



Vrata namještaja koja se otvaraju prema unutra

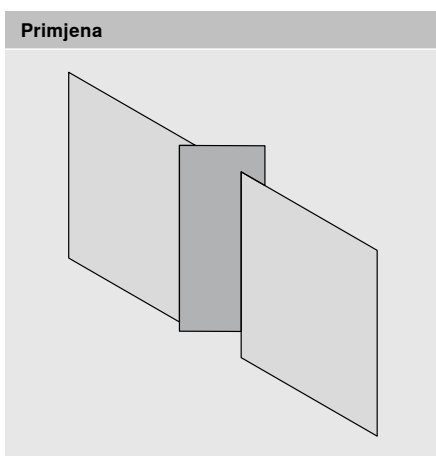
Uzbudljive mogućnosti oblikovanja za male i velike prostore

Stranica s tehničkim podacima

Proizvod



- CLIP top BLUMOTION s integriranim prigušivačem koje se može deaktivirati (BLUMOTION)
- Prikladno za vrata koja se otvaraju prema unutra u izradi namještaja
- Za širine vrata do 900 mm
- Trodimenzionalno namještanje fronte
- Praktično bočno podešavanje s pomoću opružnog vijka
- Montaža i demontaža fronte bez alata
- Mehanizam INSERTA dodatno omogućuje montažu čašice spojnice bez alata
- Bušenje čašice na korpusu



Podaci za narudžbu

Spojnica s visokosavijenom pokrivnom kapicom

Čašica spojnice		INSERTA	
Spojnica	Opruga	Boja	
CLIP top BLUMOTION	●	NI ONS	71B3790
CLIP top	●	NI	71T3790

Čašica spojnice		Pričvršćivanje vijkom	
Spojnica	Opruga	Boja	
CLIP top BLUMOTION	●	NI ONS	71B3750
CLIP top	●	NI	71T3750

Čašica spojnice		Utiskivanje	
Spojnica	Opruga	Boja	
CLIP top BLUMOTION	●	NI	71B3780
CLIP top	●	NI	71T3780

- S oprugom
- NI Poniklano
- ONS Oniks crna

Pribor Pokrivna kapica čašice spojnice

Spojnica	Boja	
CLIP top BLUMOTION	NI ONS	70T3504
CLIP top	NI	70T3504

Razmak čašice spojnice		
Spojnica	Udaljenost (mm)	
CLIP top BLUMOTION	1.5	70T3507.21
CLIP top	1.5	70T3507.21

Vijak za ivericu		
Ø (mm)	Duljina (mm)	
3.5	15	609.1500
3.5	17	609.1700

Utisna matrica		
Boja	Materijal	
Narančasta	Plastika	MZM.0040

Pokrivna kapica kraka spojnice		
Tiskanje / utiskivanje	Natpis	Boja
Neotisnut	–	NI ONS
Utisnut	Blum	NI

Planiranje

<p>Vrata namještaja koja se otvaraju prema unutra</p>		<p>Tvorničke postavke dimenzija spojnice (udaljenost montažne podloške = 0 mm)</p> <p>F Zbog velikih dimenzija vrata susjedni razmaci moraju biti dovoljno veliki (približno min. 2 mm).</p> <p>* Za ovu primjenu prikladne su i CLIP top BLUMOTION / CLIP top 95° spojnice za profilna vrata za unutarnje pričvršćivanje vratnog krila (maks. 26 mm) i CLIP top BLUMOTION / CLIP top 107° spojnice za unutarnje pričvršćivanje vratnog krila (maks. 20 mm).</p> <p>** U slučaju vrata namještaja koja se otvaraju prema unutra preporučujemo graničnik za vrata na strani koja se nalazi suprotno od spojnice (individualno riješeno kod proizvođača namještaja). On sprječava guranje vrata namještaja prema van.</p>
<p>FB Širina fronte</p>		
<p>Položaj pričvršćivanja ravnog podloška dimenzija 20/32</p>	<p>Položaj pričvršćivanja križnog podloška dimenzija 37/32</p>	
<p>X = FU - 53.5</p> <p>FR = širina fronte - FU - 3</p> <p>FU Strženje fronte</p> <p>F Razmak</p> <p>FR Povratni skok fronte</p>		<p>X = FU - 38.5</p>

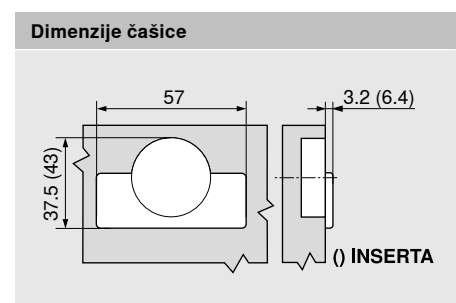
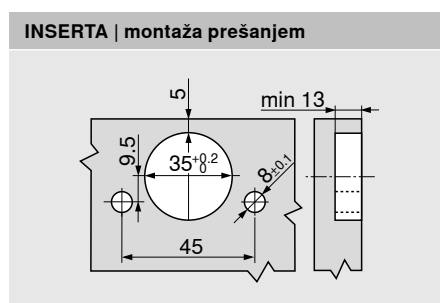
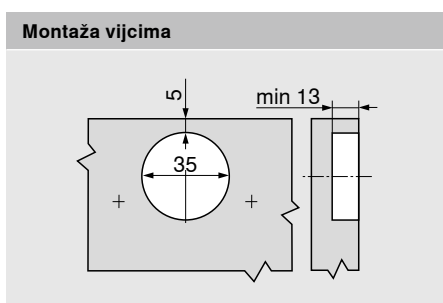
Broj spojnice

- Težina vrata do 22 kg: 5 spojnice
- Težina vrata do 27 kg: 6 spojnice
- Težina vrata do 32 kg: 7 spojnice

Ispitana upotreba na 80 000 ciklusa kretanja

Namještanje

maks. ± 3.0 mm Pogledajte odjeljak Montažne pločice	+ 2.0 mm - 3.0 mm	± 2.0 mm

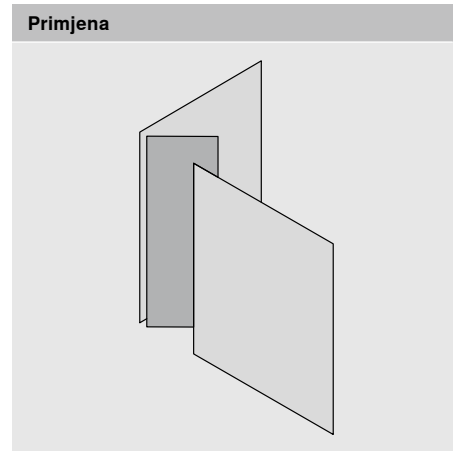


Proizvod



- Spojnica COMPACT s automatskim zatvaranjem (s oprugom)
- Prikladno za vrata koja se otvaraju prema unutra u izradi namještaja
- Jednodijelna spojnica uključujući montažnu pločicu
- Za širine vrata do 800 mm
- Dvodimenzionalno namještanje fronte

Primjena



Podaci za narudžbu

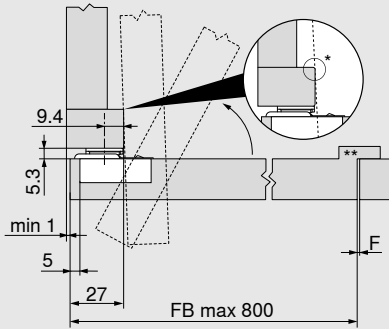
Spojnica koja se pričvršćuje vijkom			
	<input type="checkbox"/> Pričvršćivanje vijkom		
Spojnica	Opruga	Boja	
COMPACT	●	NI ONS	38B355AF22

- S oprugom NI Poniklano

Pribor		
	<input type="checkbox"/> Vijak za ivericu	
Ø (mm)	Duljina (mm)	
3.5	15	609.1500
3.5	17	609.1700

Planiranje

Vrata namještaja koja se otvaraju prema unutra



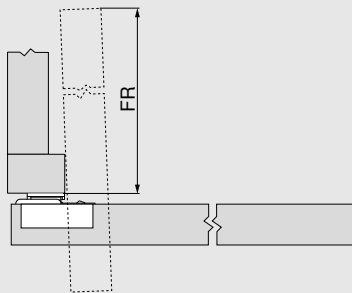
Tvorničke postavke dimenzija spojnica i izračuna razmaka
* izbjegavati koliziju

F Zbog velikih dimenzija vrata susjedni razmaci moraju biti dovoljno veliki (približno min. 2 mm).

** U slučaju vrata namještaja koja se otvaraju prema unutra potreban je graničnik za vrata na strani koja se nalazi suprotno od spojnica (individualno riješeno kod proizvođača namještaja). On sprječava guranje vrata namještaja prema van.

FB Širina fronte

Povratni skok fronte



FR = širina fronte - 48

FR Povratni skok fronte

Broj spojnica

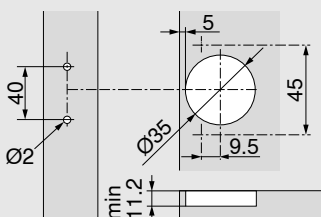
- Težina vrata do 22 kg: 5 spojnica
- Težina vrata do 27 kg: 6 spojnica
- Težina vrata do 32 kg: 7 spojnica

Ispitana upotreba na 80 000 ciklusa kretanja

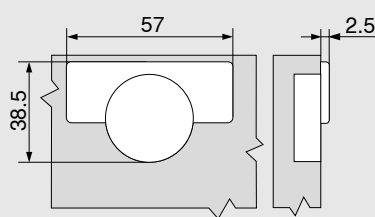
Napomena

Prilikom upotrebe spojnice COMPACT 38B na namještaju koji je nadohvat djece, preporučujemo primjenu „vrata koja se otvaraju prema unutra sa spojnicom CLIP top BLUMOTION | CLIP top pod kutom od 110°“.

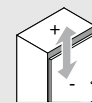
Montaža vijcima



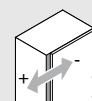
Dimenzije čašice



Namještanje



maks. ± 2.0 mm



± 1.6 mm

Julius Blum GmbH
6973 Höchst, Austria
Tel.: +43 5578 705-0
Fax: +43 5578 705-44
E-mail: info@blum.com
www.blum.com



www.blum.com/sales-offices

Naše lokacije u Austriji, Poljskoj i Kini certificirane su u skladu s normama navedenima u nastavku.
Naša lokacija u SAD-u certificirana je u skladu s normom ISO 9001.
Naša lokacija u Brazilu certificirana je u skladu s normama ISO 9001, ISO 14001 i ISO 45001.



Look for our
FSC™-certified
products

Cjelokupan sadržaj Blum je podložan zakonu o umnožavanju (Copyright).
Pridržavamo pravo na tehničke i programske izmjene.
TD-147/4 HR / 02.26