



Porte sous tenture

Des possibilités de conception fascinantes
pour les petits et les grands espaces

Feuille de données techniques

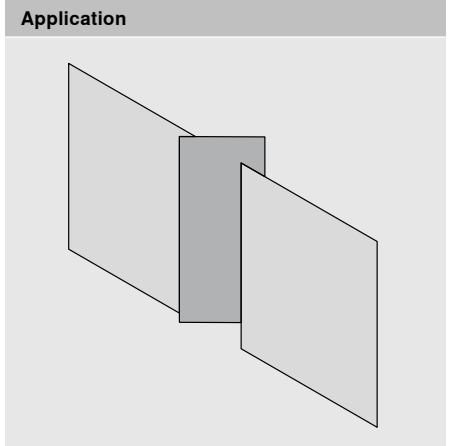
www.blum.com

 **blum**[®]

Produit



- CLIP top BLUMOTION avec amortissement intégré et désactivable (BLUMOTION)
- Adapté aux portes s'ouvrant vers l'intérieur dans la construction de meubles
- Pour des largeurs de portes allant jusqu'à 900 mm
- Réglage de la face en 3 dimensions
- Confortable réglage latéral par vis sans fin
- Montage et démontage de la face sans outil
- Avec INSERTA, le montage du boîtier s'effectue également sans outil
- Perçage du boîtier sur le corps de meuble



Informations utiles à la commande

Charnière avec bras coudé			
	Boîtier	<input checked="" type="checkbox"/> INSERTA	
Charnière	Ressort	Couleur	
CLIP top BLUMOTION	●	NI ONS	71B3790
CLIP top	●	NI	71T3790
	Boîtier	<input type="checkbox"/> À visser	
Charnière	Ressort	Couleur	
CLIP top BLUMOTION	●	NI ONS	71B3750
CLIP top	●	NI	71T3750
	Boîtier	<input type="checkbox"/> À frapper	
Charnière	Ressort	Couleur	
CLIP top BLUMOTION	●	NI	71B3780
CLIP top	●	NI	71T3780

- Avec ressort
- NI Nickelé
- ONS Noir onyx

Accessoires			
	<input type="checkbox"/> <input type="checkbox"/>	Cache boîtier	
Charnière	Couleur		
CLIP top BLUMOTION	NI ONS		70T3504
CLIP top	NI		70T3504
	<input type="checkbox"/>	Distance boîtier	
Charnière	Distance (mm)		
CLIP top BLUMOTION	1.5		70T3507.21
CLIP top	1.5		70T3507.21
	<input type="checkbox"/>	Vis agglo	
Ø (mm)	Longueur (mm)		
3.5	15		609.1500
3.5	17		609.1700
	<input type="checkbox"/>	Matrice	
Couleur	Matériau		
Orange	Matière synthétique		MZM.0040
	<input type="checkbox"/> <input type="checkbox"/>	Cache bras de charnière	
Impression / Emboutissage	Inscription	Couleur	
Non imprimé	-	NI ONS	70.1663
Estampé	Blum	NI	70.1663.BP

Planification

<p>Porte de meuble s'ouvrant vers l'intérieur</p>		<p>Dimensions charnière avec réglage d'usine (distance de l'embase = 0 mm)</p> <p>F En raison des grandes dimensions de porte, la taille des jeux périphériques doit être choisie en conséquence (valeur indicative min. 2 mm).</p> <p>** Pour la porte de meuble s'ouvrant vers l'intérieur, nous vous recommandons l'installation d'une butée de porte sur le côté opposé à la charnière (solution individuelle fournie par le fabricant de meubles). Celle-ci permet d'éviter que la porte de meuble ne soit sur-ouverte vers l'extérieur.</p> <p>FB Largeur de la face</p>
<p>Position de fixation de l'embase droite de dimension 20/32</p>	<p>Position de fixation de l'embase en croix de dimension 37/32</p>	
<p>$X = FU - 53.5$</p> <p>FR = largeur de la face - FU - 3</p> <p>F Jeu</p> <p>FU Débord de la face</p> <p>FR Retrait de la face</p>	<p>$X = FU - 38.5$</p>	

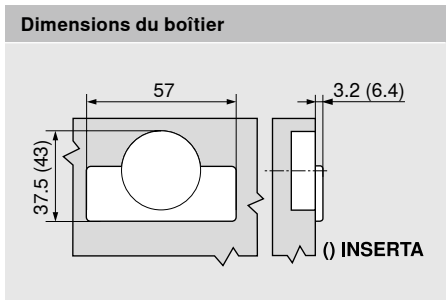
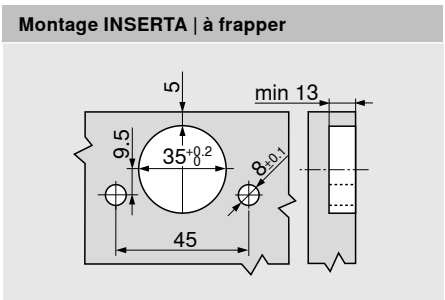
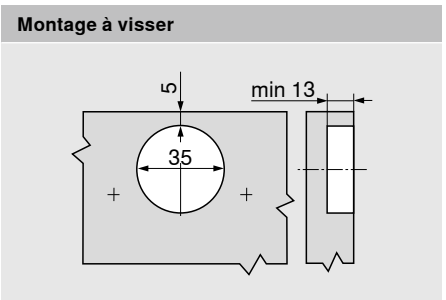
Nombre de charnières

- Poids de porte allant jusqu'à 22 kg : 5 charnières
- Poids de porte allant jusqu'à 27 kg : 6 charnières
- Poids de porte allant jusqu'à 32 kg : 7 charnières

Application testée sur 80 000 cycles de mouvement

Réglage

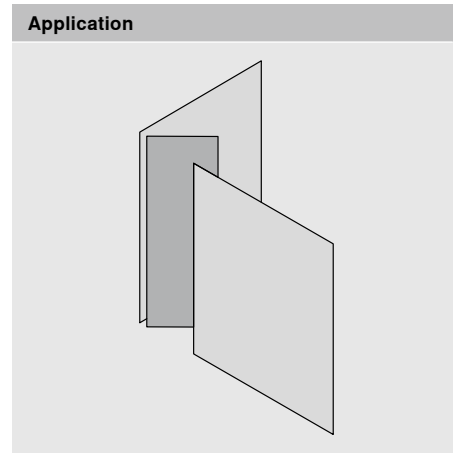
	max. ± 3.0 mm Voir embases
	+ 2.0 mm - 3.0 mm
	± 2.0 mm



Produit



- COMPACT avec fermeture automatique (ressort)
- Adapté aux portes s'ouvrant vers l'intérieur dans la construction de meubles
- Charnière en une partie, embase incluse
- Pour des largeurs de portes allant jusqu'à 800 mm
- Réglage de la face en 2 dimensions



Informations utiles à la commande

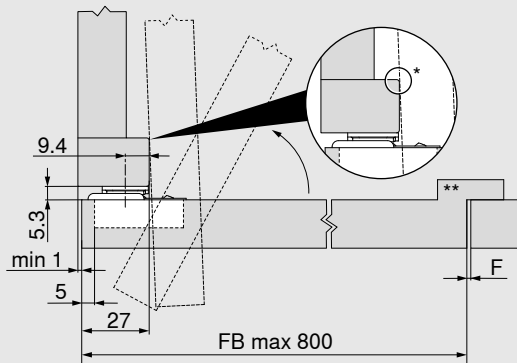
Charnière à visser			
	<input type="checkbox"/>	À visser	
Charnière	Ressort	Couleur	
COMPACT	●	NI	38B355AF22

- Avec ressort NI Nickelé

Accessoires		
	<input type="checkbox"/>	Vis agglo
Ø (mm)	Longueur (mm)	
3.5	15	609.1500
3.5	17	609.1700

Planification

Porte de meuble s'ouvrant vers l'intérieur



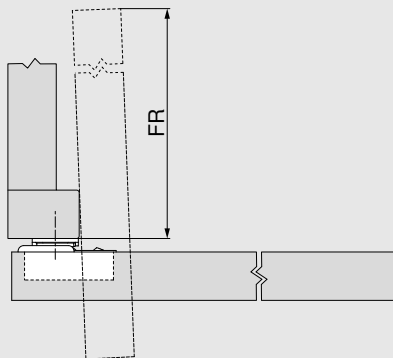
Dimensions charnière et calcul des jeux avec réglage d'usine
* Éviter toute collision

F En raison des grandes dimensions de porte, la taille des jeux périphériques doit être choisie en conséquence (valeur indicative min. 2 mm).

** Pour la porte de meuble s'ouvrant vers l'intérieur, il est nécessaire d'installer une butée de porte sur le côté opposé à la charnière (solution individuelle fournie par le fabricant de meubles). Celle-ci permet d'éviter que la porte de meuble ne soit sur-ouverte vers l'extérieur.

FB Largeur de la face

Retrait de la face



FR = largeur de la face - 48

FR Retrait de la face

Nombre de charnières

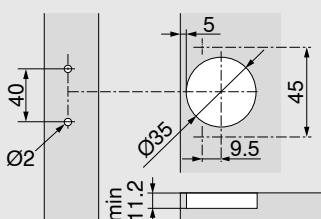
- Poids de porte allant jusqu'à 22 kg : 5 charnières
- Poids de porte allant jusqu'à 27 kg : 6 charnières
- Poids de porte allant jusqu'à 32 kg : 7 charnières

Application testée sur 80 000 cycles de mouvement

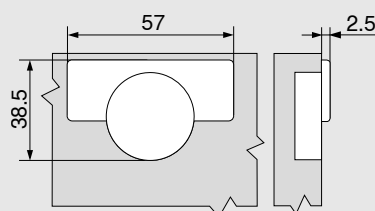
Remarque

Lors de l'utilisation de COMPACT 38B pour des meubles se trouvant à portée de main d'enfants en bas âge, nous recommandons l'application " porte s'ouvrant vers l'intérieur avec CLIP top BLUMOTION | CLIP top 110° ".

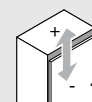
Montage à visser



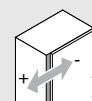
Dimensions du boîtier



Réglage



max. ± 2.0 mm



± 1.6 mm

Julius Blum GmbH
6973 Höchst, Autriche
Tél. : +43 5578 705-0
Télééc. : +43 5578 705-44
Courriel : info@blum.com
www.blum.com

Nos sites en Autriche, en Pologne et en Chine sont certifiés comme indiqué ci-dessous.
Notre site aux États-Unis est certifié selon la norme ISO 9001.
Notre site au Brésil est certifié selon les normes ISO 9001, ISO 14001 et ISO 45001.



Look for our
FSC™-certified
products

Tous les contenus sont soumis au copyright de Blum.
Sous réserve de modifications techniques et de programmes.
TD-147/3 FR-AL/06.24