



# Puerta de apertura hacia el interior

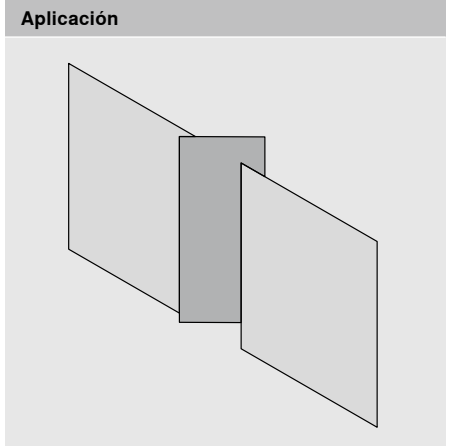
Opciones de diseño fascinantes para espacios pequeños y grandes

Hoja de datos técnicos

Producto



- CLIP top BLUMOTION con sistema de amortiguación integrado y desactivable (BLUMOTION)
- Adecuado para puertas con apertura hacia el interior en la construcción de muebles
- Para puertas con un ancho hasta 900 mm
- Ajuste tridimensional del frente
- Ajuste lateral mediante tornillo sin fin
- Montaje y desmontaje del frente sin herramientas
- Con INSERTA, además, montaje sin herramientas de la cazoleta
- Taladro de cazoleta en el cuerpo de mueble



Información de pedido

Bisagra con brazo superacodado			
	<b>Cazoleta</b>	<input checked="" type="checkbox"/>	<b>INSERTA</b>
<b>Bisagra</b>	<b>Muelle</b>	<b>Color</b>	
CLIP top BLUMOTION	●	NI   ONS	71B3790
CLIP top	●	NI	71T3790
	<b>Cazoleta</b>	<input type="checkbox"/>	<b>Para atornillar</b>
<b>Bisagra</b>	<b>Muelle</b>	<b>Color</b>	
CLIP top BLUMOTION	●	NI   ONS	71B3750
CLIP top	●	NI	71T3750
	<b>Cazoleta</b>	<input type="checkbox"/>	<b>Para encajar a presión</b>
<b>Bisagra</b>	<b>Muelle</b>	<b>Color</b>	
CLIP top BLUMOTION	●	NI	71B3780
CLIP top	●	NI	71T3780

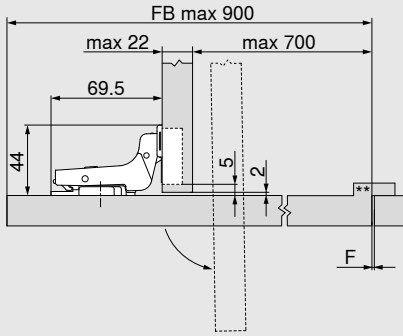
● Con muelle

NI Niquelado  
ONS Negro ónix

Accesorios			
	<input type="checkbox"/>	<input type="checkbox"/>	<b>Tapa de cazoleta de bisagra</b>
<b>Bisagra</b>	<b>Color</b>		
CLIP top BLUMOTION	NI   ONS		70T3504
CLIP top	NI		70T3504
	<input type="checkbox"/>		<b>Distanciador de cazoleta de bisagra</b>
<b>Bisagra</b>	<b>Distancia (mm)</b>		
CLIP top BLUMOTION	1.5		70T3507.21
CLIP top	1.5		70T3507.21
	<input type="checkbox"/>		<b>Tornillo aglo</b>
<b>Ø (mm)</b>	<b>Longitud (mm)</b>		
3.5	15		609.1500
3.5	17		609.1700
	<input type="checkbox"/>		<b>Matriz para encajar a presión</b>
<b>Color</b>	<b>Material</b>		
Naranja	Plástico		MZM.0040
	<input type="checkbox"/>	<input type="checkbox"/>	<b>Tapa para bisagras</b>
<b>Impresión/estampado</b>	<b>Rótulo</b>	<b>Color</b>	
Sin impresión	-	NI   ONS	70.1663
Estampado	Blum	NI	70.1663.BP

Planificación

Puerta de apertura hacia el interior



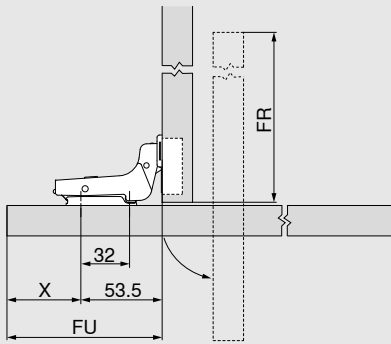
Cotas de la bisagra con ajuste en fábrica (distancia de la base = 0 mm)

F Debido a las grandes dimensiones de la puerta, los juegos giratorios tienen que ser grandes, es decir como mínimo 2 mm.

\*\* En el caso de las puertas de mueble que se abren hacia adentro, se recomienda un tope para la puerta en el lado opuesto de la bisagra (solución a medida del fabricante de muebles). Esto evita que la puerta del mueble se presione en exceso hacia afuera.

FB Ancho del frente

Posición de montaje con base recta, dimensión 20/32



$X = FU - 53.5$

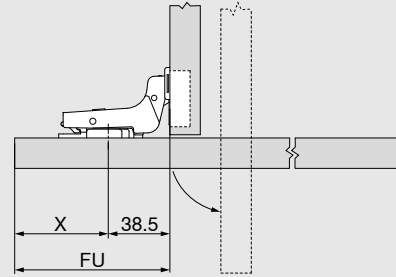
FR = Ancho del frente - FU - 3

F Juego

FU Sobresaliente de puerta

FR Retroceso del frente

Posición de montaje con base en cruz, dimensión 37/32



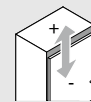
$X = FU - 38.5$

Cantidad de bisagras

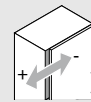
- Peso de la puerta hasta 22 kg: 5 bisagras
- Peso de la puerta hasta 27 kg: 6 bisagras
- Peso de la puerta hasta 32 kg: 7 bisagras

Aplicación probada en 80 000 ciclos de movimiento

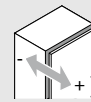
Ajuste



máx. ± 3.0 mm  
Véanse las bases

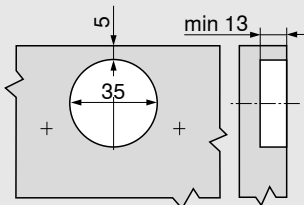


+ 2.0 mm  
- 3.0 mm

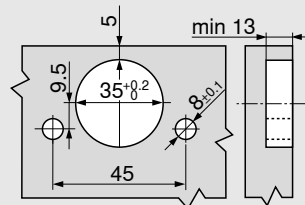


± 2.0 mm

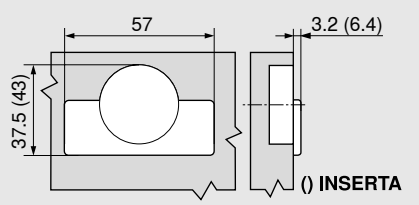
Montaje para atornillar



Montaje INSERTA | por encaje a presión



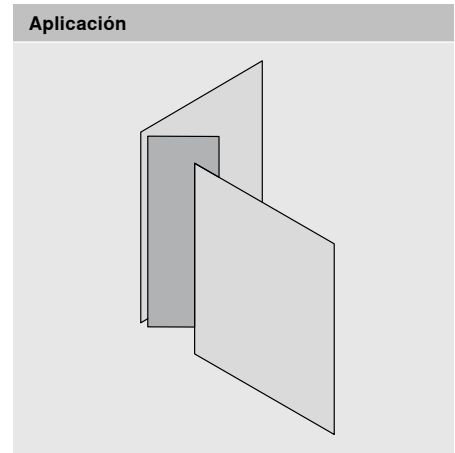
Cotas de la cazoleta



**Producto**



- COMPACT con automatismo de cierre (muelle)
- Adecuado para puertas con apertura hacia el interior en la construcción de muebles
- Bisagra de una pieza, incluida la base
- Para puertas con un ancho hasta 800 mm
- Ajuste bidimensional del frente



**Información de pedido**

Bisagra para atornillar			
	<input type="checkbox"/>	Para atornillar	
Bisagra	Muelle	Color	
COMPACT	●	NI	<b>38B355AF22</b>

- Con muelle
- NI Niquelado

Accesorios		
	<input type="checkbox"/>	Tornillo aglo
Ø (mm)	Longitud (mm)	
3.5	15	<b>609.1500</b>
3.5	17	<b>609.1700</b>

Planificación

Cotas de la bisagra y cálculo de los juegos en el ajuste en fábrica  
\* Evitar colisión

F Debido a las grandes dimensiones de la puerta, los juegos giratorios tienen que ser grandes, es decir como mínimo 2 mm.

\*\* En el caso de las puertas de mueble que se abren hacia adentro, se requiere un tope para la puerta en el lado opuesto de la bisagra (solución a medida del fabricante de muebles). Esto evita que la puerta del mueble se presione en exceso hacia afuera.

FB Ancho del frente

Retroceso del frente

FR = Ancho del frente - 48

FR Retroceso del frente

Cantidad de bisagras

- Peso de la puerta hasta 22 kg: 5 bisagras
- Peso de la puerta hasta 27 kg: 6 bisagras
- Peso de la puerta hasta 32 kg: 7 bisagras

Aplicación probada en 80 000 ciclos de movimiento

Advertencia

Al utilizar COMPACT 38B en muebles que estén al alcance de niños pequeños, recomendamos la aplicación "puerta con apertura hacia el interior con CLIP top BLUMOTION I CLIP top 110°".

Montaje para atornillar

Cotas de la cazoleta

Ajuste

máx. ± 2.0 mm

± 1.6 mm

Julius Blum GmbH  
6973 Höchst, Austria  
Tel.: +43 5578 705-0  
Fax: +43 5578 705-44  
E-Mail: [info@blum.com](mailto:info@blum.com)  
[www.blum.com](http://www.blum.com)

Nuestras sedes en Austria, Polonia y China están certificadas de acuerdo con lo indicado abajo.  
Nuestra sede en EE. UU. está certificada según la norma ISO 9001.  
Nuestra sede en Brasil está certificada según las normas ISO 9001, ISO 14001 e ISO 45001.



Look for our  
FSC™-certified  
products

Todo el contenido está sujeto al Copyright de Blum.  
Sujeto a modificaciones técnicas y modificaciones de programa sin previo aviso.  
TD-147/3 ES-AL/06.24