



Möbeltür nach innen öffnend

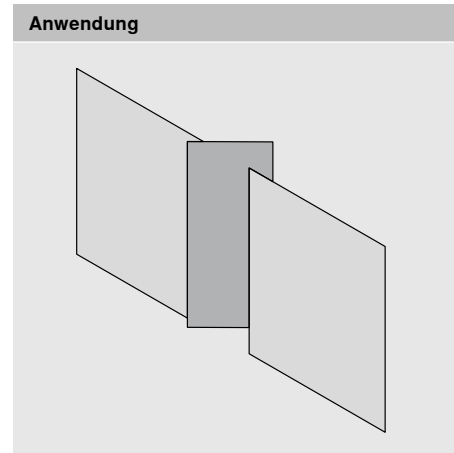
Spannende Gestaltungsmöglichkeiten
für kleine und große Räume

Technisches Datenblatt

Produkt



- CLIP top BLUMOTION mit integrierter, deaktivierbarer Dämpfung (BLUMOTION)
- Eignet sich für nach innen öffnende Türen im Möbelbau
- Für Türbreiten bis 900 mm
- 3-dimensionale Fronteinstellung
- Komfortable Seiteneinstellung über Gewindeschnecke
- Werkzeuglose Montage und Demontage der Front
- Bei INSERTA zusätzlich werkzeuglose Montage des Topfes
- Topfbohrung am Korpus



Bestellinformation

Scharnier mit hochgekröpftem Scharnierarm

Topf	<input checked="" type="checkbox"/>	INSERTA		
Scharnier	Feder	Farbe		
CLIP top BLUMOTION	●	NI ONS	71B3790	
CLIP top	●	NI	71T3790	

Topf	<input type="checkbox"/>	Anschrauben		
Scharnier	Feder	Farbe		
CLIP top BLUMOTION	●	NI ONS	71B3750	
CLIP top	●	NI	71T3750	

Topf	<input type="checkbox"/>	Einpressen		
Scharnier	Feder	Farbe		
CLIP top BLUMOTION	●	NI	71B3780	
CLIP top	●	NI	71T3780	

● Mit Feder NI Vernickelt
 ONS Onyxschwarz

Zubehör

	<input type="checkbox"/>	Scharnertopf-Abdeckkappe		
Scharnier	Farbe			
CLIP top BLUMOTION	NI ONS	70T3504		
CLIP top	NI	70T3504		

	<input type="checkbox"/>	Scharnertopf-Distanz		
Scharnier	Distanz (mm)			
CLIP top BLUMOTION	1.5	70T3507.21		
CLIP top	1.5	70T3507.21		

	<input type="checkbox"/>	Spanplattenschraube		
Ø (mm)	Länge (mm)			
3.5	15	609.1500		
3.5	17	609.1700		

	<input type="checkbox"/>	Einpressmatrize		
Farbe	Material			
Orange	Kunststoff	MZM.0040		

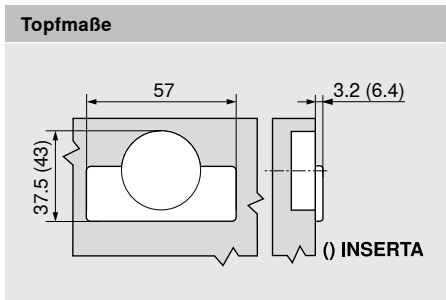
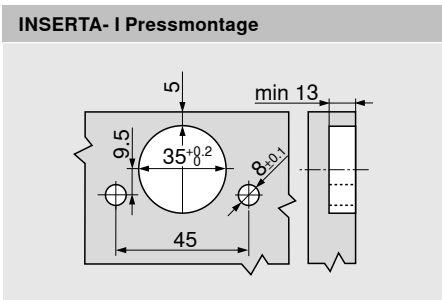
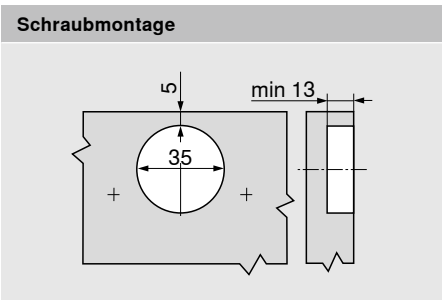
	<input type="checkbox"/>	Scharnierarm-Abdeckkappe		
Druck / Prägung	Schriftzug	Farbe		
Unbedruckt	-	NI ONS	70.1663	
Geprägt	Blum	NI	70.1663.BP	

Planung

Möbeltür nach innen öffnend	
	<p>Scharniermaße bei Werkseinstellung (Montageplatten-Distanz = 0 mm)</p> <p>F Aufgrund der großen Türdimensionen müssen die umlaufenden Fugen entsprechend groß gewählt werden (Richtwert min. 2 mm).</p> <p>** Bei der nach innen öffnenden Möbeltür empfehlen wir einen Türanschlag auf der scharniergegenüberliegenden Seite (individuell gelöst durch den Möbelhersteller). Dieser verhindert, dass die Möbeltür nach außen überdrückt wird.</p> <p>FB Frontbreite</p>
Befestigungsposition gerade Montageplatte mit Maß 20/32	Befestigungsposition Kreuzmontageplatte mit Maß 37/32
$X = FU - 53.5$	$X = FU - 38.5$
FR = Frontbreite - FU - 3	
F Fuge	
FU Frontüberstand	FR Frontrücksprung

Anzahl Scharniere	
<ul style="list-style-type: none"> - Türgewicht bis 22 kg: 5 Scharniere - Türgewicht bis 27 kg: 6 Scharniere - Türgewicht bis 32 kg: 7 Scharniere 	
Anwendung getestet auf 80.000 Bewegungszyklen	

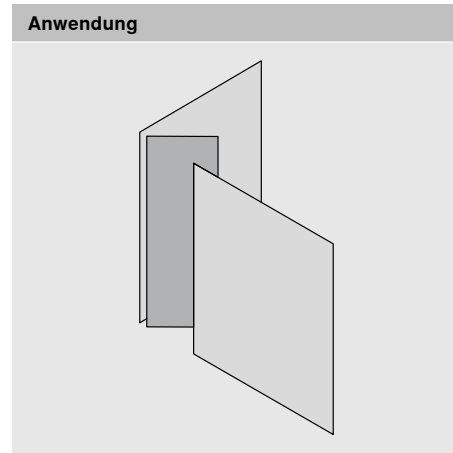
Einstellung	
	max. ± 3.0 mm Siehe Montageplatten
	+ 2.0 mm - 3.0 mm
	± 2.0 mm



Produkt



- COMPACT mit Schließautomatik (Feder)
- Eignet sich für nach innen öffnende Türen im Möbelbau
- Einteiliges Scharnier inklusive Montageplatte
- Für Türbreiten bis 800 mm
- 2-dimensionale Fronteinstellung



Bestellinformation

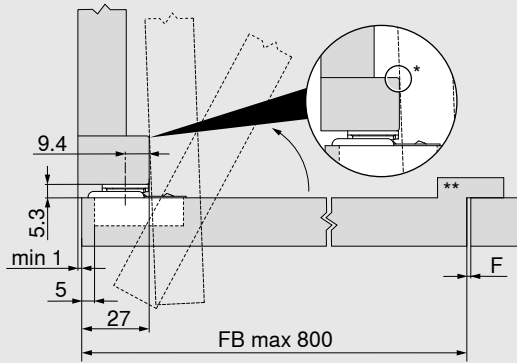
Scharnier zum Anschrauben			
	<input type="checkbox"/>	Anschrauben	
Scharnier	Feder	Farbe	
COMPACT	●	NI	38B355AF22

- Mit Feder
- NI Vernickelt

Zubehör		
	<input type="checkbox"/>	Spanplattenschraube
Ø (mm)	Länge (mm)	
3.5	15	609.1500
3.5	17	609.1700

Planung

Möbeltür nach innen öffnend



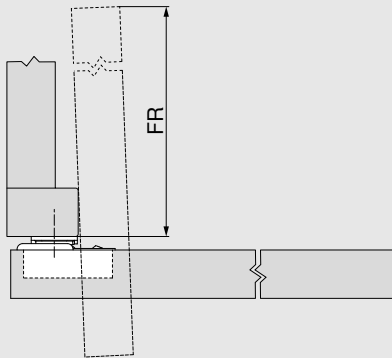
Scharniermaße und Fugenberechnung bei Werkseinstellung
* Kollision vermeiden

F Aufgrund der großen Türdimensionen müssen die umlaufenden Fugen entsprechend groß gewählt werden (Richtwert min. 2 mm).

** Bei der nach innen öffnenden Möbeltür ist ein Türanschlag auf der scharniergegenüberliegenden Seite nötig (individuell gelöst durch den Möbelhersteller). Dieser verhindert, dass die Möbeltür nach außen überdrückt wird.

FB Frontbreite

Frontrücksprung



FR = Frontbreite - 48

FR Frontrücksprung

Anzahl Scharniere

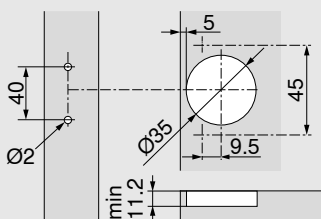
- Türgewicht bis 22 kg: 5 Scharniere
- Türgewicht bis 27 kg: 6 Scharniere
- Türgewicht bis 32 kg: 7 Scharniere

Anwendung getestet auf 80.000 Bewegungszyklen

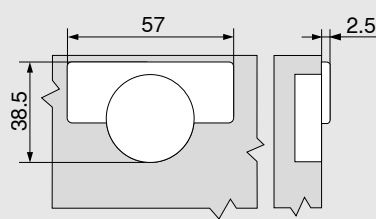
Hinweis

Bei Verwendung von COMPACT 38B in Möbeln, die im Greifbereich von Kleinkindern sind, empfehlen wir die Anwendung "Tür nach innen öffnend mit CLIP top BLUMOTION | CLIP top 110°".

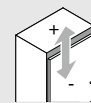
Schraubmontage



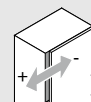
Topfmaße



Einstellung



max. ± 2.0 mm



± 1.6 mm

Julius Blum GmbH
6973 Höchst, Austria
Tel.: +43 5578 705-0
Fax: +43 5578 705-44
E-Mail: info@blum.com
www.blum.com

Unsere Standorte in Österreich, Polen und China sind wie unten angeführt zertifiziert.
Unser Standort in den USA ist nach ISO 9001 zertifiziert.
Unser Standort in Brasilien ist nach ISO 9001, ISO 14001 und ISO 45001 zertifiziert.



 **blum**®



Look for our
FSC™-certified
products

Alle Inhalte unterliegen dem Copyright von Blum.
Technische Änderungen und Programmänderungen vorbehalten.
TD-147/3 DE-AL/06.24