

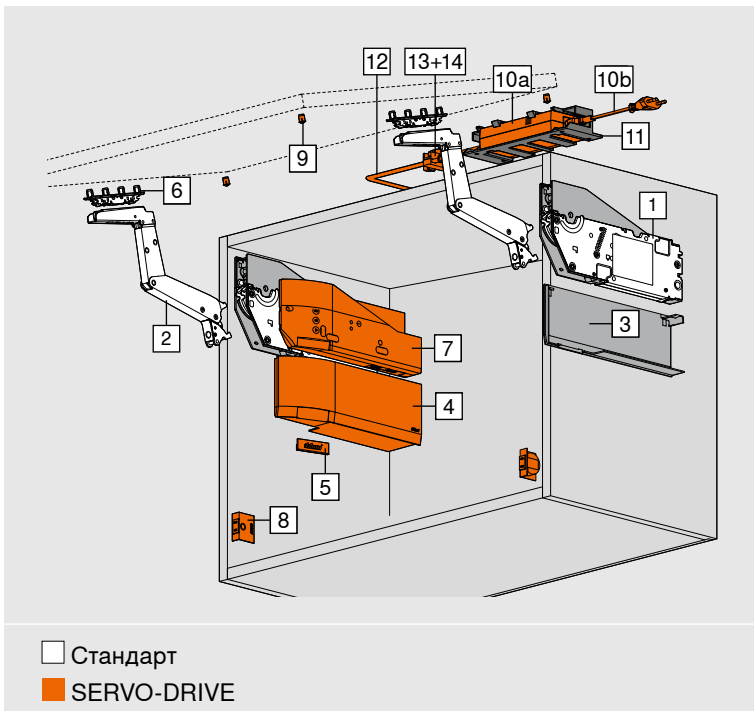
AVENTOS HS top

Техническое руководство



www.blum.com

 **blum**[®]



- Идеально подходит для больших цельных фасадов
- Высота корпуса 350–800 мм
- Ширина корпуса до 1800 мм
- Внутренняя глубина от 264 мм
- Встроенная регулировка BLUMOTION
- Электрическая система открывания SERVO-DRIVE
- Открывание и закрывание без усилий
- Возможность остановки фасада в любом положении
- Фиксированные позиции силового механизма и крепления фасада
- Симметричные силовые механизмы и рычаги
- Установка без инструмента
- Два типа монтажа силового механизма
- Трехмерная регулировка фасада

Информация для заказа

Примечание

В пересекающихся областях мы рекомендуем использовать более мощный силовой механизм. При пограничных значениях для выбора силового механизма рекомендуется пробная установка.

При использовании третьего силового механизма вес фасада (FG) может быть увеличен на 50 %. В широких корпусах рекомендуется использовать третий силовой механизм, чтобы избежать возможного прогиба фасада в открытом положении.

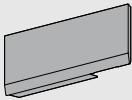
1	<input type="checkbox"/> Стандарт <input type="checkbox"/> SERVO-DRIVE	Силовой механизм		
		Крепление на предустановленные евровинты		
		КН (мм)	FG (кг)	2 x
		350–450	2.00–11.50	22S2211
		450–540	2.50–12.50	22S2511
		650–800	3.50–18.50	22S2811
КН Высота корпуса				
FG Вес фасада, включая двойной вес ручки				
Силовой механизм, симметричный				
Вкл. предустановленные евровинты				

1	<input type="checkbox"/> Стандарт <input type="checkbox"/> SERVO-DRIVE	Силовой механизм		
		Крепление на саморезы с помощью предустановленных позиционеров		
		КН (мм)	FG (кг)	2 x
		350–450	2.00–11.50	22S2201
		450–540	2.50–12.50	22S2501
		650–800	3.50–18.50	22S2801
КН Высота корпуса				
FG Вес фасада, включая двойной вес ручки				
Силовой механизм, симметричный				
Вкл. предустановленные позиционеры				

Информация для заказа

	2 Рычаг		
	Цвет	Материал	2 x
	NI	Сталь	22S3501

Рычаг, симметричный

	3 Заглушка, правая		
	Цвет	Материал	
	SW, HGR, TGR	Пластмасса	22.8001

	- Заглушка, левая		
	Цвет	Материал	
	SW, HGR, TGR	Пластмасса	22.8001


	4 Заглушка SERVO-DRIVE, левая		
	Цвет	Материал	
	SW, HGR, TGR	Пластмасса	23.8001

	5 Элемент брендинга		
	Материал	Цвет	
Пластмасса	SW-M, TGR	IN-G	
Печать*	2 x	ABD.1000.BL	ABD.1009.BL
Штампов.*	2 x	ABD.1000.BT	ABD.1009.BT
Без логотипа	2 x	ABD.1000	ABD.1009

* С логотипом Blum

От 1000 штук
Индивидуальный элемент брендинга (печать)

От 5000 штук
Индивидуальный элемент брендинга (штампов.)

	6 Крепление фасада		
	Исполнение	Вид крепления	2x
	Деревянные фасады и широкие алюминиевые рамки	На саморезы ¹	20S4201
		EXPANDO	20S42E1
Под пресс		20S4231	

¹ Для деревянных фасадов используйте 4 самореза (609.1x00) с каждой стороны. Для широких алюминиевых рамок используйте 4 самореза с потайной головкой (660.0950) с каждой стороны.

	6 Крепление фасада		
	Исполнение	Вид крепления	2x
	Узкие алюминиевые рамки	На саморезы ²	20S4201A

² Вкл. 4 самореза с потайной головкой 660.0950

	6 Крепление фасада		
	Исполнение	Вид крепления	2x
	Тонкие фасады	EXPANDO T	20S42T1


	7 Привод		
	Цвет	Материал	
	TGR	Пластмасса	23.A001

При использовании трех и более силовых механизмов мы рекомендуем устанавливать два синхронизированных привода.

В конструкции из нескольких корпусов, объединенных одним фасадом, мы рекомендуем использовать по одному приводу на каждый корпус.

	8 Радиокнопка SERVO-DRIVE		
	Цвет	Материал	2 x
	SW, HGR, TGR	Пластмасса	23P5020

Вкл. батарейку

	9 Дистанционный амортизатор Blum		
	Цвет	Материал	4 x
	R7037	Пластмасса	
	Ø 5 мм		4 x 993.0530
		Ø 8 мм	4 x 993.0830.01

Цвета и материалы

Название	
SW	Белый шелк
HGR	Светло-серый
TGR	Глубокий серый
R7037	Темно-серый (RAL 7037)
SW-M	Белый шелк, матовый
IN-G	Инмолд, нержавеющая сталь, шлифов.
NI	Никелированный

Информация для заказа

10						<p>Блок питания SERVO-DRIVE, вкл. сетевой кабель</p>					
Рынок	Языковой пакет		Рынок	Языковой пакет							
E	A	Z10NE04EA	I	A	Z10NE04IA						
E	B	Z10NE04EB	K	I	Z10NE04KI						
E	C	Z10NE04EC	N	H	Z10NE04NH						
E	D	Z10NE04ED	R	H	Z10NE04RH						
E	E	Z10NE04EE	S	K	Z10NE04SK						
E	F	Z10NE04EF	T	H	Z10NE04TH						
E	I	Z10NE04EI	U	G	Z10NE04UG						
B	A	Z10NE04BA	U	J	Z10NE04UJ						
B	I	Z10NE04BI	Z	I	Z10NE04ZI						
H	I	Z10NE04HI									
Комплектация:											
10a	1 x	Блок питания SERVO-DRIVE									
		Вкл. инструкцию по монтажу и эксплуатации									
10b	1 x	Сетевой кабель									
		Длина 1.5–1.8 м, вкл. штекер									
11						<p>Держатель блока питания</p>					
		Цвет	Материал								
		WGR	Пластмасса		Z10NG120						
Для блока питания SERVO-DRIVE											
-						<p>Штепсельный блок питания SERVO-DRIVE</p>					
Подходит для использования только одного привода											
Рынок	Языковой пакет		Рынок	Языковой пакет							
E	A	☎ Z10NA40EA	E	F	☎ Z10NA40EF						
E	B	☎ Z10NA40EB	B	A	☎ Z10NA40BA						
E	C	☎ Z10NA40EC	K	I	☎ Z10NA40KI						
E	D	☎ Z10NA40ED	N	H	☎ Z10NA40NH						
E	E	☎ Z10NA40EE	U	G	☎ Z10NA40UG						
☎ Только по запросу											
Комплектация:											
-	1 x	Штепсельный блок питания SERVO-DRIVE									
		Вкл. кабель 1120 мм (распределительный кабель SERVO-DRIVE можно удлинять; общая длина не должна превышать 2000 мм)									
		Вкл. инструкцию по монтажу и эксплуатации									

Принадлежности

12				<p>Распределительный кабель SERVO-DRIVE</p>			
		Цвет	Длина (м)				
		SZ	6			Z10K600A	
		SZ	100			Z10K1HMA	
Под раскрой							
13				<p>Соединительный узел</p>			
		Цвет	Материал				
		SZ	Пластмасса			Z10V1000.01	
14				<p>Защита концов кабеля</p>			
		Цвет	Материал				
		R7037	Пластмасса			Z10K0008	
-				<p>Держатель кабеля</p>			
		Цвет	Материал				
		WS	Пластмасса			Z10K0009	
Например, для фиксации распределительного кабеля SERVO-DRIVE							
-				<p>Держатель радиокнопки SERVO-DRIVE</p>			
		Цвет	Материал			2 x	
		SW, HGR, TGR	Пластмасса			Z10P5216	
Для крепления радиокнопки SERVO-DRIVE на боковине корпуса без фрезерования							

Рынки и языковые пакеты

Название		Языковые пакеты*	
Рынки		Языковые пакеты*	
E	Европа	A	DE, EN, FR, IT, NL
B	UK	B	DA, EN, FI, NO, SV
H	IN	C	EL, EN, HR, SR, SL, TR
I	IL	D	EN, ES, FR, IT, PT
K	AU	E	CS, HU, PL, SK
N	CN	F	BG, ET, LV, LT, RO, RU, UK
R	KR	G	EN, ES, FR
S	BR	H	EN, ZH, KO
T	TW	I	EN
U	US CA JP	J	JA
Z	ZA	K	EN, ES, PT

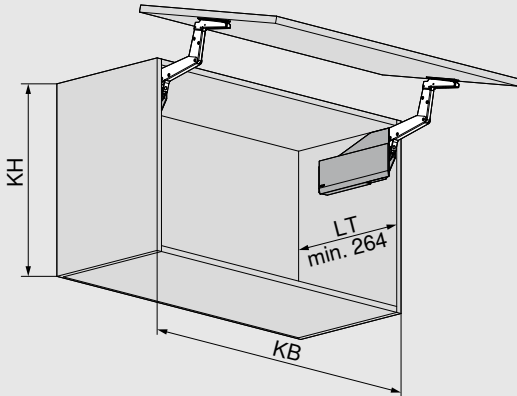
* Обозначения языков согласно ISO-639

Цвета и материалы

Название			
WS	Белый	TGR	Глубокий серый
SW	Белый шелк	SZ	Черный
WGR	Серый	R7037	Темно-серый (RAL 7037)
HGR	Светло-серый		

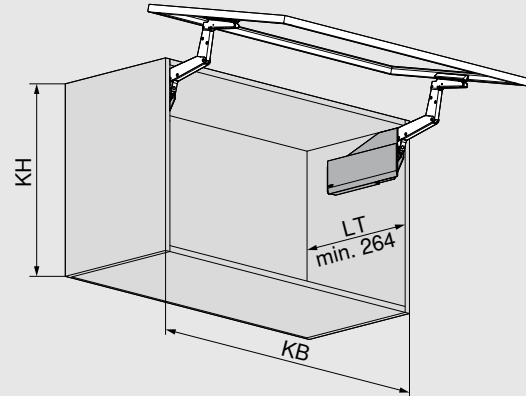
Проектирование

Деревянные фасады и широкие алюминиевые рамки



KB Ширина корпуса
KH Высота корпуса
LT Внутренняя глубина корпуса

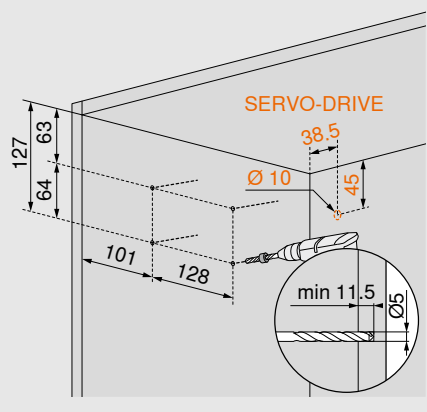
Узкие алюминиевые рамки



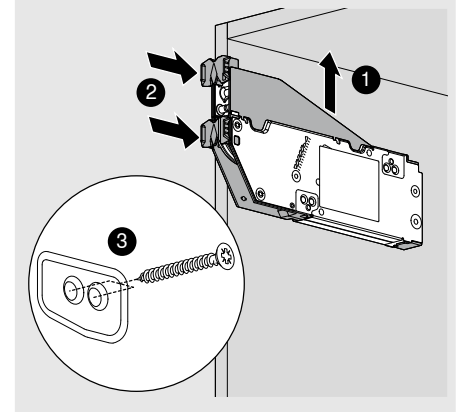
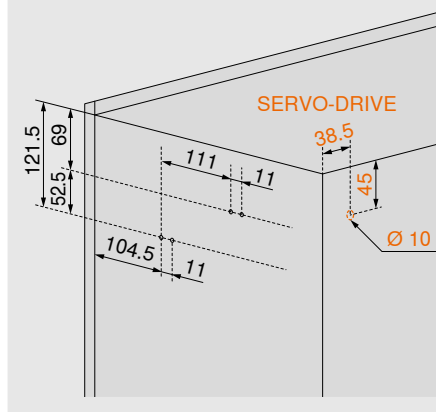
KB Ширина корпуса
KH Высота корпуса
LT Внутренняя глубина корпуса

Карта сверления

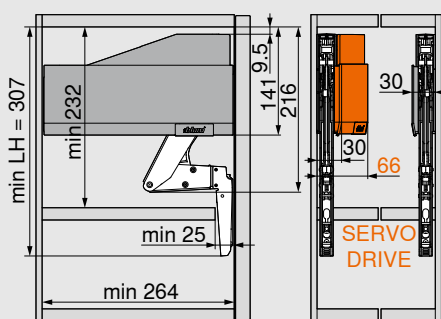
Евровинты



Саморезы, вкл. предустановленные позиционеры

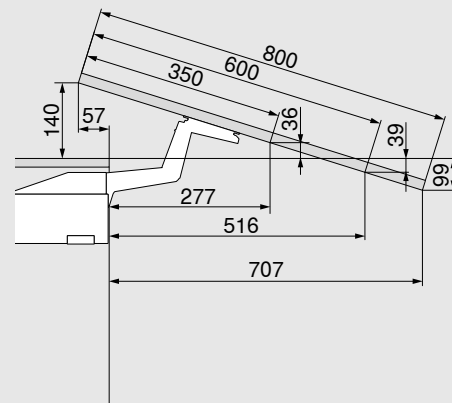


Необходимое пространство



LH Внутренняя высота корпуса

Положение фасада

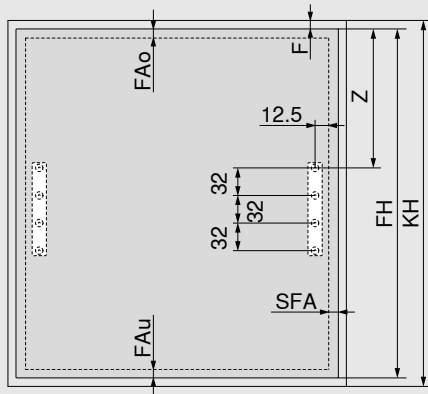


Размеры меняются в зависимости от регулировки наклона

Проектирование

Обработка фасада

Деревянные фасады и широкие алюминиевые рамки



FAo Наложение фасада сверху

FAu Наложение фасада снизу

F Зазор

Z 195 + FAo

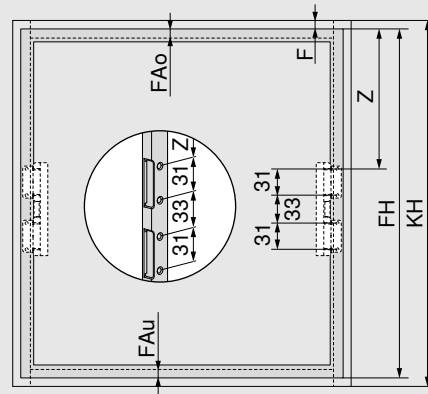
FH Высота фасада

KH Высота корпуса

SFA Наложение фасада на боковины корпуса

Установка у стены: необходимый мин. зазор 5 мм.

Узкие алюминиевые рамки



FAo Наложение фасада сверху

FAu Наложение фасада снизу

F Зазор

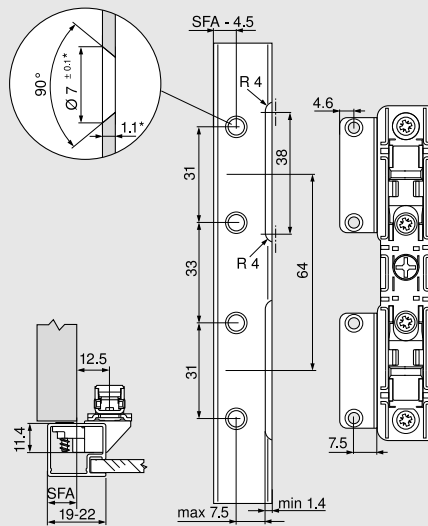
Z 195.5 + FAo

FH Высота фасада

KH Высота корпуса

Установка у стены: необходимый мин. зазор 5 мм.

Узкие алюминиевые рамки

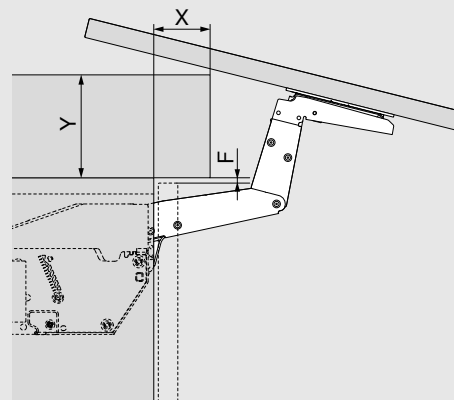


При ширине рамки 19 мм наложение фасада на боковины корпуса SFA может составлять 11–18 мм.

* При изменении толщины материала необходимо подогнать размеры

SFA Наложение фасада на боковины корпуса

Необходимое пространство – декоративные панели



F (мм)	3.0	2.0	1.5
X макс. (мм)	31	29	27
Y макс. (мм)	117	118	119
F Зазор			

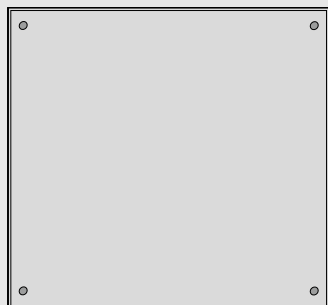


Информация по монтажу и регулировке AVENTOS HS top:
www.blum.com/hstopassembly

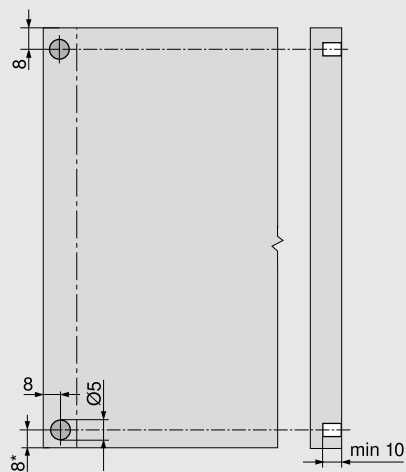
SERVO-DRIVE для AVENTOS HS top

Проектирование

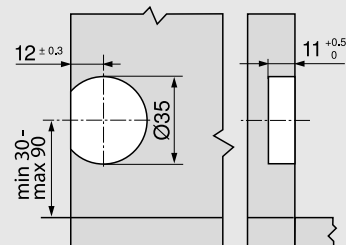
Дистанционные амортизаторы Blum (только для конструкций с SERVO-DRIVE)



Установите дистанционные амортизаторы Blum (не приклеивать)



Радиокнопка SERVO-DRIVE



Рекомендация для алюминиевых рамок

В боковине корпуса необходимо предусмотреть отверстия для дистанционных амортизаторов Blum.

При креплении на фасаде необходима пробная установка.

* От нижнего края корпуса при выступающих вниз фасадах



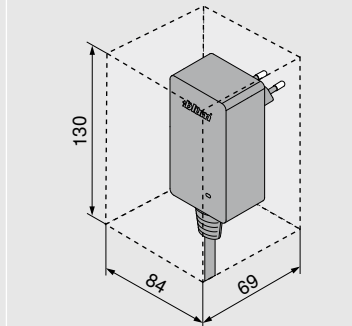
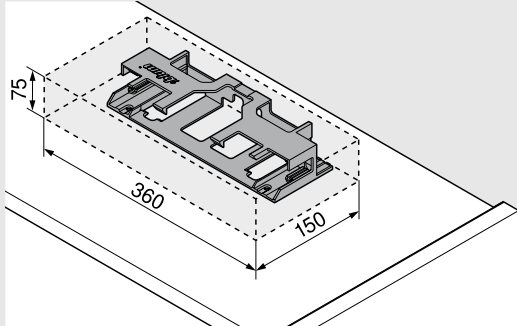
Информацию по монтажу и регулировке AVENTOS HS top и SERVO-DRIVE можно найти в нашем приложении EASY ASSEMBLY

www.blum.com/eaapp

Блок питания SERVO-DRIVE и принадлежности

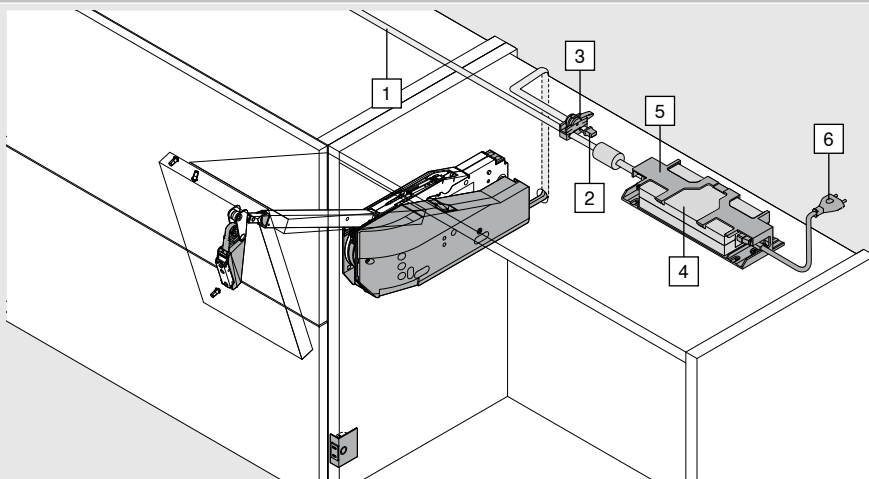
Проектирование

Необходимое пространство и безопасное расстояние



i Для обеспечения циркуляции воздуха необходимо соблюдать безопасное расстояние 30 мм (см. чертёж). В противном случае возможен перегрев блока питания SERVO-DRIVE или штепсельного блока питания SERVO-DRIVE.

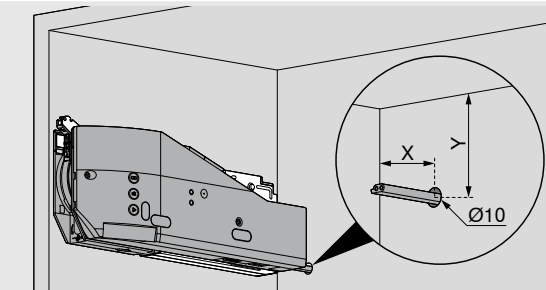
Монтаж к крышке корпуса



- 1 Распределительный кабель SERVO-DRIVE
- 2 Соединительный узел
- 3 Защита концов кабеля
- 4 Блок питания SERVO-DRIVE
- 5 Держатель блока питания
- 6 Сетевой кабель

i К одному распределительному кабелю SERVO-DRIVE разрешается подключать только один блок питания SERVO-DRIVE!

Прокладка кабеля сзади



AVENTOS HS top

X (мм)	Y (мм)
38.5	45



Информация по монтажу и регулировке
SERVO-DRIVE для AVENTOS:
www.blum.com/servodrive-aventos-assembly

Julius Blum GmbH
6973 Höchst, Austria
Tel.: +43 5578 705-0
Fax: +43 5578 705-44
E-Mail: info@blum.com
www.blum.com

Наши предприятия в Австрии, Польше и Китае имеют указанные ниже сертификаты.
Наше предприятие в США имеет сертификат ISO 9001.
Наше предприятие в Бразилии имеет сертификаты ISO 9001, ISO 14001 и ISO 45001.



Авторские права на все содержание принадлежат фирме Blum.
Сохраняем за собой право на технические изменения.
TD-144/3 RU-AL/07.24

Look for our
FSC™-certified
products