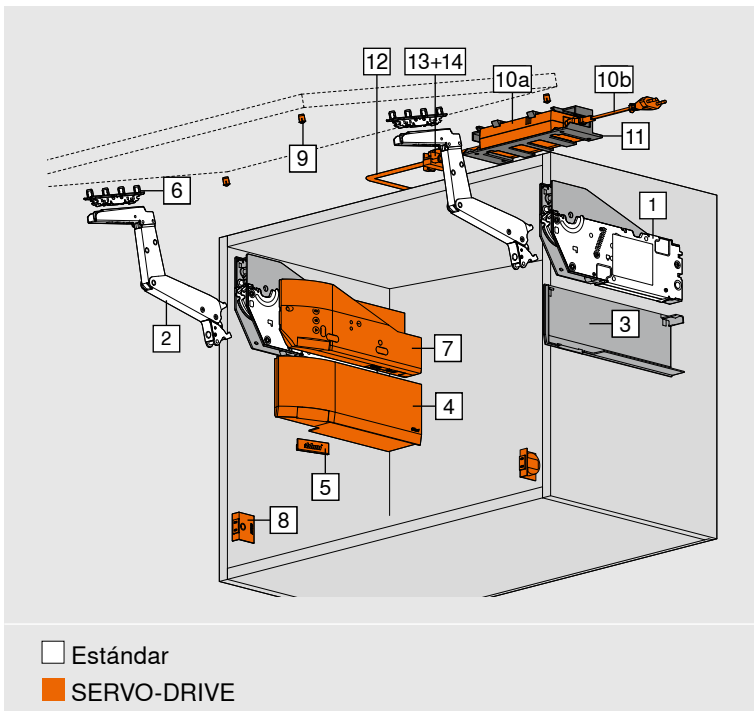


AVENTOS HS top

Hoja de datos técnicos





- Ideal para grandes frentes de una pieza
- Altura del cuerpo de mueble 350 - 800 mm
- Ancho de cuerpo de mueble hasta 1800 mm
- Profundidad interior mínima del cuerpo de mueble 264 mm
- Ajuste del sistema integrado BLUMOTION
- Sistema eléctrico de apertura SERVO-DRIVE
- Esfuerzo mínimo al abrir y cerrar
- Parada continua
- Posición fija del mecanismo de elevación y de la fijación frontal
- Mecanismo de elevación y brazos simétricos
- Montaje sin herramientas
- Dos tipos de montaje del mecanismo de elevación
- Ajuste tridimensional del frente

Información de pedido

Nota

En caso de áreas solapadas, recomendamos optar por el mecanismo de elevación con mayor factor de rendimiento. Sugerimos que realice una prueba de montaje si está en el límite del factor de rendimiento de cada mecanismo de elevación.

El peso del frente (FG) puede incrementarse un 50 % si se utiliza un tercer mecanismo de elevación. En los cuerpos de mueble anchos, recomendamos el uso de tres mecanismos de elevación. Esto se debe a que el frente puede llegar a doblarse cuando está abierto.

| 1 | <input type="checkbox"/> Estándar <input checked="" type="checkbox"/> SERVO-DRIVE | Mecanismo de elevación | | |
|--|---|---|----------------|----------------|
| | | Fijación con tornillos Euro premontados | | |
| | | KH (mm) | FG (kg) | 2 x |
| | | 350-450 | 2.00-11.50 | 22S2211 |
| | | 450-540 | 2.50-12.50 | 22S2511 |
| | | 480-660 | 2.75-15.25 | 22S2511 |
| | 650-800 | 3.50-18.50 | 22S2811 | |
| KH Altura del cuerpo de mueble | | | | |
| FG Peso del frente con el peso de dos tiradores incluido | | | | |
| Mecanismo de elevación simétrico | | | | |
| Incl. tornillos Euro, premontados | | | | |

| 1 | <input type="checkbox"/> Estándar <input checked="" type="checkbox"/> SERVO-DRIVE | Mecanismo de elevación | | |
|--|---|--|----------------|----------------|
| | | Fijación con tornillos aglo con posicionamiento incluido | | |
| | | KH (mm) | FG (kg) | 2 x |
| | | 350-450 | 2.00-11.50 | 22S2201 |
| | | 450-540 | 2.50-12.50 | 22S2501 |
| | | 480-660 | 2.75-15.25 | 22S2501 |
| | 650-800 | 3.50-18.50 | 22S2801 | |
| KH Altura del cuerpo de mueble | | | | |
| FG Peso del frente con el peso de dos tiradores incluido | | | | |
| Mecanismo de elevación simétrico | | | | |
| Incl. posicionamiento | | | | |

Información de pedido

| | | | | | |
|---|--|--|------------------------------|---------------------------------------|--------------------|
| 2 | | Brazo | | | |
| | | Color | Material | 2 x | |
| | | NI | Acero | 22S3501 | |
| Brazo simétrico | | | | | |
| 3 | | Tapa derecha | | | |
| | | Color | Material | 22.8001 | |
| | | SW, HGR, TGR | Plástico | | |
| - | | Tapa izquierda | | | |
| | | Color | Material | 22.8001 | |
| | | SW, HGR, TGR | Plástico | | |
| 4 | | Tapa SERVO-DRIVE lado izquierdo | | | |
| | | Color | Material | 23.8001 | |
| | | SW, HGR, TGR | Plástico | | |
| 5 | | Elemento de branding | | | |
| | | Material | Color | | |
| | | Plástico | SW-M, TGR | IN-G | |
| | | Impreso* | 2 x | ABD.1000.BL ABD.1009.BL | |
| | | Estampado* | 2 x | ABD.1000.BT ABD.1009.BT | |
| | | Sin impresión | 2 x | ABD.1000 ABD.1009 | |
| * Con el logotipo de Blum | | | | | |
| A partir de las 1000 unidades: | | | | | |
| Elemento de branding con impresión personalizada | | | | | |
| A partir de las 5000 unidades: | | | | | |
| Elemento de branding con estampado personalizado | | | | | |
| 6 | | Fijación frontal | | | |
| | | Versión | Tipo de fijación | 2x | |
| | | Marcos de aluminio estrechos | Para atornillar ² | 20S4201A | |
| | | ² Incl. 4 tornillos roscachapa – 660.0950 | | | |
| 6 | | Fijación frontal | | | |
| | | Versión | Tipo de fijación | 2x | |
| | | Frentes finos | EXPANDO T | 20S42T1 | |
| 7 | | Equipo de accionamiento | | | |
| | | Color | Material | 23.A001 | |
| | | TGR | Plástico | | |
| A partir de 3 mecanismos de elevación se recomiendan 2 equipos de accionamiento sincronizados | | | | | |
| En el caso de frentes unidos, recomendamos un equipo de accionamiento para cada juego. | | | | | |
| 8 | | Interruptor de SERVO-DRIVE | | | |
| | | Color | Material | 2 x | |
| | | SW, HGR, TGR | Plástico | 23P5020 | |
| Incl. batería | | | | | |
| 9 | | Distanciador de amortiguación de Blum | | | |
| | | Color | Material | 4 x | |
| | | R7037 | Plástico | | |
| | | Ø 5 mm | | 4 x | 993.0530 |
| | | Ø 8 mm | | 4 x | 993.0830.01 |

¹ Para frentes de madera, utilizar 4 tornillos aglo (609.1x00) a cada lado.
Para marcos de aluminio anchos, utilizar 4 tornillos roscachapa (660.0950) a cada lado.

Colores y material

| Denominación | |
|--------------|-------------------------------------|
| SW | Blanco seda |
| HGR | Gris claro |
| TGR | Gris oscuro |
| R7037 | RAL 7037 gris polvo |
| SW-M | Blanco seda mate |
| IN-G | Acero inoxidable moldeado cepillado |
| NI | Niquelado |

Información de pedido

| 10 Fuente de alimentación de SERVO-DRIVE con cable de alimentación eléctrico incluido | | | | | |
|--|--------------------|---|---------|--------------------|-----------|
| | | | | | |
| Mercado | Paquete de idiomas | | Mercado | Paquete de idiomas | |
| E | A | Z10NE04EA | I | A | Z10NE04IA |
| E | B | Z10NE04EB | K | I | Z10NE04KI |
| E | C | Z10NE04EC | N | H | Z10NE04NH |
| E | D | Z10NE04ED | R | H | Z10NE04RH |
| E | E | Z10NE04EE | S | K | Z10NE04SK |
| E | F | Z10NE04EF | T | H | Z10NE04TH |
| E | I | Z10NE04EI | U | G | Z10NE04UG |
| B | A | Z10NE04BA | U | J | Z10NE04UJ |
| B | I | Z10NE04BI | Z | I | Z10NE04ZI |
| H | I | Z10NE04HI | | | |
| Compuesto por: | | | | | |
| 10a | 1 x | Fuente de alimentación de SERVO-DRIVE Incluye instrucciones de uso y montaje | | | |
| 10b | 1 x | Cable de alimentación eléctrico 1.5 - 1.8 m de largo, incluido el enchufe | | | |

| 11 Sujeción de fuente de alimentación | | | |
|--|-------|----------|----------|
| | | | |
| | Color | Material | |
| | WGR | Plástico | Z10NG120 |
| Para fuente de alimentación de SERVO-DRIVE | | | |

| - Fuente de alimentación enchufable de SERVO-DRIVE | | | | | |
|---|--------------------|---|---------|--------------------|-------------|
| Solo apta para un equipo de accionamiento | | | | | |
| | | | | | |
| Mercado | Paquete de idiomas | | Mercado | Paquete de idiomas | |
| E | A | ☎ Z10NA40EA | E | F | ☎ Z10NA40EF |
| E | B | ☎ Z10NA40EB | B | A | ☎ Z10NA40BA |
| E | C | ☎ Z10NA40EC | K | I | ☎ Z10NA40KI |
| E | D | ☎ Z10NA40ED | N | H | ☎ Z10NA40NH |
| E | E | ☎ Z10NA40EE | U | G | ☎ Z10NA40UG |
| ☎ Artículo disponible únicamente bajo pedido | | | | | |
| Compuesto por: | | | | | |
| - | 1 x | Fuente de alimentación enchufable de SERVO-DRIVE Incl. cable, 1120 mm (con cable de distribución para SERVO-DRIVE extensible a un máx. de 2000 mm) Incluye instrucciones de uso y montaje | | | |

Accesorios

| 12 Cable de distribución de SERVO-DRIVE | | | |
|--|--------------|--------------|-----------------|
| | | | |
| | Color | Longitud (m) | |
| | SZ | 6 | Z10K600A |
| | SZ | 100 | Z10K1HMA |
| Para cortar a medida | | | |
| 13 Empalme | | | |
| | | | |
| | Color | Material | |
| | SZ | Plástico | Z10V1000.01 |
| 14 Protector de extremos de cable | | | |
| | | | |
| | Color | Material | |
| | R7037 | Plástico | Z10K0008 |
| - Soporte de cable | | | |
| | | | |
| | Color | Material | |
| | WS | Plástico | Z10K0009 |
| Por ejemplo, para fijar el cable de distribución de SERVO-DRIVE | | | |
| - Soporte del interruptor de SERVO-DRIVE | | | |
| | | | |
| | Color | Material | |
| | SW, HGR, TGR | Plástico | 2 x Z10P5216 |
| Para fijar el interruptor de SERVO-DRIVE en el lateral del cuerpo de mueble sin necesidad de fresado | | | |

Mercados y paquetes de idiomas

| Denominación | | | |
|--------------|--------------|----------------------|----------------------------|
| Mercados | | Paquetes de idiomas* | |
| E | Europa | A | DE, EN, FR, IT, NL |
| B | UK | B | DA, EN, FI, NO, SV |
| H | IN | C | EL, EN, HR, SR, SL, TR |
| I | IL | D | EN, ES, FR, IT, PT |
| K | AU | E | CS, HU, PL, SK |
| N | CN | F | BG, ET, LV, LT, RO, RU, UK |
| R | KR | G | EN, ES, FR |
| S | BR | H | EN, ZH, KO |
| T | TW | I | EN |
| U | US CA JP | J | JA |
| Z | ZA | K | EN, ES, PT |

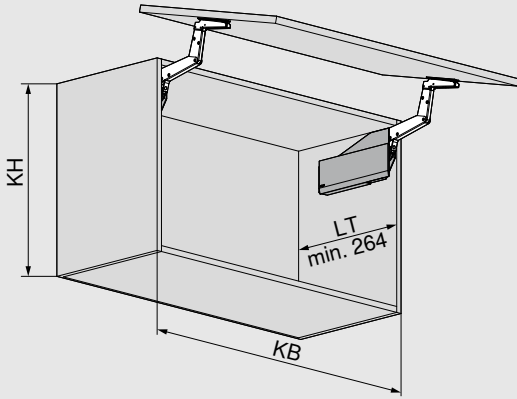
* Nomenclaturas de idiomas conforme a la normativa ISO-639

Colores y material

| Denominación | | | |
|--------------|-------------|-------|---------------------|
| WS | Blanco | TGR | Gris oscuro |
| SW | Blanco seda | SZ | Negro |
| WGR | Gris claro | R7037 | RAL 7037 gris polvo |
| HGR | Gris claro | | |

Planificación

Frentes de madera y marcos de aluminio anchos

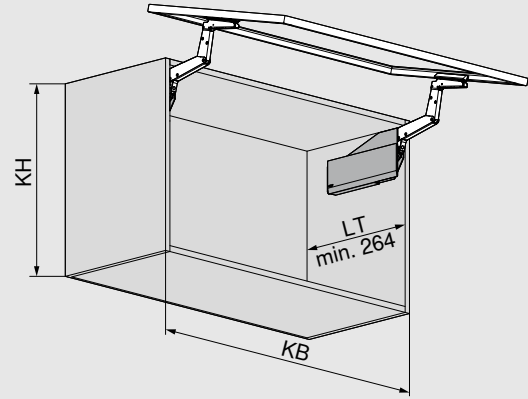


KB Ancho de cuerpo de mueble

KH Altura del cuerpo de mueble

LT Profundidad interior del cuerpo de mueble

Marcos de aluminio estrechos



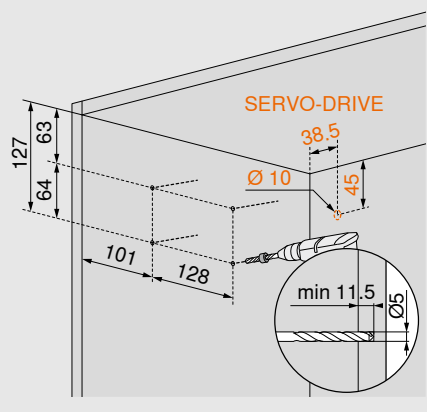
KB Ancho de cuerpo de mueble

KH Altura del cuerpo de mueble

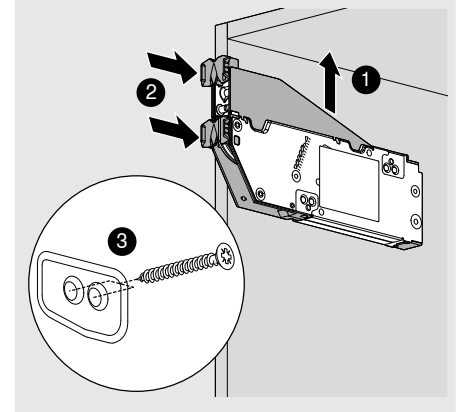
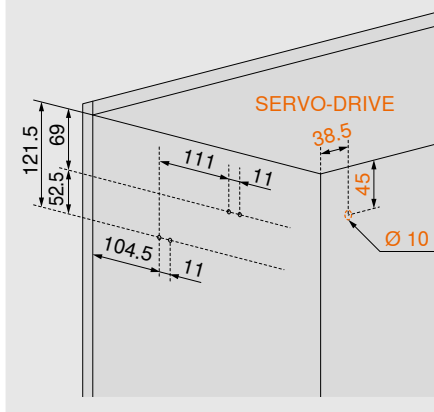
LT Profundidad interior del cuerpo de mueble

Posición del taladrado

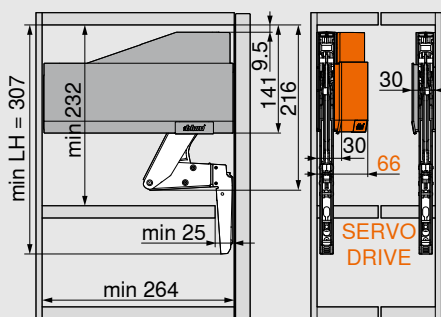
Tornillos Euro



Tornillos aglo incl. posicionamiento

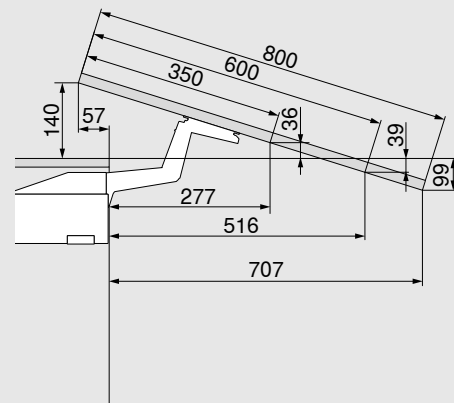


Espacio ocupado



LH Altura interior del cuerpo de mueble

Ajuste del frente

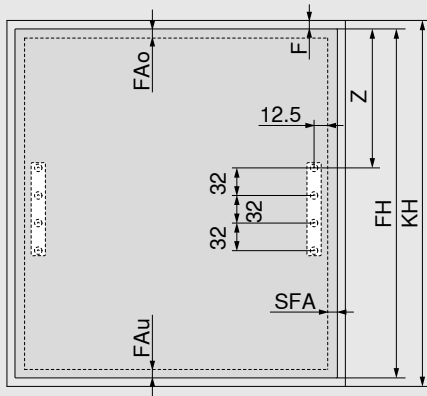


Las medidas varían en función del ajuste de la inclinación

Planificación

Trabajo del frente

Frentes de madera y marcos de aluminio anchos



FAo Recubrimiento superior de los frentes

FAu Recubrimiento inferior de los frentes

F Juego

Z 195 + FAo

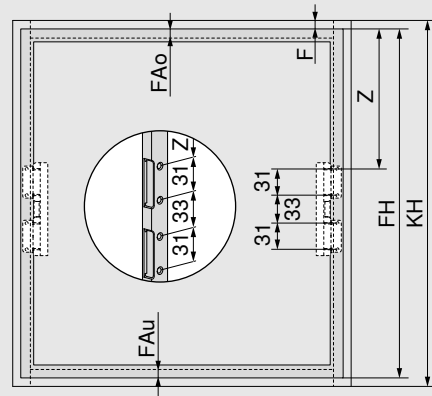
FH Altura del frente

KH Altura del cuerpo de mueble

SFA Recubrimiento lateral de los frentes

Tope en la pared: juego mínimo necesario de 5 mm

Marcos de aluminio estrechos



FAo Recubrimiento superior de los frentes

FAu Recubrimiento inferior de los frentes

F Juego

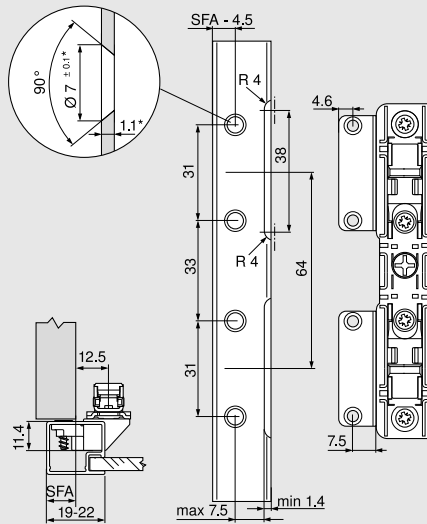
Z 195.5 + FAo

FH Altura del frente

KH Altura del cuerpo de mueble

Tope en la pared: juego mínimo necesario de 5 mm

Marcos de aluminio estrechos

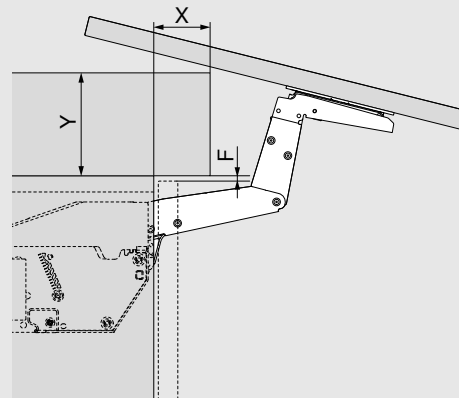


Con una anchura inferior de 19 mm, es posible un recubrimiento lateral de los frentes de 11 a 18 mm.

* En caso de modificarse el espesor del material, se deben ajustar las medidas de fabricación

SFA Recubrimiento lateral de los frentes

Espacio ocupado – Cornisa | Recubrimiento lateral



| | | | |
|--------------------|-----|-----|-----|
| F (mm) | 3.0 | 2.0 | 1.5 |
| X máx. (mm) | 31 | 29 | 27 |
| Y máx. (mm) | 117 | 118 | 119 |
| F Juego | | | |

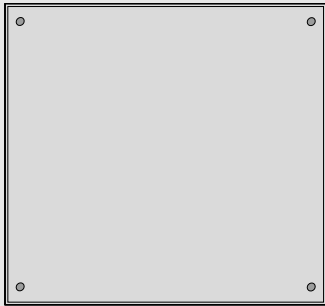


Para más información sobre el montaje y ajuste de AVENTOS HS top, ingrese a www.blum.com/hstopassembly

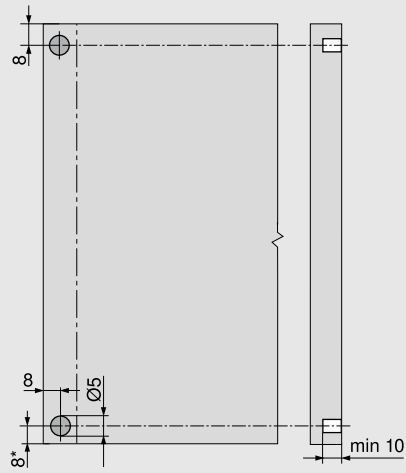
SERVO-DRIVE para AVENTOS HS top

Planificación

Distanciador de amortiguación de Blum (solo para la aplicación de SERVO-DRIVE)



Colocar el distanciador de amortiguación de Blum (no encolar)



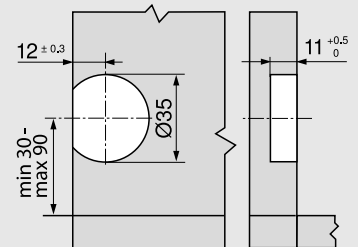
Recomendaciones para los marcos de aluminio

Realizar el taladrado para el distanciador de amortiguación de Blum en el lateral del cuerpo de mueble

En caso de fijación en el frente, se debe realizar una prueba de montaje

* Desde la arista inferior del cuerpo para los frentes que sobresalen por debajo

Interruptor de SERVO-DRIVE



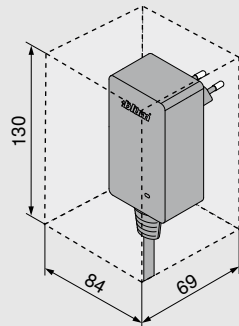
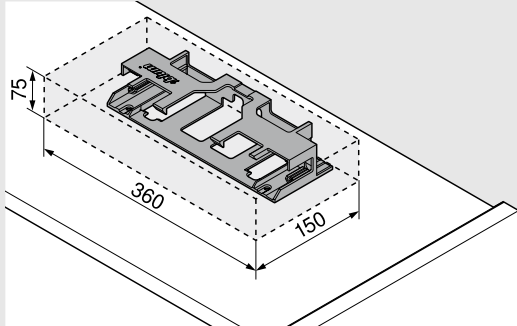
Para más información sobre el montaje y el ajuste de AVENTOS HS top y SERVO-DRIVE, consulte nuestra aplicación EASY ASSEMBLY.

www.blum.com/eaapp

Fuente de alimentación de SERVO-DRIVE y accesorios

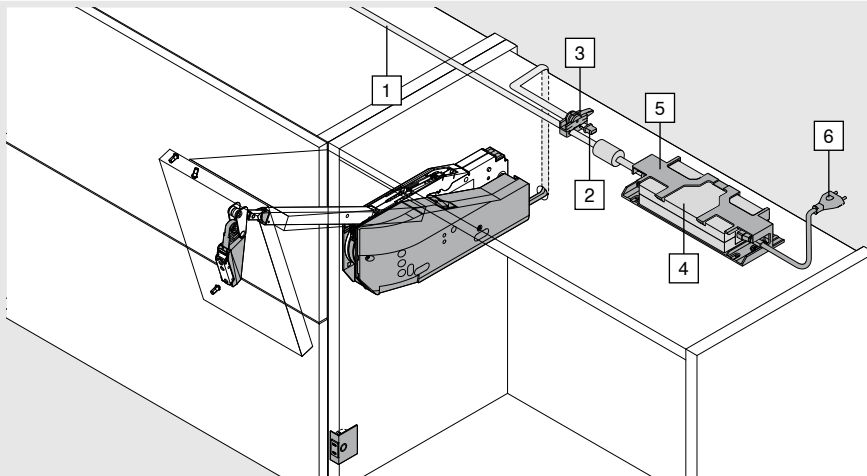
Planificación

Espacio ocupado y distancia de seguridad



i Para facilitar la circulación del aire, se debe mantener una distancia de seguridad de 30 mm (véase el gráfico) para no sobrecalentar la fuente de alimentación de SERVO-DRIVE o la fuente de alimentación enchufable de SERVO-DRIVE.

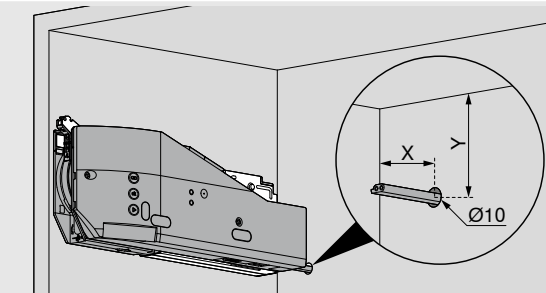
Montaje en el panel superior



- 1 Cable de distribución de SERVO-DRIVE
- 2 Empalme
- 3 Protector de extremos de cable
- 4 Fuente de alimentación de SERVO-DRIVE
- 5 Sujeción de fuente de alimentación
- 6 Cable de alimentación eléctrico

i ¡Conectar una sola fuente de alimentación de SERVO-DRIVE por cada cable de distribución de SERVO-DRIVE!

Cableado posterior



AVENTOS HS top

| X (mm) | Y (mm) |
|--------|--------|
| 38.5 | 45 |



Para más información sobre el montaje y ajuste de SERVO-DRIVE para AVENTOS top, ingrese a www.blum.com/servodrive-aventos-assembly

Julius Blum GmbH
6973 Höchst, Austria
Tel.: +43 5578 705-0
Fax: +43 5578 705-44
E-Mail: info@blum.com
www.blum.com

Nuestras sedes en Austria, Polonia y China están certificadas de acuerdo con lo indicado abajo.
Nuestra sede en EE. UU. está certificada según la norma ISO 9001.
Nuestra sede en Brasil está certificada según las normas ISO 9001, ISO 14001 e ISO 45001.



Todo el contenido está sujeto al Copyright de Blum.
Sujeto a modificaciones técnicas y modificaciones de programa sin previo aviso.
TD-144/3 ES-AL/07.24

Look for our
FSC™-certified
products