

Ništa manje od svega: AVENTOS HKi



Otkrijte skrivene moći

Šta ako lepota fronta koji se preklapa nagore dolazi spolja, a snaga iznutra? Zahvaljujući svom kompaktnom i tankom dizajnu, AVENTOS HKI se može u potpunosti integrisati u stranu korpusa. Okovi za frontove koji se preklapaju nagore stapaju se sa nameštajem i otvaraju nove dizajne sa najkvalitetnijom estetikom. Dobijate čist nameštaj sa punom slobodom oblikovanja: ništa manje nego sve.





Sadržaj

- 4 Vidljiva elegancija
- 6 Primene
- 10 Mogućnosti oblikovanja
- 12 Komfor pri kretanju
- 14 moving ideas



Vidljiva elegancija sa nevidljivom finoćom

AVENTOS HKi se spaja sa nameštajem na jedinstven način – i zaista kod svih vrsta frontova. Čak i kod preklopnog fronta sa umetkom od stakla, okov se ne može videti u zatvorenom stanju. Kod otvaranja, poluge se pojavljuju u plemenitoj oniks crnoj boji. One se posebno dobro uklapaju sa tamnim površinama i dodaju elegantne akcente svetlom nameštaju.

Pogledajte kratak film
i dobijte više informacija:
www.blum.com/aventoshki





Otmena prezentacija

Ormar je mnogo više od mesta za skladištenje korisnog pribora. Privlačno ureden sa staklenim frontovima koji se preklapaju nagore, to je prostor za prezentaciju svega posebnog. Bez obzira u kojoj prostoriji se nalazi, AVENTOS HKi uvek privlači poglede sa kojim možete lako impresionirati svoje goste.



Purističko oblikovanje

Naravno, kuhinja je radni prostor koji treba oblikovati što je moguće praktičnije. Ali to ne znači da ne možete postaviti signal za neobičan dizajn. Ako volite puristički stil, oduševiće vas integrirani AVENTOS HKi okovi. Sve je moguće – ergonomija u kombinaciji sa čistim oblikovanjem!

Uključene sve AVENTOS prednosti

- Veliki komfor kretanja u gornjem elementu
- Neometan pristup stvarima za odlaganje
- Bezstepeno zaustavljanje u željenom položaju
- Potpuna sloboda kretanja i prostor za glavu u svakom trenutku
- Isti izgled fuge donjeg i gornjeg elementa
- Više funkcionalnosti i kvaliteta u nameštaju





Debljina bočne stranice

16–25 mm

AVENTOS HKi je toliko uzak da se okov može smestiti u stranu korpusa debljine samo 16 mm. Takođe imate veliku kreativnu slobodu kada su u pitanju dimenzije. Možete realizovati sve uobičajene dimenzije: za korpuse visine do 600 mm i širine do 1800 mm.



Čitav svet pun mogućnosti



Bilo da su frontovi napravljeni od drveta, MDF ploča, stakla sa uskim ili širokim aluminijumskim okvirom ili od neobičnijih materijala kao što su beton ili keramika – sa AVENTOS HKi nema ograničenja za vaše mogućnosti oblikovanja.

Jednostavno otvaranje, lako i tiho zatvaranje

AVENTOS HKi je još praktičniji za rad sa Blumovim tehnologijama kretanja. Mehanička pomoć za otvaranje TIP-ON omogućava otvaranje blagim dodirrom. Za nežno i tiho zatvaranje koristi se BLUMOTION prigušenje u opružnom mehanizmu.





BLUMOTION
by Blum

TIP-ON
by Blum



moving ideas

Verujemo da ideje mogu pokrenuti svet. Da biste mogli da realizujete svoje kreativne ideje, nudimo vam inovativne okove, inspirativne koncepte nameštaja i odgovarajuće usluge. Vođeni smo vašim potrebama, globalnim trendovima i našom zajedničkom vizijom o boljem kvalitetu stanovanja. Dozvolite nam da zajedno stvorimo pokretne ideje.



Kvalitet stanovanja

Više udobnosti i funkcionalnosti u svakodnevnoj upotrebi nameštaja – želimo tome da doprinesemo.



Asortiman

Sve iz jedne ruke: uz našu raznovrsnu paletu proizvoda možete primeniti trenutne i buduće trendove stanovanja.



Inspiracija

Pratimo trendove u oblasti stanovanja širom sveta i istražujemo sutrašnja rešenja. Naša saznanja ćemo rado podeliti sa vama.



Inovacije

Ostajemo u pokretu. Radoznalošću i istraživačkim duhom razvijamo nove proizvode i usluge za vas.



Usluge

Pomoću prilagođenih usluga, usaglašenim sa vašim procesima, podržavamo vas u vašem svakodnevnom radu.



Kvalitet

Ne prestajemo da unapređujemo svoje proizvode, usluge i sebe.



Poverenje

Mi preuzimamo odgovornost. Za naše partnerstvo, za naše zaposlene, za društvo i životnu sredinu.

Julius Blum započeo je 1952. godine naše putovanje pomoću konjskih potkovića. Danas isporučujemo inovativne okove kupcima u preko 120 zemalja.




**Hrabro prihvatite
vizije i verujte
da čaša nikada
nije prazna.**



Ništa manje od svega: AVENTOS HKi





Nikada nije bilo toliko slobode

Ponekad morate nešto oduzeti, ukloniti stvari, dobiti nešto drugo. Za AVENTOS HKI, treba da napravi oko 750 cm³ mesta sa strane korpusa. Prednost je ogromna sloboda za kreiranje novog dizajna nameštaja sa frontovima koji se preklapaju nagore za oblikovanje. 750 cm³, to ne zvuči mnogo i približno odgovara samo dobro napunjenoj čaši piljevine. A ipak, to nagoveštava više od izazova: za vas, da stvorite ovaj prostor na strani kabineta. Za nas, da u tako malom prostoru smestimo složen mehanizam sa mnogo funkcija i komfora. Naš tim za razvoj proizvoda je uradio naš deo sa puno posvećenosti, strasti i u pronalazačkom duhu. I takođe smo intenzivno razmišljali o vašem delu. Zbog toga vam nudimo različita rešenja za obradu našeg skrivenog okova za preklopne frontove: sa novom, specijalizovanom mašinom za obradu, sa prethodno obrađenim sirovim pločama ili sa šablonima za obradu glodanjem. Time vam prenošenje pada lako i vaša dobit je tako veća.



Sadržaj

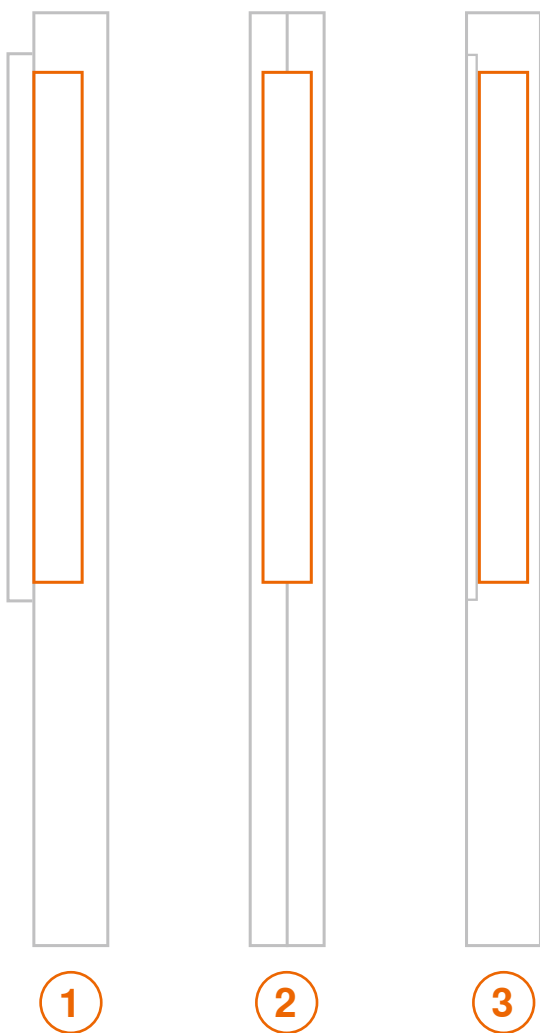
- 4** Obrada
- 8** Montaža
- 12** Informacije za poručivanje
- 17** Usluge

Različite mogućnosti obrade

Da li više volite da proizvodite u sopstvenoj radionici – sa CNC ili ruterom? Tada na raspolaganju imate različite opcije prilikom obrade AVENTOS HKi. Imate izbor između delimično integrisane varijante sa pokrivnom kapicom ① ili različitih potpuno integrisanih izvedbi – kao što su npr. dvoslojne ② ili višestepene glodane sa umetnom pločom ③.

Na osnovu vaših preferiranih alata, možete birati između daljih pojedinačnih mogućnosti obrade.

Za ovo se obratite se svojoj kontakt osobi u Blumu.



Individualizacija sa pokrivnim kapticama

Individualno brendiranje može se lako realizovati delimičnom integracijom opružnog mehanizma ①. Jednostavno izglođajte površinu bočne strane korpusa, umetnite AVENTOS HKi, obezbedite pokrivnu kapicu u odgovarajućoj boji i željeni element za brendiranje, gotovo!



Šabloni za precizno glodanje

Za obradu pomoću glodalice, razvili smo različite šablone za glodanje pored odgovarajućeg glodala za obrezivanje, pomoću kojih možete precizno glodati uture za opružni mehanizam i umetnu ploču ③.





Komplet za prethodno glodanje sirovih ploča

Da li biste više voleli da dodate što više radnih koraka? Zatim jednostavno naručite komplet MDF sirovih ploča, koji već ima centralnu profilisanu ivicu za AVENTOS HKi. Sirovu ploču dimenzija 600 mm x 450 mm x 19 mm sečete na željene dimenzije i pokrivete ili farbate neobrađene ploče prema vašim zahtevima. Odstojnik je umetnut u izrez, pruža zaštitu tokom transporta i olakšava obradu.

Glodanje sa MINIMILL

Da li želite da proizvodite AVENTOS HKi u većem broju komada? Za ovo smo razvili specijalnu mašinu pod nazivom MINIMILL. Tako glodate brzo i čisto bočne strane korpusa od 16–25 mm.





Umetanje

Korak 1: opružni mehanizam gurnete u potpunosti u izrez.

Umetanje, spajanje ubadanjem, kačenje

Sve je dobro osmišljeno: montaža AVENTOS HKi je veoma komforna. Opružni mehanizam jednostavno gurnete u izgledanu stranu korpusa. Okretanjem zavrtnja zabija se u korpus. Naknadno zakačite front i podesite ga 3-dimenzionalno tako da se stvori precizan izgled fuge. Ako je u izuzetnim slučajevima neophodna demontaža, korpus ostaje netaknut.



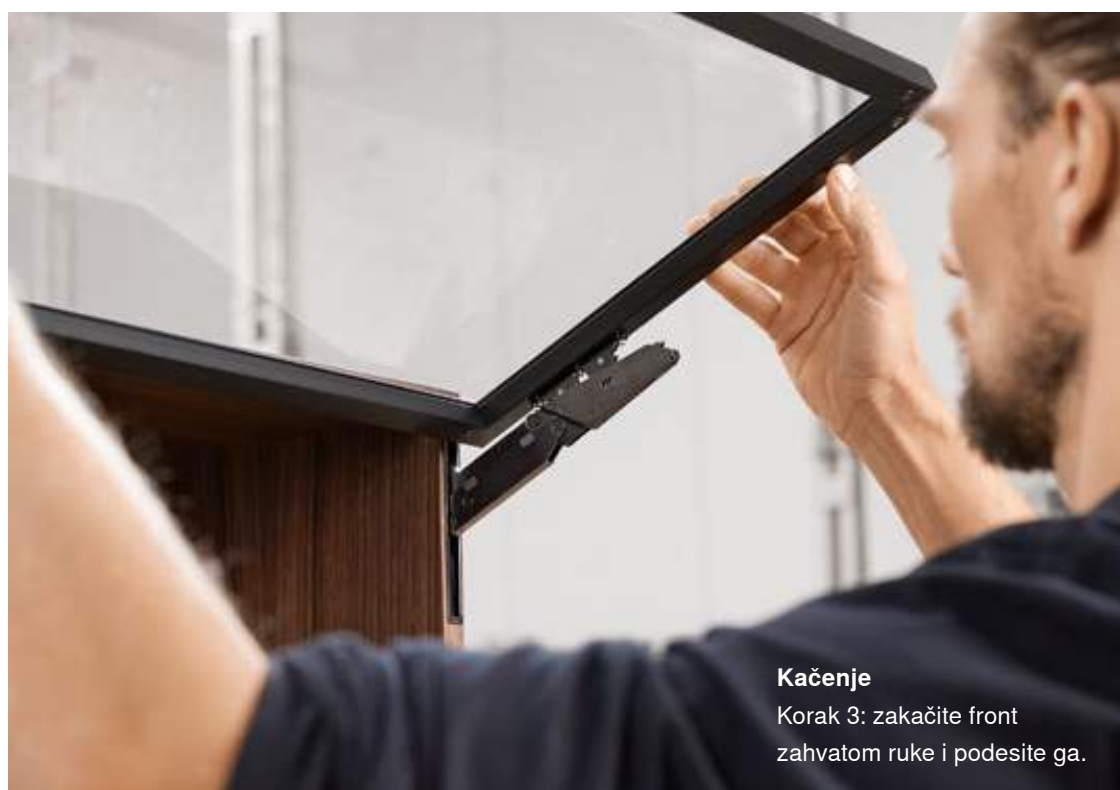
Pogledajte ovde film o montaži:

www.blum.com/hkiassembly



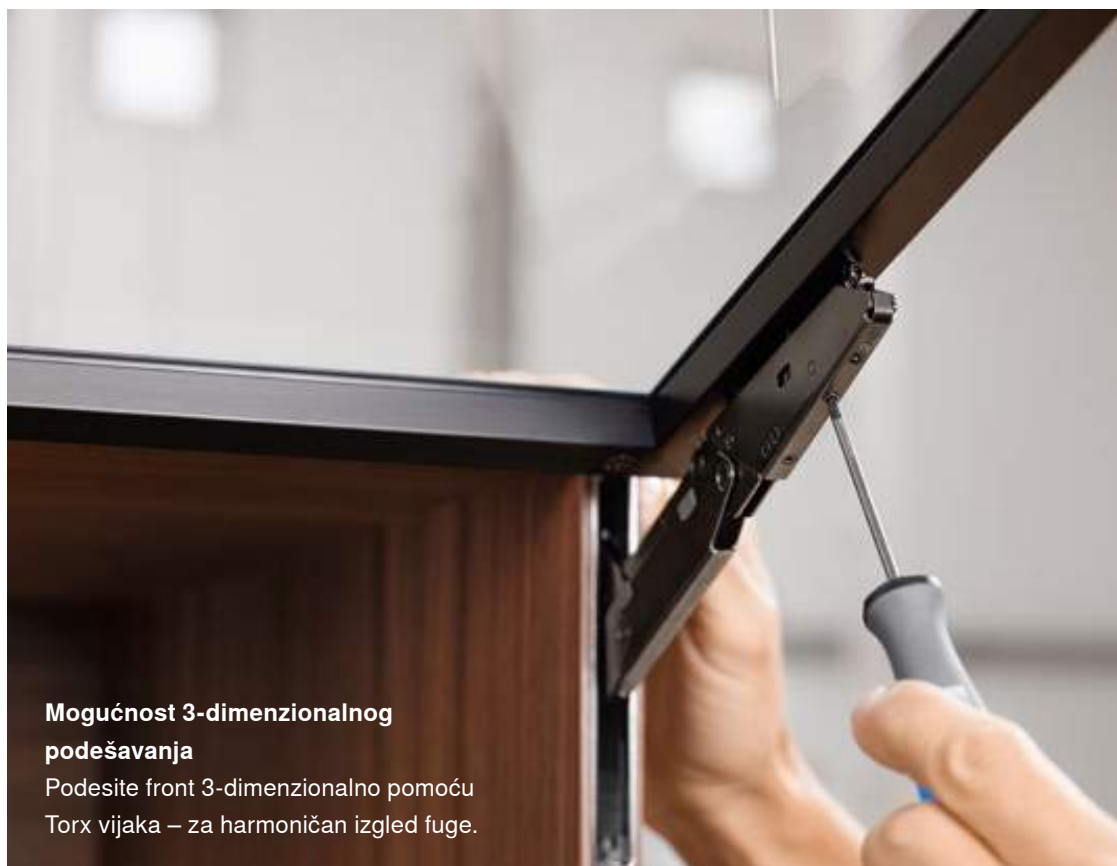
Spajanje ubadanjem

Korak 2: okrećite zavrtanj sve dok opružni mehanizam ne zabije u korpus.



Kačenje

Korak 3: zakačite front zahvatom ruke i podesite ga.



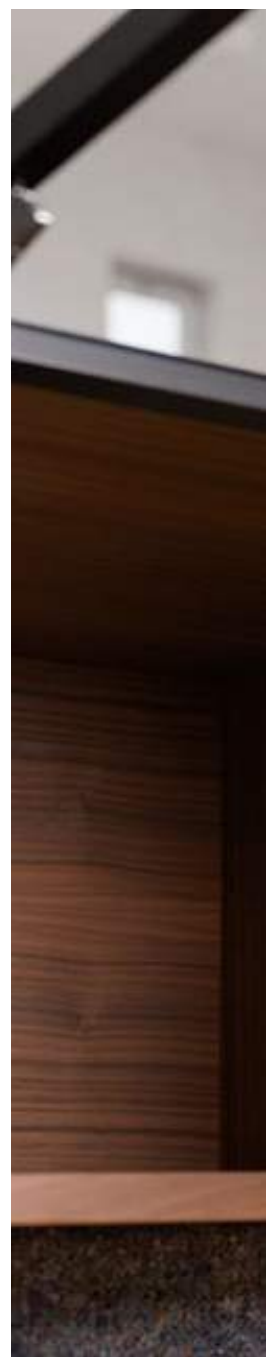
Mogućnost 3-dimenzionalnog podešavanja

Podesite front 3-dimenzionalno pomoću Torx vijaka – za harmoničan izgled fuge.



Integrirani graničnik ugla otvaranja

Možete koristiti integrirani graničnik ugla otvaranja da neprekidno podešavate koliko daleko front treba da se otvori.



Uobičajeni komfor pri montaži

AVENTOS HKi nudi sav komfor na koji ste navikli od AVENTOS montaže. Uprkos svojoj kompaktnoj i uskoj konstrukciji, okov ima dobro poznate funkcionalnosti: podešavanje opružnog mehanizma sa prednje strane, integrisani graničnik ugla otvaranja i mogućnost 3-dimenzionalnog podešavanja.



Informacije za montažu i podešavanje možete pronaći u našoj EASY ASSEMBLY aplikaciji

www.blum.com/eaapp

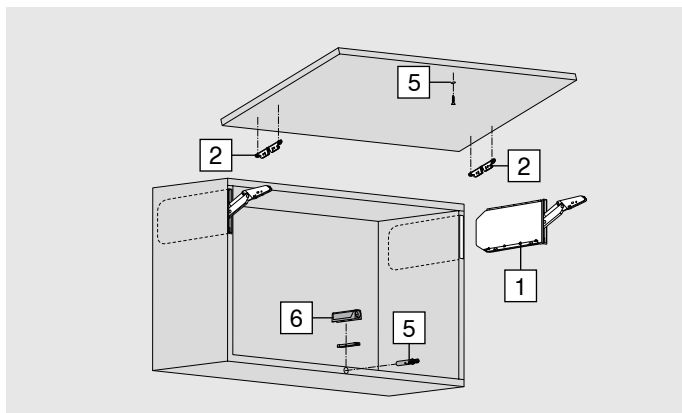


Podešavanje opružnog mehanizma sa prednje strane

Koristite akumulatorski odvijač da podesite opružni mehanizam sa prednje strane prema težini fronta nameštaja.

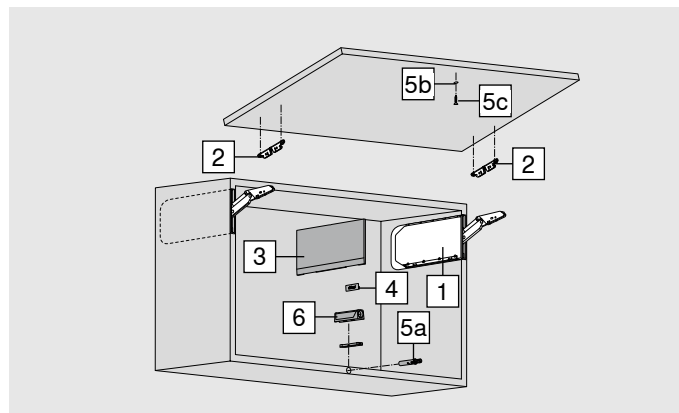
Informacije za naručivanje

Montaža potpuno integrisanog opružnog mehanizma



1	Opružni mehanizam, komplet		
	LF	OW	
	420–1610	107°	24K2300
	930–2800	107°	24K2500
	1730–5200	107°	24K2700
	2600–7800	107°	24K2800
Sastoji se od:			
2 x	Simetrični opružni mehanizam u oniks crnoj boji		
LF	Faktor snage		
OW	Ugao otvaranja (kontinualno podešavanje)		
Napomena: maks. težina fronta je 18 kg kod dva opružna mehanizma!			

Montaža delimično integrisanog opružnog mehanizma



1	Komplet opružnog mehanizma za TIP-ON		
	LF	OW	
	420–1610	107°	24K2300T
	930–2800	107°	24K2500T
	1730–5200	107°	24K2700T
	2600–7800	107°	24K2800T
Sastoji se od:			
2 x	Simetrični opružni mehanizam u oniks crnoj boji		

i

Faktor snage (LF) = Visina korpusa (KH) [mm] x Težina fronta uklj. dvostruku težinu ručke [kg]

Pomoću faktora snage možete odrediti koji vam je opružni mehanizam potreban. Faktor snage zavisi od težine fronta (uklj. dvostruku težinu ručke) i od visine korpusa. Ako se koristi i treći opružni mehanizam (povećanje faktora snage za do 50%), preporučujemo probno pričvršćivanje.

Napomena: Kod širokih korpusa preporučujemo da se dodatni opružni mehanizam pričvrsti na centralni zid. Razlog je u savijanju fronta u otvorenom položaju. U graničnim oblastima za pojedinačne opružne mehanizme preporučujemo da pokušate da izvršite probno pričvršćivanje!

2	Simetrično pričvršćivanje fronta		
	Boja		
	Oniks crna		
	Vrsta pričvršćivanja		
	EXPANDO 5 mm	2 x	24K42E1
	Tip		
	Uski i široki aluminijumski okvir	2 x	24K4201A
3	Komplet pokrivnih kapica		
	Materijal		24K8000
	Boja		
	Plastika		
Brendirani element, sa utisnutim Blum logotipom u brušenom in mold plemenitom čeliku ABD.1009.BT, predmontirano			
Potrebno samo za montažu delimično integrisanog opružnog mehanizma			

4	Brendirani element (opcija)		
	Materijal		
	Plastika		
	Tip	Boja	
		SW-M, TGR	IN-G
štampano *	2 x	ABD.1000.BL	ABD.1009.BL
Individualno štampani brendirani element od 1000 komada			
utisnuto *	2 x	ABD.1000.BT	ABD.1009.BT
Individualno štampani brendirani element od 5000 komada			
bez štampe	2 x	ABD.1000	ABD.1009
* sa Blum logotipom			
Potrebno samo za montažu delimično integrisanog opružnog mehanizma			

5	TIP-ON Set		
	za postavljanje bušenjem	Materijal	Boja
		Plastika	SW, CS, R7036
	Tip	Visina korpusa KH (mm)	
	Kratka verzija	Do 600	956.1004

Sastoji se od:

5a	1 x	TIP-ON
5b	1 x	Pričvrtna ploča za spajanje zavrtnjima
5c	1 x	Zavrtanj za ivericu 609.1500
-	1 x	Pričvrtna ploča za lepljenje

6	Adapterska ploča		
	za zavrtnje	Materijal	
		Plastika	
	Ravna adapterska ploča		
	Tip	Boja	
	Kratka verzija	SW, CS, R7036, NI-L	956.1201
	Unakrsna adapterska ploča		
	Tip	Boja	
	Duga verzija	R7036	956A1501

Montaža sa zavrtnjima za ivericu Ø 3.5 mm ili Ø 4 mm. TIP-ON mora dodatno da se poruči.

Boja

HGR	Svetlo siva
SW	Svileno bela
TGR	Tamno siva
CS	Ugljeno crna
R7036	RAL 7036 platinasto siva
NI-L	Nikl lakirano
IN-G	Inmold plemeniti čelik, brušeni

Pribor

-	MINIMILL	
	Za montažu potpuno integrisanog opružnog mehanizma sa bočnim stranama korpusa debljine od 16–25 mm	

Sastoji se od:

-	1 x	MINIMILL
-	2 x	Lanac

-	Opcionalno za MINIMILL	
	Lanac	
	Produžni lenjir	

Opcionalno

-	Komplet sirovih ploča, prethodno izglođan	
	2 kom. MDF sirovih ploča 600 x 450 x 19 mm otpornih na vlagu uklj. odstojnika	
	Potpuna integracija	24K7100

-	Glodalo za obrezivanje 4mm	
	Za otkrivanje izreza nakon pokrivanja sirove ploče	
	Potpuna integracija	M45.ZF04

-	Komplet šablona za glodanje	
	Šablon za glodanje za opružni mehanizam Šablon za glodanje za umetnu ploču Osnovna ploča	
	Potpuna i delimična integracija	65.5840

-	Kopirno glodalo 19 mm	
	Idealno u kombinaciji sa kompletom šablona za glodanje	
	Potpuna i delimična integracija	M45.ZF19
	Komplet reznih pločica za kopirno glodalo	
	10 kom. reznih pločica	M34.ZW50

-	Komplet odstojnika	
	2 kom, Kao zaštita transporta i obrade	
	Potpuna integracija	M45.1010

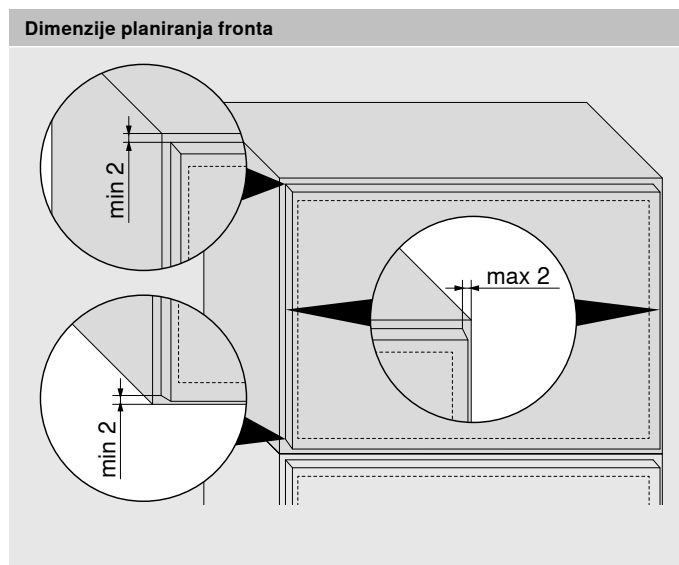
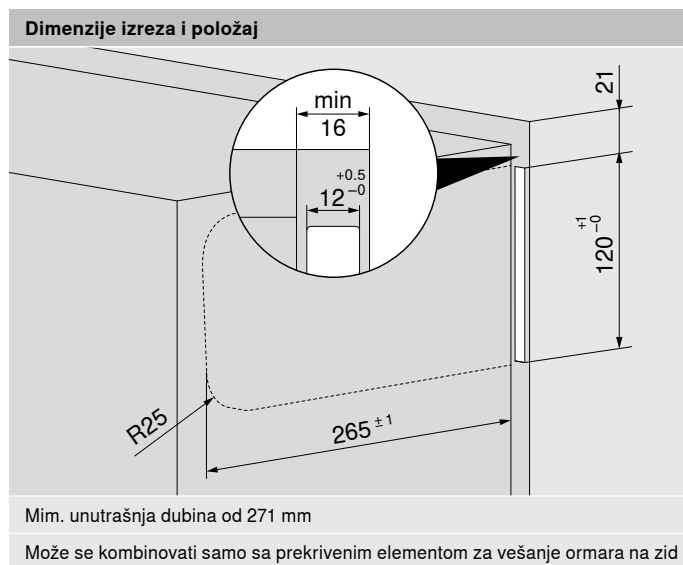


Naš konfigurator proizvoda vam olakšava izbor proizvoda.

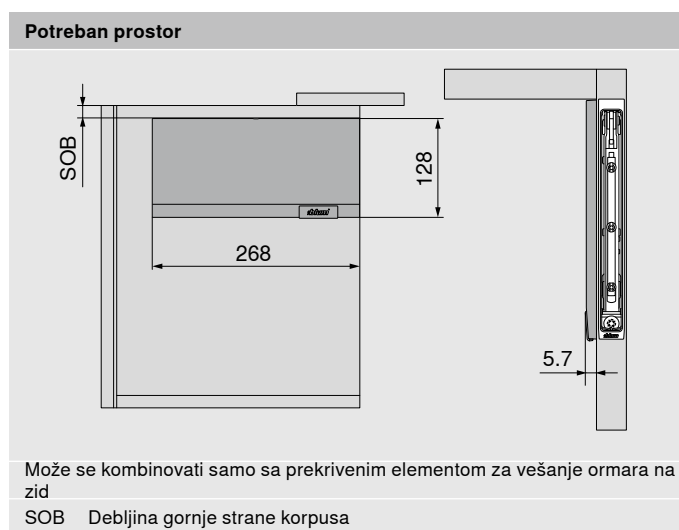
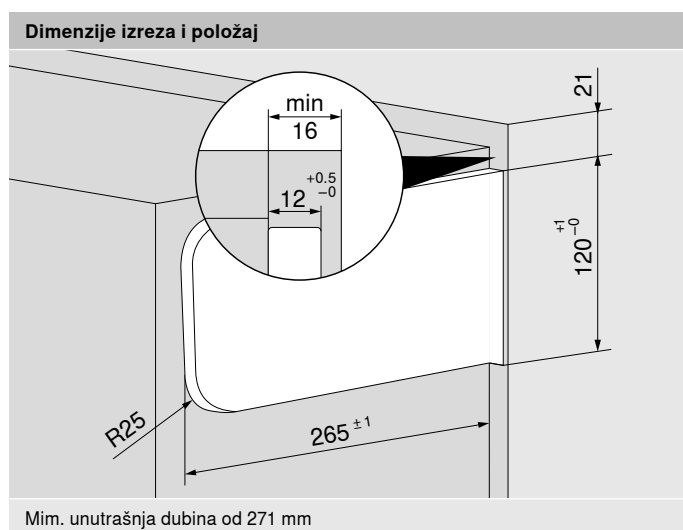
www.blum.com/configurator

Planiranje

Montaža potpuno integrisanog opružnog mehanizma



Montaža delimično integrisanog opružnog mehanizma



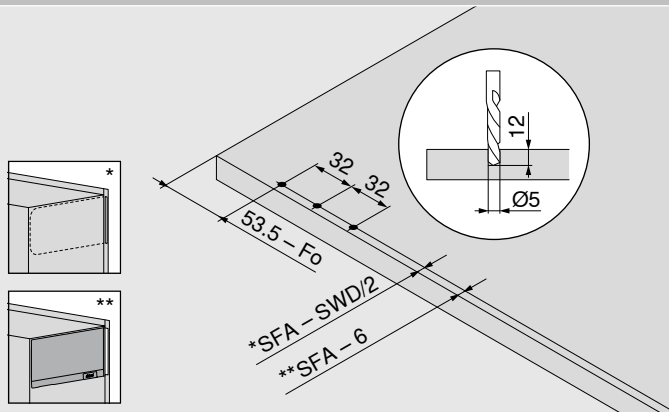
Konfigurirajte AVENTOS HKI u konfiguratoru korpusa sa samo nekoliko klikova.

blum.com/cabinetconfig

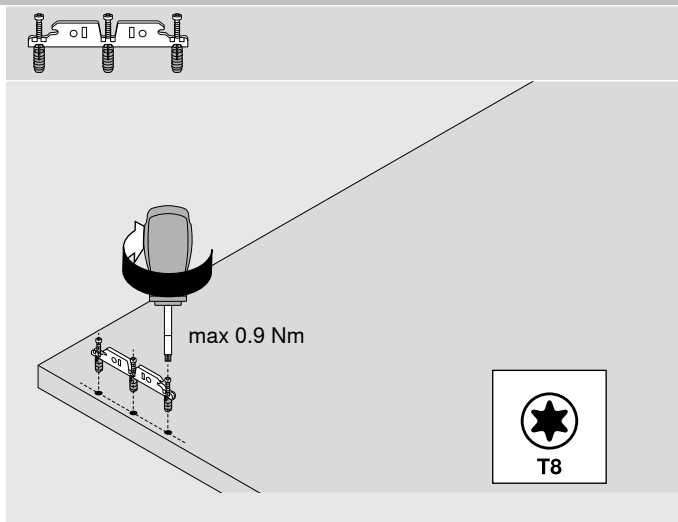
Planiranje

Obrada fronta

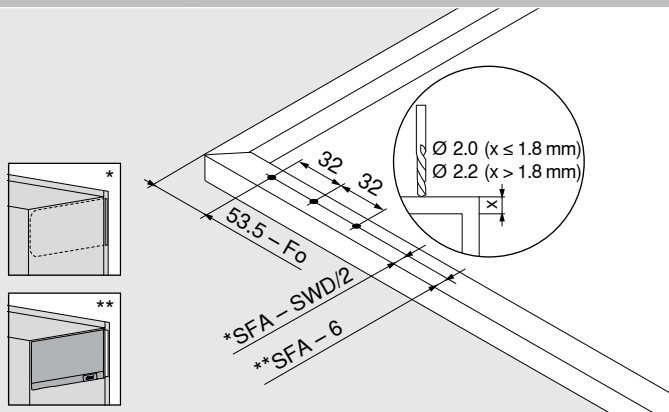
Drveni frontovi



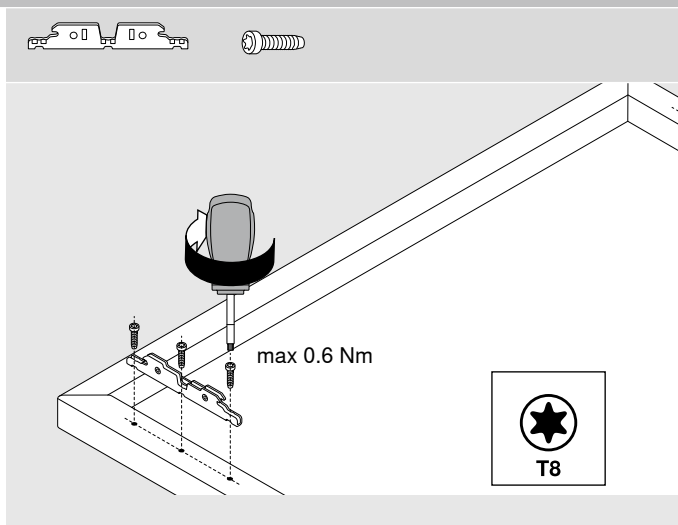
Fo	Fuga gore
SFA	Bočno otvaranje fronta
SWD	Debljina korpusa



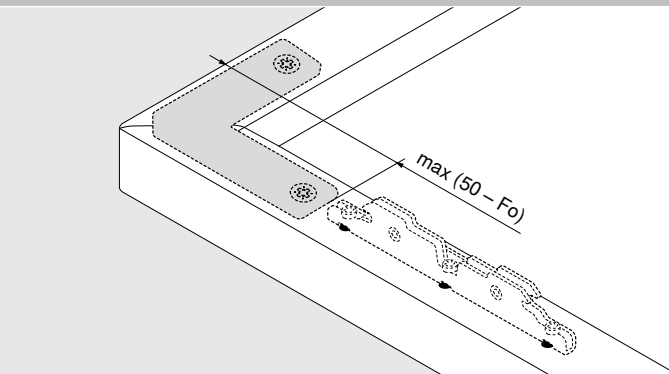
Uski i široki aluminijumski okvir



Fo	Fuga gore
SFA	Bočno otvaranje fronta
SWD	Debljina korpusa



Ugaona spojnica za uske i široke aluminijumske okvire



Fo	Fuga gore
----	-----------

Planiranje

Potreban prostor

Potreban prostor – lajsna venca | greda

Potreban prostor (mm)

Kod maksimalnog ugla otvaranja

$$Y \text{ max} = FH \times 0,29 - 32 + FD$$

$$A = FH \times 0,26 + 28 - FD \text{ sa graničnikom otvaranja}$$

FD (mm)	16	18	19	20	22	26
Z (mm)	70	63	59	57	49	35

SOB Debljina gornje strane korpusa
 FD Debljina fronta
 FH Visina fronta
 OW Ugao otvaranja

Minimalna fuga

Minimalna fuga MF iznosi 2 mm



Informacije za montažu i podešavanje možete pronaći u našoj EASY ASSEMBLY aplikaciji

www.blum.com/eaapp

Marketing

U marketing medijateci pronaći ćete profesionalne fotografije, video zapise, brošure i prezentacije za AVENTOS HKi. Dobijte svežu inspiraciju i uverite svoje kupce u razgovorima za prodaju.

Nacrt, planiranje, ponuda

Planirajte, konfigurirajte i sačuvajte svoje AVENTOS HKi projekte bez muke online – pomoću naših besplatnih konfiguratora. Na ovaj način dobijate proverene i kompletne liste artikala za svoje ponude za kupce.

Konstrukcija

Konfigurator korpusa pomaže vam u konstruisanju korpusa i prikazuje ga u 3D formatu. Sa integrisanim konfiguratorom proizvoda pronaći ćete odgovarajuće varijante AVENTOS HKi. Preko naše usluge dobijanja CAD/CAM podataka takođe dobijate podatke u najčešćim formatima za vaš softver za konstruisanje.

Efikasna podrška za svaki radni korak

U Blumu vas podržavamo tokom čitavog procesa – od marketinga do planiranja i izbora proizvoda do postprodajnih usluga. Koristite naše usluge prilagođene korisnicima za svoje projekte sa AVENTOS HKi.

Porudžbina

Jednostavno prenesite spiskove artikala iz konfiguratora korpusa kao i konfiguratora proizvoda direktno u Online prodavnicu vašeg prodavca. Da biste ubrzali svoje AVENTOS HKi konfiguracije, upravljajte raznim projektima i nacrtima vrlo komforno pod „Moji projekti“ i „Moja biblioteka“.

Proizvodnja

Ubrzajte vaš proizvodni proces pomoću naših konfiguratora i naših odgovarajućih pomoćnih sredstava za obradu. Koristite naše šablone ili MINIMILL za AVENTOS HKi.

Montaža

Da li želite da montirate naše okove i optimalno ih podesite? Naša EASY ASSEMBLY aplikacija za montažu za pametne telefone i tablete će vam pomoći oko montaže i podešavanja. Sadrži uputstva za montažu i video snimke za montažu svih naših proizvoda.

Postprodajne usluge

Stojimo uz vas lično i nakon kupovine AVENTOS HKi. Vaša lična kontakt osoba u Blumu će se postarati da odgovorimo na sva vaša pitanja o našim proizvodima i uslugama.



Saznajte više o našim uslugama pod:

www.blum.com/e-services

Julius Blum GmbH
Fabrika okova
A-6973 Höchst, Austria
Tel.: +43 5578 705-0
Faks: +43 5578 705-44
E-mail: info@blum.com
www.blum.com

Naše lokacije u Austriji, Poljskoj i Kini su sertifikovane kao što je navedeno u danjem tekstu.
Naša lokacija u SAD je sertifikovana u skladu sa ISO 9001.
Naša lokacija u Brazilu je sertifikovana u skladu sa ISO 9001, ISO 14001 i ISO 45001.



Look for our
FSC™ certified
products



Celokupan Blum sadržaj je podložan zakonu o kopiranju (Copyright).
Zadržano pravo na tehničke izmene i izmene programa.
IDNR: 291.132.7 · EP-573/1 SR-AL/02.23