

Nič manj kot vse: AVENTOS HKi



Odkrijte skrite moči

Kaj bi bilo, če bi pri poklopnih dvižnih vratih lepota prihajala od zunaj, moč pa od znotraj? Zahvaljujoč kompaktni in ozki zasnovi je mogoče AVENTOS HKI popolnoma integrirati v stranico korpusa. Okovje za poklopna dvižna vrata se spoji s pohištvom in odpira nove možnosti dizajna s kakovostno estetiko. Rezultat je lično pohištvo z veliko svobode oblikovanja: nič manj kot vse.





Vsebina

- 4 Vidna eleganca
- 6 Uporabe
- 10 Možnosti oblikovanja
- 12 Udobje pri premikanju
- 14 moving ideas



Vidna eleganca z nevidnimi prefinjenimi podrobnostmi

AVENTOS HKi se na edinstven način spoji s pohištvom – in sicer pri vseh vrstah sprednjih stranic. Celo pri dvizni stranici s prozornim steklom okovja v zaprtem stanju ni mogoče videti. Pri odpiranju se prikažejo ročice v plemeniti onyx črni barvi. Te se še posebej lepo ujemajo s temnimi površinami, pri svetlem pohištvu pa ustvarjajo elegantne poudarke.

Oglejte si predstavitveni napovednik in prejmite nadaljnje informacije:

www.blum.com/aventoshki





Plemenita predstavitev

Omara je lahko veliko več kot samo prostor za shranjevanje uporabnih pripomočkov. S steklenimi poklopnimi dvižnimi vrati postane privlačna predstavitvena površina za razkazovanje vsega posebnega. V kateremkoli prostoru je AVENTOS HKi vedno prava paša za oči, ki brez težav očara vaše goste.



Puristično oblikovanje

Seveda je kuhinja delovni prostor, ki naj bi bil oblikovan čim bolj praktično. To pa ne pomeni, da ne more biti primer izjemnega dizajna. Če vam je všeč purističen slog, vas bo integrirano okovje AVENTOS HKi navdušilo. Tako je vse mogoče – ergonomičnost, kombinirana s čistim oblikovanjem!

Vključno z vsemi prednostmi AVENTOS

- Izjemno udobje pri premikanju v viseči omarici
- Neoviran dostop do predmetov
- Brezstopenjska zaustavitev v željenem položaju
- Vedno popolnoma neovirano gibanje in dovolj prostora v višini glave
- Enak videz rež spodnje in viseče omarice
- Več funkcionalnosti in kakovosti pohištva





Debelina stranske stene

16–25 mm

AVENTOS HKi je tako ozek, da je za okovje dovolj prostora v stranici korpusa, široki samo 16 mm. Tudi pri dimenzijah imate na voljo veliko kreativnih možnosti. Realizirate lahko vse običajne dimenzije: za korpuse z višino do 600 mm in do širine 1800 mm.



Cel svet mnogoterih možnosti



Naj gre za sprednje stranice iz lesa, MDF-ja, stekla z ozkim ali širokim aluminijastim okvirjem ali pa iz nenavadnih materialov, kot sta beton oz. keramika – z AVENTOS HKi so vaše možnosti oblikovanja brezmejne.

Preprosto odpiranje, nežno in tiho zapiranje

AVENTOS HKi je mogoče s tehnologijami gibanja Blum upravljati še udobnejše. Mehanska odpiralna opora TIP-ON omogoča odpiranje z rahlim dotikom. Za lahno in tiho zapiranje poskrbi blaženje BLUMOTION v zbiralniku moči.





BLUMOTION

by Blum

TIP-ON

by Blum



moving ideas

Verjamemo, da lahko ideje premikajo svet. Da lahko pomagamo pri uresničevanju vaših kreativnih idej, vam nudimo inovativna okovja, navdihujoče pohištvene koncepte in ustrezne storitve. Pri tem nas ženejo vaše potrebe, svetovni trendi in naša skupna vizija – boljša kakovost bivanja. Skupaj lahko odkrijemo navdušujoče ideje.



Kakovost bivanja

Prispevati želimo k večjemu udobju in funkcionalnosti pri vsakodnevni uporabi pohištva.



Asortiment

Vse na enem mestu: Z našo raznoliko paleto izdelkov boste realizirali bivalne trende sedanjosti in prihodnosti.



Navdih

Opazujemo stanovanjske trende po svetu in delamo na rešitvah za prihodnost. Svoja spoznanja posredujemo našim strankam.



Inovacija

Ostajamo v gibanju. Z radovednostjo in raziskovalnim duhom za vas razvijamo nove izdelke in storitve.



Storitve

S storitvami, ki so prilagojene vašim postopkom, vas podpiramo pri vsakodnevnem delu.



Kakovost

Nenehno se trudimo izboljševati svoje izdelke, svoje storitve in sami sebe.



Zaupanje

Prevezemamo odgovornost. Za svoje partnerstvo, za svoje zaposlene, za družbo in okolje.

Julius Blum je našo pot začel z nakovali leta 1952. Danes dobavljamo inovativna okovja strankam v več kot 120 državah.



**Pogumno se
predajte vizijam
in verjemite, da
kozarec ni nikoli
prazen.**



Nič manj
kot vse:
AVENTOS HKi





Toliko prostora ni bilo na voljo še nikoli

Včasih je potrebno nekaj odvzeti, oz. odstraniti, da se pridobi nekaj novega. Za AVENTOS HKI je to približno 750 cm³, ki je potreben prostor v stranici korpusa. S tem se pridobi ogromno prostora za oblikovanje novega dizajna pohištva s poklopnimi dvižnimi vrati. 750 cm³ se ne sliši veliko, to je tudi samo povprečno dobro napolnjen kozarec žagovine. Pa vendar predstavlja velik izziv: Za vas, da ustvarite ta prostor v stranici korpusa. Za nas, da na tako ozkem prostoru namestimo zapleten mehanizem z veliko funkcijami in udobjem. Naš del so naši razvijalci izdelkov opravili z veliko zavzetostjo, srčnostjo in veliko raziskovanega duha. Intenzivno smo razmišljali tudi o vašem delu. Zato vam ponujamo različne rešitve, kako obdelati naš skriti globlji izvlek: z novim, specializiranim predelovalnim strojem, s pripravljenimi neobdelanimi ploščami ali s šablonami za lastno obdelavo z rezkanjem. Na ta način je odstranjevanje lažje, vi pa zato toliko več pridobite.



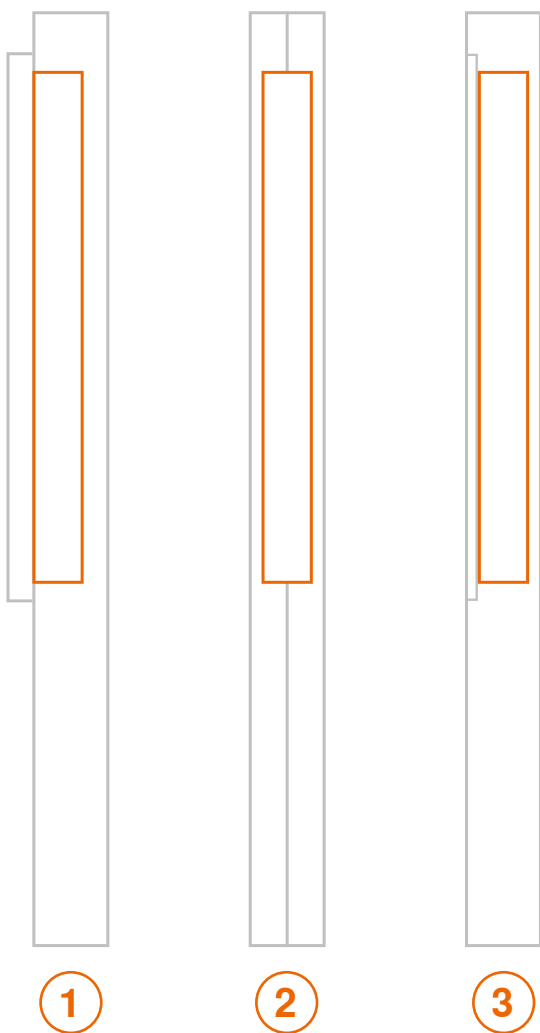
Vsebina

- 4 Obdelava
- 8 Montaža
- 12 Podatki za naročilo
- 17 Storitve

Različne možnosti obdelave

Ali imate raje izdelavo v lastni delavnici – s stroji CNC oz. nadrezkarji? V tem primeru so vam pri obdelavi sistema AVENTOS HKi na voljo različne možnosti. Izbirate lahko med delno integrirano izvedbo s pokrivno kapo ① ali različnimi popolnoma integriranimi izvedbami – npr. dvodelno ② oz. večstopenjsko izrezkano z vstavljivo ploščo ③.

Glede na vaše priljubljeno orodje so vam na voljo nadaljnje individualne možnosti obdelave. V ta namen se obrnite na svojo kontaktno osebo v podjetju Blum.



Individualizacija s pokrivnimi kapami

Individualno pokrivno kapo je mogoče enostavno realizirati ① z delno integracijo zbiralnika moči. Stransko stranico korpusa preprosto izrezkajte po površini, vstavite AVENTOS HKi, opremite z barvno ujemajočo se pokrivno kapo ter želeno pokrivno kapico in – končano!



Šablone za natančno rezkanje

Za obdelavo z nadrezkarjem smo poleg ujemajočega se robnega rezkalnika razvili različne šablone za rezkanje, s katerimi lahko natančneje izdelate izreze za zbiralnik moči in vstavljivo ploščo ③.





Komplet predhodno rezkanih neobdelanih plošč

Ali vam je ljubše, da je čim več delovnih korakov že izvedenih? V tem primeru naročite komplet neobdelanih plošč MDF, ki že imajo sredinski izrez za AVENTOS HKI. Neobdelano ploščo z dimenzijami 600 mm x 450 mm x 19 mm lahko izrežete na zeleno mero ter jo opremite oz. polakirate v skladu s svojimi zahtevami. Distančnik, vstavljen v izrezu, je namenjen zaščiti pri transportu in vam olajša obdelavo.

Rezkanje z MINIMILL

Ali želite AVENTOS HKi izdelovati v večjih količinah? V ta namen smo skupaj z MINIMILL razvili poseben stroj. Tako lahko hitro in čisto izrezkate debeline stranic korpusa od 16 do 25 mm.





Vstavljanje

1. korak: Zbiralnik moči v celoti potisnite v izrez.

Vstavljanje, povezovanje, pritrditev

Vse natančno preiščeno: montaža sistema AVENTOS HKI je zelo udobna. Zbiralnik moči enostavno vstavite v izrezkano stranico korpusa. Z vrtenjem vijaka se ta poveže s korpusom. Nato pritrdite sprednjo stranico in jo tridimenzionalno nastavite tako, da nastane natančen videz rež. Če je izjemoma potrebna demontaža, ostane korpus nedotaknjen.

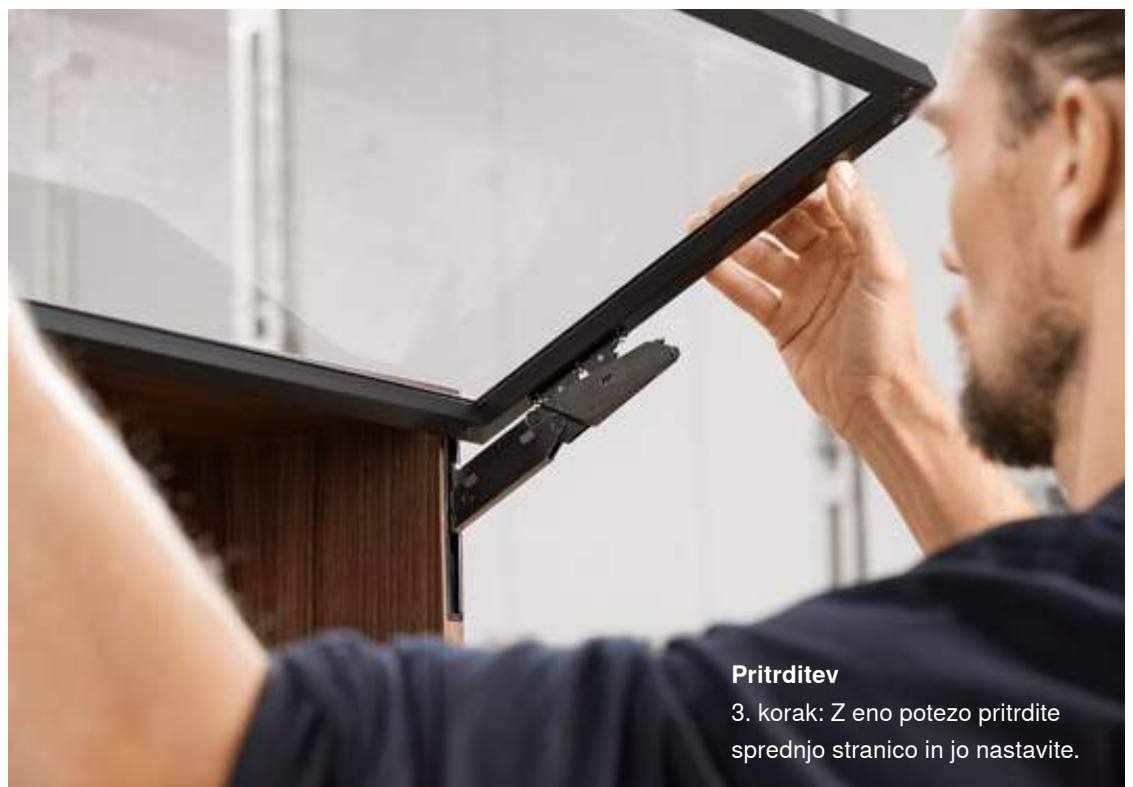


Tukaj je mogoč ogled videoposnetka montaže:

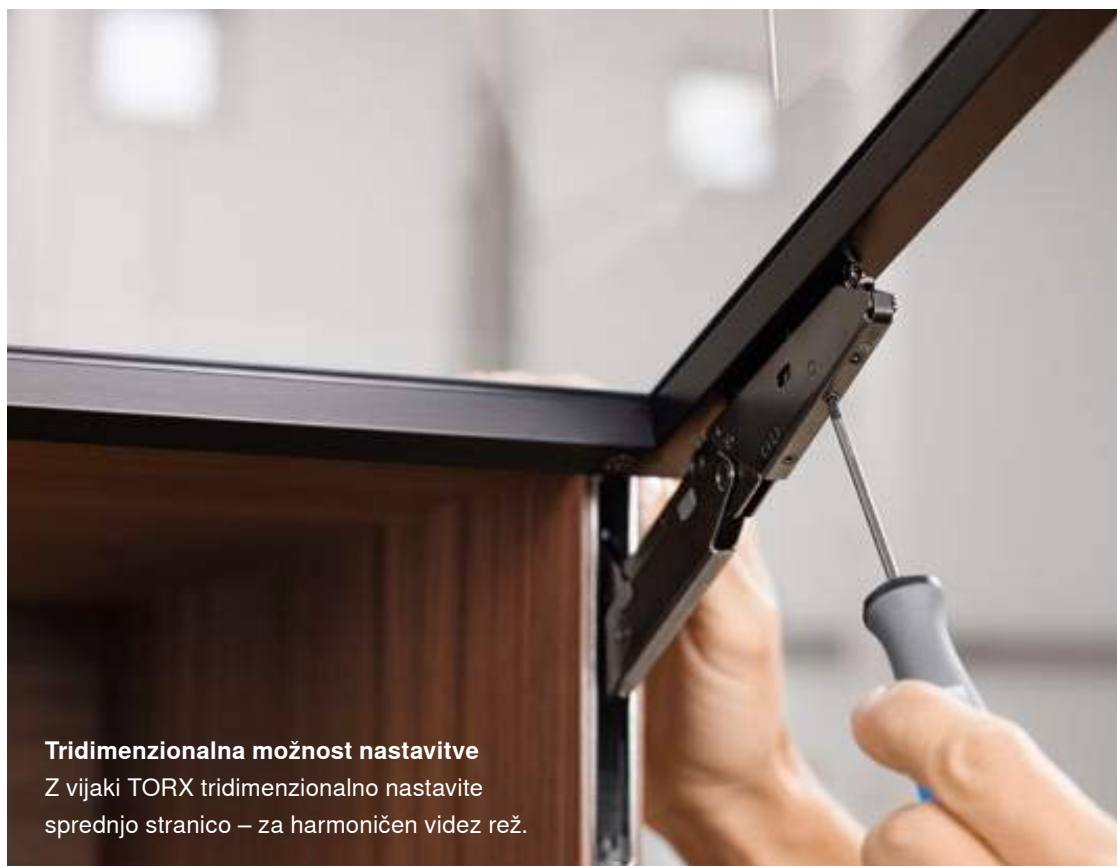
www.blum.com/hkiassembly

**Povezovanje**

2. korak: Vijak vrtite, dokler ni zbiralnik moči povezan s korpusom.

**Pritrditev**

3. korak: Z eno potezo pritrdite sprednjo stranico in jo nastavite.



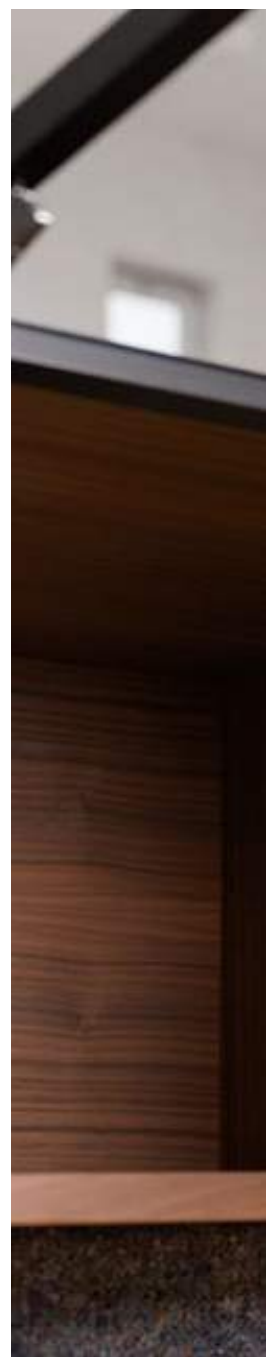
Tridimenzionalna možnost nastavitve

Z vijaki TORX tridimenzionalno nastavite sprednjo stranico – za harmoničen videz rež.



Integriran omejevalnik odpiralnega kota

Z integriranim omejevalnikom odpiralnega kota lahko brezstopenjsko nastavite, kako široko naj se odpre sprednja stranica.



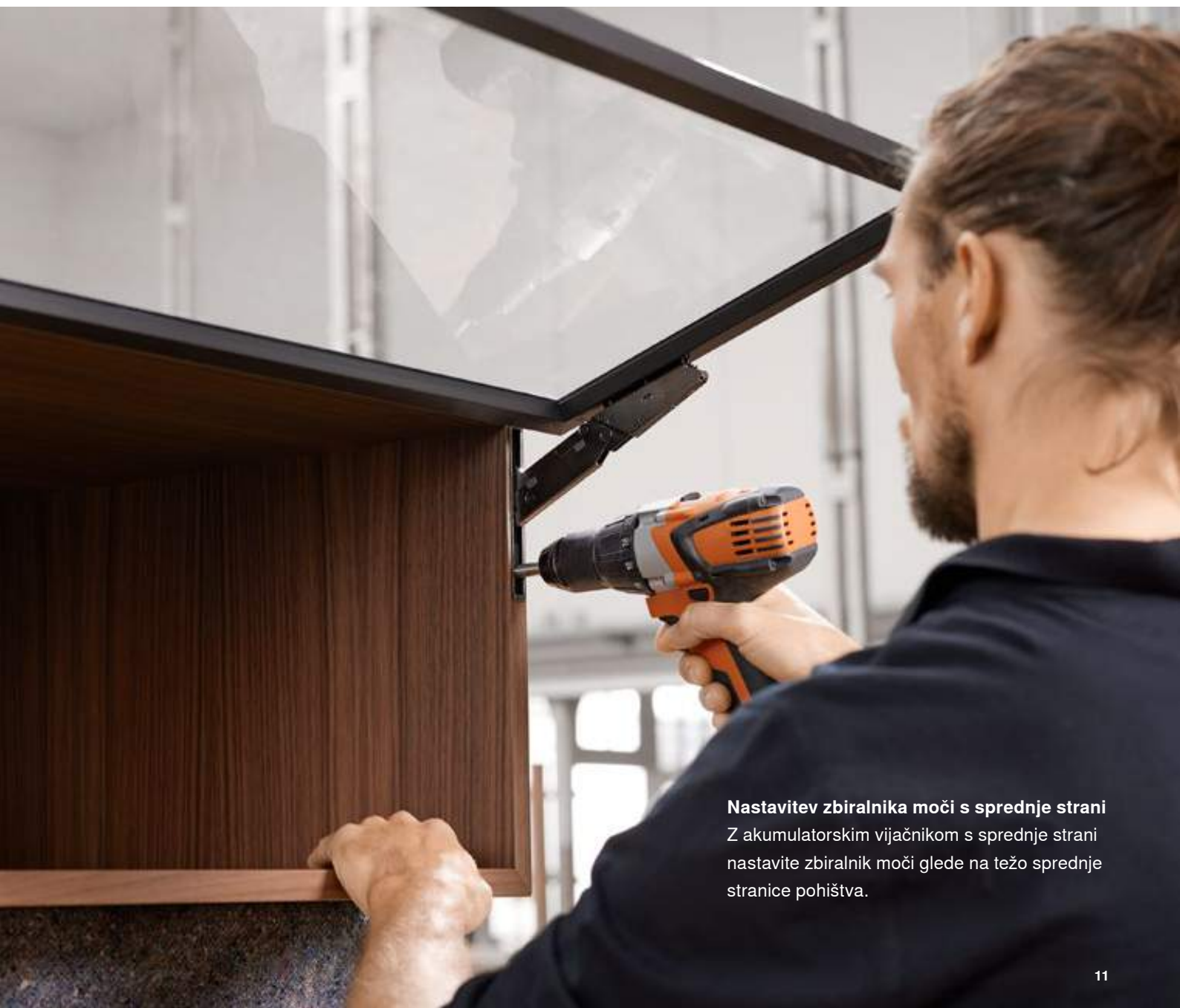
Značilno udobje pri montaži

AVENTOS HKi nudi tisto izjemno udobje, ki ste ga navajeni pri montaži sistema AVENTOS. Kljub kompaktni in ozki zasnovi okovje odlikujejo znane funkcije: nastavitev zbiralnika moči s sprednje strani, integriran omejevalnik odpiralnega kota ter tridimenzionalna možnost nastavitve.



Informacije za preprosto montažo in nastavitev najdete v naši aplikaciji EASY ASSEMBLY.

www.blum.com/eaapp

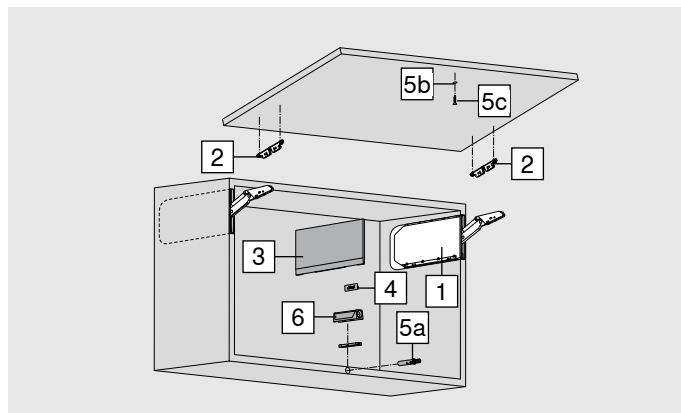
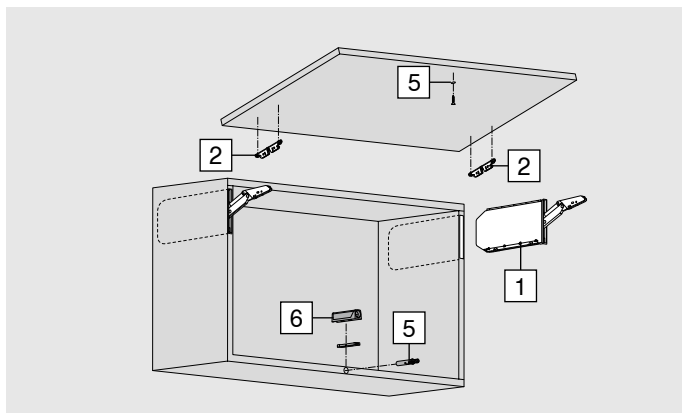


Nastavitev zbiralnika moči s sprednje strani
Z akumulatorskim vijakom s sprednje strani nastavite zbiralnik moči glede na težo sprednje stranice pohištva.

Podatki za naročilo

Popolnoma integrirana montaža zbiralnika moči

Delno integrirana montaža zbiralnika moči



1	Komplet zbiralnika moči		
	LF	OW	
	420–1610	107°	24K2300
	930–2800	107°	24K2500
	1730–5200	107°	24K2700
	2600–7800	107°	24K2800
V kompletu so:			
2 x	Simetrični zbiralnik moči v onyx črni barvi		
LF	Faktor moči		
OW	Odpiralni kot (brezstopensko nastavljiv)		
Opomba: Maks. teža sprednje stranice 18 kg pri uporabi dveh zbiralnikov moči!			

1	Komplet zbiralnika moči za TIP-ON		
	LF	OW	
	420–1610	107°	24K2300T
	930–2800	107°	24K2500T
	1730–5200	107°	24K2700T
	2600–7800	107°	24K2800T
V kompletu so:			
2 x	Simetrični zbiralnik moči v onyx črni barvi		

i

Faktor moči (LF) = višina korpusa (KH) [mm] × teža sprednje stranice, vključno z dvojno težo ročaja [kg]

S pomočjo faktorja moči lahko določite, kateri zbiralnik moči je najustreznejši. Faktor moči je odvisen od teže sprednje stranice (vključno z dvojno težo ročaja) in višine korpusa. Pri uporabi tretjega zbiralnika moči (povečanje faktorja moči do 50%) priporočamo priprni poskus.

Opomba: Pri širokih korpusih priporočamo, da dodatni zbiralnik moči pritrđite na srednjo stranico. Razlog za to je upogibanje sprednje stranice v odprtem položaju. V mejnih območjih posameznih zbiralnikov moči priporočamo priprni preizkus!

2	Pritrđitev sprednje stranice, simetrično		
	Barva		
	Onyx črna		
	Način pritrditve		
	EXPANDO 5 mm	2 x	24K42E1
	Izvedba		
	Ozki in široki aluminijasti okvirji	2 x	24K4201A

3	Komplet pokravnih kap		
	Material	Barva	
	Plastika	HGR, SW, TGR	24K8000
	Pokrívna kapica, opremljena z logotipom Blum, v krtačenem legiranem jeklu Inmold, ABD.1009.BT predhodno montiran		

Potrebno samo pri delno integrirani montaži zbiralnika moči

4	Pokrívna kapica (izbirno)		
	Material		
	Plastika		
		Barva	
		SW-M, TGR	IN-G
Izvedba			
potiskano *	2 x	ABD.1000.BL	ABD.1009.BL
Individualno potiskana pokrívna kapica od 1000 kosov naprej			
vtisnjeno *	2 x	ABD.1000.BT	ABD.1009.BT
Individualno vtisnjena pokrívna kapica od 5000 kosov naprej			
nepotiskano	2 x	ABD.1000	ABD.1009
* z logotipom Blum			

Potrebno samo pri delno integrirani montaži zbiralnika moči

5	TIP-ON Set		
	za vrtanje	Material	Barva
		Plastika	SW, CS, R7036
	Izvedba	Višina korpusa KH (mm)	
	Kratka različica	Do 600	956.1004

V kompletu so:

5a	1 x	TIP-ON
5b	1 x	Priprna ploščica za pritrditev z vijaki
5c	1 x	Vijak za les 609.1500
-	1 x	Priprna ploščica za lepljenje

6	Priključna plošča		
	za privijanje	Material	
		Plastika	
	Ravna priključna plošča		
	Izvedba	Barva	
	Kratka različica	SW, CS, R7036, NI-L	956.1201
	Križna priključna plošča		
	Izvedba	Barva	
	Dolga različica	R7036	956A1501

Montaža z vijaki za les Ø 3.5 mm ali Ø 4 mm.
TIP-ON je treba dodatno naročiti.

Barva

HGR	Svetlo siva
SW	Svileno bela
TGR	Temno siva
CS	Karbonsko črna
R7036	RAL 7036 platinasto siva
NI-L	Nikelj, lakirano
IN-G	Krtačeno legirano jeklo Inmold

Pribor

-	MINIMILL	
	Za popolnoma integrirano montažo zbiralnika moči pri debelinah stranic korpusa od 16 do 25 mm	

V kompletu so:

-	1 x	MINIMILL
-	2 x	Veriga

-	Izbirno za MINIMILL	
	Veriga	
	Podaljševalno ravnilo	

Izbirno

-	Komplet neobdelanih plošč, predhodno rezkano	
	2 kosa neobdelanih plošč MDF 600 x 450 x 19 mm, odporno proti vlagi, vklj. z distančniki	
	Popolna integracija	24K7100

-	Robni rezkalnik 4 mm	
	Za obdelavo izreza po položitvi neobdelane plošče	
	Popolna integracija	M45.ZF04

-	Komplet šablon za rezkanje	
	Šablona za rezkanje za zbiralnik moči, šablona za rezkanje za vstavljivo ploščo, osnovno ploščo	
	Popolna in delna integracija	65.5840

-	Kopirni rezkar 19 mm	
	Idealen v kombinaciji s kompletom šablon za rezkanje	
	Popolna in delna integracija	M45.ZF19
	Komplet obračalnih plošč za kopirni rezkar	
	10 kosov obračalnih plošč	M34.ZW50

-	Komplet distančnikov	
	2 kos, Kot zaščita pri transportu in obdelavi	
	Popolna integracija	M45.1010

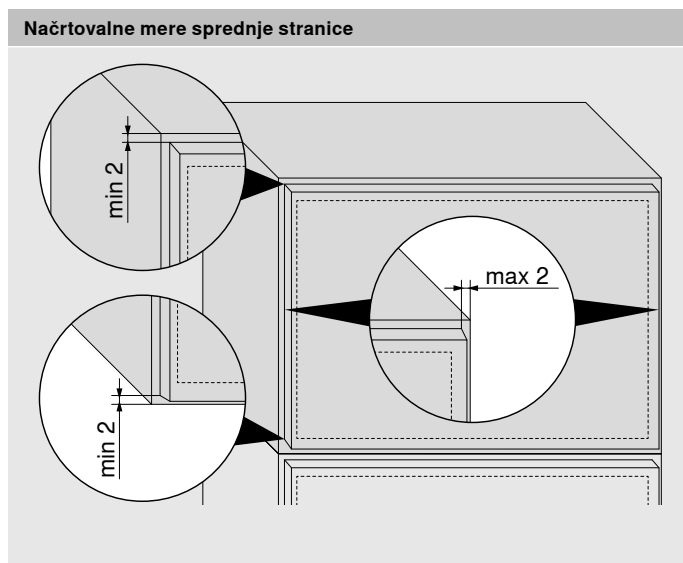
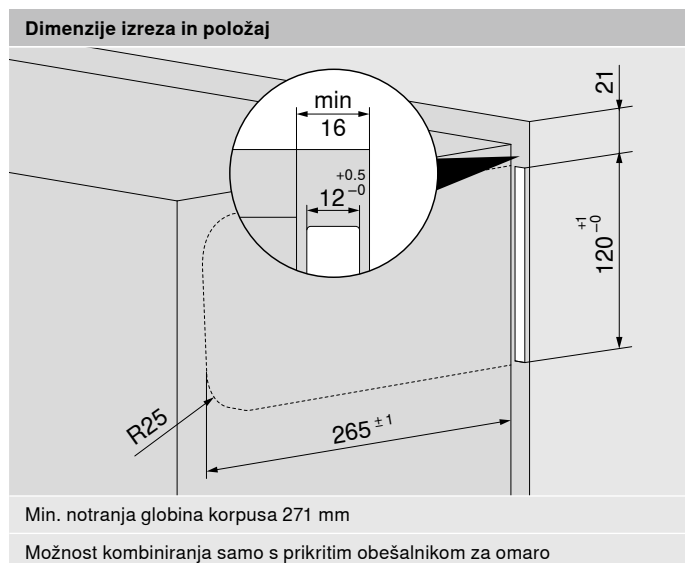


Naš konfigurator izdelkov vam olajša izbiro izdelkov.

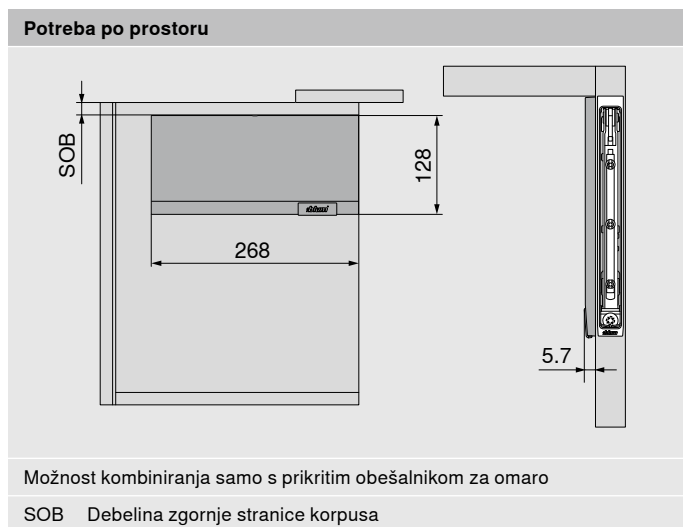
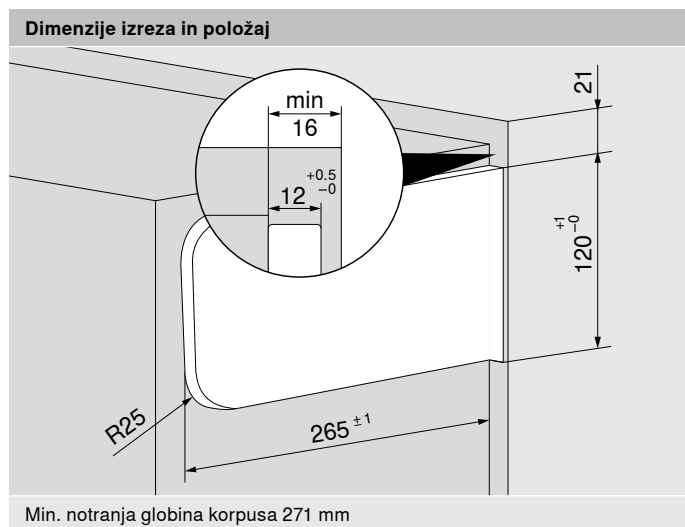
www.blum.com/configurator

Načrtovanje

Popolnoma integrirana montaža zbiralnika moči



Delno integrirana montaža zbiralnika moči



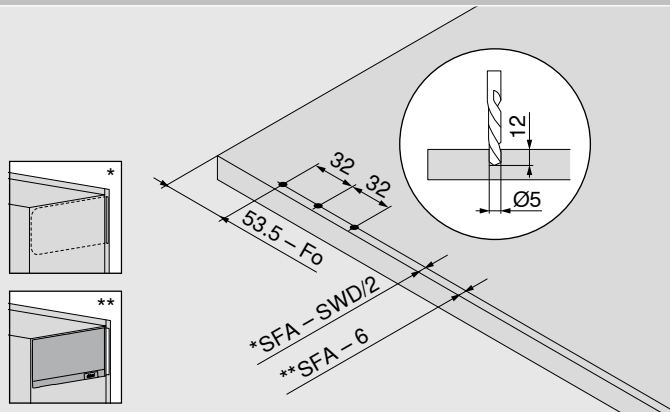
AVENTOS HKI lahko z le nekaj kliki konfigurirate v konfiguraciji korpusov.

blum.com/cabinetconfig

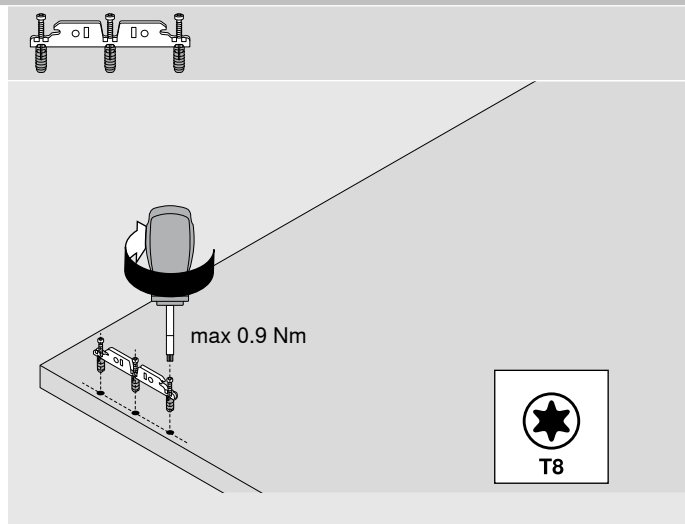
Načrtovanje

Pritrditev sprednje stranice

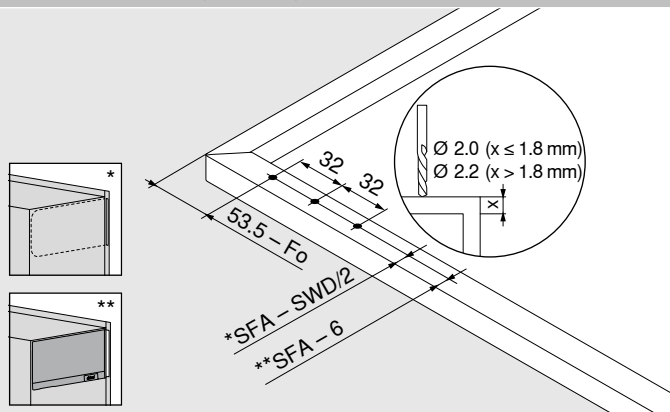
Lesene sprednje stranice



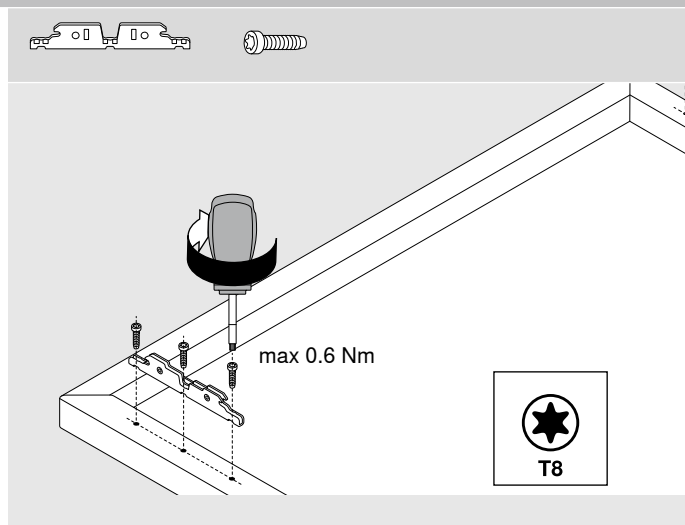
Fo	Reža zgoraj
SFA	Stranska pripira sprednjih stranic
SWD	Debelina stranice telesa



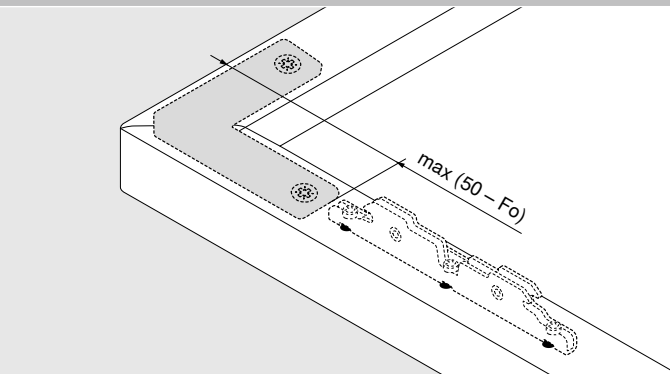
Ozki in široki aluminijasti okvirji



Fo	Reža zgoraj
SFA	Stranska pripira sprednjih stranic
SWD	Debelina stranice telesa



Kotni spojnik za ozke in široke aluminijaste okvirje



Fo	Reža zgoraj
----	-------------

Načrtovanje

Potreba po prostoru

Potreba po prostoru – okrasna letev | stranice

Potreba po prostoru (mm)

Pri maks. odpiralnem kotu

$$Y \text{ max} = FH \times 0.29 - 32 + FD$$

$$A = FH \times 0.26 + 28 - FD \text{ z omejevalnikom odpiranja}$$

FD (mm)	16	18	19	20	22	26
Z (mm)	70	63	59	57	49	35

SOB Debelina zgornje stranice korpusa
 FD Debelina prednje stranice
 FH Višina sprednje stranice
 OW Odpiralni kot

Najmanjša reža

Najmanjša reža MF znaša 2 mm



Informacije za preprosto montažo in nastavitve najdete v naši aplikaciji EASY ASSEMBLY.

www.blum.com/eaapp

Trženje

V naši marketing – mediateki najdete profesionalne slike, videoposnetke, brošure in predstavitve v zvezi z AVENTOS HKi. Poiščite svež navdih in stranke prepričajte v prodajnem pogovoru.

Osnutek, načrtovanje in ponudba

Z našimi brezplačnimi konfiguratorji lahko načrtujete, konfigurirate in brez težav shranite svoje projekte AVENTOS HKi na spletu. Tako prejmete preverjene in popolne kosovne sezname izdelkov za vašo ponudbo za stranko.

Konstrukcija

Konfiguracija korpusov vam pomaga pri konstrukciji korpusa in ga prikaže v 3D prikazu. Z integriranim konfiguratorjem izdelkov poiščite primerne različice sistema AVENTOS HKi. V naši podatkovni storitvi CAD/CAM poleg tega prejmete podatke v običajnih formatih za vašo programsko opremo za konstrukcijo.

Učinkovita podpora na vsakem delovnem koraku

Pri podjetju Blum vas podpiramo med celotnim postopkom – od trženja prek načrtovanja in izbire izdelkov do poprodajnih storitev. Uporabite naše uporabniku prijazne storitve za vaše projekte s sistemom AVENTOS HKi.

Izdelava

Z našimi konfiguratorji in ustreznimi obdelovalnimi pripomočki lahko pospešite svoj proizvodni proces. Za AVENTOS HKi uporabite naše šablone ali MINIMILL.

Montaža

Želite naša okovja montirati in optimalno nastaviti? Naša aplikacija za montažo EASY ASSEMBLY za pametne telefone in tablične računalnike vam pomaga pri vprašanjih v zvezi z montažo in nastavitvijo. Vključuje navodila za montažo in videoposnetke s prikazom montaže za vse naše izdelke.

Naročilo

Svoje kosovne sezname izdelkov iz konfiguracije korpusov in konfiguratorja izdelkov enostavno posredujte neposredno v spletno trgovino vašega trgovca. Da pospešite svoje konfiguracije AVENTOS HKi, lahko različne projekte in predloge udobno upravljate v rubriki »Moji projekti« oz. »Moja knjižnica«.

Poprodajne storitve

Tudi po prodaji sistema AVENTOS HKi vam z veseljem stojimo ob strani. Vaša osebna kontaktna oseba pri podjetju Blum vam pomaga pri vseh vprašanjih v zvezi z našimi izdelki in storitvami.



Več o naših storitvah:

www.blum.com/e-services

Julius Blum GmbH
Tovarna okovja
6973 Höchst, Austria
Tel.: +43 5578 705-0
Faks: +43 5578 705-44
E-pošta: info@blum.com
www.blum.com

Naše lokacije v Avstriji, Poljski in Kitajski so certificirane, kot je navedeno v nadaljevanju.
Naša lokacija v ZDA je certificirana po standardu ISO 9001.
Naša lokacija v Braziliji je certificirana po standardih ISO 9001, ISO 14001 in ISO 45001.



Look for our
FSC™-certified
products



Blum si pridržuje avtorsko pravico na celotno vsebino.
Pridržujemo si pravico do tehničnih in programskih sprememb.
IDNR: 126-540.3 · EP-573/1 SL-AL/02.23