

# Niente di meno di tutto: AVENTOS HKi



# Scoprite le forze invisibili

Come sarebbe se, con un'anta a ribalta standard, la bellezza venisse dall'esterno e la forza dall'interno? Grazie al suo design compatto e sottile, AVENTOS HKi può essere totalmente integrato nel fianco del corpo mobile. L'accessorio per l'anta a ribalta standard si fonde con il mobile e apre a nuove possibilità di design con un'estetica di altissima qualità. Ottenete mobili semplici con piena libertà di allestimento: niente di meno di tutto.





## Contenuto

- 4 Eleganza visibile
- 6 Applicazioni
- 10 Possibilità di personalizzazione
- 12 Comfort del movimento
- 14 moving ideas



## Eleganza visibile con raffinatezze invisibili

AVENTOS HKi si fonde con i mobili in modo unico per tutti i tipi di frontali. Anche con un'anta a ribalta con inserto in vetro trasparente, l'accessorio non è visibile quando è chiuso. Quando vengono aperte, le leve appaiono in un nobile nero onice. Si armonizzano benissimo con le superfici scure e aggiungono linee marcanti eleganti ai mobili chiari.



Guardate il trailer immagini per ulteriori informazioni:

[www.blum.com/aventoshki](http://www.blum.com/aventoshki)



## Presentazione pregiata

Un mobile non è solo uno spazio di stivaggio dove riporre utensili utili. Allestito in modo attraente con ante a ribalta standard in vetro, è un'area di presentazione per tutte le particolarità. Non importa l'ambiente, AVENTOS HKi cattura sempre l'attenzione dei vostri ospiti senza fatica.



# Design puristico

Non ci sono dubbi: la praticità è un aspetto fondamentale da considerare quando si progetta un'area di lavoro come la cucina. Tuttavia ciò non significa che si debba sacrificare un design straordinario. Se amate lo stile purista, vi piacerà l'accessorio integrato AVENTOS HKi. Si può avere tutto: ergonomia combinata con puro design!

## Tutti i vantaggi AVENTOS

- Elevato comfort del movimento nel pensile
- Accesso libero agli oggetti stivati
- Arresto progressivo nella posizione desiderata
- Totale libertà di movimento in qualsiasi momento
- Stesso schema preciso delle fughe tra base e pensile
- Più funzionalità e qualità nei mobili







## Spessore dei fianchi

---

# 16–25 mm

AVENTOS HKi è così stretto che l'accessorio si inserisce in un fianco del corpo mobile di soli 16 mm di spessore. Inoltre, avete un ampio margine di creatività per quanto riguarda le dimensioni. Potete realizzare tutte le dimensioni più comuni: per corpi mobile con altezza fino a 600 mm e larghezza fino a 1800 mm.



## Un mondo di possibilità



Che si tratti di frontali in legno, MDF, vetro con telai in alluminio larghi o stretti o di materiali più insoliti come cemento o ceramica, con AVENTOS HKi non ci sono limiti alle possibilità di design.

# Apertura facile, chiusura dolce e silenziosa

AVENTOS HKi può essere utilizzato in modo ancora più comodo grazie alle tecnologie del movimento di Blum. Il supporto per l'apertura meccanico TIP-ON consente l'apertura con un leggero tocco. L'ammortizzazione BLUMOTION nella base forza è utilizzato per una chiusura dolce e silenziosa.





**BLUMOTION**

by Blum

**TIP-ON**

by Blum



# moving ideas

Crediamo che le idee possano cambiare il mondo. Affinché possiate realizzare le vostre idee creative, mettiamo a vostra disposizione accessori innovativi, concetti di mobili a cui ispirarvi e i servizi necessari. Le vostre esigenze, le tendenze internazionali e la nostra visione comune di una maggiore qualità dell'abitare sono gli elementi che ci spingono a migliorarci sempre. Per creare insieme a voi delle idee in movimento.



## Qualità dell'abitare

Più comfort e funzionalità nell'uso quotidiano dei mobili: questo è il nostro obiettivo.



## Assortimento

Tutto da un'unica "mano": con la nostra ampia gamma di prodotti potete implementare le tendenze attuali e future nel campo dell'arredamento.



## Ispirazione

Osserviamo le tendenze nel campo dell'arredamento in tutto il mondo e ricerchiamo le soluzioni di domani. Siamo lieti di condividere con voi le nostre conoscenze.



## Innovazione

Siamo in continuo movimento. Con curiosità e spirito di ricerca sviluppiamo per voi nuovi prodotti e servizi.



## Servizi

Vi supportiamo nel vostro lavoro quotidiano con servizi su misura e perfetti per i vostri processi.



## Qualità

Non smettiamo mai di migliorare i nostri prodotti, i nostri servizi e noi stessi.



## Fiducia

Ci assumiamo la responsabilità. Per la nostra partnership, per i nostri dipendenti, per la società e l'ambiente.

Il nostro viaggio è iniziato nel 1952 con Julius Blum che ha iniziato a produrre chiodi per ferri da cavallo. Oggi realizziamo accessori innovativi per clienti in oltre 120 Paesi.



**Siate coraggiosi:  
credete nelle vostre  
visioni e guardate  
sempre il bicchiere  
mezzo pieno.**





# Niente di meno di tutto: AVENTOS HKi





# Non c'è mai stata tanta libertà come ora

A volte bisogna togliere o eliminare qualcosa per ottenere qualcos'altro. Per AVENTOS HKi, sono circa 750 i cm<sup>3</sup> che devono fare spazio nel fianco del corpo mobile. Il vantaggio è l'infinita libertà di creare nuovi design di mobili con le ante a ribalta standard. 750 cm<sup>3</sup>, che non sembrano molti e che hanno le dimensioni di un barattolo di segatura in vetro ben riempito. La sfida è servita: dovete creare quello spazio nel fianco del corpo mobile. Noi siamo riusciti a inserire un meccanismo complesso con molte funzioni e comfort in uno spazio così ridotto. I nostri sviluppatori di prodotti hanno fatto la loro parte e si sono impegnati con passione e spirito di scoperta. Non ci siamo dimenticati di voi. Per questo motivo vi offriamo diverse soluzioni per la lavorazione dei nostri meccanismi per l'anta a ribalta nascosti: con una nuova macchina di lavorazione specializzata, con pannelli grezzi pre-lavorati o con calibri a sagoma per la fresatura. In questo modo, lo spostamento è facile e il guadagno ancora maggiore.



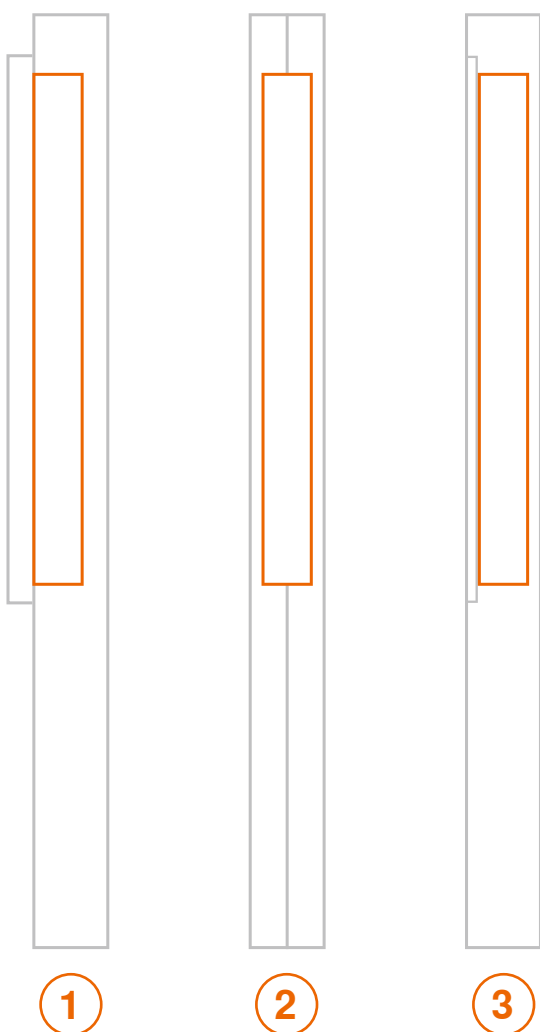
## **Contenuto**

- 4** Lavorazione
- 8** Montaggio
- 12** Informazioni per l'ordine
- 17** Servizi

# Le possibilità di lavorazione più svariate

Preferite fabbricare nella vostra officina - con CNC o fresatrice verticale? Sono disponibili diverse opzioni per la lavorazione di AVENTOS HKi. Potete scegliere tra una versione parzialmente integrata con placchetta di copertura ① o un'ampia gamma di versioni totalmente integrate, come quella a due scocche ② o quella fresata a più livelli con piastra di inserimento ③.

In base agli attrezzi preferiti, potete scegliere tra ulteriori possibilità di lavorazione individuali. Per questo, contattate il vostro referente Blum di fiducia.



## Personalizzazione con placchette di copertura

Il branding personalizzato può essere facilmente realizzato con l'integrazione parziale della base forza ①. È sufficiente fresare la superficie del fianco del corpo mobile, inserire AVENTOS HKi, aggiungere una placchetta di copertura nei colori coordinati e l'elemento di branding desiderato e il gioco è fatto!



### Calibri a sagoma per una fresatura precisa

Per la lavorazione con la fresa verticale, abbiamo sviluppato diversi calibri a sagoma di fresatura, oltre alla corrispondente fresa a filo, con cui è possibile eseguire con precisione la fresatura per la base forza e la piastra di inserimento ③.





## Set di pannelli grezzi pre-fresati

Preferite trasferire il maggior numero possibile di fasi di lavoro? Basta che ordinate un set di pannelli grezzi in MDF già provvisti della fresatura centrale per AVENTOS HKi. Tagliate il pannello grezzo di dimensioni 600 mm x 450 mm x 19 mm nella misura desiderata e ricopritelo o laccatelo secondo le vostre esigenze. Un distanziale viene inserito nella fresatura, fornisce protezione durante il trasporto e facilita la lavorazione.

## Fresatura con MINIMILL

Volete realizzare pensili con AVENTOS HKi in grandi quantità? Abbiamo sviluppato una macchina speciale per questo scopo, MINIMILL. Questo utensile consente di fresare in modo rapido e pulito spessori del fianco del corpo mobile compresi tra 16 e 25 mm.





### A inserimento

Fase 1: spingete la base forza completamente nella fresatura.

## Inserimento, tecnica ad alette d'aggancio, aggancio a clip

Nulla è lasciato al caso: AVENTOS HKi è molto facile da montare. Basta che spingiate la base forza nel fianco del corpo mobile fresato. Ruotando una vite, la si aggancia nel corpo mobile. Quindi agganciare il frontale e regolarlo tridimensionalmente in modo da creare uno schema preciso delle fughe. Per necessità di smontaggio in casi eccezionali, il corpo mobile rimane intatto.



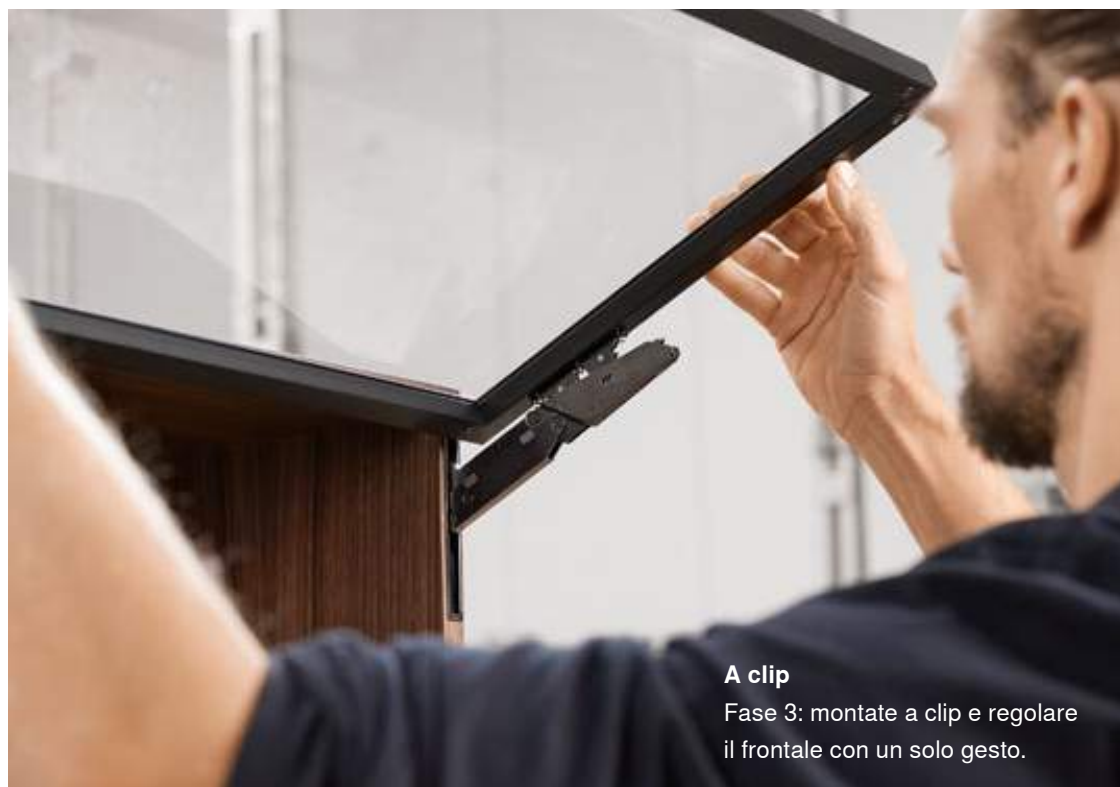
Qui è disponibile il filmato di montaggio:

[www.blum.com/hkiassembly](http://www.blum.com/hkiassembly)



**Ad alette d'aggancio**

Fase 2: ruotate la vite finché la base  
forza non si blocca nel corpo mobile.

**A clip**

Fase 3: montate a clip e regolare  
il frontale con un solo gesto.



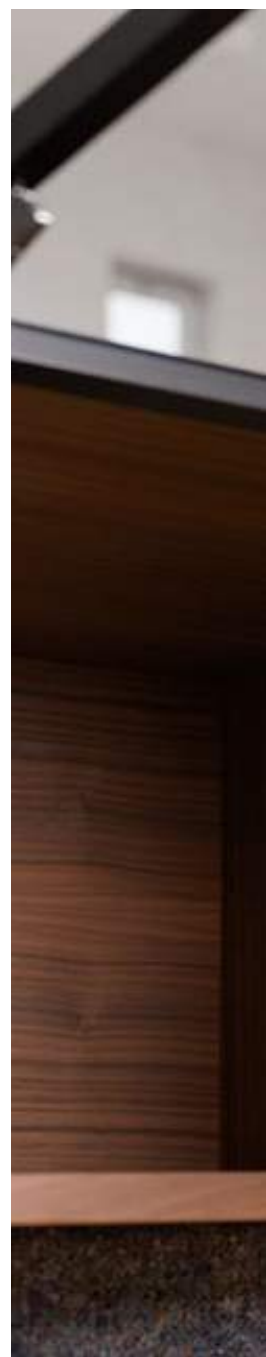
**Possibilità di regolazione tridimensionale**

Con le viti Torx potete regolare il frontale in modo tridimensionale, per ottenere uno schema preciso e armonico delle fughe.



**Limitatore angolo di apertura integrato**

Il limitatore dell'angolo di apertura integrato consente di regolare in modo continuo l'angolo di apertura del frontale.



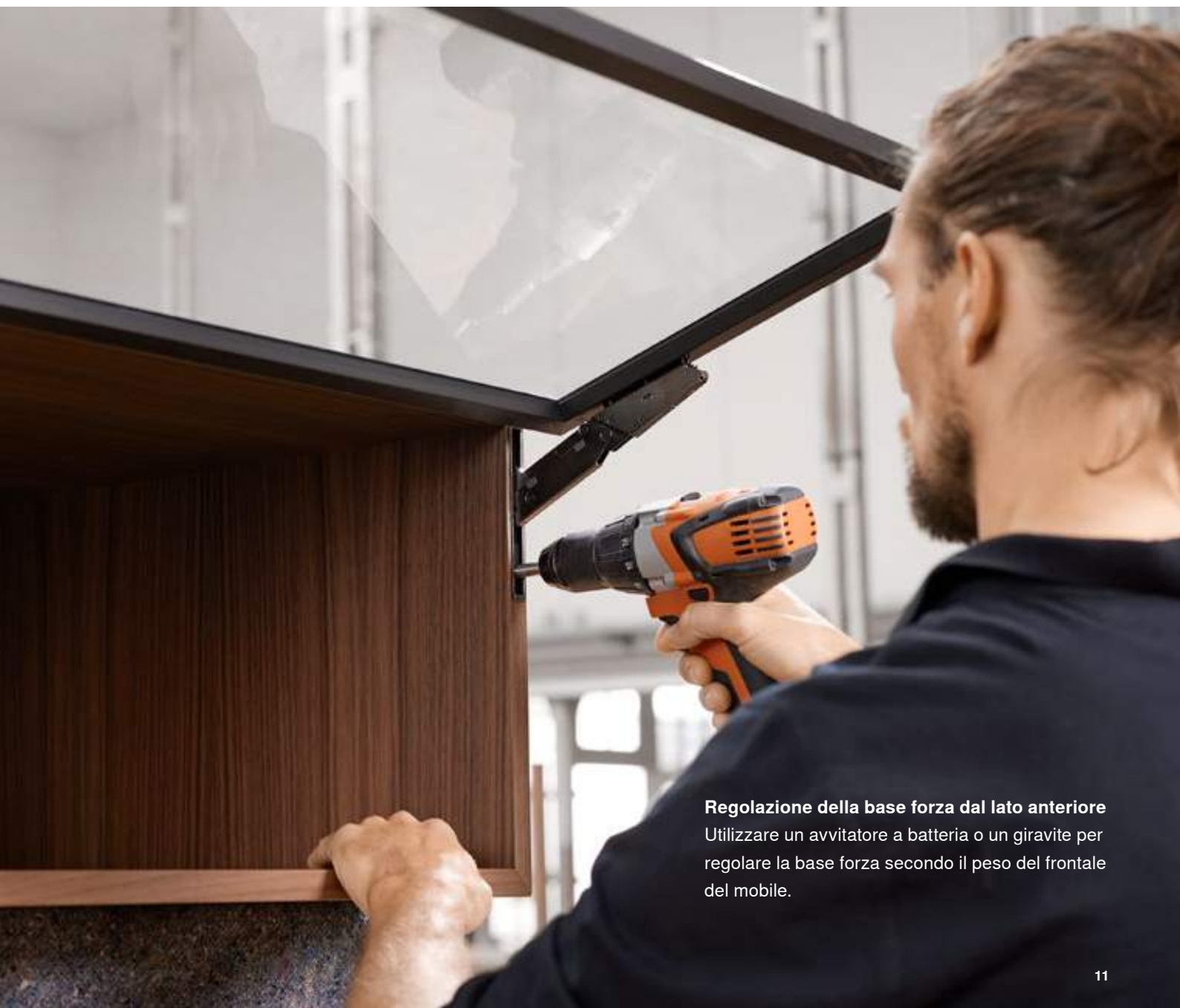
## Comfort di montaggio abituale

AVENTOS HKi offre tutto il comfort a cui siete abituati con il montaggio AVENTOS. Nonostante il design compatto e sottile, l'accessorio è caratterizzato dalle funzionalità già note: la regolazione della base forza dalla parte anteriore, il limitatore dell'angolo di apertura integrato e la possibilità di regolazione tridimensionale.



Per maggiori informazioni su un montaggio e una regolazione semplici consultate la nostra app EASY ASSEMBLY

[www.blum.com/eaapp](http://www.blum.com/eaapp)

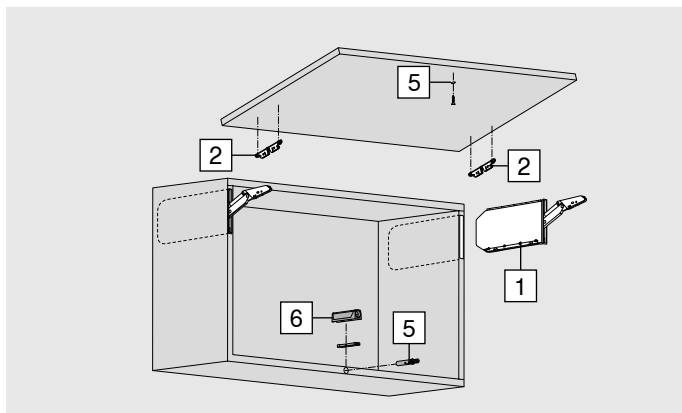


### Regolazione della base forza dal lato anteriore

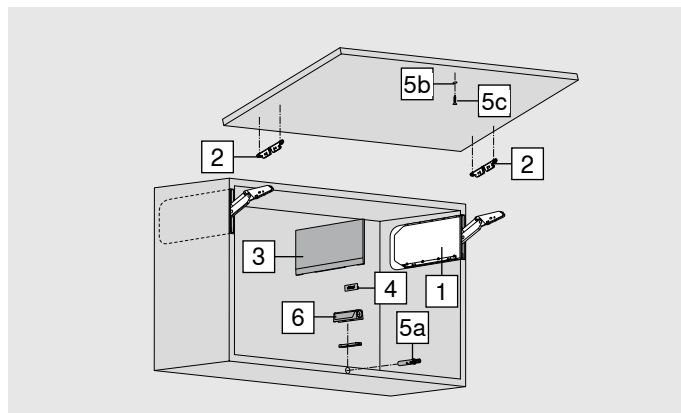
Utilizzare un avvitatore a batteria o un giravite per regolare la base forza secondo il peso del frontale del mobile.

## Informazioni per l'ordine

### Montaggio della base forza totalmente integrata



### Montaggio della base forza parzialmente integrata



1	Set base forza		
	LF	OW	
	420–1610	107°	24K2300
	930–2800	107°	24K2500
	1730–5200	107°	24K2700
	2600–7800	107°	24K2800
<b>Composto da:</b>			
2 x	Base forza simmetrica in nero onice		
LF	Fattore di carico		
OW	Angolo di apertura (regolazione continua)		
<b>Avvertenza:</b> peso massimo del frontale 18 kg con due basi forza.			

1	Set base forza per TIP-ON		
	LF	OW	
	420–1610	107°	24K2300T
	930–2800	107°	24K2500T
	1730–5200	107°	24K2700T
	2600–7800	107°	24K2800T
<b>Composto da:</b>			
2 x	Base forza simmetrica in nero onice		

**i** Fattore di carico (LF) = altezza del corpo mobile (KH) [mm] x peso del frontale incluso doppio peso maniglie [kg]

Grazie al fattore di carico è possibile calcolare le basi forza necessarie. Il fattore di carico dipende dal peso del frontale (incluso il doppio peso delle maniglie) e dall'altezza del corpo mobile. In caso di utilizzo di una terza base forza (aumento del fattore di carico fino al 50%), si raccomanda una prova di battuta.

**Avvertenza:** In caso di corpi mobile larghi, si raccomanda di fissare una base forza supplementare su un fianco intermedio del corpo mobile. Questo per evitare che il frontale si pieghi in posizione di apertura. Consigliamo una prova di battuta qualora la base forza prescelta si trovasse nell'area limite dei valori ammessi.

2	Attacco per frontale simmetrico		
	<b>Colore</b>		
	Nero onice		
	<b>Modo di fissaggio</b>		
	EXPANDO 5 mm	2 x	24K42E1
	<b>Versione</b>		
	Telai in alluminio stretti e larghi	2 x	24K4201A

3	Set placchette di copertura		
	<b>Materiale</b>	<b>Colore</b>	
	Plastica	HGR, SW, TGR	24K8000
	Elemento di branding, punzonato con logo Blum in acciaio Inox spazzolato premontato ABD.1009.BT		

**Necessario solo con base forza parzialmente integrata**

4	Elemento di branding (opzionale)		
	<b>Materiale</b>		
	Plastica		
		<b>Colore</b>	
		SW-M, TGR	IN-G
con sovrastampa *	2 x	ABD.1000.BL	ABD.1009.BL
Stampa personalizzata dell'elemento di branding da 1000 pezzi			
punzonato *	2 x	ABD.1000.BT	ABD.1009.BT
Punzonatura personalizzata dell'elemento di branding da 5000 pezzi			
senza stampa	2 x	ABD.1000	ABD.1009
* con logo Blum			

**Necessario solo con base forza parzialmente integrata**

	<b>TIP-ON Set</b>		
	ad incasso	<b>Materiale</b>	<b>Colore</b>
		Plastica	SW, CS, R7036
	<b>Versione</b>	<b>Altezza corpo mobile KH (mm)</b>	
	Versione corta	Fino a 600	<b>956.1004</b>

**Composto da:**

<b>5a</b>	1 x	TIP-ON
<b>5b</b>	1 x	Piastrina di bloccaggio da avvitare
<b>5c</b>	1 x	Viti per truciolare 609.1500
-	1 x	Piastrina di bloccaggio da incollare

	<b>Piastrina di supporto</b>		
	da avvitare	<b>Materiale</b>	
		Plastica	
	<b>Piastrina di supporto dritta</b>		
	<b>Versione</b>	<b>Colore</b>	
	Versione corta	SW, CS, R7036, NI-L	<b>956.1201</b>
	<b>Piastrina di supporto a croce</b>		
	<b>Versione</b>	<b>Colore</b>	
	Versione lunga	R7036	<b>956A1501</b>

Montaggio con viti per truciolare Ø 3.5 mm o Ø 4 mm. TIP-ON deve essere ordinato separatamente.

**Colore**

HGR	Grigio chiaro
SW	Bianco seta
TGR	Grigio scuro
CS	Nero carbonio
R7036	RAL 7036 grigio platino
NI-L	Laccato in nichel
IN-G	Inmold acciaio Inox spazzolato

**Accessori**

-	<b>MINIMILL</b>	
	Per il montaggio della base forza totalmente integrata con spessore del fianco del corpo mobile di 16-25 mm	

**Composto da:**

-	1 x	MINIMILL
-	2 x	Catena

-	Opzionale per MINIMILL	
	<b>Catena</b>	
	<b>Righello di prolungamento</b>	

**Opzionale**

-	<b>Set di pannelli grezzi, pre-fresati</b>	
	2 pannelli grezzi in MDF 600 x 450 x 19 mm resistenti all'umidità, con distanziali	
	Integrazione totale	<b>24K7100</b>

-	<b>Fresa a filo 4 mm</b>	
	Per scoprire la fresatura dopo la copertura del pannello grezzo	
	Integrazione totale	<b>M45.ZF04</b>

-	<b>Set di sagome per fresatura</b>	
	Sagome per fresatura per base forza, sagome per fresatura per piastra di inserimento, piastrina di base	
	Integrazione totale e parziale	<b>65.5840</b>

-	<b>Fresa a copiare 19 mm</b>	
	Ideali in combinazione con il set di sagome per fresatura	
	Integrazione totale e parziale	<b>M45.ZF19</b>
	Set di placchette di inversione per fresa a copiare	
	10 placchette di inversione	<b>M34.ZW50</b>

-	<b>Set distanziali</b>	
	2 pezzi, Come protezione per il trasporto e la lavorazione	
	Integrazione totale	<b>M45.1010</b>

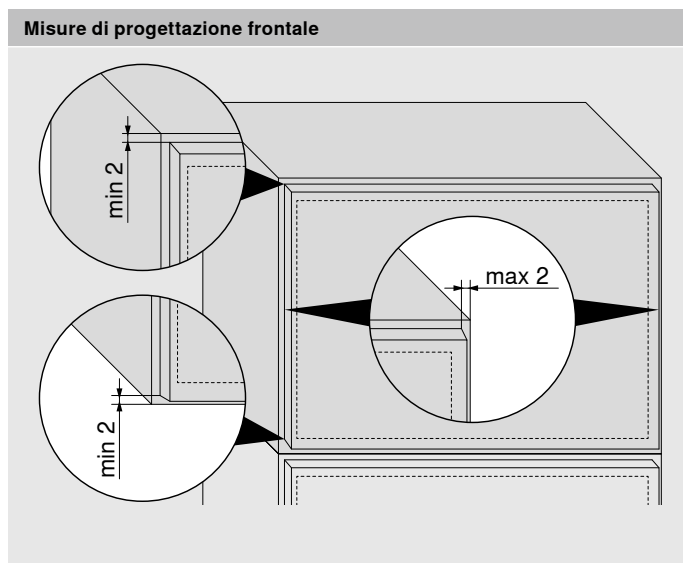
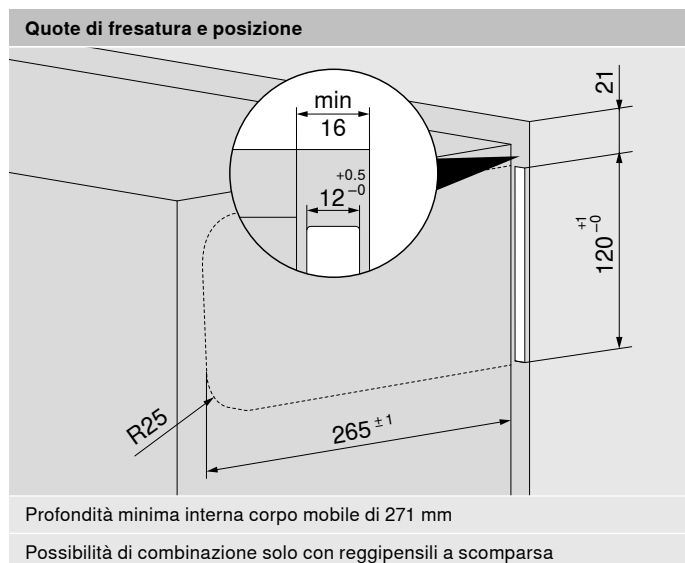


Il nostro Configuratore prodotti vi facilita la scelta.

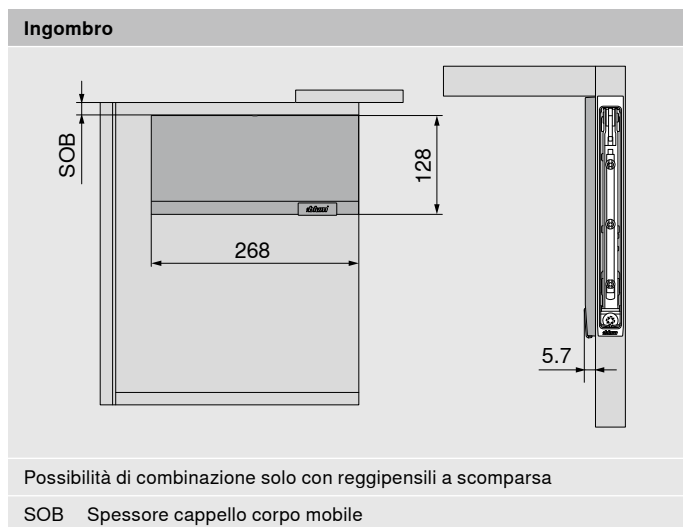
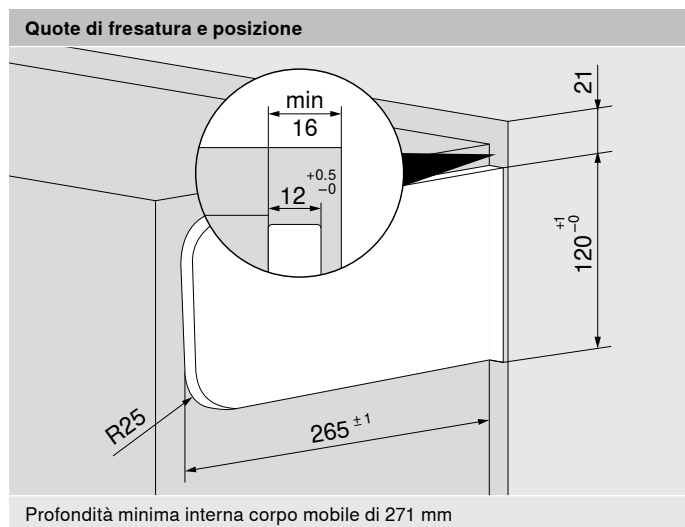
[www.blum.com/configurator](http://www.blum.com/configurator)

## Progettazione

### Montaggio della base forza totalmente integrata



### Montaggio della base forza parzialmente integrata



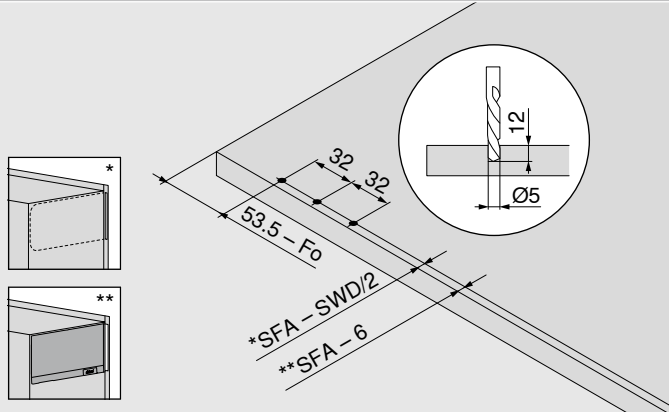
Configurate AVENTOS HKI nel Configuratore del corpo mobile con pochi clic.

[blum.com/cabinetconfig](http://blum.com/cabinetconfig)

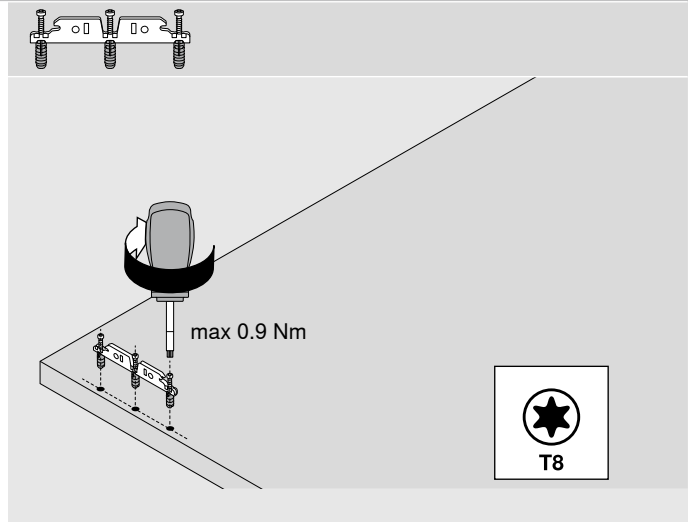
Progettazione

Lavorazione del frontale

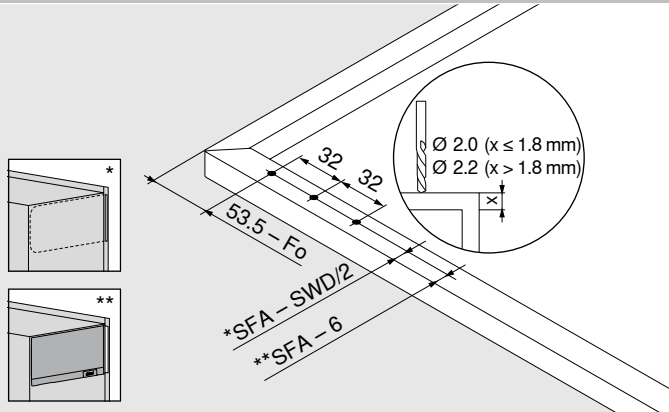
Frontali in legno



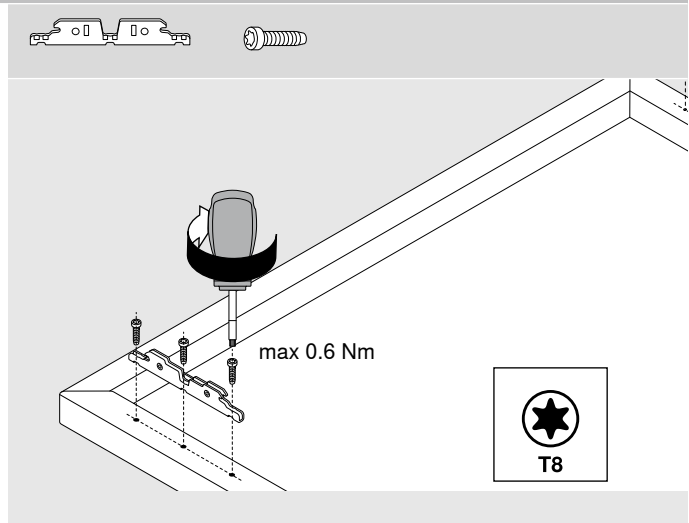
- Fo Fuga superiore
- SFA Battuta frontale laterale
- SWD Spessore fianchi



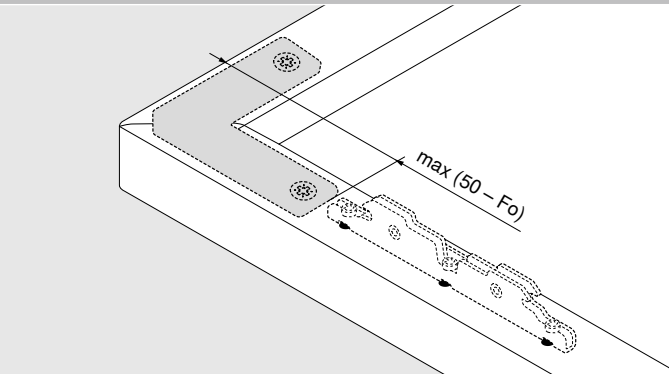
Telai in alluminio stretti e larghi



- Fo Fuga superiore
- SFA Battuta frontale laterale
- SWD Spessore fianchi



Giunzioni angolari per telai in alluminio stretti e larghi



- Fo Fuga superiore

## Progettazione

### Ingombro

**Ingombro - cornice superiore | rivestimento**

**Ingombro (mm)**

Con angolo di apertura massimo

$Y \text{ max} = FH \times 0.29 - 32 + FD$

$A = FH \times 0.26 + 28 - FD$  con angolo di apertura

<b>FD (mm)</b>	16	18	19	20	22	26
<b>Z (mm)</b>	70	63	59	57	49	35

SOB Spessore cappello corpo mobile  
 FD Spessore del frontale  
 FH Altezza del frontale  
 OW Angolo di apertura

**Fuga minima**

La fuga minima MF è di 2 mm



Per maggiori informazioni su un montaggio e una regolazione semplici consultate la nostra app EASY ASSEMBLY

[www.blum.com/eaapp](http://www.blum.com/eaapp)



**Commercializzazione**

Nella Mediateca per il marketing troverete foto, video, brochure e presentazioni professionali su AVENTOS HKi. Ricevete nuova ispirazione e conquistate i vostri clienti durante i colloqui di vendita.

**Piano, progettazione e offerta**

Progettate, configurate e salvate i vostri progetti AVENTOS HKi online senza sforzo – con i nostri configuratori gratuiti. In questo modo riceverete distinte degli articoli verificate e complete per la vostra offerta ai clienti.

**Costruzione**

Il Configuratore del corpo mobile vi aiuta a costruire il corpo mobile e lo mostra in 3D. Con il Configuratore prodotti integrato troverete le varianti adatte di AVENTOS HKi. Il nostro Servizio dati CAD/CAM vi fornisce anche i dati nei formati più comuni per il vostro software di progettazione.

# Assistenza efficace in ogni fase del lavoro

Noi di Blum vi supportiamo per l'intero processo, dal marketing alla progettazione, dalla selezione dei prodotti agli After Sales Services. Utilizzate i nostri servizi user-friendly per i vostri progetti con AVENTOS HKi.

**Ordinazione**

Trasmettete semplicemente le vostre distinte degli articoli dal Configuratore del corpo mobile e dal Configuratore prodotti direttamente allo shop online del vostro rivenditore. Per velocizzare le vostre configurazioni di AVENTOS HKi, gestite comodamente i vostri diversi progetti e modelli in "I miei progetti" e "La mia libreria".

**Fabbricazione**

Accelerate il vostro processo di lavorazione con i nostri configuratori e i nostri attrezzi di lavorazione adatti. Utilizzate i nostri calibri a sagoma o MINIMILL per AVENTOS HKi.

**Montaggio**

Desiderate un montaggio e una regolazione ottimali dei nostri accessori? La nostra App per il montaggio EASY ASSEMBLY per smartphone e tablet vi aiuta a rispondere alle domande relative al montaggio e alla regolazione. Contiene indicazioni di montaggio e video per il montaggio su tutti i nostri prodotti.

**After Sales Services**

Siamo al vostro fianco anche dopo l'acquisto di AVENTOS HKi. Il vostro referente Blum può fornirvi consulenza per tutte le domande sui nostri prodotti e servizi.



Scopri di più sui nostri servizi su:

[www.blum.com/e-services](http://www.blum.com/e-services)

Julius Blum GmbH  
Accessori per mobili  
6973 Höchst, Austria  
Tel.: +43 5578 705-0  
Fax: +43 5578 705-44  
E-mail: [info@blum.com](mailto:info@blum.com)  
[www.blum.com](http://www.blum.com)

Le nostre sedi in Austria, Polonia e Cina sono certificate come elencato di seguito.  
La nostra sede negli USA è certificata ai sensi di ISO 9001.  
La nostra sede in Brasile è certificata ai sensi di ISO 9001, ISO 14001 e ISO 45001.



The Blum logo, consisting of a stylized arrow pointing upwards and to the right, followed by the word 'blum' in a bold, lowercase, sans-serif font, with a registered trademark symbol (®) to the right.

Look for our  
FSC™ certified  
products



Tutti i contenuti sono soggetti al diritto d'autore di Blum.  
Con riserva di modifiche tecniche e del programma di produzione.  
IDNR: 392.631.7 · EP-573/1 IT-AL/02.23