

Ni más ni menos: AVENTOS HKi



Descubra la fuerza oculta

¿Cómo sería si un compás abatible reuniera la belleza del exterior y la fuerza del interior? Gracias a su diseño compacto y estrecho, es posible integrar AVENTOS HKi por completo en el lateral del cuerpo de mueble. El compás abatible se funde con el mueble y le ofrece nuevos diseños con una estética de máxima calidad. Usted obtendrá un mueble puro con total libertad de diseño: ni más ni menos.





Contenido

4 Clara elegancia

6 Aplicaciones

10 Opciones de diseño

12 Comodidad de movimiento

14 moving ideas




Clara elegancia con sofisticación oculta

AVENTOS HKi se fusiona de manera única con el mueble, en todo tipo de frentes. Al estar cerrado, el herraje no se ve aunque la puerta tenga una puerta de vitrina. Al abrir, aparecen las palancas en noble negro ónix. Estas se combinan de forma armónica, en especial, con superficies oscuras y establecen líneas elegantes en muebles claros.

Ver el avance de imágenes y recibir más información:

www.blum.com/aventoshki





Presentación noble

Un armario es mucho más que solo un sitio de almacenaje para utensilios útiles. Si se expone con los respectivos compases abatibles de vidrio, se convierte en una superficie de presentación para todos los objetos especiales. Sin importar en qué espacio, AVENTOS HKi es siempre atractivo, con el cual podrás sorprender a sus invitados sin esfuerzo.



Diseño minimalista

La cocina es, desde luego, un área de trabajo que se debe diseñar de la forma más práctica posible. No obstante, esto no significa que usted no pueda añadirle también un diseño extraordinario. Si desea un estilo minimalista, el herraje integrado AVENTOS HKi le sorprenderá. Con él, todo es posible: ¡la ergonomía se combina con un diseño puro!

Todas las ventajas de AVENTOS incluidas

- Gran comodidad de movimiento en el armario en alto
- Acceso sin obstáculos a todos los objetos almacenados
- Parada continua en la posición deseada
- Libertad de movimiento y a la altura de la cabeza en todo momento
- Mismo juego de puerta preciso en el armario bajo y en el armario en alto
- Más funcionalidad y calidad en el mueble





Espesor del lateral del cuerpo

16–25 mm

AVENTOS HKi es tan estrecho que el herraje se puede ubicar en un lateral del cuerpo de mueble de tan solo 16 mm de espesor. También tendrá una gran libertad creativa con respecto a las medidas. Puede implementar todas las dimensiones convencionales: para cuerpos de mueble con una altura hasta 600 mm y un ancho hasta 1800 mm.



Todo un mundo lleno de posibilidades



Ya sea frentes de madera, MDF, vidrio con marcos de aluminio anchos o estrechos o materiales más raros como hormigón o cerámica: con AVENTOS HKi no habrá límites para sus opciones de diseño.

Apertura sencilla, cierre suave y silencioso

Con las tecnologías de movimiento de Blum, es posible manejar AVENTOS HKi de manera aún más cómoda. El sistema mecánico de apertura asistida TIP-ON permite la apertura mediante una suave presión. Para un cierre suave y silencioso, se utiliza la amortiguación BLUMOTION con mecanismo de elevación.





BLUMOTION

by Blum

TIP-ON

by Blum



moving ideas

Creemos que las ideas pueden mover el mundo. Para poder materializar sus diseños, le ofrecemos herrajes innovadores, conceptos de mueble inspiradores y servicios adecuados. Nos impulsan sus necesidades, las tendencias mundiales y nuestra visión conjunta de una mejor calidad de vida. Permítanos crear ideas en movimiento junto a usted.



Calidad de vida

Queremos aportar más comodidad y funcionalidad en el uso diario de muebles.



Surtido

Todo de un mismo fabricante: ponga en práctica las tendencias de vivienda actuales y futuras con nuestra amplia gama de productos.



Inspiración

Observamos las tendencias de vivienda mundiales e investigamos las soluciones del mañana. Nos complace compartir estos conocimientos con usted.



Innovación

Nos mantenemos en movimiento. Con curiosidad y espíritu observador, desarrollamos nuevos productos y servicios para usted.



Servicios

Nuestros servicios a medida, adecuados a sus procesos, le asistirán en su trabajo diario.



Calidad

No nos detenemos nunca: mejoramos continuamente nuestros productos, nuestros servicios y a nosotros mismos.



Confianza

Asumimos nuestra responsabilidad. Frente a nuestros socios, a nuestros colaboradores, a la sociedad y al medioambiente.

Julius Blum dio inicio a nuestra historia en el año 1952 con un ramplón para herraduras. Hoy en día, vendemos herrajes innovadores a clientes de más de 120 países.



**Anímesese a dar lugar
a sus visiones y no
vea nunca más el
vaso vacío.**



Ni más ni menos: AVENTOS HKi





Nunca antes ha habido tanta libertad

A menudo resulta necesario retirar algo, quitar cosas, para ganar algo diferente. Para AVENTOS HKi, hay que vaciar 750 cm³ en el lateral del cuerpo de mueble. De este modo, se obtiene una enorme libertad para crear nuevos diseños de mueble con compases abatibles. 750 cm³ no es mucho, tan solo equivale a un vaso lleno de viruta. No obstante, implica más que un reto: para usted, lograr este espacio en el lateral del cuerpo de mueble. Para nosotros, ubicar un sistema mecánico complejo en un espacio tan estrecho. Los encargados del desarrollo de nuestros productos han cumplido su trabajo con gran compromiso, entusiasmo y afán de desarrollo. Y también hemos pensado mucho en la parte de mecanizado. Por este motivo, le ofrecemos diferentes soluciones para ajustar nuestros compases abatibles ocultos: con una nueva máquina de montaje especializada, con tableros en bruto premecanizadas o con plantillas para el propio trabajo de fresado. Para que le resulte sencillo quitar y obtenga una mayor ganancia.



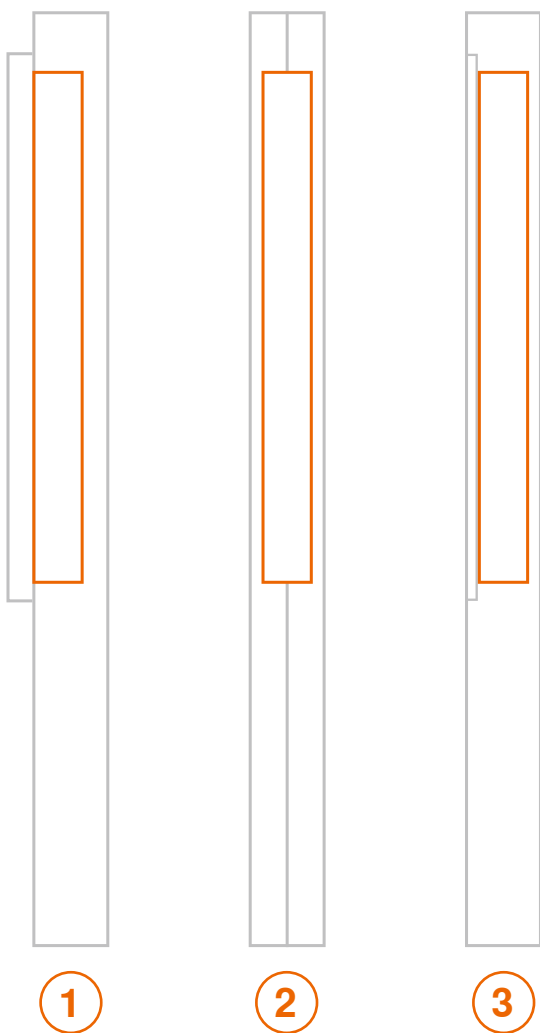
Contenido

- 4** Ajuste
- 8** Montaje
- 12** Información de pedido
- 17** Servicios

Diferentes posibilidades de ensamblaje

¿Prefiere producir en su propio taller, con CNC o fresadora? Entonces, dispone de diferentes opciones para el ajuste de AVENTOS HKI. Puede elegir entre una variante semiintegrada con tapa ① o los más variados diseños completamente integrados como, por ejemplo, fresado con doble capa ② o en varios niveles con tablero ③.

En función de sus herramientas preferidas, puede elegir entre diferentes posibilidades de ensamblaje individuales. Para esto, contacte con su representante de Blum, por favor.



Personalización con tapas

El branding individual se puede materializar fácilmente con la integración parcial del mecanismo de elevación ①. Tan solo se debe fresar la parte superior del lateral del cuerpo de mueble, colocar AVENTOS HKI, instalar una tapa del color adecuado y el elemento de branding deseado y listo.



Plantillas para un fresado preciso

Para el ajuste con fresadora, además de la fresadora al ras correspondiente, hemos desarrollado diferentes plantillas de fresado con las cuales podrá realizar de forma precisa los fresados para el mecanismo de elevación y el tablero ③.





Juego de placas en bruto previamente fresadas

¿Prefiere reducir la mayor cantidad de pasos de trabajo posible? Entonces, solicite un juego de placas en bruto de MDF, las cuales ya cuentan con el fresado central para AVENTOS HKi. Puede cortar la placa en bruto de 600 mm x 450 mm x 19 mm a la medida que desee, y disponer o barnizar las placas en bruto según sus necesidades. En la zona fresada se encuentra un distanciador que ofrece protección durante el transporte y le facilita el montaje.

Fresado con MINIMILL

¿Quiere producir AVENTOS HKi en mayores cantidades? Para esto, hemos diseñado una máquina especial con MINIMILL. De este modo, podrá fresar espesores del lateral del cuerpo de 16 a 25 mm de forma rápida y limpia.





Inserción

Paso 1: inserte el mecanismo de elevación por completo en la zona fresada.

Inserción, ajuste a presión y enganche

Todo ideado de forma precisa: el montaje de AVENTOS HKi es muy cómodo. Tan solo debe insertar el mecanismo de elevación en el lateral del cuerpo de mueble. Al girar un tornillo, este se ajusta a presión en el cuerpo de mueble. Por último, enganche el frente y ajústelo en 3 dimensiones, de modo que se genere un juego de puerta preciso. Si en casos excepcionales se requiere el desmontaje, el cuerpo de mueble permanece intacto.



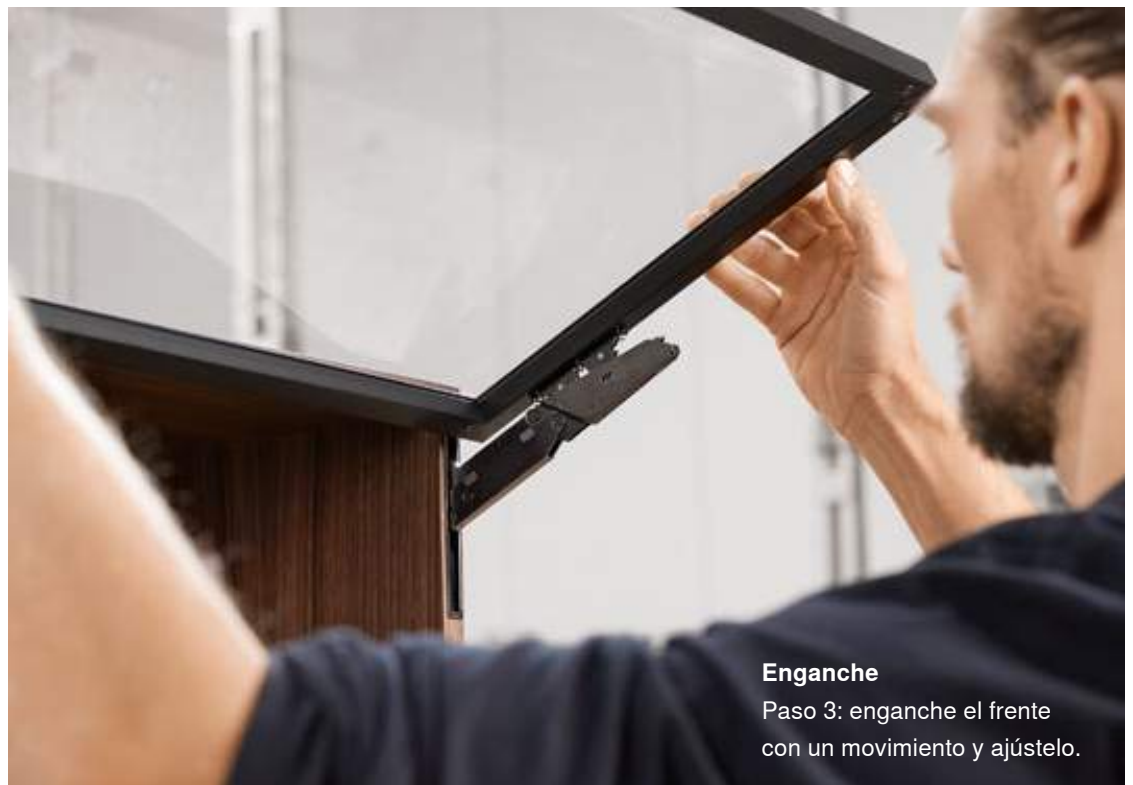
Ver aquí el vídeo de montaje:

www.blum.com/hkiassembly



Ajuste a presión

Paso 2: gire el tornillo hasta que el mecanismo de elevación se ajuste a presión en el cuerpo de mueble.



Enganche

Paso 3: enganche el frente con un movimiento y ajústelo.



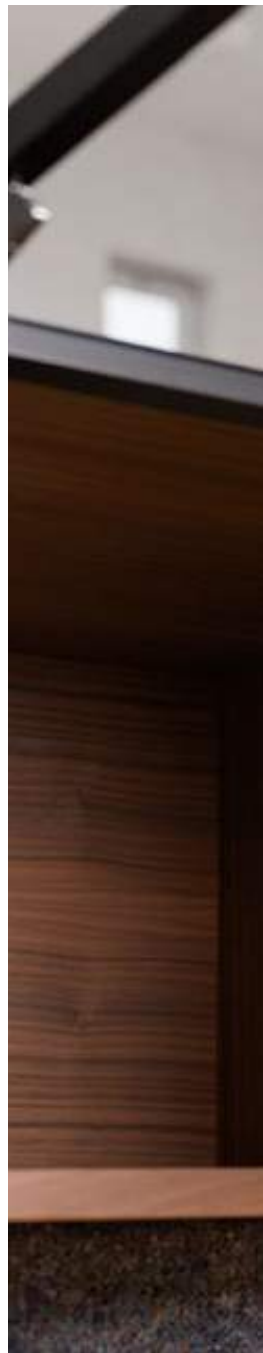
Posibilidad de ajuste tridimensional

Mediante los tornillos TORX, puede ajustar el frente en 3 dimensiones para un juego de puerta preciso.



Limitador de apertura integrado

Con el limitador de apertura integrado, ajuste de forma continua hasta dónde se debe abrir el frente.



Comodidad de montaje habitual

AVENTOS HKi ofrece toda la comodidad a la cual le tiene acostumbrado el montaje de AVENTOS. A pesar de su diseño compacto y estrecho, el herraje dispone de las funcionalidades conocidas: el ajuste del mecanismo de elevación desde el frente, el limitador de apertura integrado y la posibilidad de ajuste tridimensional.



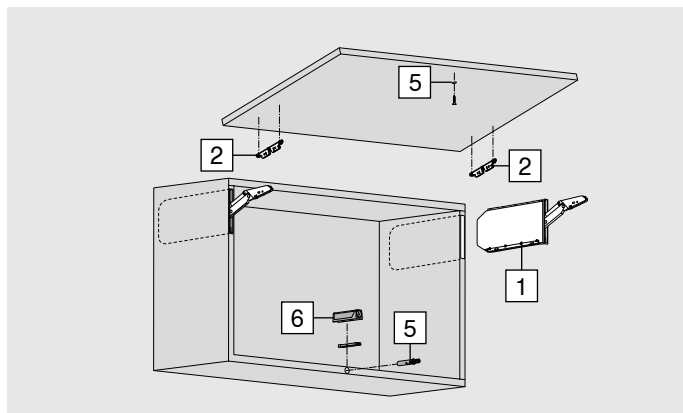
Para más información sobre cómo llevar a cabo el montaje y los ajustes de forma sencilla, consulte nuestra aplicación EASY ASSEMBLY

www.blum.com/eaapp

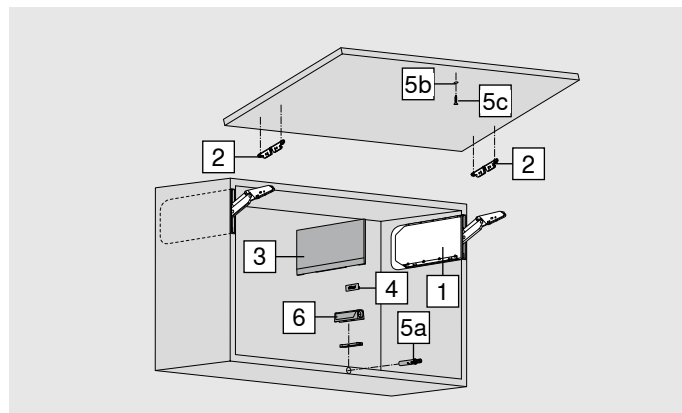


Ajuste del mecanismo de elevación desde el frente

Mediante el destornillador de batería, puede ajustar desde el frente el mecanismo de elevación al peso del frente del mueble.

Información de pedido
Mecanismo de elevación completamente integrado


1	Juego de mecanismo de elevación		
	LF	OW	
	420–1610	107°	24K2300
	930–2800	107°	24K2500
	1730–5200	107°	24K2700
	2600–7800	107°	24K2800
Compuesto por:			
2 x	Mecanismo de elevación simétrico en negro ónix		
LF	Factor de rendimiento		
OW	Ángulo de apertura (de ajuste continuo)		
Nota: ¡Peso máx. del frente 18 kg con dos mecanismos de elevación!			

Mecanismo de elevación semiintegrado


1	Set de mecanismos de elevación para TIP-ON		
	LF	OW	
	420–1610	107°	24K2300T
	930–2800	107°	24K2500T
	1730–5200	107°	24K2700T
	2600–7800	107°	24K2800T
Compuesto por:			
2 x	Mecanismo de elevación simétrico en negro ónix		

i

Factor de rendimiento (LF) = altura del cuerpo de mueble (KH) [mm] x peso del frente con el peso de dos tiradores incluido [kg]

Con ayuda del factor de rendimiento se puede determinar el mecanismo de elevación necesario. El factor de rendimiento depende del peso del frente (incluido el peso de dos tiradores) y de la altura del cuerpo del mueble. En caso de emplearse un tercer mecanismo de elevación (aumento del factor de rendimiento hasta un 50 %), recomendamos una prueba de montaje.

Nota: En el caso de cuerpos de mueble anchos recomendamos fijar un mecanismo de elevación adicional en una pared intermedia.

Esto se debe a que el frente se puede doblar al estar abierto. ¡Recomendamos realizar una prueba de montaje en los bordes de los mecanismos de elevación!

2	Fijación frontal simétrica		
	Color		
	Negro ónix		
	Tipo de fijación		
	EXPANDO 5 mm	2 x	24K42E1
Versión			
Marcos de aluminio estrechos y anchos	2 x	24K4201A	

3	Juego de tapas		
	Material	Color	
	Plástico	HGR, SW, TGR	24K8000
	Elemento de branding estampado con el logotipo de Blum cepillado en acero inoxidable moldeado ABD.1009.BT premontado		

Solo se necesita para el mecanismo de elevación semiintegrado

4	Elemento de branding (opcional)		
	Material		
	Plástico		
		Color	
Versión		SW-M, TGR	IN-G
Impreso*	2 x	ABD.1000.BL	ABD.1009.BL
Elemento de branding con impresión personalizada a partir de 1000 unidades			
Estampado*	2 x	ABD.1000.BT	ABD.1009.BT
Elemento de branding con estampado personalizado a partir de 5000 unidades			
Sin impresión	2 x	ABD.1000	ABD.1009
* Con el logotipo de Blum			
Solo se necesita para el mecanismo de elevación semiintegrado			

	TIP-ON Set		
	Para taladrar	Material	Color
		Plástico	SW, CS, R7036
Versión	Altura del cuerpo de mueble KH (mm)		
Versión corta	Hasta 600	956.1004	

Compuesto por:

5a	1 x	TIP-ON
5b	1 x	Placa para atornillar
5c	1 x	Tornillo aglo 609.1500
-	1 x	Placa adhesiva para encolar

	Placa soporte		
	Para atornillar	Material	
		Plástico	
	Placa soporte recta		
	Versión	Color	
	Versión corta	SW, CS, R7036, NI-L	956.1201
	Placa soporte en cruz		
	Versión	Color	
	Versión larga	R7036	956A1501

Montaje con tornillos aglo Ø 3.5 mm o Ø 4 mm.
TIP-ON debe pedirse por separado.

Color

HGR	Gris claro
SW	Blanco seda
TGR	Gris oscuro
CS	Negro carbón
R7036	RAL 7036 gris platino
NI-L	Niquelado
IN-G	Acero inoxidable moldeado cepillado

Accesorios

-	MINIMILL	
	Para el mecanismo de elevación completamente integrado con un espesor del lateral del cuerpo de 16 a 25 mm	

Compuesto por:

-	1 x	MINIMILL
-	2 x	Cadena

-	Opcional para MINIMILL	
	Cadena	
	Regla de prolongación	

Opcional

-	Juego de tableros en bruto previamente fresadas	
	2 tableros en bruto de MDF 600 x 450 x 19 mm, resistentes a la humedad con distanciadores incluidos	
	Integración completa	24K7100

-	Fresadora al ras 4 mm	
	Para realizar el fresado después de colocar el tablero en bruto	
	Integración completa	M45.ZF04

-	Juego de plantillas de fresado	
	Plantilla de fresado para el mecanismo de elevación Plantilla de fresado para el tablero Placa base	
	Integración completa y parcial	65.5840

-	Fresadora copiadora 19 mm	
	Ideal en combinación con el juego de plantillas de fresado	
	Integración completa y parcial	M45.ZF19
	Juego de placas giratorias para la fresadora copiadora	
	10 placas giratorias	M34.ZW50

-	Set de distanciadores	
	2 piezas, Como protección de transporte y mecanizado	
	Integración completa	M45.1010

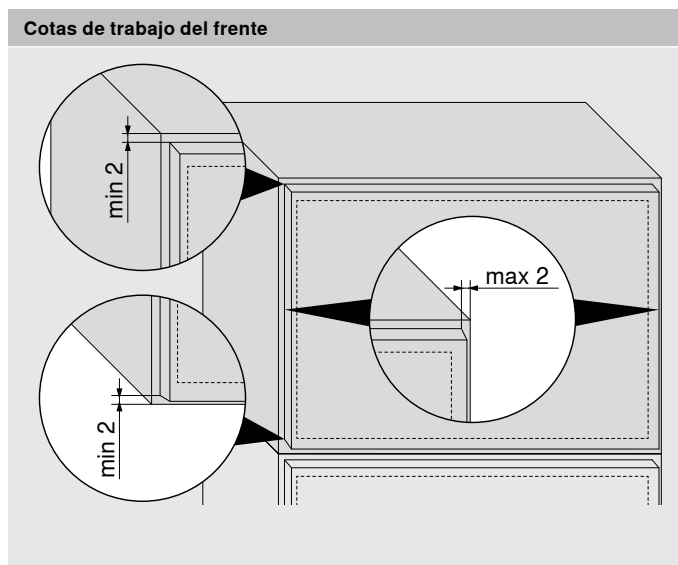
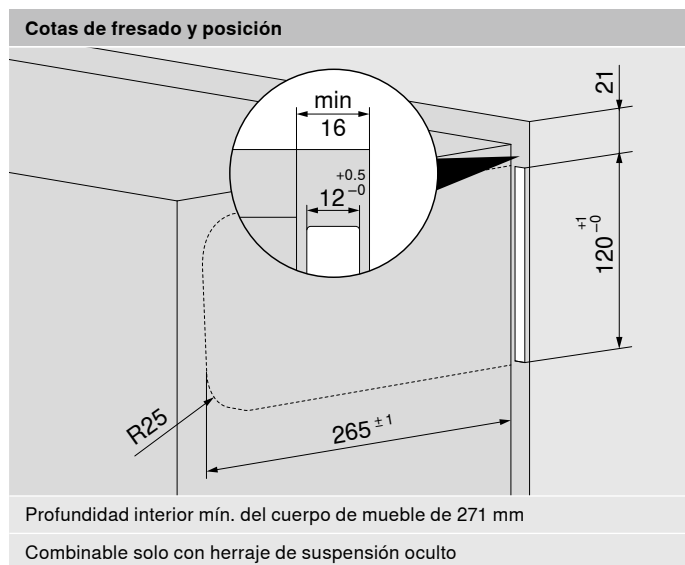


Nuestro configurador de productos le facilitará la selección del producto.

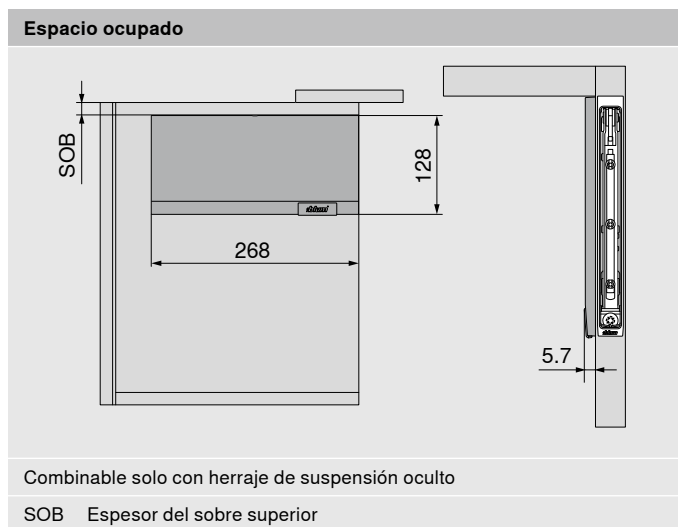
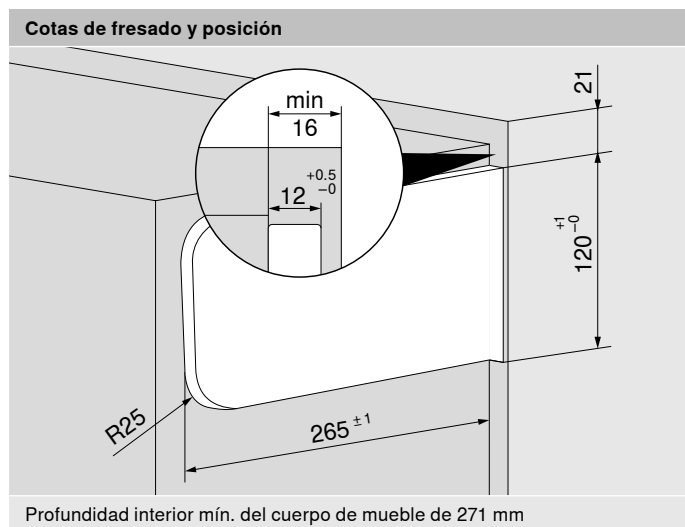
www.blum.com/configurator

Planificación

Mecanismo de elevación completamente integrado



Mecanismo de elevación semiintegrado



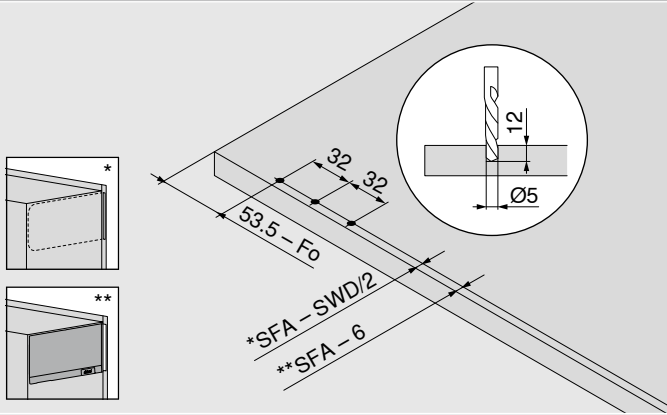
Configurar AVENTOS HKI en el configurador de muebles con pocos clics.

blum.com/cabinetconfig

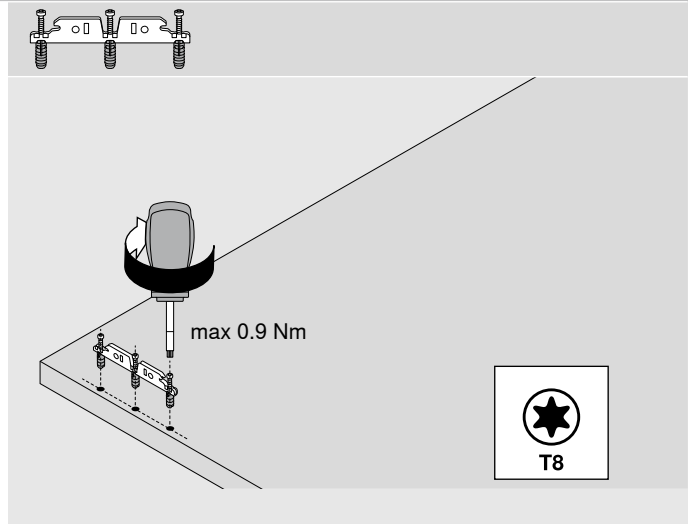
Planificación

Trabajo del frente

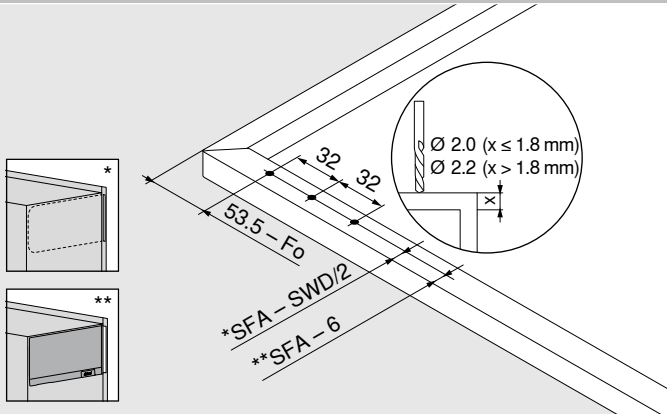
Frentes de madera



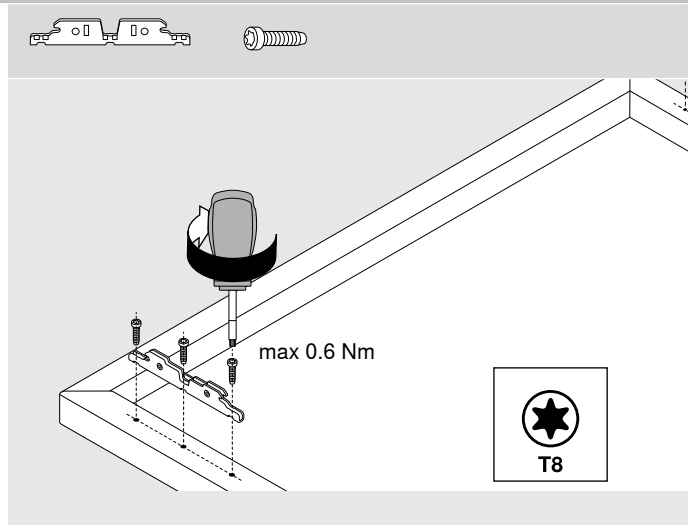
- Fo Juego en la parte superior
- SFA Recubrimiento lateral de los frentes
- SWD Espesor del lateral del cuerpo



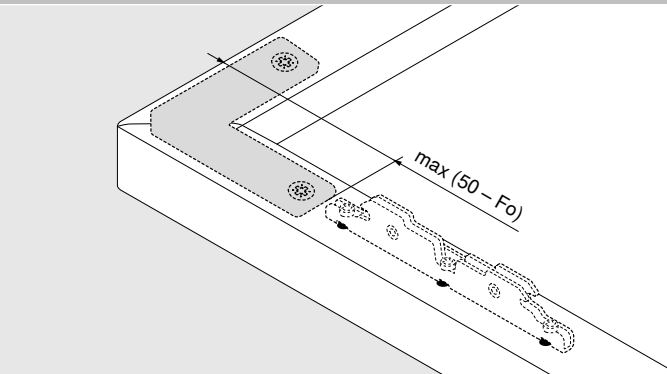
Marcos de aluminio estrechos y anchos



- Fo Juego en la parte superior
- SFA Recubrimiento lateral de los frentes
- SWD Espesor del lateral del cuerpo



Empalme angular para marcos de aluminio estrechos y anchos



- Fo Juego en la parte superior

Planificación

Espacio ocupado

Espacio ocupado – Cornisa y listones

Espacio ocupado (mm)

Con un ángulo de apertura máx.

$Y \text{ max} = FH \times 0,29 - 32 + FD$

$A = FH \times 0,26 + 28 - FD$ con limitador de apertura

FD (mm)	16	18	19	20	22	26
Z (mm)	70	63	59	57	49	35

SOB Espesor del sobre superior
 FD Espesor del frente
 FH Altura del frente
 OW Ángulo de apertura

Juego mínimo

Juego mínimo MF de 2 mm



Para más información sobre cómo llevar a cabo el montaje y los ajustes de forma sencilla, consulte nuestra aplicación EASY ASSEMBLY

www.blum.com/eaapp

Comercialización

En la mediateca de marketing, encontrará fotografías profesionales, vídeos, folletos y presentaciones de AVENTOS HKi. Acceda a nuevas inspiraciones y utilícelas para impresionar a sus clientes.

Diseño, planificación, oferta

Planifique, configure y guarde sus proyectos de AVENTOS HKi de forma online sin esfuerzos con nuestros configuradores gratuitos. De este modo, recibirá listas de piezas verificadas y completas para ofrecer a sus clientes.

Construcción

El configurador de muebles le ayuda a construir su mueble y se lo muestra en 3D. Con el configurador de productos integrado, encontrará las variantes de AVENTOS HKi adecuadas para su diseño. Además, nuestro servicio de datos CAD/CAM le proporciona datos en los formatos más frecuentes para su software de construcción.

Asistencia eficiente para cada paso de trabajo

En Blum, le proporcionamos asistencia durante todo su proceso: desde el marketing, la planificación y la selección de productos, hasta los servicios posventa. Aproveche nuestros servicios pensados para simplificar cada etapa de sus proyectos con AVENTOS HKi.

Pedido

Transfiera de forma sencilla sus listas de piezas del configurador de muebles y productos directamente a la tienda online de su proveedor. Para agilizar sus configuraciones de AVENTOS HKi, gestione cómodamente sus distintos proyectos y plantillas en «Mis proyectos» o «Mi biblioteca».

Producción

Acelere su proceso de producción con nuestros configuradores y nuestras ayudas de montaje apropiadas. Utilice nuestras plantillas o MINIMILL para AVENTOS HKi.

Montaje

¿Desea montar y ajustar nuestros herrajes de manera óptima? Nuestra aplicación EASY ASSEMBLY para móviles y tablets responde a sus preguntas de montaje y ajuste. Contiene vídeos e instrucciones de montaje sobre todos nuestros productos.

Servicios posventa

Estamos junto a usted, incluso después de la compra de AVENTOS HKi. Su representante personal de Blum estará a su disposición para todas las consultas acerca de nuestros productos y servicios.



Más información sobre nuestros servicios en el sitio:

www.blum.com/e-services

TECNOMAK ESPAÑA, S.A.
Polígono Industrial "La Marina"
C/de la Creativitat, nº 5
08850 Gavà (Barcelona)
España
Tel.: +34 934 491 497
Fax: +34 934 490 194
E-Mail: info@tecnomak.es
www.tecnomak.es

Julius Blum GmbH
Fábrica de herrajes
6973 Höchst, Austria
Tel.: +43 5578 705-0
Fax: +43 5578 705-44
E-Mail: info@blum.com
www.blum.com

Nuestras sedes en Austria, Polonia y China están certificadas de acuerdo con lo indicado abajo.
Nuestra sede en EE. UU. está certificada según la norma ISO 9001.
Nuestra sede en Brasil está certificada según las normas ISO 9001, ISO 14001 e ISO 45001.



Look for our
FSC™-certified
products

Todo el contenido está sujeto al Copyright de Blum.
Sujeto a modificaciones técnicas y modificaciones de programa sin previo aviso.
IDNR: 708.800.6 · EP-573/2 ES-ES/10.23