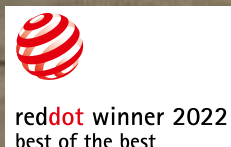


Intet mindre end alt: AVENTOS HKi



Opdage skjulte kræfter

Hvad hvis skønheden ved en klaplåge kom udefra og styrken indefra? Takket være det kompakte og slanke design kan AVENTOS HKi integreres fuldstændig i skabssiden. Klaplågebeslaget smelter sammen med møblet og åbner op for nye design med æstetik af højeste kvalitet. Du får møblet med fuld designfrihed: intet mindre end alt.





Indhold

- 4 Synlig elegance
- 6 Anvendelser
- 10 Designmuligheder
- 12 Bevægelseskomfort
- 14 moving ideas



ET FAIR PORTRAITIS

books with titles: **CAPRI**, **RUDOLPH**, **LUXURY L**, **Out**, **APPARITION**, **Artists**

Synlig elegance med usynlige raffinesser

AVENTOS HKi smelter sammen med møblet på en unik måde – endda med alle typer fronter. Selv ved en klaplåge med klar glasindsats kan beslaget ikke ses, når det er lukket. Ved åbning kommer løftearmene til syne i elegant onyx-sort. Disse harmonerer især godt med mørke overflader og giver en elegant kontrast til lyse møbler.

Se imagetraileren og få mere information:

www.blum.com/aventoshki





Fin præsentation

Et skab er meget mere end blot et opbevaringssted til nyttige ting. Med klaplåger fremstillet af glas, er det et præsentationsområde for alt, som er specielt. Uanset i hvilket rum, AVENTOS HKi er altid iøjnefaldende, som du nemt kan imponere dine gæster med.



Puristisk design

Køkkenet er naturligvis et arbejdsområde, der skal udformes så praktisk som muligt. Men det betyder ikke, at det ikke kan være et usædvanligt design. Hvis du kan lide den puristiske stil, vil det integrerede AVENTOS HKi begejstre dig. Alt er muligt - ergonomi kombineret med stilrent design!

Inklusiv alle AVENTOS-fordele

- Høj bevægelseskomfort i overskabet
- Uhindret adgang til varerne
- Trinløs stop i den ønskede position
- Altid fuld bevægelsesfrihed og frihøjde
- Samme fugebillede på under- og overskab
- Større funktionalitet og kvalitet i møblet





Korpustykkelse

16–25 mm

AVENTOS Hki er så smal, at beslaget kan placeres i en korpusside, som kun er 16 mm tyk. Du har også en masse kreativ frihed ved dimensionerne. Du kan realisere alle gængse dimensioner: til korpusser med en højde på op til 600 mm og en bredde på op til 1800 mm.



En verden fuld af muligheder



Uanset om det er fronter af træ, MDF, glas med smal eller bred aluramme eller mere usædvanlige materialer som beton eller keramik - med AVENTOS HKi er der ingen grænser for dine designmuligheder.

Enkel åbning, stille og rolig lukning

AVENTOS HKi kan betjenes endnu mere komfortabelt med bevægelsesteknologierne fra Blum. Det mekaniske åbningssystem TIP-ON muliggør åbning ved et let tryk. BLUMOTION i krahthuset sørger for stille og rolig dæmpning ved lukning.





BLUMOTION

by Blum

TIP-ON

by Blum



moving ideas

Vi tror på, at ideer kan bevæge verden. For at du kan virkeliggøre dine kreative ideer, tilbyder vi innovative beslag, inspirerende møbelkoncepter og passende services. Dine behov, trends over hele verden og vores fælles vision om større kvalitet i boligen, er det som driver os. Lad os sammen skabe bevægende ideer.



Kvalitet i boligen

Større komfort og funktion ved anvendelse af møbler i dagligdagen – det ønsker vi at bidrage til.



Sortiment

Mange muligheder: Med vores mangfoldige produktsortiment kan du implementere aktuelle og fremtidige boligrends.



Inspiration

Vi iagttager boligrends over hele verden og forsker i morgendagens løsninger. Vores viden giver vi videre til dig.



Innovation

Vi forbliver i bevægelse. Med nysgerrighed og forskningsånd udvikler vi nye produkter og services til dig.



Services

Med skræddersyede services, afstemt efter dine processer, hjælper vi dig med arbejdet i hverdagen.



Kvalitet

Vi holder ikke op med at forbedre vores produkter, vores services og os selv.



Tillid

Vi tager ansvar. For vores partnerskab, for vores medarbejdere, for virksomheden og miljøet.

Julius Blum begyndte sin rejse i 1952 med knopper til hestesko. Idag leverer vi innovative beslag til kunder i over 120 lande.

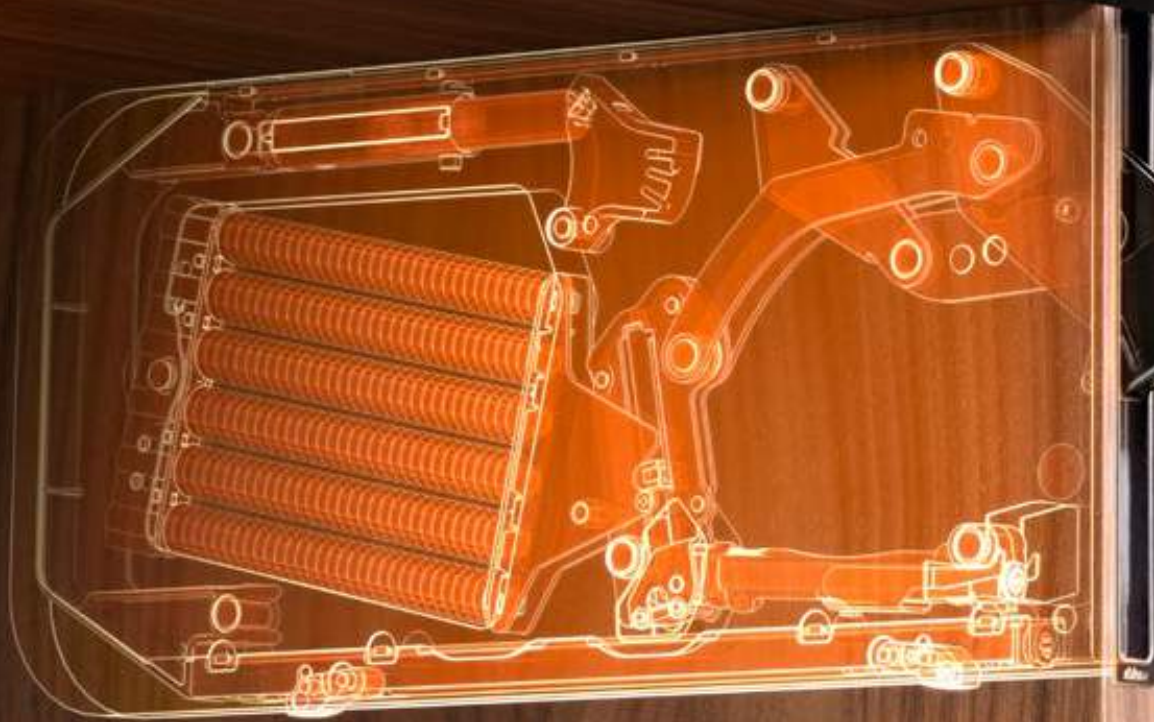


**Tillad dristige
vissioner og
tro på, at glasset
aldrig er tomt.**



Intet mindre end alt: AVENTOS HKi





Der har aldrig været så meget frihed

Nogle gange skal man tage noget væk, fjerne ting, for at opnå noget andet. Til AVENTOS HKI kræves der ca. 750 cm³, plads på siden af korpuss. Fordelen er en enorm frihed til at skabe nye møbeldesign med klaplåger. 750 cm³, det lyder ikke af meget og svarer kun nogenlunde til et godt fyldt glas savsmuld. Og alligevel er det mere end en udfordring: At skabe denne plads i korpussiden. At få plads til så kompleks mekanisme med mange funktioner og komfort på så lidt plads. Vores produktudviklere har gjort deres med stor engagement, passion og forskergejst. Og vi har også tænkt meget over din opgave. Vi tilbyder dig derfor forskellige løsninger til bearbejdning af vores skjulte beslag: Med en ny, specialiseret bearbejdningsmaskine, med forbehandlede råplader eller med skabeloner til din egen fræsning. Så det er nemt, og din fortjeneste er så meget større.



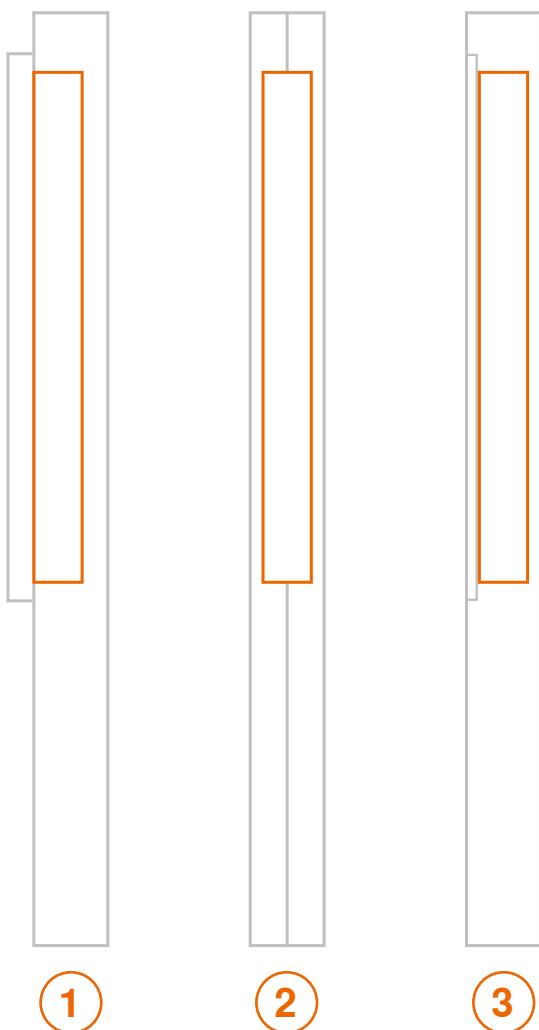
Indhold

- 4 Forarbejdning
- 8 Montage
- 12 Bestillingsinformationer
- 17 Services

Forskellige forarbejdningsmuligheder

Foretrækker du at fremstille på dit eget værksted - med CNC eller overfræser? Så har du forskellige muligheder, ved forarbejdningen af AVENTOS HKi. Du har valget mellem en delintegreret variant med dækkapper ① eller forskellige fuldintegrerede udførelser – som f.eks. tosidet ② eller udfræset i flere trin med indsatsplade ③.

Baseret på dine foretrukne værktøjer kan du vælge mellem yderligere individuelle forarbejdningsmuligheder. Kontakt venligst din Blum-kontaktperson herom.



Individualisering med dækkapper

Individuel branding kan nemt realiseres ved delintegrering af krafthuset ①. Overfladen af korpussiden skal blot udfræses, AVENTOS Hki isættes og forsynes med en dækkappe af samme farve og det ønskede branding-element, færdig!



Skabelon til præcis udfræsning

Til bearbejdning med overfræser har vi udviklet forskellige fræseskabeloner udover den passende planfræser, hvormed du præcist kan fræse sliderne til krafthuset og indsatspladen ③.





Forfræset råplade-sæt

Vil du foretrække at outsource så mange arbejdsstrin som muligt? Så skal du blot bestille et MDF-råpladesæt, som allerede har den centrale udskæring til AVENTOS HKi. Råpladen med målene 600 mm x 450 mm x 19 mm skæres i dine ønskede mål og råpladen belægges eller males efter dine krav. Et afstandsstykke er indsat i udfræsningen, og giver beskyttelse under transport og gør bearbejdningen lettere for dig.

Udfræsning med MINIMILL

Du ønsker at fremstille AVENTOS HKi i større mængder? Hertil har vi med MINIMILL udviklet en speciel maskine. Sådan fræser du hurtigt og rent korpustykker på 16–25 mm.





Indskydes

Trin 1: Skub krafthuset helt ind i udfræsningen.

Indskydes, fastgøres, påclipses

Alt er nøje gennemtænkt: Montering af AVENTOS HKi er meget komfortabel. Du skubber krafthuset ind i den udfræsede korpusside. Ved at dreje på en skrue fastgøres denne i korpus. Efterfølgende påclipses fronten og disse justeres 3-dimensionelt, så der skabes et præcist fugemønster. Skulle demontering i særlige tilfælde være nødvendig, forbliver korpus intakt.

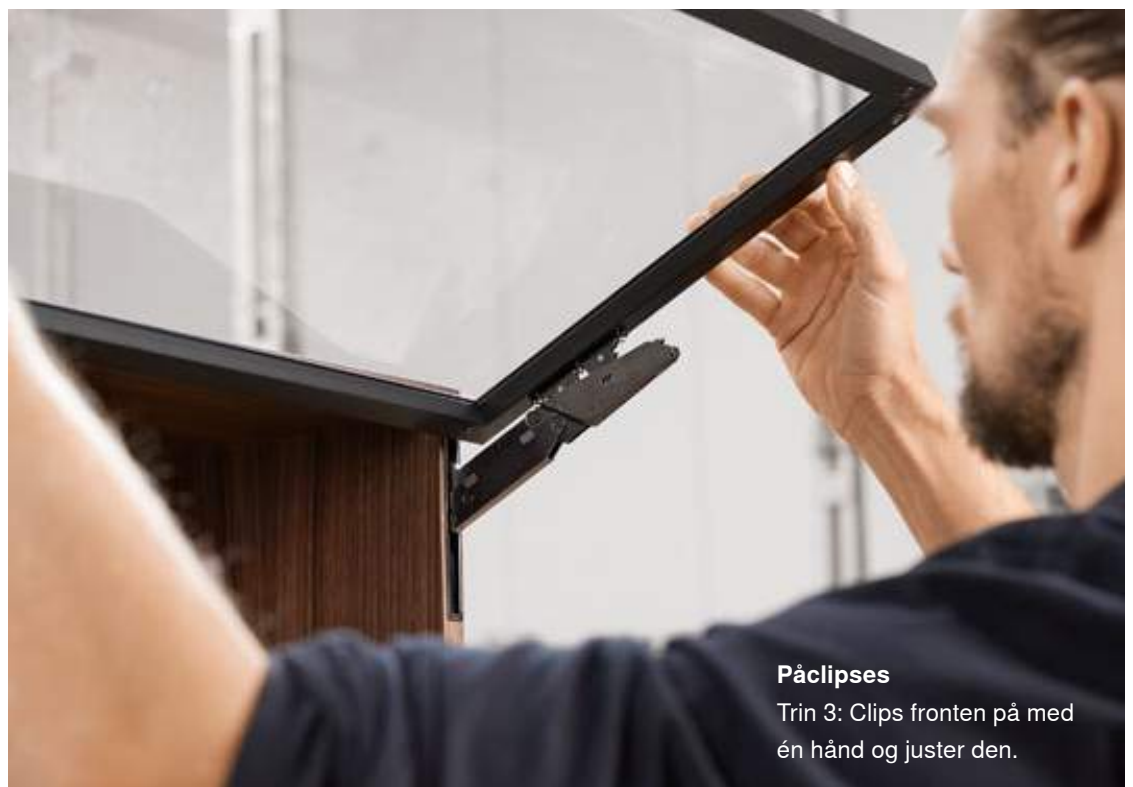


Se montagefilm:

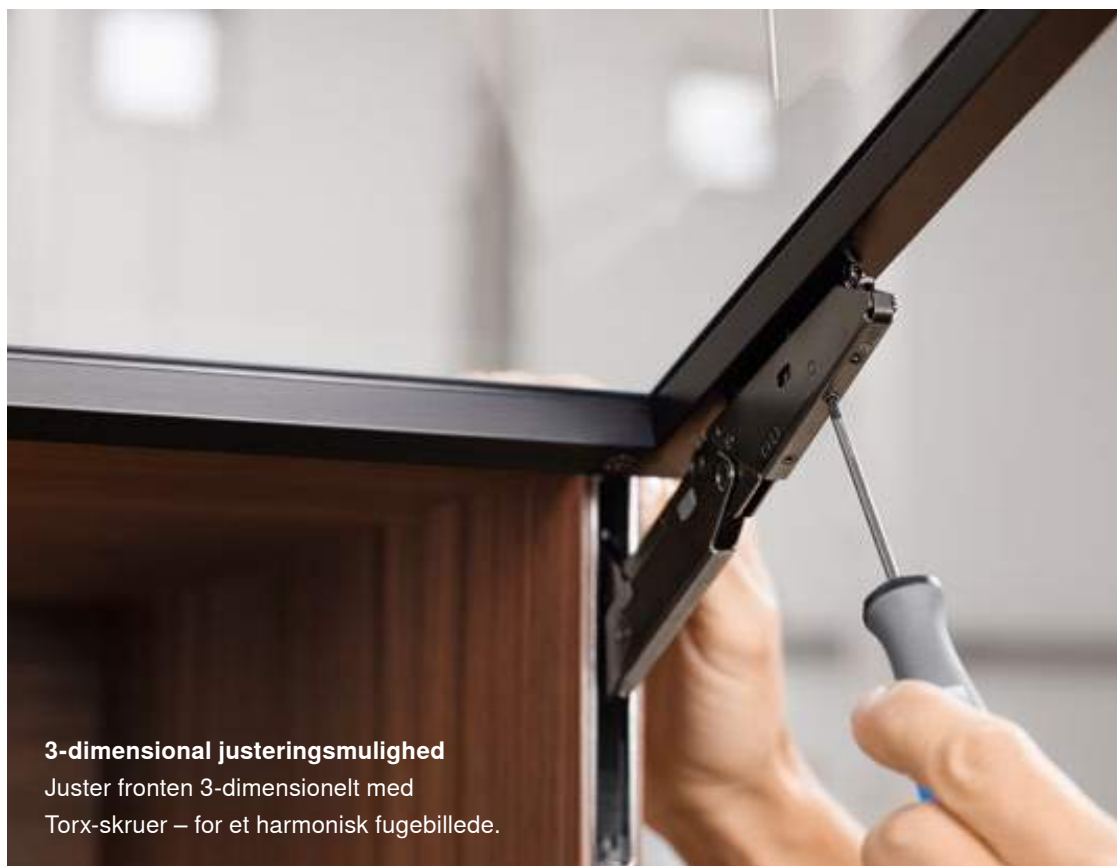
www.blum.com/hkiassembly

**Fastgør**

Trin 2: Du drejer skruen, indtil krafthuset er fastgjort i korpus.

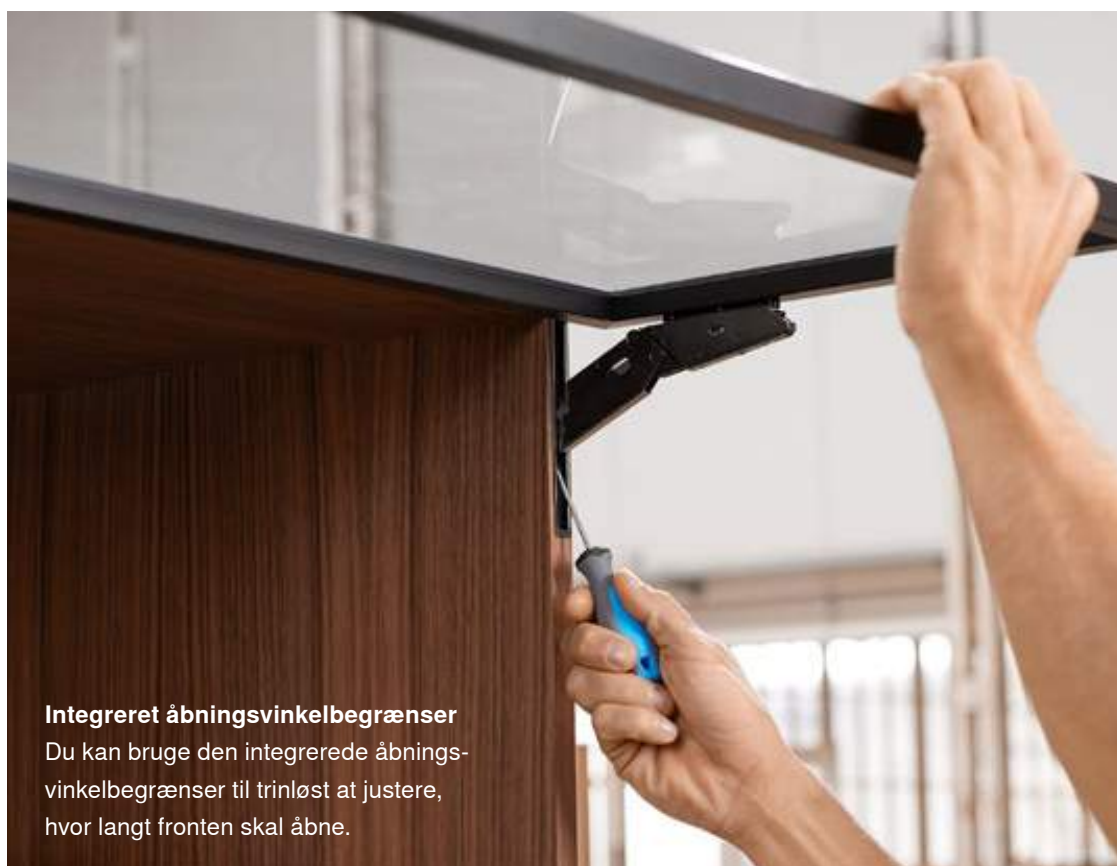
**Påclipses**

Trin 3: Clips fronten på med én hånd og juster den.



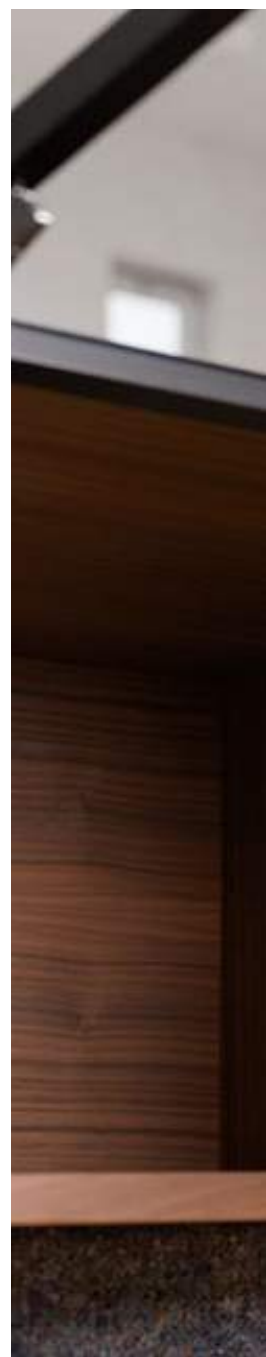
3-dimensional justeringsmulighed

Juster fronten 3-dimensionelt med Torx-skruer – for et harmonisk fugebillede.



Integreret åbningsvinkelbegrænser

Du kan bruge den integrerede åbningsvinkelbegrænser til trinløst at justere, hvor langt fronten skal åbne.



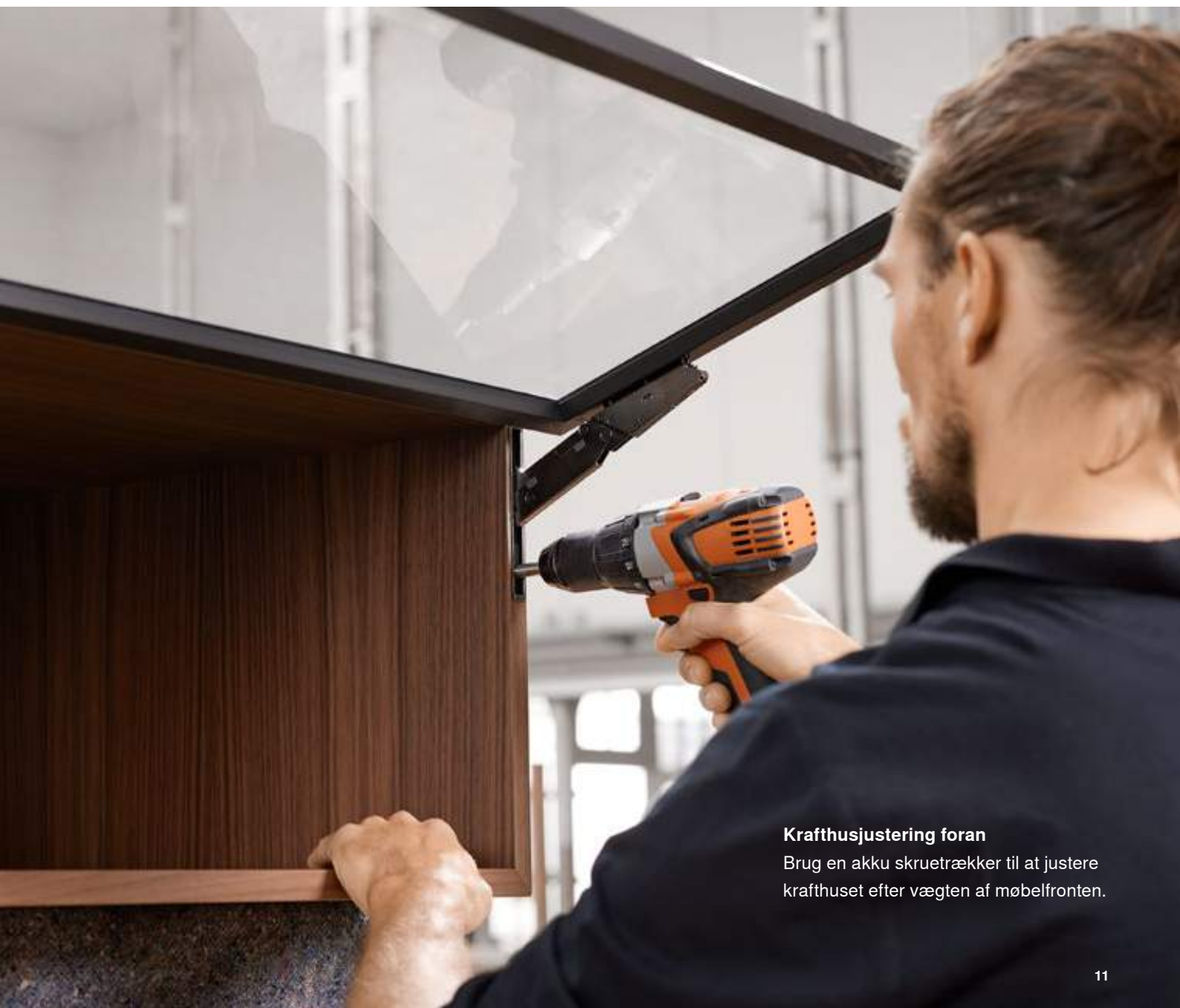
Velkendt montage-komfort

AVENTOS HKi giver al den komfort, som du er vant til fra AVENTOS-montering. På trods af dets kompakte og smalle konstruktion har beslaget de velkendte funktionaliteter: krafthusjustering foran, den integrerede åbningsvinkelbegrænser og den 3-dimensioneelle indstillingsmulighed.



Informationer om enkel montage og justering finder du i vores EASY ASSEMBLY-App

www.blum.com/eaapp

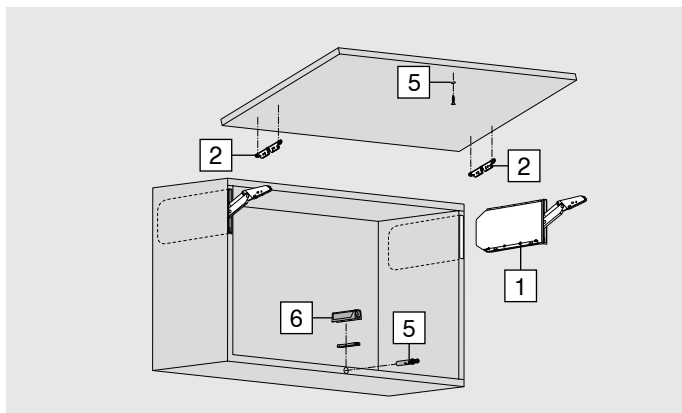


Krafthusjustering foran

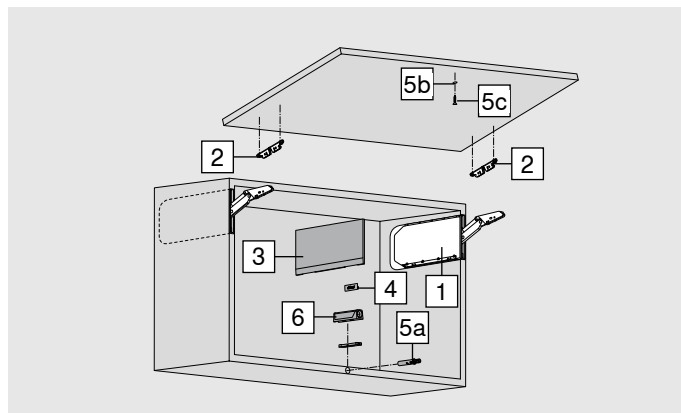
Brug en akku skruetrækker til at justere krafthuset efter vægten af møbelfronten.

Bestillingsinformation

Fuldintegreret krafthusmontage



Delintegreret krafthusmontering



1	Krafthus-sæt			
	LF	OW		
	420–1610	107°		24K2300
	930–2800	107°		24K2500
	1730–5200	107°		24K2700
	2600–7800	107°		24K2800
Består af:				
2 x	Krafthus symmetrisk i onyx sort			
LF	Ydelsesfaktor			
OW	Åbningsvinkel (trinløs justering)			
Henvi sning: Max. frontvægt 18 kg. ved to krafthuse!				

1	Krafthus-sæt til TIP-ON			
	LF	OW		
	420–1610	107°		24K2300T
	930–2800	107°		24K2500T
	1730–5200	107°		24K2700T
	2600–7800	107°		24K2800T
Består af:				
2 x	Krafthus symmetrisk i onyx sort			

i

Ydelsesfaktor (LF) = korpshøjde (KH) [mm] x frontens vægt inklusiv dobbelt grebsvægt [kg]

Med hjælp fra ydelsesfaktoren udregnes det nødvendige krafthus. Ydelsesfaktoren er afhængig af frontens vægt (inkl. dobbelt grebsvægt) samt korpshøjden. Ved anvendelse af et tredje krafthus (øges ydelsesfaktoren med op til 50%) anbefaler vi et anlagsforsøg.

Henvi sning: Ved brede korpser anbefaler vi et ekstra krafthus, som befæstes på en mellemvæg. Grunden hertil er at fronten ellers vil bøje i åben position. I yderområdet af det enkelte krafthus anbefaler vi et anlagsforsøg!

2	Symmetrisk frontbefæstigelse		
	Farve		
	Onyx sort		
	Befæstelsesmåde		
	EXPANDO 5 mm	2 x	24K42E1
	Udførelse		
	Smalle og brede alurammer	2 x	24K4201A

4	Branding-element (valgfrit)		
	Materiale		
	Kunststof		
		Farve	
		SW-M, TGR	IN-G
Udførelse			
påtrykt *	2 x	ABD.1000.BL	ABD.1009.BL
Individuelt trykt branding element fra 1000 stk			
præget *	2 x	ABD.1000.BT	ABD.1009.BT
Individuelt trykt branding element fra 5000 stk			
uden tryk	2 x	ABD.1000	ABD.1009
* med Blum logo			

3	Dækkape-sæt		
	Materiale		24K8000
	Kunststof		
	Farve		
HGR, SW, TGR		Branding element præget med Blum logo i inmold børstet rustfrit stål ABD.1009.BT monteret	
Kun påkrævet ved delintegreret krafthusmontering			

Kun påkrævet ved delintegreret krafthusmontering

	TIP-ON Set		
	til indboring	Materiale	Farve
		Kunststof	SW, CS, R7036
Udførelse	Korpushøjde KH (mm)		
Kort version	Til 600	956.1004	

Består af:

5a	1 x	TIP-ON
5b	1 x	Magnetplade til påskruining
5c	1 x	Spånpladeskrue 609.1500
-	1 x	Magnetplade til pålimning

	Adapterplade		
	til påskruining	Materiale	
		Kunststof	
	Lige adapterplade		
	Udførelse	Farve	
	Kort version	SW, CS, R7036, NI-L	956.1201
	Krydsadapterplade		
	Udførelse	Farve	
	Lang version	R7036	956A1501

Montering med spånpladeskrue Ø 3.5 mm eller Ø 4 mm. TIP-ON skal bestilles udover.

Farve

HGR	Lysgrå
SW	Silkehvid
TGR	Dybgrå
CS	Carbonsort
R7036	RAL 7036 Platingrå
NI-L	Nikkel-lakeret
IN-G	Støbt børstet rustfri stål

Tilbehør

-	MINIMILL	
	Til fuldintegreret krafthusmontage ved korpussidetykkelse på 16–25 mm	

Består af:

-	1 x	MINIMILL
-	2 x	Kæde

-	Valgfrit til MINIMILL	
	Kæde	
	Forlængerlineal	

Valgfri

-	Råplade-sæt, forfræset	
	2 stk MDF-råplader 600 x 450 x 19 mm fugtbestandige inkl. afstandsstykker	
	Fuldintegreret	24K7100

-	Kantfræser 4mm	
	Til frilæggelse af udskæringen efter afdækning af råpladen	
	Fuldintegreret	M45.ZF04

-	Fræseskabelon-sæt	
	Fræseskabelon til krafthus Fræseskabelon til bundpladeindsats	
	Fuld- og delintegration	65.5840

-	Kopifræser 19 mm	
	Ideel i kombination med fræseskabelon-sæt	
	Fuld- og delintegration	M45.ZF19
	Vendeplade-sæt til kopifræser	
	10 Stk. vendeplader	M34.ZW50

-	Afstandestykke-sæt	
	2x Som transport- og bearbejdningsbeskyttelse	
	Fuldintegreret	M45.1010

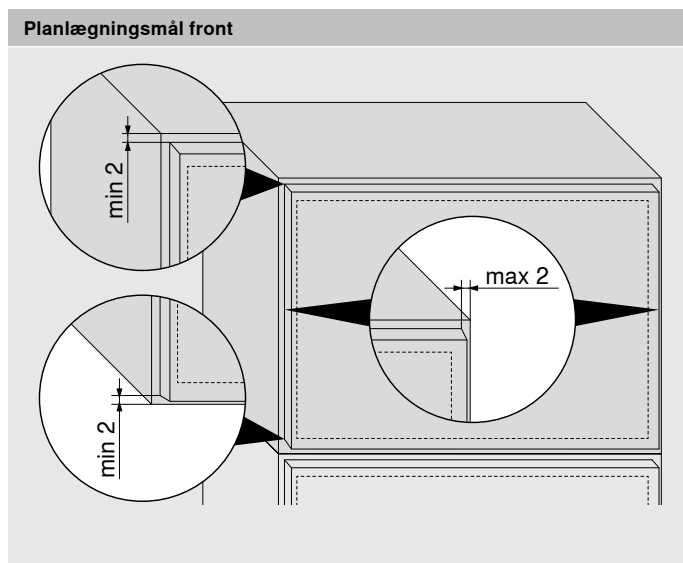
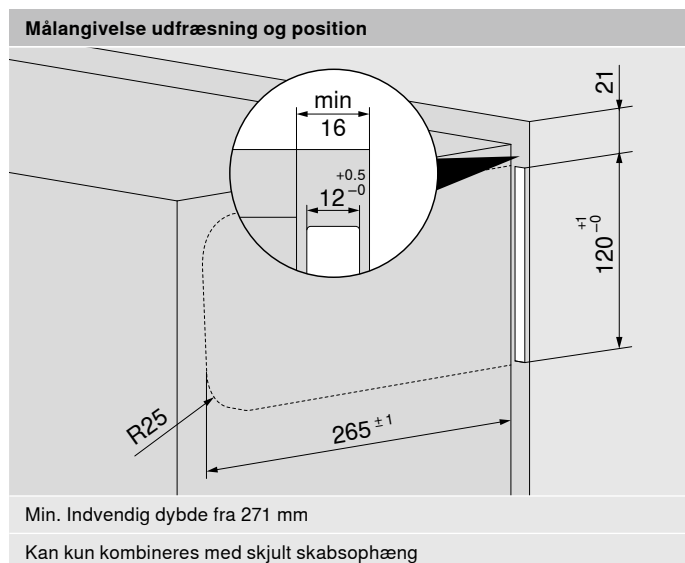


Vores produktkonfigurator gør det nemmere for dig at udvælge produkter.

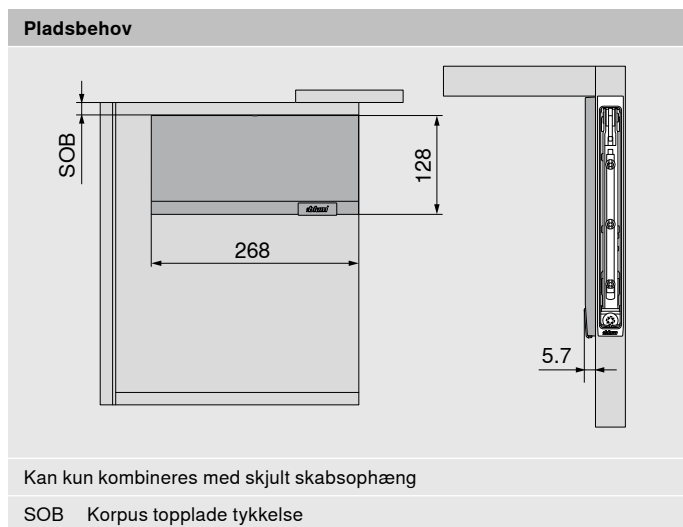
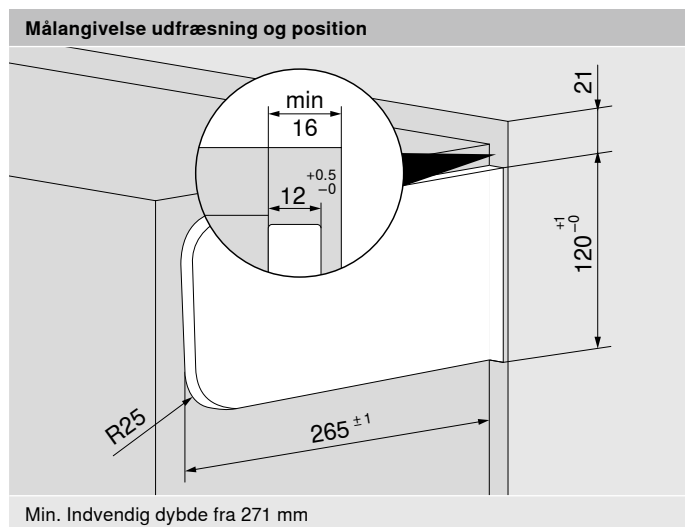
www.blum.com/configurator

Planlægning

Fuldintegreret krafthusmontage



Delintegreret krafthusmontering



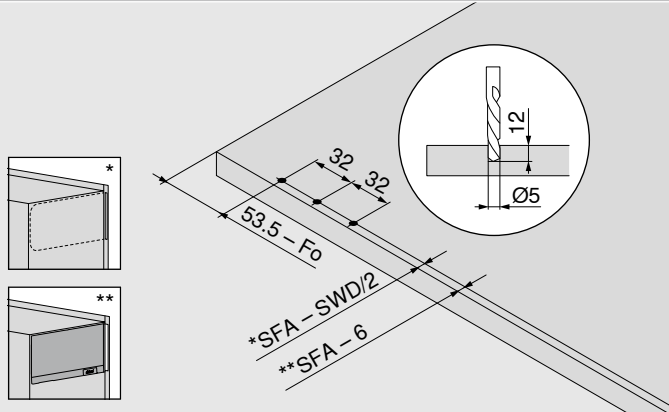
AVENTOS HKI konfigurer med
få klik i korpuskonfigurator.

blum.com/cabinetconfig

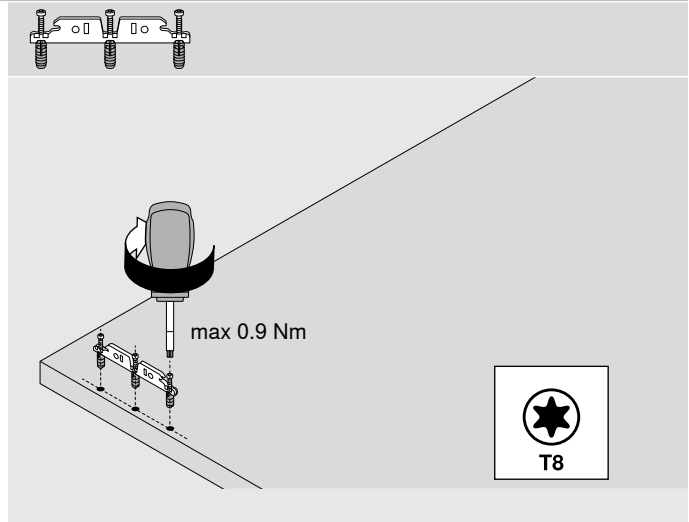
Planlægning

Frontbearbejdning

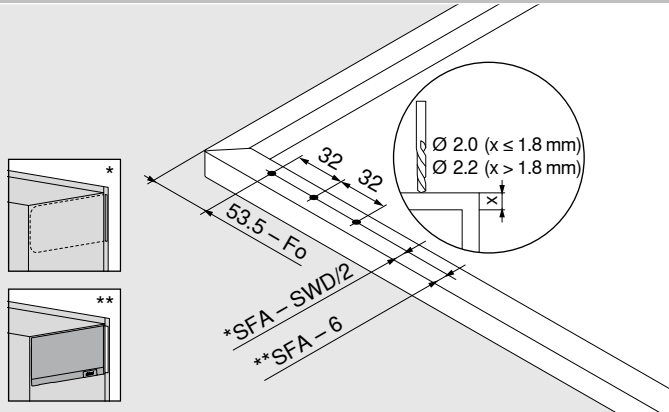
Træfronter



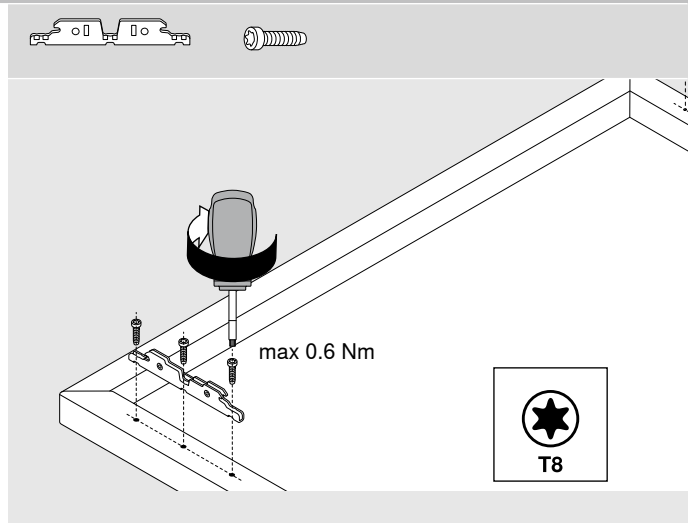
- Fo Fuge foroven
- SFA Frontanslag i siden
- SWD Korpustykkelse



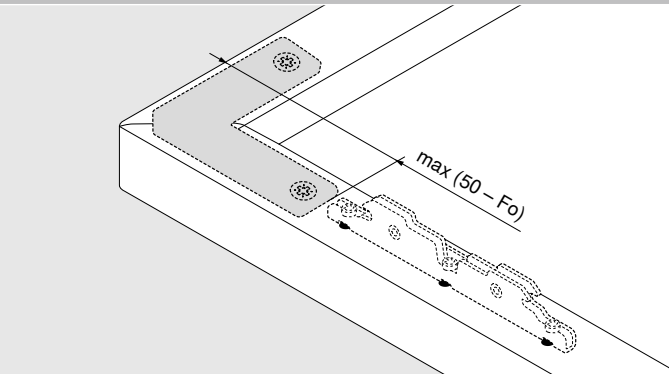
Smalle og brede alurammer



- Fo Fuge foroven
- SFA Frontanslag i siden
- SWD Korpustykkelse



Hjørnesamling til smalle og brede alurammer



- Fo Fuge foroven

Planlægning

Pladsbehov

Pladsbehov - ramme | vange

Pladsbehov (mm)

Ved max. åbningsvinkel

$$Y \text{ max} = FH \times 0.29 - 32 + FD$$

$$A = FH \times 0.26 + 28 - FD \text{ med åbningsbegrænsere}$$

FD (mm)	16	18	19	20	22	26
Z (mm)	70	63	59	57	49	35

SOB Korpus toplade tykkelse

FD Fronttykkelse

FH Fronthøjde

OW Åbningsvinkel

Mindstefuge

Mindstefuge MF udgør 2 mm



Informationer om enkel montage og justering
finder du i vores EASY ASSEMBLY-App

www.blum.com/eaapp

Markedsføring

I marketing-mediatek finder du professionelle fotos, videoer, brochurer og præsentationer til AVENTOS HKi. Hent den nyeste inspiration og overbevis dermed dine kunder ved salgssamtalen.

Udkast, planlægning, tilbud

Planlæg, konfigurér og gem dine AVENTOS HKi-projekter ubesværet online - med vores gratis konfigurator. Dermed får du en kontrolleret og komplet artikelstykliste til dit kundetilbud.

Konstruktion

Korpuskonfiguratoren hjælper dig ved korpuskonstruktion og viser denne i 3D. Med den integrerede produkttkonfigurator finder du den passende variant af AVENTOS HKi. I vores CAD/CAM-dataservice får du desuden data i gængse formater til din konstruktionssoftware.

Effektiv hjælp til enhver arbejdsfunktion

Fra Blum hjælper vi dig igennem hele processen - fra marketing til planlægning og produktudvælgelse og helt til After Sales Services. Anvend vores brugervenlige services til dine projekter med AVENTOS HKi.

Bestilling

Fremsend ganske enkelt din artikelstykliste fra korpus- samt produktkonfiguratoren direkte til din forhandlers online-shop. For at fremskynde AVENTOS HKi-Konfigurationen, administreres dine forskellige projekter og skabeloner ganske komfortabelt under „Mine projekter“ og „Mit bibliotek“.

Fremstilling

Fremskynd dine produktionsprocesser med vores konfigurator samt vores passende hjælp til forarbejdning. Anvend vores skabelon eller MINIMILL til AVENTOS HKi.

Montage

Ønsker du at montere vores beslag og justere dem optimalt? Vores EASY ASSEMBLY montage-app til smartphones og tablets hjælper dig ved spørgsmål, omkring montage og justering. Den indeholder monteringsvejledninger og monteringsvideoer til alle vores produkter.

After Sales Services

Vi står også gerne til rådighed efter købet af AVENTOS HKi. Din personlige kontaktperson hos Blum hjælper dig gerne med spørgsmål til vores produkter og services.



Få mere at vide om vores services under:

www.blum.com/e-services

OL Beslag A/S
Bergsøesvej 2
DK-8600 Silkeborg, Denmark
Tel.: +45 86 813 111
Fax: +45 86 813 149
E-Mail: ol@ol-beslag.dk
www.ol-beslag.dk

Julius Blum GmbH
Beschlagefabrik
6973 Hochst, Austria
Tel.: +43 5578 705-0
Fax: +43 5578 705-44
E-Mail: info@blum.com
www.blum.com

Vores afdelinger i Østrig, Polen og Kina er certificeret som anført nedenfor.
Vores afdeling i USA er certificeret efter ISO 9001.
Vores afdeling i Brasilien er certificeret efter ISO 9001, ISO 14001 og ISO 45001.



Look for our
FSC™-certified
products



Indholdet er underlagt copyright fra Blum.
Tekniske ændringer og programændringer forbeholdt.
IDNR: 655.966.5 · EP-573/1 DA-DK/02.23