

Нищо по-малко от всичко: AVENTOS HKi



Открийте скритите сили

Какво би било, ако красотата на клапващата врата идва отвън, а силата отвътре? Благодарение на компактния си и семпъл дизайн AVENTOS HK1 може да бъде напълно интегриран в корпусната страница. Обковът на клапващата врата се слива с мебелите и отваря нови дизайни с естетика от най-високо качество. Получавате ригидни мебели с пълна свобода на дизайна: нищо по-малко от всичко.





Съдържание

- 4 Очевидна еlegantност
- 6 Приложения
- 10 Възможности за дизайн
- 12 Комфорт на движение
- 14 moving ideas



ET FAIR PORTRAITIS

books with titles: **CAPRI**, **RUDOLPH**, **LUXURY L**, **Out**, **APPARITION**, **Artists**


Очевидна еlegantност с невидимо съвършенство

AVENTOS HKi се слива с мебелите по уникален начин - с всички видове фронтове. Дори при клапваща врата със стъклена вложка, обковът не може да се види, когато вратата е затворена. При отваряне лостовете се появяват в еlegantен черен оникс. Те хармонират особено добре с тъмни повърхности и прибавят еlegantни акценти в светлите мебели.



Трейлър и допълнителна
информация:

www.blum.com/aventoshki



Уникална презентация

Шкафът е много повече от просто място за съхранение на принадлежности. Привлекателно организиран със стъклени клапващи врати, той е зона за представяне на всичко специално. Без значение в кое помещение, AVENTOS HKi i винаги привлича вниманието, с което лесно можете да впечатлите гостите.



Пуристичен дизайн

Разбира се, кухнята е работна зона, която трябва да бъде проектирана възможно най-практично. Но това не означава, че не може да дадете пример за необичаен дизайн. Ако харесвате пуристичния стил, ще харесате интегрирания обков AVENTOS HKi. Всичко е възможно - съчетано с pur дизайн!

Включва всички предимства на AVENTOS

- Голям комфорт на движение в горен шкаф
- Безпроблемен достъп до принадлежностите
- Безстепенно спиране на вратата в желана позиция
- Пълна свобода на движение и пространство над главата
- Еднаква фуга в горен и долен шкаф
- По-голяма функционалност и качество в мебелите





Широчина на страницата

16–25 мм

AVENTOS HKi е толкова тесен, че обковът може да се постави в корпусна страница с дебелина от само 16 мм. Размерите предлагат и много творческа свобода. Можете да реализирате всички обичайни размери: за корпуси с височина до 600 мм и широчина до 1800 мм.



Цял свят пълен с възможности



Независимо дали фронтите са от дърво, MDF, стъкло с тесни или широки алуминиеви рамки или по-необичайни материали като бетон или керамика - с AVENTOS HKi няма ограничения за вашите дизайнерски възможности.

Лесно отваряне, плавно и тихо затваряне

AVENTOS HKi е още по-удобен за работа с технологиите за движение на Vium. Механичното подпомагане на отварянето TIP-ON позволява отваряне с нежно докосване. За плавно и тихо затваряне се грижи интеграцията в силовия механизъм BLUMOTION.





BLUMOTION

by Blum

TIP-ON

by Blum



moving ideas

Ние вярваме, че идеите са способни да движат света. За да реализирате креативните си идеи, ние Ви предлагаме иновативни обкови, вдъхновяващи мебелни концепции и подходящи услуги. Вашите потребности, световните тенденции и нашата обща визия за по-високо качество на живот ни дават огромен стимул. Нека заедно създаваме движещи идеи.



Качество

Повече комфорт и функция в ежедневните потребности – в това е нашият принос.



Асортимент

Всичко под ръка: с нашата разнообразна програма залагате на актуална и бъдеща жилищна тенденция.



Вдъхновение

Ние наблюдаваме жилищните тенденции в целия свят и залагаме на утрешните решения. С удоволствие ви предоставяме тези познания.



Иновация

Ние винаги сме в движение. С любознателност и изследователски дух развиваме нови продукти и услуги за Вас.



Услуги

Ние Ви подкрепяме в ежедневната работа с точни услуги за Вашите процеси.



Качество

Ние не спираме да усъвършенстваме нашите продукти, нашите услуги и самите себе си.



Доверие

Ние поемаме отговорност. За нашето партньорство, за нашата взаимна работа, за обществото и околната среда.

През 1952 година Julius Blum стартира нашето пътуване с конска подкова. Днес ние доставяме иновативни обкови на клиенти в над 120 страни.




**Прегърнете смело
визията и вярвайте,
че чашата никога
не е празна.**



Нищо по-малко от всичко: AVENTOS HKi





Никога не е имало толкова много сво- бодно пространство

Понякога човек трябва да премахне нещо, за да спечели други неща. За AVENTOS HKi това са около 750 cm³, които трябва да направят място в корпусната страница. Предимството е огромна свобода за проектиране на мебелен дизайн с клапващи системи. 750 cm³, не звучи много и приблизително съответства на добре напълнена чаша със стърготини. И все пак това означава повече от предизвикателство за вас: да си създадете това пространство в корпусната страница. За нас: да поберем сложен механизъм с много функции и комфорт в толкова малко пространство. Нашите продуктови разработчици изпълниха нашата част с много ангажираност, страст и откривателски дух. Но също така помислихме много и за вас. Затова ви предлагаме различни решения за нашия скрит обков на клапващата врата: с нова специализирана машина за обработка с предварително монтирани плотове или с шаблони за фрезование. Така че поставянето е лесно, а предимството-голямо.



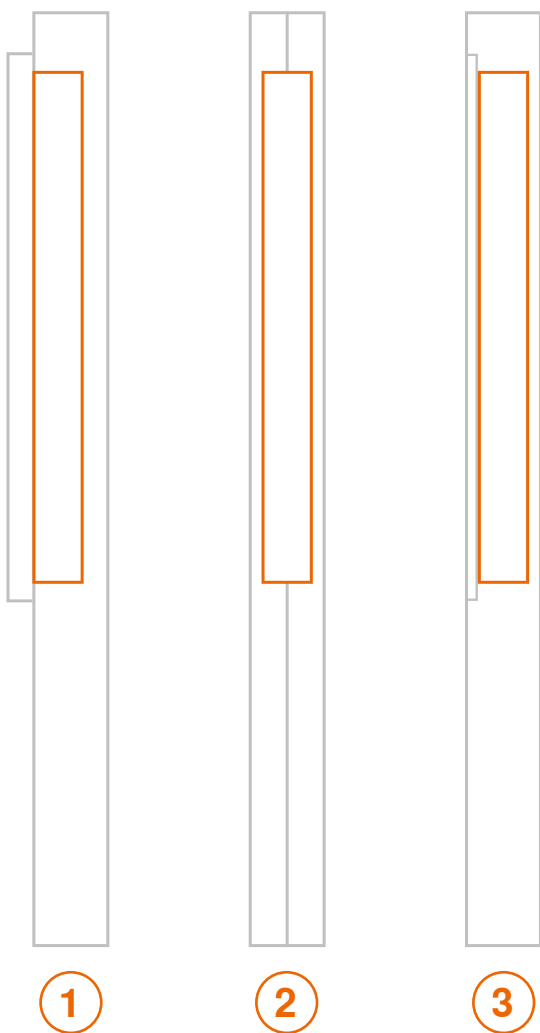
Съдържание

- 4** Обработка
- 8** Монтаж
- 12** Информация за поръчки
- 17** Услуги

Най-различни възможности за обработка

Предпочитате да обработвате в цеха - със CNC или рутер? Тогава имате различни възможности при обработката на AVENTOS HKi. Имате избор между частично интегрирана версия с декоративна капачка ① или широка гама от напълно интегрирани версии - като двуслойни ② или фрезовани на няколко етапа с вложка ③.

Въз основа на предпочитаните от вас инструменти можете да избирате от допълнителни индивидуални опции за обработка. Обърнете се тук, моля, към вашето лице за контакт Blum.



Индивидуализиране с декоративни капачки
Индивидуалното брендиране може лесно да се реализира с частично интегриране на силовия механизъм ①. Просто фрезовайте повърхността на корпусната страница, поставете AVENTOS HKi, осигурете капачка в съответния цвят и желания брендиращ елемент, готово!



Шаблони за прецизна работа

За обработка с обер фреза разработихме различни шаблони за фрезване в допълнение към подходящата фреза, с която можете да фрезвате прецизно версиите за силовия механизъм или плот ③.





Комплект предварително фрезовани плотове

Предпочитате възможно най-много работни стъпки? Тогава просто поръчайте комплект необработени MDF-плоскости, който вече има централен изрез на AVENTOS HKi. Изрязвате необработения плот с размер 600 мм x 450 мм x 19 мм до желаните от вас размери и покривате или боядисвате плотовете според вашите изисквания. В изреза е поставен дистанционер, който предлага защита по време на транспортиране и улеснява обработката.

Фрезование с MINIMILL

Желаете да произведате AVENTOS HKi в по-големи количества? За целта разработихме специална машина MINIMILL. Така бързо и чисто фрезовате корпусни страници с дебелини от 16–25 мм.





Вмъкване

Стъпка 1 Приплъзнете силовия механизъм изцяло в изреза.

Натискане, закопчаване, щракване

Обмислено: Монтажът на AVENTOS Hki е изключително комфортен. Просто плъзгате силовия механизъм във фрезована корпусна страница. Чрез завъртане на винт той се вкопава в корпуса. След това закопчавате фронта и го регулирате 3-измерно, така че да се създаде прецизна fuga. При извънредни ситуации, ако се наложи демонтаж, корпусът остава непокътнат.

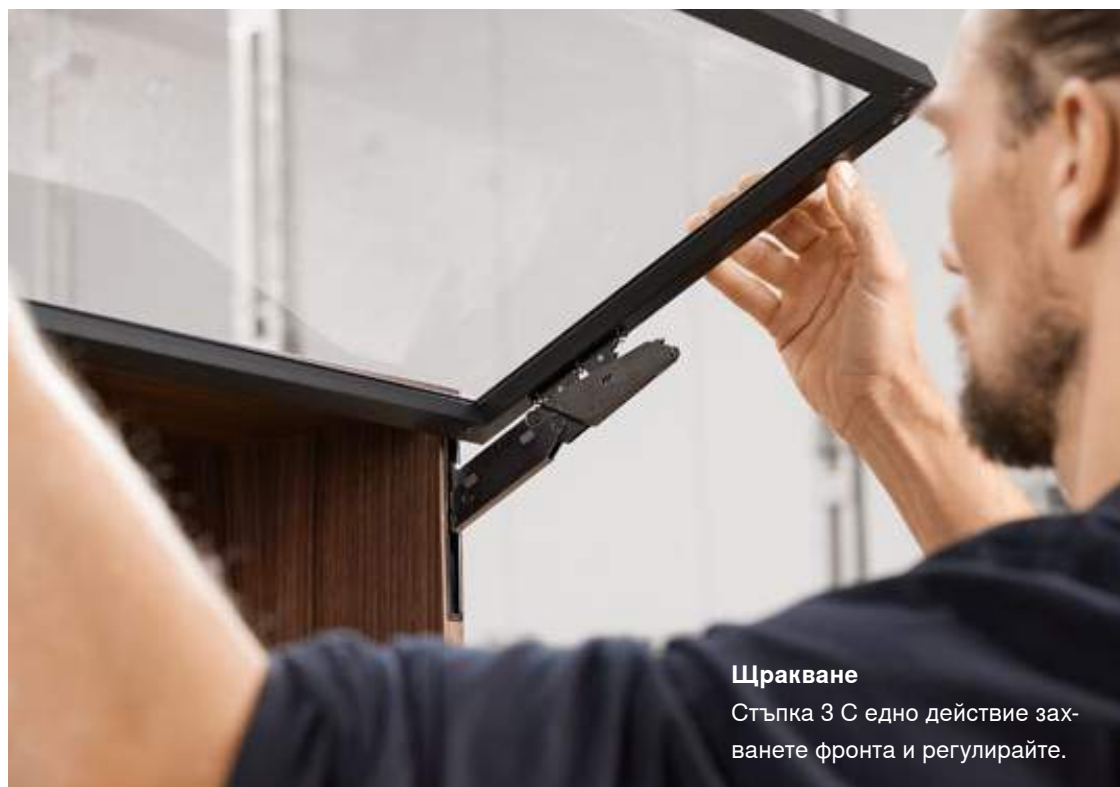


Тук: гледане на монтажно видео:

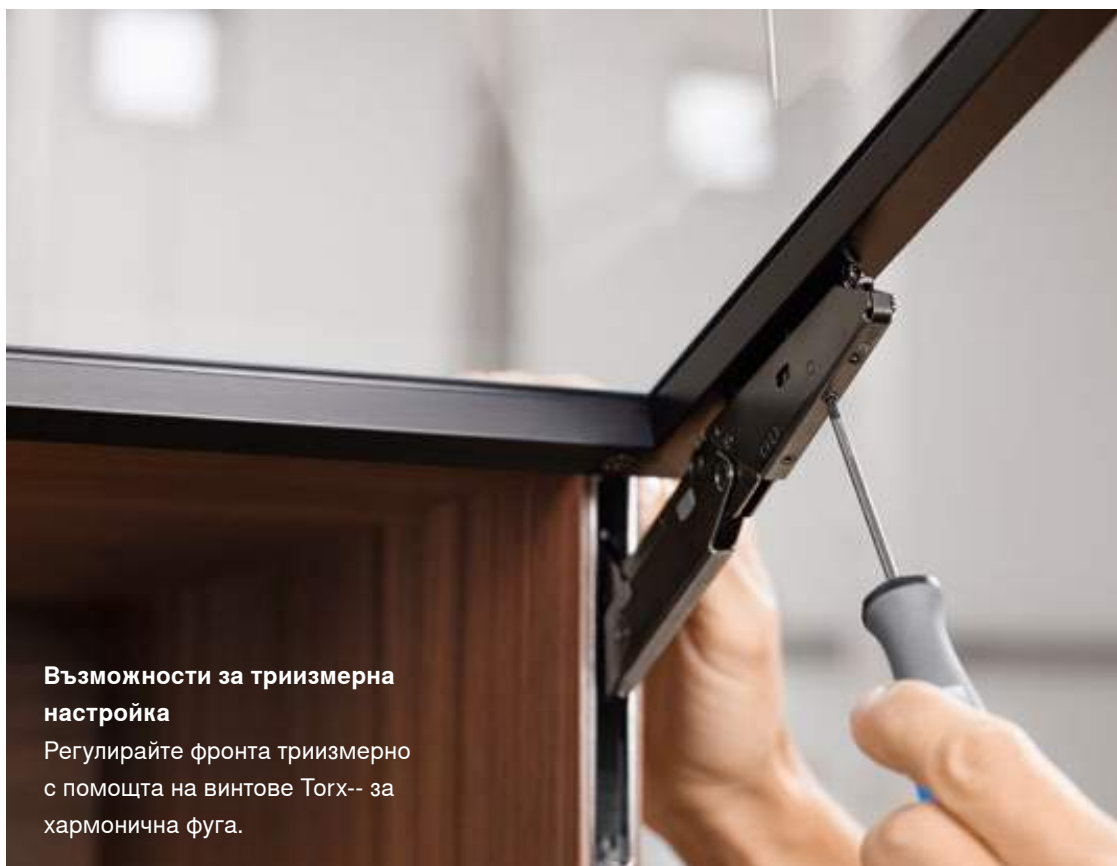
www.blum.com/hkiassembly

**Закачане**

Стъпка 2 Завъртате винта, докато силовият механизъм се застопори в корпуса.

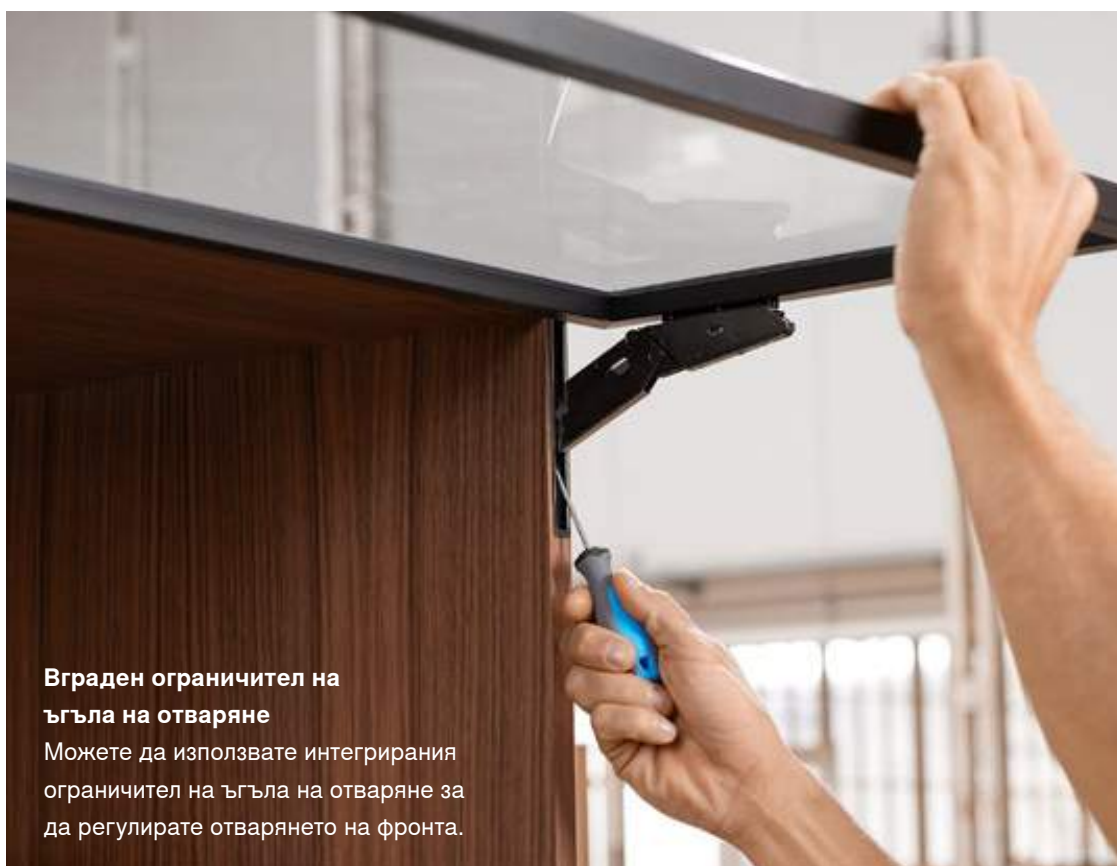
**Щракване**

Стъпка 3 С едно действие захванете фронта и регулирайте.



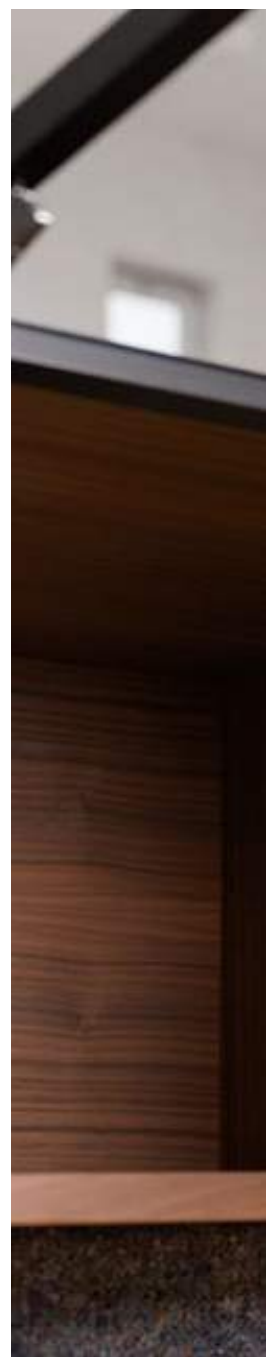
**Възможности за триизмерна
настройка**

Регулирайте фронта триизмерно
с помощта на винтове Torx- за
хармонична fuga.



**Вграден ограничител на
тъгъла на отваряне**

Можете да използвате интегрирания
ограничител на тъгъла на отваряне за
да регулирате отварянето на фронта.



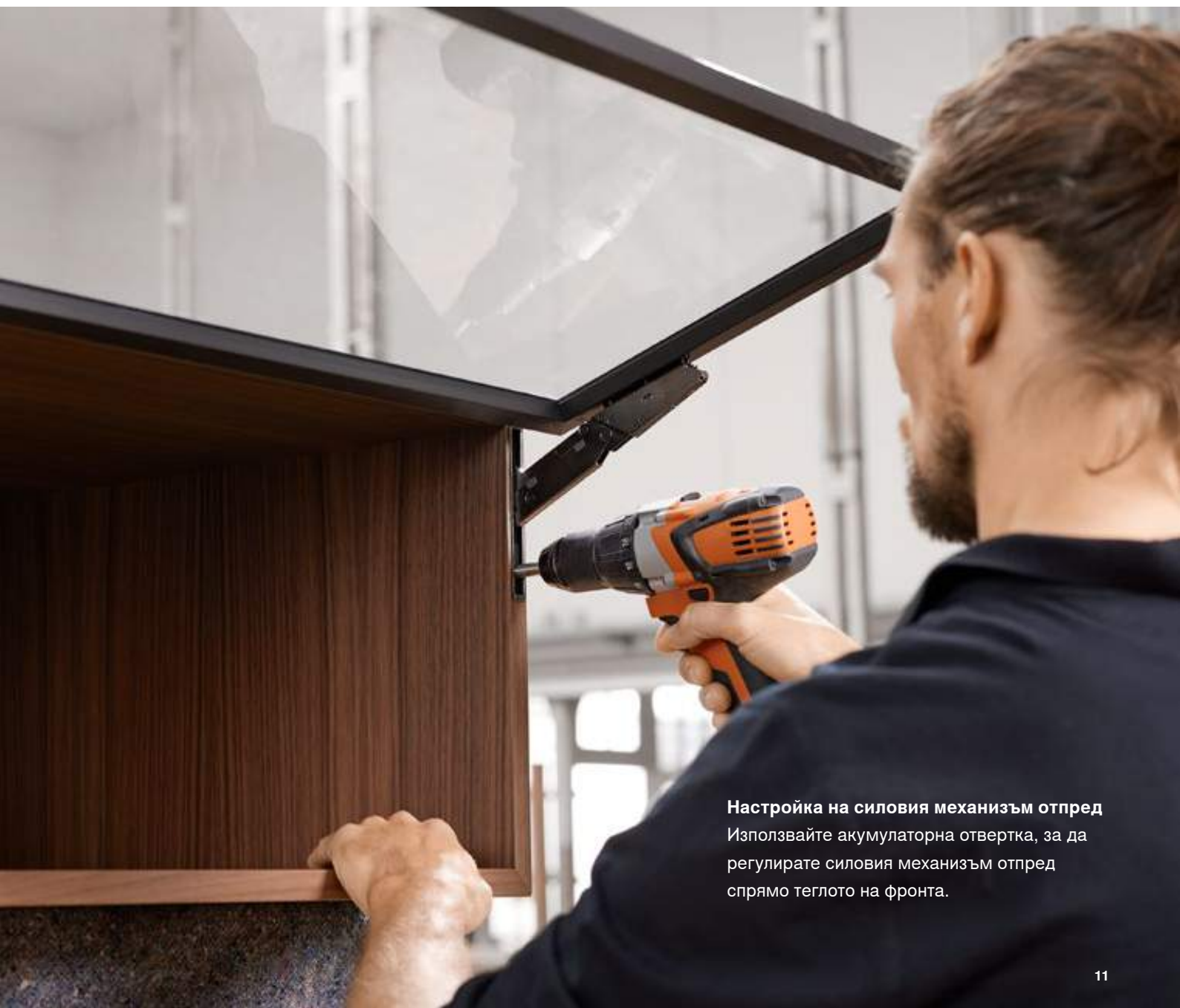
Обичаен комфорт при монтаж

AVENTOS HKi предлага всички удобства, с които сте свикнали при монтажа на AVENTOS. Въпреки компактния си и тесен дизайн, обковът разполага с добре познатите функционалности: регулиране на силовия механизъм отпред, вграден ограничител на ъгъла на отваряне и възможност за 3-измерна настройка.



Информация за лесен монтаж и настройка ще намерите в нашето приложение EASY ASSEMBLY

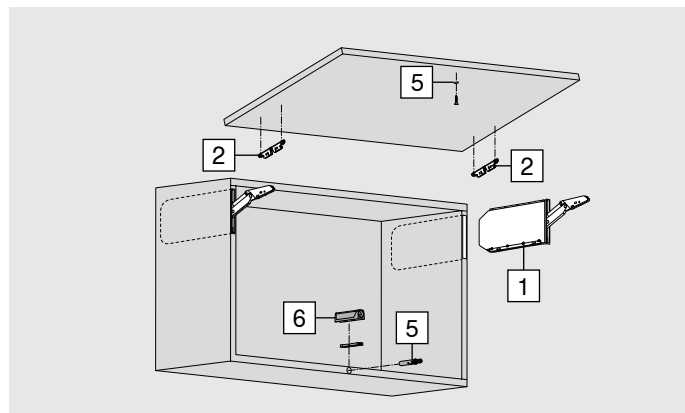
www.blum.com/eaapp



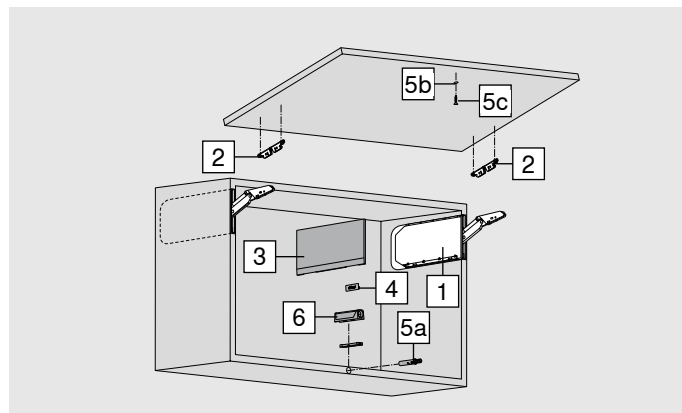
Настройка на силовия механизъм отпред
Използвайте акумулаторна отвертка, за да регулирате силовия механизъм отпред спрямо теглото на фронта.

Информация за поръчки

Напълно интегриран монтаж на силовия механизъм



Частично интегриран монтаж на силов механизъм



1	Комплект силови механизми		
	LF	OW	
	420–1610	107°	24K2300
	930–2800	107°	24K2500
	1730–5200	107°	24K2700
	2600–7800	107°	24K2800
Състоящ се от:			
2 x	Симетрични силови механизми в черен оникс		
LF	Силов фактор		
OW	Ъгъл на отваряне (безстепенна настройка)		
Указание: Макс. тегло на фронта 18 кг, при 2 силови механизма!			

1	Комплект силови механизми за TIP-ON		
	LF	OW	
	420–1610	107°	24K2300T
	930–2800	107°	24K2500T
	1730–5200	107°	24K2700T
	2600–7800	107°	24K2800T
Състоящ се от:			
2 x	Симетрични силови механизми в черен оникс		



Силов фактор (LF) = височина на корпуса (КН) [мм] x теглото на фронта, вкл. удвоеното тегло на дръжката [кг]

С помощта на силовия фактор можете да определите необходимия Ви силов механизъм. Силовият фактор е зависим от теглото на фронта (вкл. удвоеното тегло на дръжката) и височината на корпуса. При използването на трети силов механизъм (повишаване на силовия фактор с до 50%) препоръчваме тестов монтаж.

Указание: При широки корпуси препоръчваме да се монтира допълнителен силов механизъм върху делителна страница. Причина за това е огъването на вратата в отворено положение. В граничните положения между отделните силови механизми, препоръчваме да проведете няколко поредни опита, за определяне на правилния!

2	Закрепване на фронта - симетрично		
	Цвят		
	Черен оникс		
	Тип фиксиране		
	EXPANDO 5 мм	2 x	24K42E1
	Модел		
	Тесни и широки алуминиеви рамки	2 x	24K4201A

4	Брандинг елемент (опционално)		
	Материал		
	Пластмаса		
		Цвят	
		SW-M, TGR	IN-G
с печат *	2 x	ABD.1000.BL	ABD.1009.BL
Индивидуален брандинг елемент от 1000 части			
щамповано *	2 x	ABD.1000.BT	ABD.1009.BT
Индивидуален брандинг елемент от 5000 части			
без печат	2 x	ABD.1000	ABD.1009
* с Blum лого			
Необходимо само при частично интегриран монтаж на силов механизъм			

3	Комплект декоративни капачки		
	Материал		24K8000
	Пластмаса	HGR, SW, TGR	
	Брандинг елемент с печат на Blum-лого в Inmold неръждаема стомана ABD.1009.BT, предварително монтиран		
Необходимо само при частично интегриран монтаж на силов механизъм			

	TIP-ON Set		
	за разпробиване	Материал	Цвят
		Пластмаса	SW, CS, R7036
	Модел	Височина на корпуса КН (мм)	
Къса версия	До 600	956.1004	

Състоящ се от:

5a	1 x	TIP-ON
5b	1 x	Захващаща пластина за завинтане
5c	1 x	Винтове за ПДЧ 609.1500
-	1 x	Задържаща пластина за лепене

	Адапторна пластина		
	за завинтане	Материал	
		Пластмаса	
	Права адапторна пластина		
	Модел	Цвят	
	Къса версия	SW, CS, R7036, NI-L	956.1201
Кръстообразна адапторна пластина			
	Модел	Цвят	
	Удължена версия	R7036	956A1501

Монтаж с винтове за дърво Ø 3.5 мм или Ø 4 мм.
TIP-ON трябва да се поръча допълнително

Цвят

HGR	Светло сиво
SW	Копринено бяло
TGR	Тъмно сиво
CS	Черен карбон
R7036	RAL 7036 платинено сиво
NI-L	Лак никел
IN-G	Покритие от неръждаема стомана

Принадлежности

-	MINIMILL	
	За напълно интегриран монтаж на силов механизъм при дебелина на корпусната страница от 16–25мм	

Състоящ се от:

-	1 x	MINIMILL
-	2 x	Верига

-	Оptionално за MINIMILL	
	Верига	
	Удължаем линеал	

Опции

-	Комплект фрезован панел	
	2 бр. MDF-необработени плотове 600 x 450 x 19 мм влагуустойчиви с дистанционери	
	Пълно интегриране	24K7100

-	Фреза от 4 мм	
	За полагане на изрез след покриване на необработения плот	
	Пълно интегриране	M45.ZF04

-	Комплект шаблони за фрезване	
	Шаблон за фрезване на силов механизъм шаблон за фрезване на основен плот	
	Частично и пълно интегриране	65.5840

-	Копирна фреза 19 мм	
	Идеално в комбинация с комплект шаблони за фрезване	
	Частично и пълно интегриране	M45.ZF19
	Комплект сменяеми вложки за копирна фреза	
	10 бр. вложки	M34.ZW50

-	Комплект дистанционери	
	2 бр. Като защита при транспорт и обработка	
	Пълно интегриране	M45.1010

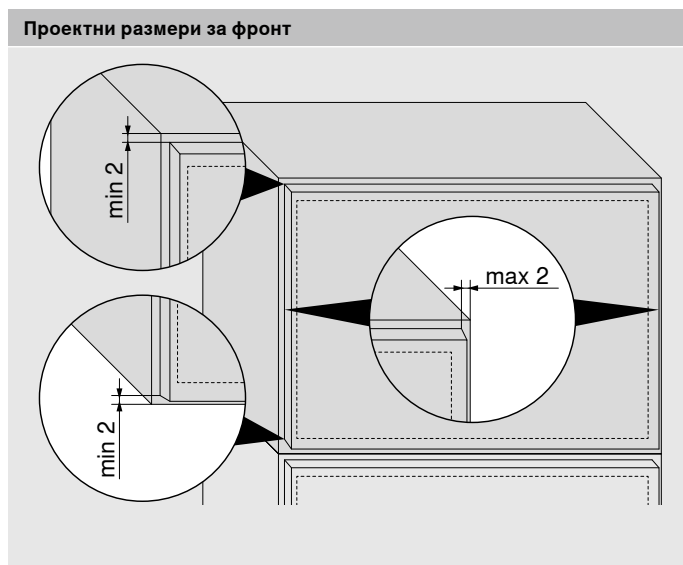
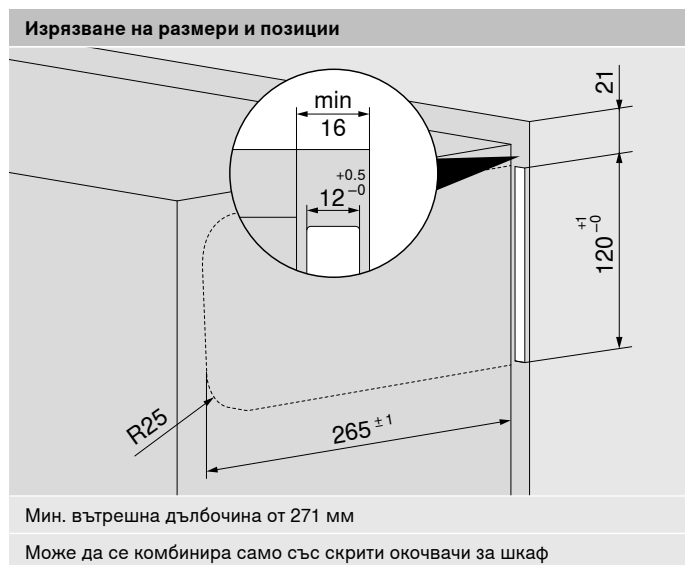


Нашият продуктов конфигурактор ви подпомага в избора на продукт.

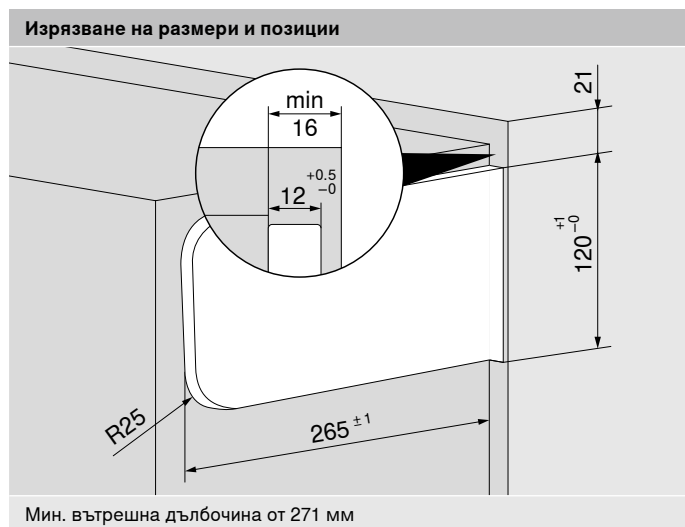
www.blum.com/configurator

Проектиране

Напълно интегриран монтаж на силовия механизъм



Частично интегриран монтаж на силов механизъм



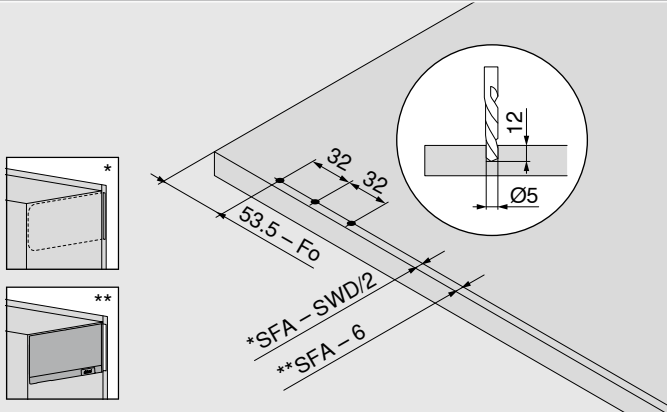
AVENTOS HKI конфигуриране в корпусния конфигуриращ само с няколко клика.

blum.com/cabinetconfig

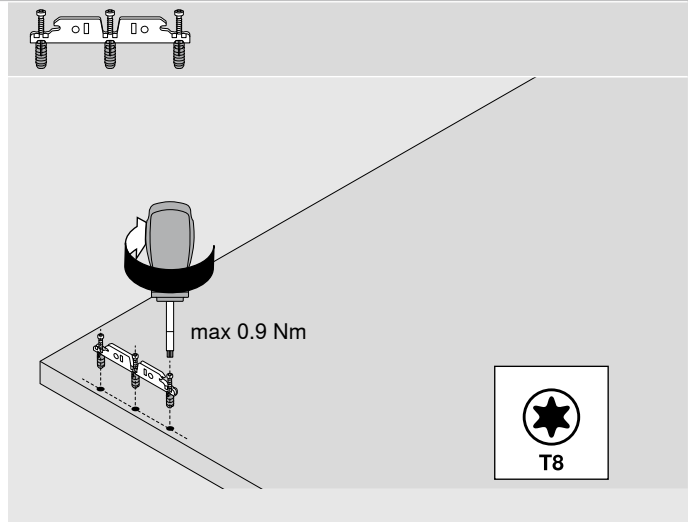
Проектиране

Обработка на фронта

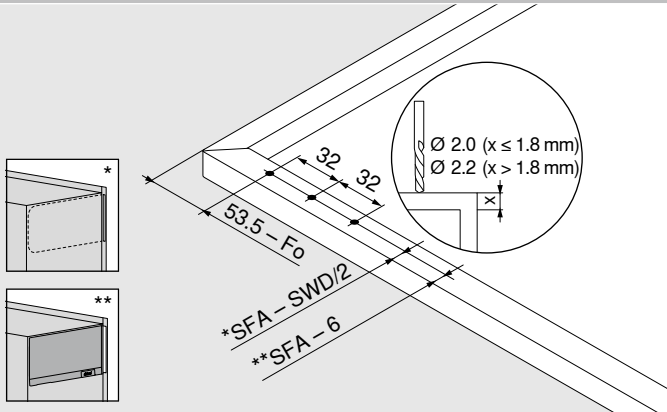
Фронтове от дърво



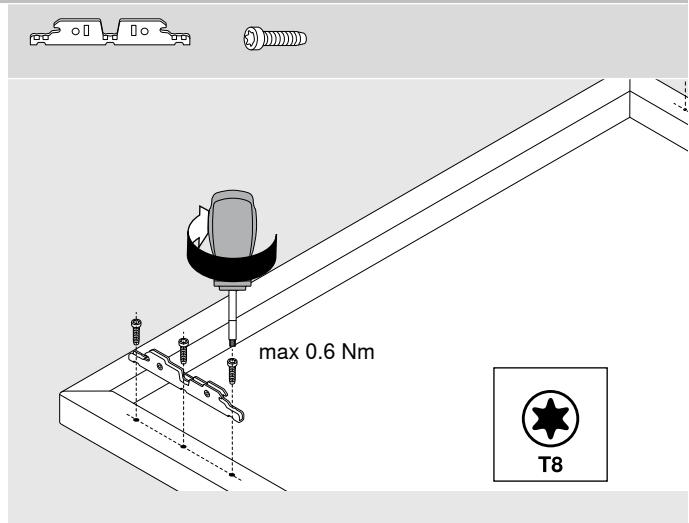
- Fo Горна фуга
- SFA Странично припокриване на канта
- SWD Дебелина на страницата на корпуса



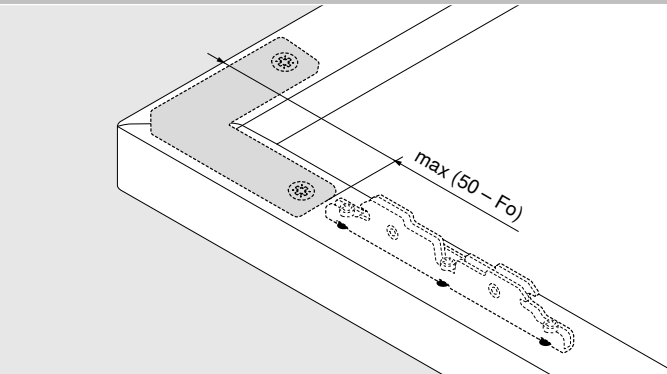
Тесни и широки алуминиеви рамки



- Fo Горна фуга
- SFA Странично припокриване на канта
- SWD Дебелина на страницата на корпуса



Ъглов конектор за тесни и широки алуминиеви рамки

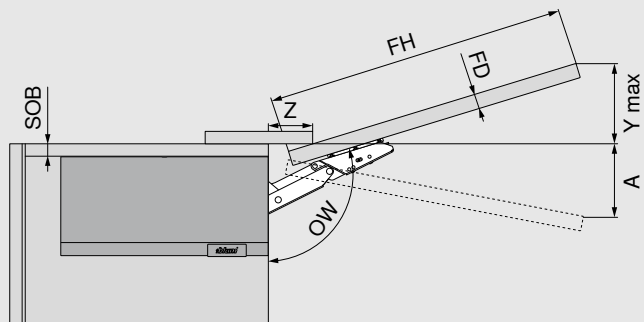


- Fo Горна фуга

Проектиране

Необходимо пространство

Необходимо пространство – декоративни елементи | горни профили



Необходимо пространство (мм)

При макс. ъгъл на отваряне

$$Y \text{ max} = FH \times 0.29 - 32 + FD$$

$$A = FH \times 0.26 + 28 - FD \text{ с ограничител на ъгъла на отваряне}$$

FD (мм)	16	18	19	20	22	26
----------------	----	----	----	----	----	----

Z (мм)	70	63	59	57	49	35
---------------	----	----	----	----	----	----

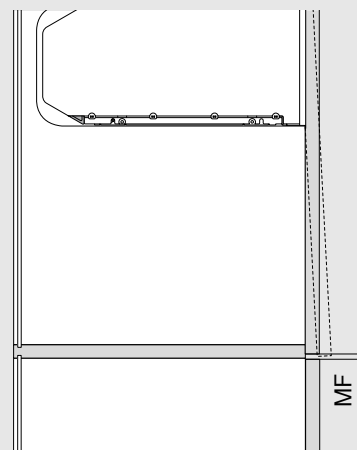
SOB Дебелина на тавана на корпуса

FD Дебелина на фронта

FH Височина на фронта

OW Ъгъл на отваряне

Минимална фуга



Минималната фуга MF възлиза на 2 мм



Информация за лесен монтаж и настройка ще намерите в нашето приложение EASY ASSEMBLY

www.blum.com/eaapp

Маркетинг

В маркетинговата медиатека ще намерите професионални изображения, видеа, брошури и презентации за AVENTOS Hki. Грабнете свежото вдъхновение и спечелете клиенти в сферата на продажбите.

Дизайн, проектиране, предлагане

Безпроблемно онлайн проектиране, конфигуриране и запазване на Вашите AVENTOS Hki проекти - с нашите безплатни продуктов и корпусен конфигуриращи. По този начин получавате проверени и пълни артикулни списъци за вашите клиенти.

Конструкция

Корпусният конфигуриращ ви подпомага при конструкцията на корпуса и го представя в 3D вариант. С вградения продуктов конфигуриращ ще намерите подходящите варианти за AVENTOS Hki. Нашите CAD/CAM-услуги ви предоставят и данни в най-често срещаните формати за вашия софтуер за проектиране.

Сигурна помощ във всяка работна стъпка

Ние от Blum ви подкрепяме по време на целия процес - от маркетинг през проектиране и подбор на продукти до следпродажбено обслужване. Използвайте нашите услуги за вашите проекти с AVENTOS Hki.

Поръчка

Лесно прехвърляте артикулни списъци от корпусния и продуктов конфигуриращ директно към онлайн магазина на вашия представител. За да ускорите Вашите AVENTOS Hki конфигурации, управлявайте различните си проекти и поръчки в „Мои проекти“ и „Моя библиотека“.

Пласмент

Ускорете вашия производствен процес с нашите конфигуриращи и подходящите ни монтажни приспособления. Използвайте нашите шаблони или MINIMILL за AVENTOS Hki.

Монтаж

Желаете да монтирате и правилно настроите нашите обкови? Монтажното приложение EASY ASSEMBLY за смартфони и таблет ще Ви помогне при различни въпроси, свързани с монтажа и настройката. То съдържа инструкции и видеа за монтаж на всички наши продукти.

After Sales Services

При закупуването на AVENTOS Hki също сме на Ваше разположение. Blum Ви подкрепя при всички въпроси относно нашите продукти и услуги.



Научете повече за нашите услуги на:

www.blum.com/e-services

Интериор-И
гр. София
ул. Тодорини кукли №1А
тел. 02/843 78 81
моб. 0878/619 035
Имейл: intralim@techno-link.com
www.interior-i.bg

Julius Blum GmbH
Фабрика за обков
6973 Хьохст, Австрия
Тел.: +43 5578 705-0
Факс: +43 5578 705-44
E-Mail: info@blum.com
www.blum.com

Нашите центрове в Австрия, Полша и Китай са сертифицирани, както е показано по-долу.
Нашият център в САЩ е сертифициран според ISO 9001.
Нашият център в Бразилия е сертифициран според ISO 9001, ISO 14001 и ISO 45001.



Look for our
FSC™ certified
products



Всички права върху съдържанието са запазени от Blum.
Запазваме правото си на технически и програмни изменения.
IDNR: 863.632.1 · EP-573/2 BG-BG/10.23