

Realitätsnahe Produktbilder für Ihren Shop



Präsentieren Sie Ihr Sortiment mit hochwertigen Artikelbildern

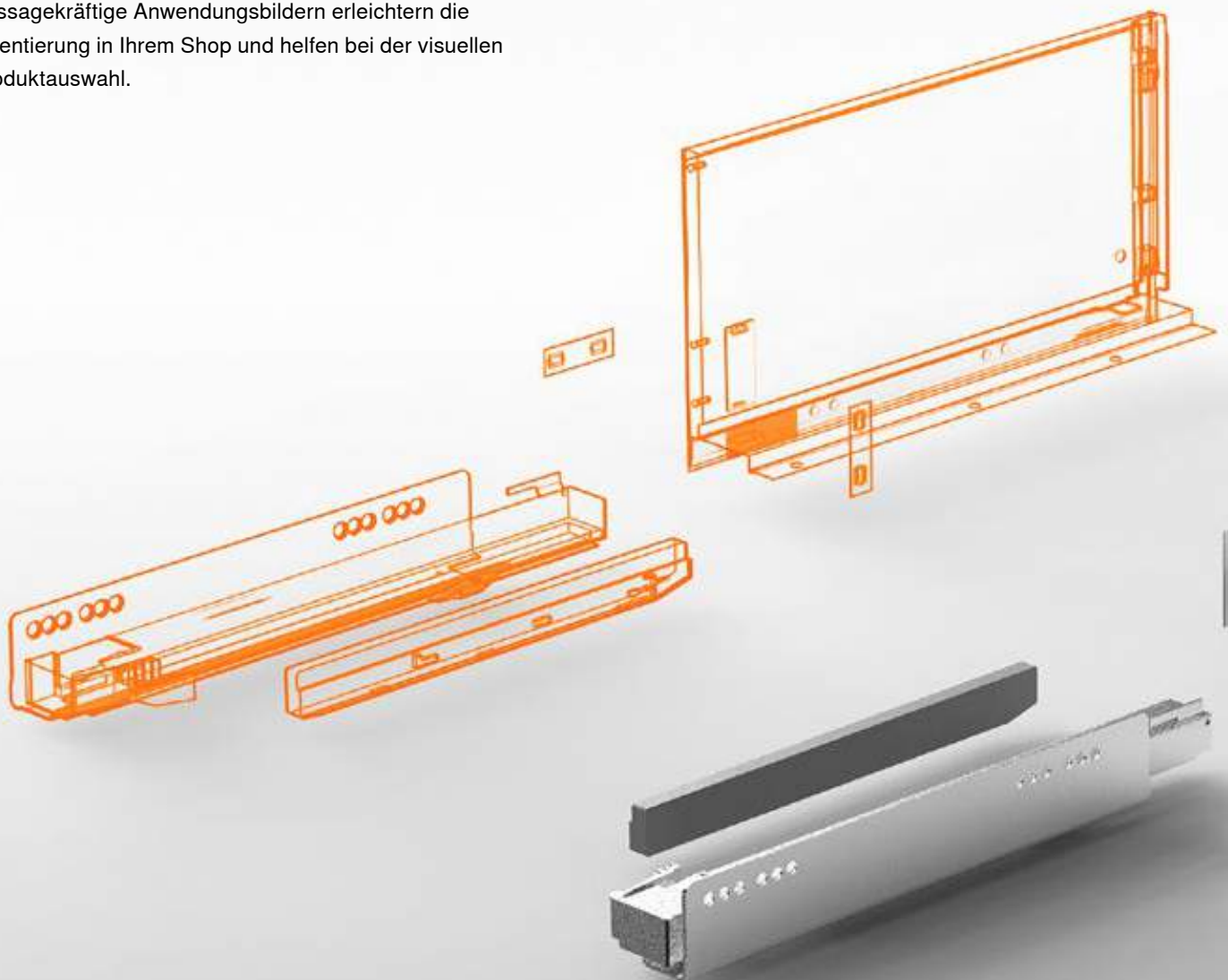


Zeigen Sie mit Produktbildern das, was Ihr Kunde später auch bekommt

Wir stellen für jeden Artikel – egal ob Einzelteil oder Set – die richtige Anwendungsbild zur Verfügung. In der richtigen Farbe, mit korrekten Abmessungen und nahe am realen Produkt.

Visuelle Produktauswahl

Aussagekräftige Anwendungsbildern erleichtern die Orientierung in Ihrem Shop und helfen bei der visuellen Produktauswahl.





Detailreich und vollständig

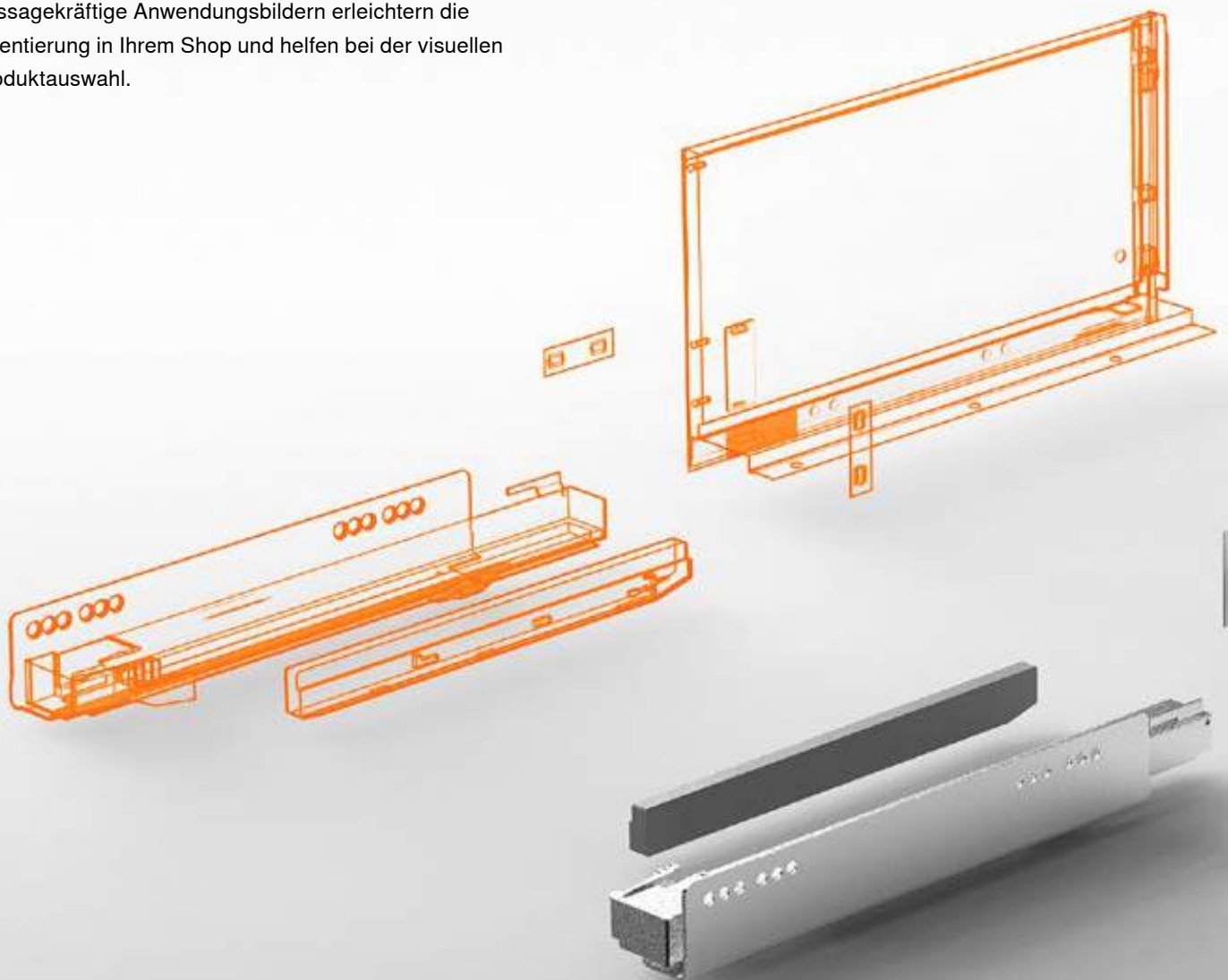
Das Produktbild zeigt das an, was Ihr Kunde später auch wirklich physisch geliefert bekommt. Mit allen Bestandteilen, in der richtigen Farbe und Ausprägung.

Zeigen Sie mit Produktbildern das, was Ihr Kunde später auch bekommt

Wir stellen für jeden Artikel – egal ob Einzelteil oder Set – die richtige Anwendungsbild zur Verfügung. In der richtigen Farbe, mit korrekten Abmessungen und nahe am realen Produkt.

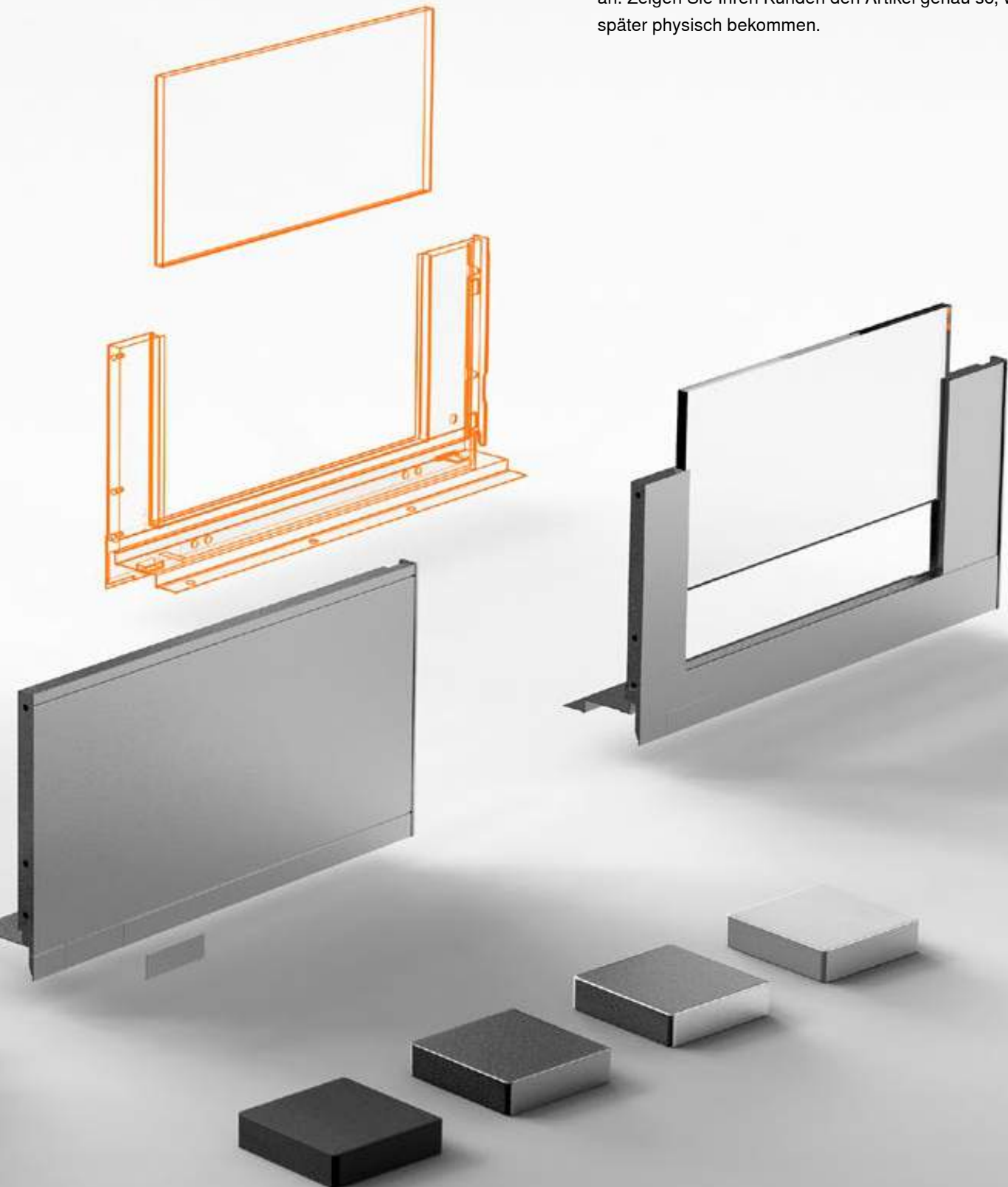
Visuelle Produktauswahl

Aussagekräftige Anwendungsbildern erleichtern die Orientierung in Ihrem Shop und helfen bei der visuellen Produktauswahl.



Vorteile

Online-Shops haben einen wesentlichen Unterschied zum klassischen Ladengeschäft: Man kann das gewünschte Produkt nicht mit den eigenen Augen betrachten oder in den Händen halten. Genau hier setzen unsere Anwendungsbildern an. Zeigen Sie Ihren Kunden den Artikel genau so, wie sie ihn später physisch bekommen.



Reduktion der Abbruchrate

Reduzieren Sie die Abbruchrate im Online-Shop durch richtige Anwendungsbildern. Wenn Bild und Produktbeschreibung mit dem tatsächlichen Produkt übereinstimmen, hat der Käufer eine visuelle Kontrolle. Das gibt ihm mehr Sicherheit, das Richtige zu bestellen und auch geliefert zu bekommen.

Ihr Weg zu realitätsnahen Produktbildern

- Fordern Sie Anwendungsbildern anhand der jeweiligen Verkaufsidentnummern an
- Wir liefern Ihnen Anwendungsbildern komfortabel im Datenaustausch per BMEcat oder Excel
- Andere Formate sind auf Anfrage möglich

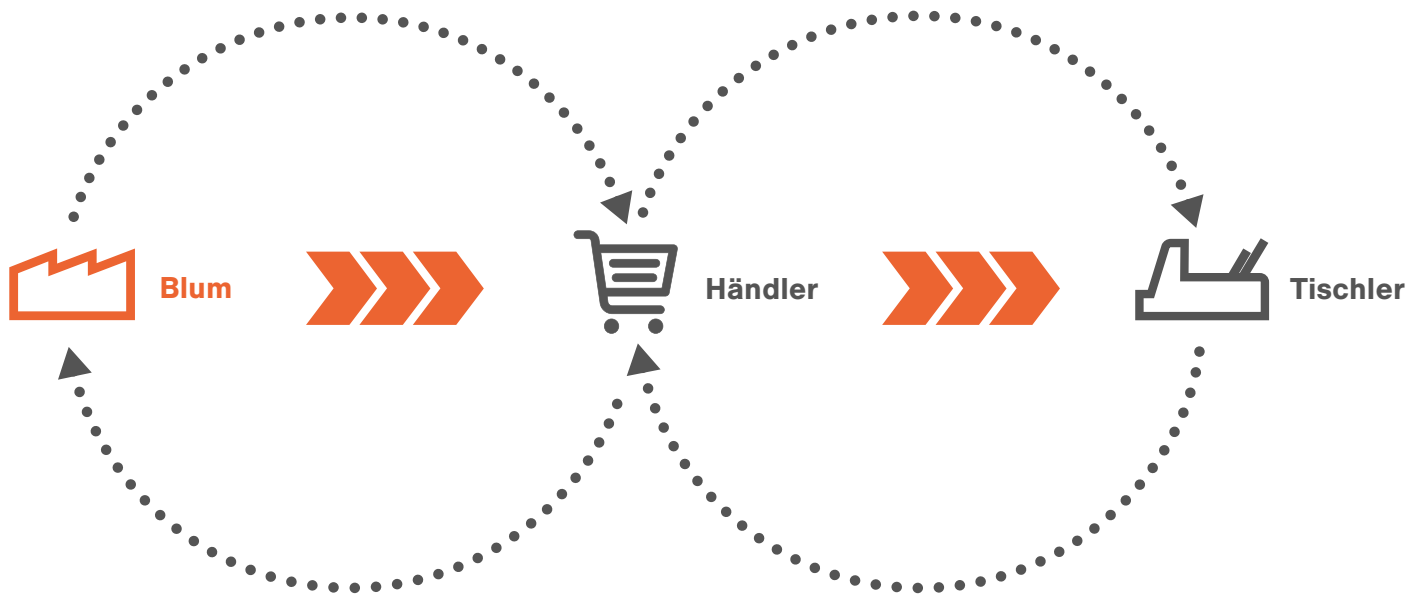
Technische Daten

- Abmessungen: 1800 x 1800 Pixel
- Farbtiefe: 16/32-Bit (True Color)
- Farbraum: RGB
- Dateiformat: TIF
- Auflösung: 72 dpi



Interesse?

Sie haben Interesse an diesen Services? Kontaktieren Sie Ihren Ansprechpartner bei Blum. Wir beraten Sie gerne.



Gelebte Partnerschaft

Ein reibungsloser Ablauf und intensiver Austausch zwischen Ihnen und uns ist ein Garant für eine erfolgreiche Zusammenarbeit. Wir unterstützen unsere Händler mit Produktdaten für ihre Kommunikationskanäle und beim digitalen Auftragsprozess.

Optimale Unterstützung bei Ihren Abläufen

Es ist uns ein großes Anliegen, dass Händler unsere Produkte gut in ihre Wertschöpfungskette integrieren können. Dazu bieten wir persönliche wie auch digitale Dienstleistungen an. Am Ende sollen sowohl Sie als auch Ihre Kunden davon profitieren.

Services mit Mehrwert für Ihre Kunden

Wir bieten unseren Händlern auch Services an, welche sie wiederum ihren Kunden – also den Verarbeitern – anbieten können. Dabei handelt es sich um Konfiguratoren zur einfachen Produktauswahl, praktische Hilfsrechner, Verarbeitungsinformationen als Grafiken oder CAD/CAM-Daten.



Interesse?

Sie haben Interesse an diesen Services? Kontaktieren Sie Ihren Ansprechpartner bei Blum. Wir beraten Sie gerne.

Julius Blum GmbH
Beschlagefabrik
6973 Hochst, Austria
Tel.: +43 5578 705-0
Fax: +43 5578 705-44
E-Mail: info@blum.com
www.blum.com

Unsere Standorte in sterreich, Polen und China sind wie unten angefhrt zertifiziert.
Unser Standort in den USA ist nach ISO 9001 zertifiziert.
Unser Standort in Brasilien ist nach ISO 9001, ISO 14001 und ISO 45001 zertifiziert.



 **blum**®



Look for our
FSC™-certified
products

Alle Inhalte unterliegen dem Copyright von Blum.
Technische nderungen und Programmnderungen vorbehalten.
IDNR: 106.530.1 · FO-153/1 DE-AL/12.21