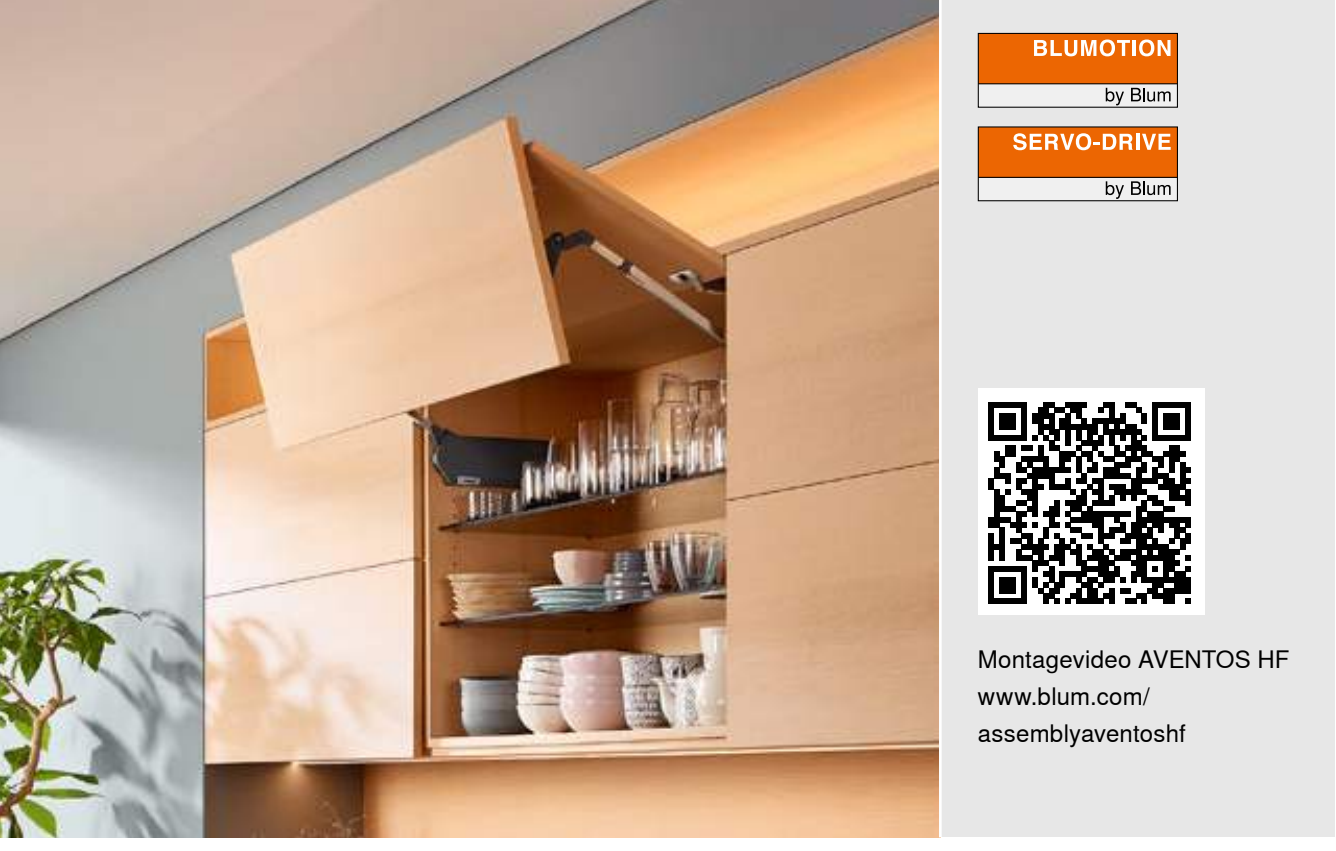


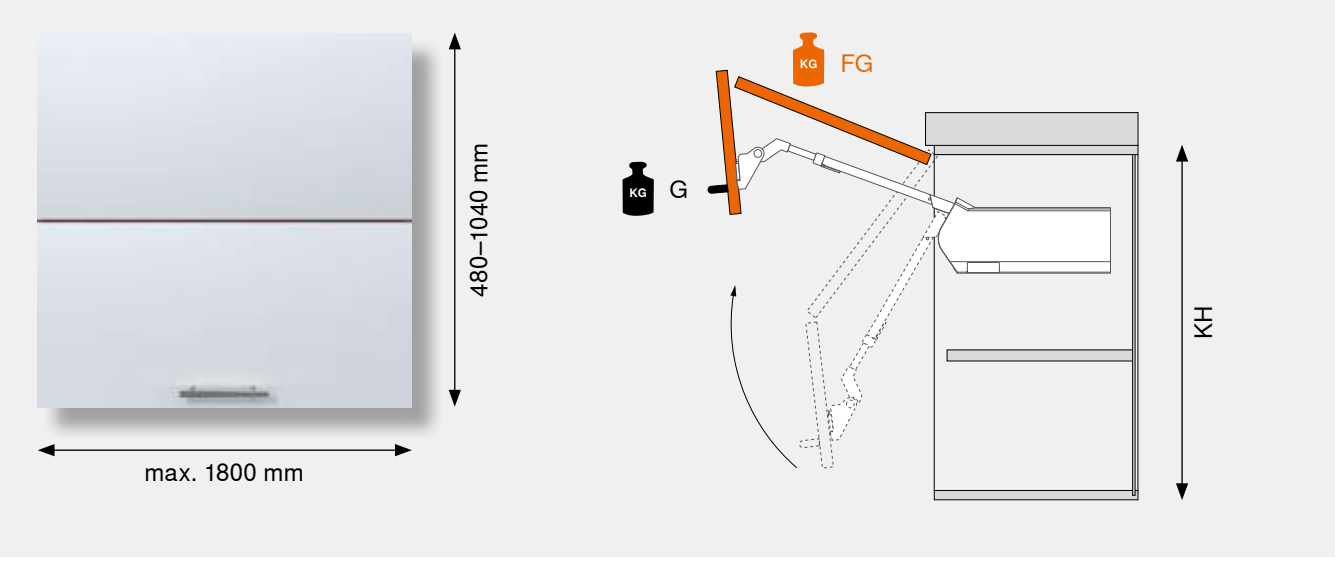
AVENTOS HF



BLUMOTION
by Blum
SERVO-DRIVE
by Blum



Montagevideo AVENTOS HF
www.blum.com/
assemblyaventoshf

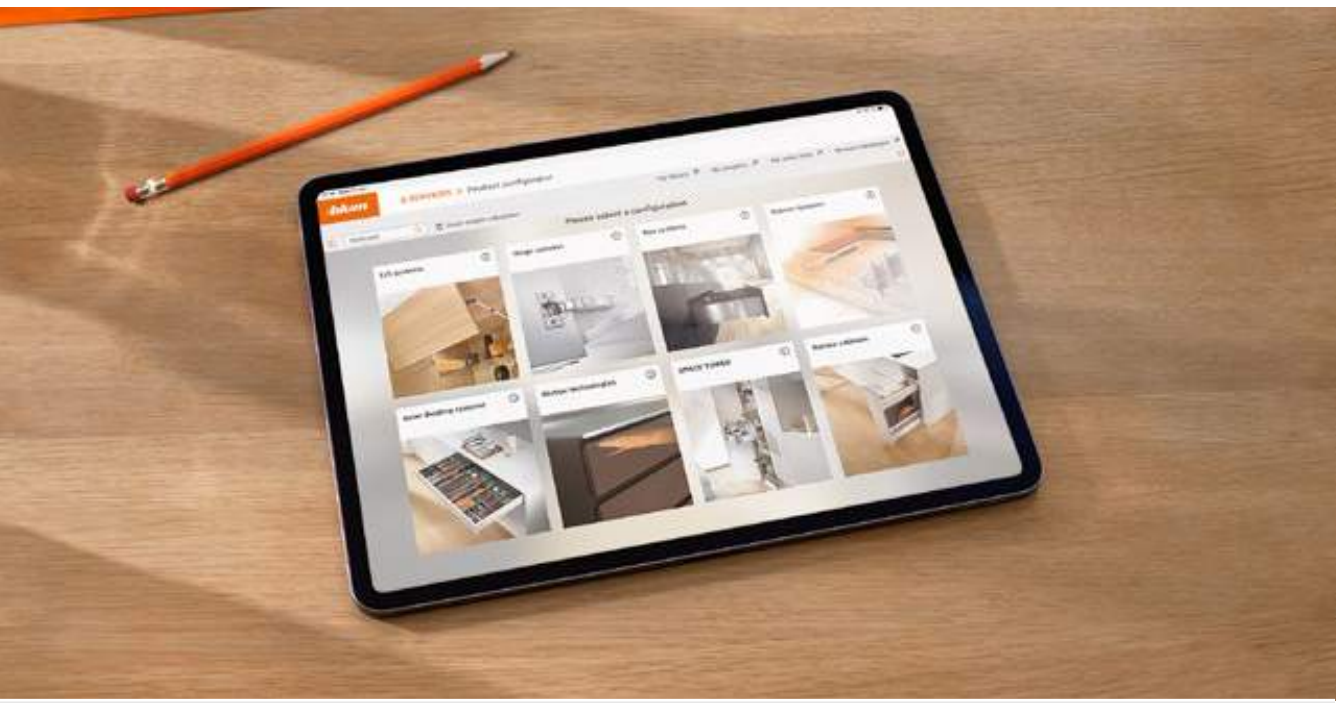
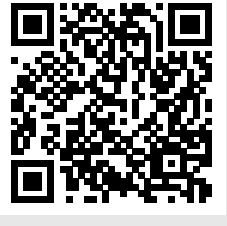


i Leistungsfaktor (LF) =
Korpshöhe (KH) [mm] x Frontgewicht (FG) unten und oben
inkl. Griff (G) [kg]

	Fronten		
	Holz	breiter Alurahmen	schmalere Alurahmen
Bei Überlappungsbereichen empfehlen wir den stärkeren Kraftspeicher.			
■ Kraftspeicher-Set			
LF 2600–5500 (1 Stk. LF 960–2650)			20F2200.05
LF 5350–10150			20F2500.05
LF 9000–17250 (3 Stk. LF 13500–25900)			20F2800.05
■ SERVO-DRIVE-Set			
Ab 3 Kraftspeichern empfehlen wir 2 synchronisierte Antriebseinheiten			21FA000
■ Abdeckkappen-Set			20F8020
■ Abdeckkappen-Set für SERVO-DRIVE			21F8020
■ Teleskophebel-Set			
KH 480–570 mm			20F3200.01
KH 560–710 mm			20F3500.01
KH 700–900 mm			20F3800.01
KH 760–1040 mm			20F3900.01
■ Montageplatte für Teleskophebel			
Anschrauben*	175H3100	175H5800	
EXPANDO	177H3100E		
Einpressen	177H3100		
■ CLIP top 120°-Scharnier			
Anschrauben*	70T550.TL	72T550A.TL	
INSERTA	70T5590BTL		
■ Montageplatte für CLIP top 120°-Scharnier			
Anschrauben*	175H3100		
EXPANDO	177H3100E		
Einpressen	177H3100		
■ CLIP top-Zwischenscharnier			
Anschrauben*	78Z5500T	78Z550AT	
EXPANDO	78Z553ET		
■ Montageplatte für CLIP top-Zwischenscharnier			
Anschrauben*	175H3100	175H5A00	
EXPANDO	177H3100E		
Einpressen	177H3100		
■ Öffnungswinkelbegrenzer			
104°			20F7051
83°			20F7011

* Für Holzfronten 2 Spanlattenschrauben (609.1x00) je Seite verwenden.
Für breite Alurahmen 2 Senkkopf-Blechschräuben (660.0950) je Seite verwenden.

Weitere Informationen zu AVENTOS HF
www.blum.com/aventoshf

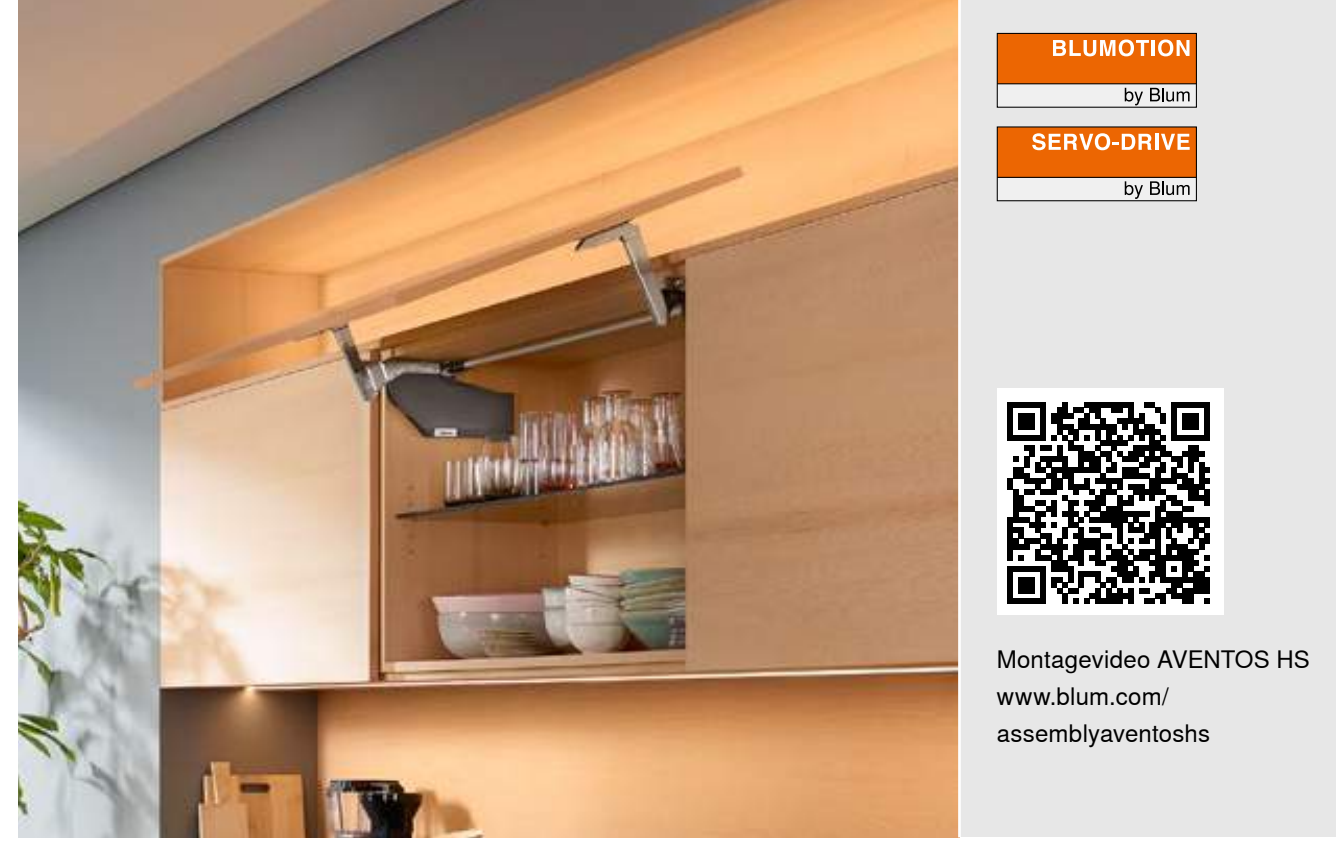


Mit Frontgewicht und Korpshöhe berechnen Sie den Leistungsfaktor des Kraftspeichers.
Gerne unterstützen wir Sie bei der Produktauswahl unter www.blum.com/configurator



Information		G	Griff
■ SERVO-DRIVE			
□ Standard		KH	Korpshöhe
LF Leistungsfaktor		FB	Frontbreite
FG Frontgewicht		FH	Fronthöhe

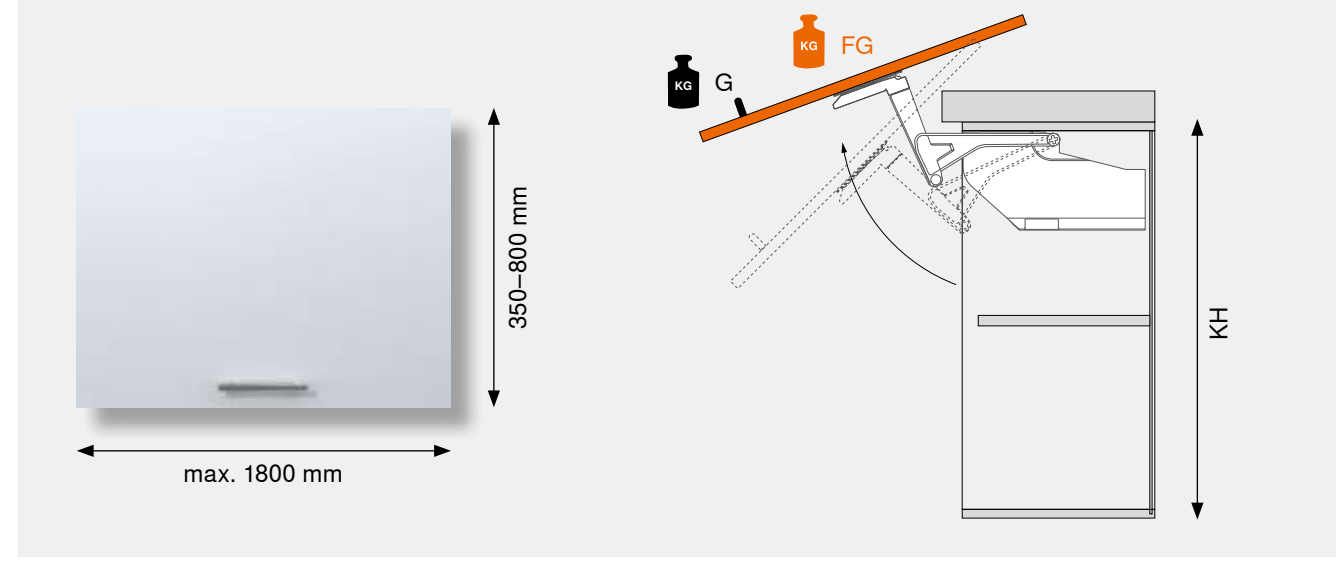
AVENTOS HS



BLUMOTION
by Blum
SERVO-DRIVE
by Blum



Montagevideo AVENTOS HS
www.blum.com/
assemblyaventoshs



i Zur Auswahl des richtigen Kraftspeichers benötigen Sie
die Korpshöhe und das Gewicht der Front inkl. Griff.

Bei Überlappungsbereichen empfehlen wir den stärkeren Kraftspeicher.											
KH (mm)	KH 350–525 mm			KH (mm)	KH 526–675 mm			KH (mm)	KH 676–800 mm		
	20S2A00.05	20S2B00.05	20S2C00.05		20S2D00.05	20S2E00.05	20S2F00.05		20S2G00.05	20S2H00.05	20S2I00.05
Gewicht der Front inkl. Griff (kg)				Gewicht der Front inkl. Griff (kg)			Gewicht der Front inkl. Griff (kg)				
350	2.00–5.00	4.50–9.50	9.25–10.50	526	3.00–6.75	6.25–13.00	12.00–16.50	676	3.50–8.00	7.00–13.50	13.00–21.50
355	2.00–4.75	4.50–9.50	9.25–10.50	530	3.00–6.75	6.25–12.75	11.75–16.75	680	3.50–8.00	7.00–13.50	13.00–21.50
360	2.00–4.75	4.50–9.50	9.25–10.75	535	3.00–6.75	6.25–12.75	11.75–16.75	685	3.50–8.00	7.00–13.25	12.75–21.50
365	2.00–4.75	4.50–9.25	9.00–11.00	540	3.00–6.50	6.00–12.75	11.75–17.00	690	3.50–7.75	6.75–13.25	12.75–21.50
370	2.00–4.75	4.50–9.25	9.00–11.00	545	3.00–6.50	6.00–12.50	11.50–17.25	695	3.50–7.75	6.75–13.25	12.50–21.50
375	2.00–4.75	4.50–9.25	9.00–11.25	550	3.00–6.50	6.00–12.50	11.50–17.25	700	3.50–7.75	6.75–13.25	12.50–21.50
380	2.00–4.75	4.50–9.25	9.00–11.25	555	3.00–6.50	6.00–12.50	11.50–17.50	705	3.50–7.75	6.75–13.25	12.25–21.50
385	2.00–4.75	4.50–9.25	9.00–11.50	560	3.00–6.50	6.00–12.25	11.25–17.50	710	3.50–7.75	6.75–13.25	12.25–21.50
390	2.00–4.75	4.50–9.00	8.75–11.50	565	3.00–6.25	5.75–12.25	11.25–17.75	715	3.50–7.50	6.75–13.00	12.00–21.25
395	2.00–4.75	4.50–9.00	8.75–11.75	570	3.00–6.25	5.75–12.25	11.25–17.75	720	3.50–7.50	6.75–13.00	12.00–21.25
400	2.00–4.75	4.25–9.00	8.75–12.00	575	3.00–6.25	5.75–12.00	11.00–18.00	725	3.50–7.50	6.75–13.00	12.00–21.00
405	2.25–4.50	4.25–9.00	8.75–12.00	580	3.00–6.25	5.75–12.00	11.00–18.00	730	3.50–7.50	6.75–13.00	11.75–21.00
410	2.25–4.50	4.25–9.00	8.75–12.25	585	3.00–6.25	5.75–12.00	11.00–18.25	735	3.50–7.50	6.75–13.00	11.75–20.75
415	2.25–4.50	4.25–8.75	8.50–12.50	590	3.00–6.00	5.50–11.75	10.75–18.25	740	3.50–7.25	6.50–12.75	11.75–20.75
420	2.25–4.50	4.25–8.75	8.50–12.50	595	3.00–6.00	5.50–11.75	10.50–18.50	745	3.50–7.25	6.50–12.75	11.50–20.50
425	2.25–4.50	4.25–8.75	8.50–12.75	600	3.00–6.00	5.50–11.75	10.50–18.50	750	3.50–7.25	6.50–12.75	11.50–20.50
430	2.25–4.50	4.25–8.75	8.50–12.75	605	3.00–6.00	5.50–11.75	10.50–18.50	755	3.75–7.25	6.50–12.75	11.25–20.25
435	2.25–4.50	4.25–8.75	8.50–13.00	610	3.00–6.00	5.50–11.75	10.25–18.75	760	3.75–7.25	6.50–12.75	11.25–20.25
440	2.25–4.50	4.25–8.50	8.25–13.00	615	3.00–5.75	5.50–11.50	10.25–18.75	765	3.75–7.25	6.50–12.50	11.00–20.25
445	2.25–4.50	4.25–8.50	8.25–13.25	620	3.00–5.75	5.50–11.50	10.25–18.75	770	3.75–7.00	6.25–12.50	11.00–20.25
450	2.25–4.25	4.00–8.50	8.25–13.50	625	3.00–5.75	5.50–11.50	10.50–19.00	775	3.75–7.00	6.25–12.50	11.00–20.25
455	2.25–4.25	4.00–8.50	8.25–13.50	630	3.00–5.75	5.50–11.50	10.25–19.00	780	4.00–7.00	6.25–12.50	10.75–20.25
460	2.25–4.25	4.00–8.25	8.00–13.75	635	3.00–5.50	5.25–11.50	10.25–19.00	785	4.00–7.00	6.25–12.50	10.75–20.00
465	2.25–4.25	4.00–8.25	8.00–13.75	640	3.00–5.50	5.25–11.25	10.00–19.00	790	4.00–7.00	6.00–12.25	10.75–20.00
470	2.50–4.25	4.00–8.25	8.00–14.00	645	3.00–5.50	5.25–11.25	10.00–19.00	795	4.00–7.00	6.00–12.25	10.50–20.00
475	2.50–4.25	3.75–8.00	7.75–14.00	650	3.00–5.50	5.25–11.25	10.00–19.00	800	4.00–7.00	6.00–12.25	10.50–20.00
480	2.50–4.25	3.75–8.00	7.75–14.25	655	3.00–5.50	5.25–11.25	10.00–19.00				
485	2.50–4.25	3.75–8.00	7.75–14.25	660	3.00–5.50	5.25–11.25	10.00–19.00				
490	2.50–4.25	3.75–8.00	7.75–14.50	665	3.00–5.25	5.00–11.00	09.75–19.00				
495	2.50–4.25	3.75–7.75	7.50–14.50	670	3.00–5.25	5.00–11.00	09.75–19.00				
500	2.50–4.25	3.50–7.75	7.50–14.75	675	3.00–5.25	5.00–11.00	09.75–19.00				
505	2.50–4.00	3.50–7.75	7.50–14.75								
510	2.50–4.00	3.50–7.75	7.50–14.75								
515	2.50–4.00	3.50–7.50	7.25–14.75								
520	2.50–4.00	3.50–7.50	7.25–15.00								
525	2.50–4.00	3.25–7.50	7.25–15.00								

Beispiel
Korpshöhe KH = 600 mm
Gewicht der Front = 10 kg
Auswahl des Kraftspeichers =
20S2E00.05
KH = 602 mm → 600 mm
KH = 603 mm → 605 mm

Fronten

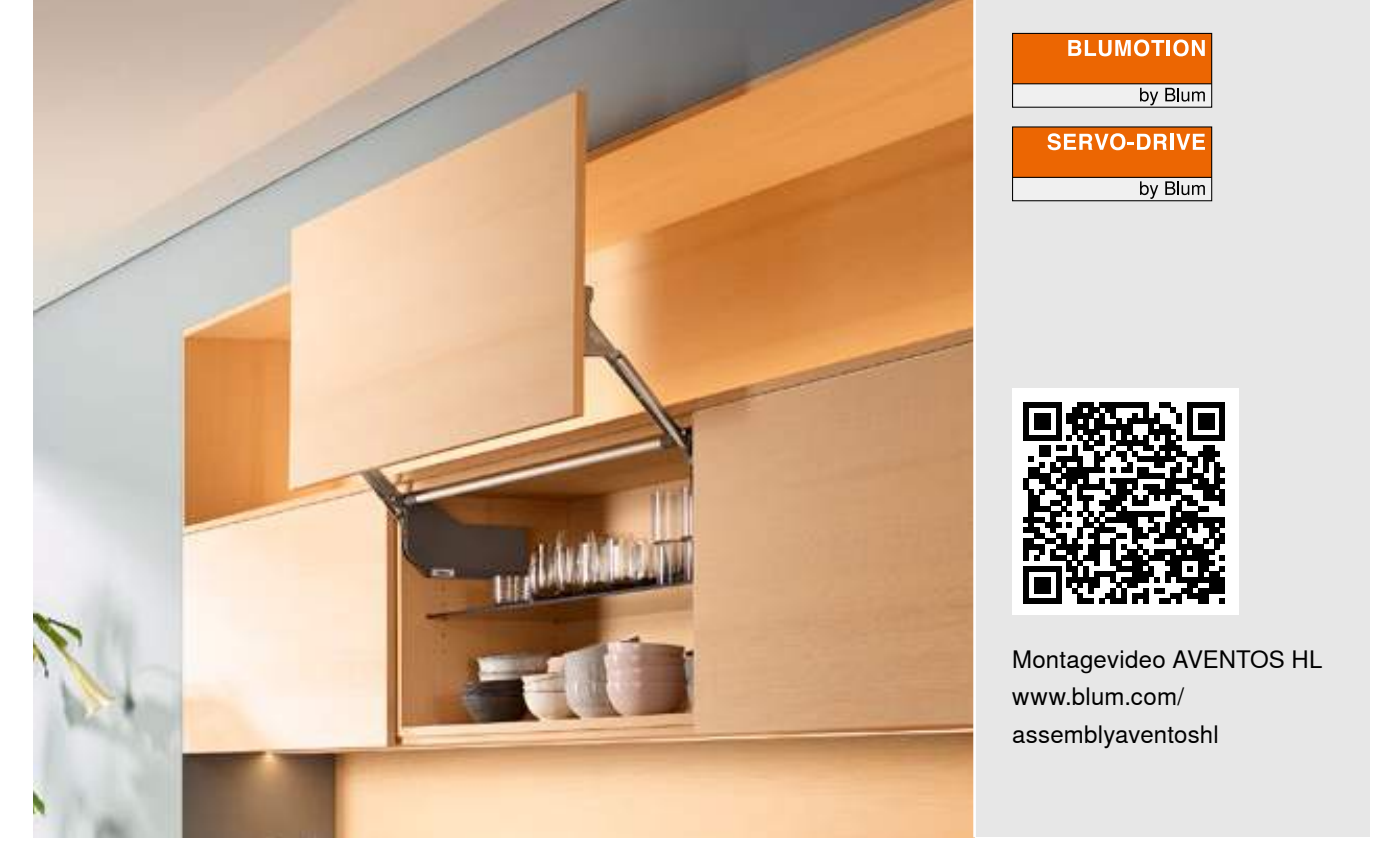
	Holz	breiter Alurahmen	schmalere Alurahmen
■ SERVO-DRIVE-Set			
Bei verbundenen Fronten empfehlen wir je Garmitur eine SERVO-DRIVE-Antriebseinheit!			21FA000
■ Hebelpaket-Set			20S3500.06
■ Hebelpaket-Set für SERVO-DRIVE			21S3500.01
■ Abdeckkappen-Set			20S8020
■ Abdeckkappen-Set für SERVO-DRIVE			21S8020
■ Frontbefestigungs-Set			20S4200
Anschrauben*			20S4200A
■ Frontbefestigung für dünne Fronten			20S42T1
EXPANDO T			
■ Querstabilisierungsstange oval			20Q1061UA
Länge 1061 mm			
<input type="checkbox"/> Lichte Korpshöhe LW - 129 mm			
<input checked="" type="checkbox"/> Lichte Korpshöhe LW - 164 mm			
■ Verbindungsstück für Querstabilisierung			20Q153ZA
Ab Lichter Korpshöhe LW 1190 mm			
<input type="checkbox"/> Lichte Korpshöhe LW / 2 - 147 mm			
<input checked="" type="checkbox"/> Lichte Korpshöhe LW / 2 - 165 mm			

* Für Holzfronten 4 Spanlattenschrauben (609.1x00) je Seite verwenden.
Für breite Alurahmen 4 Senkkopf-Blechschräuben (660.0950) je Seite verwenden.

Weitere Informationen zu AVENTOS HS
www.blum.com/aventoshs



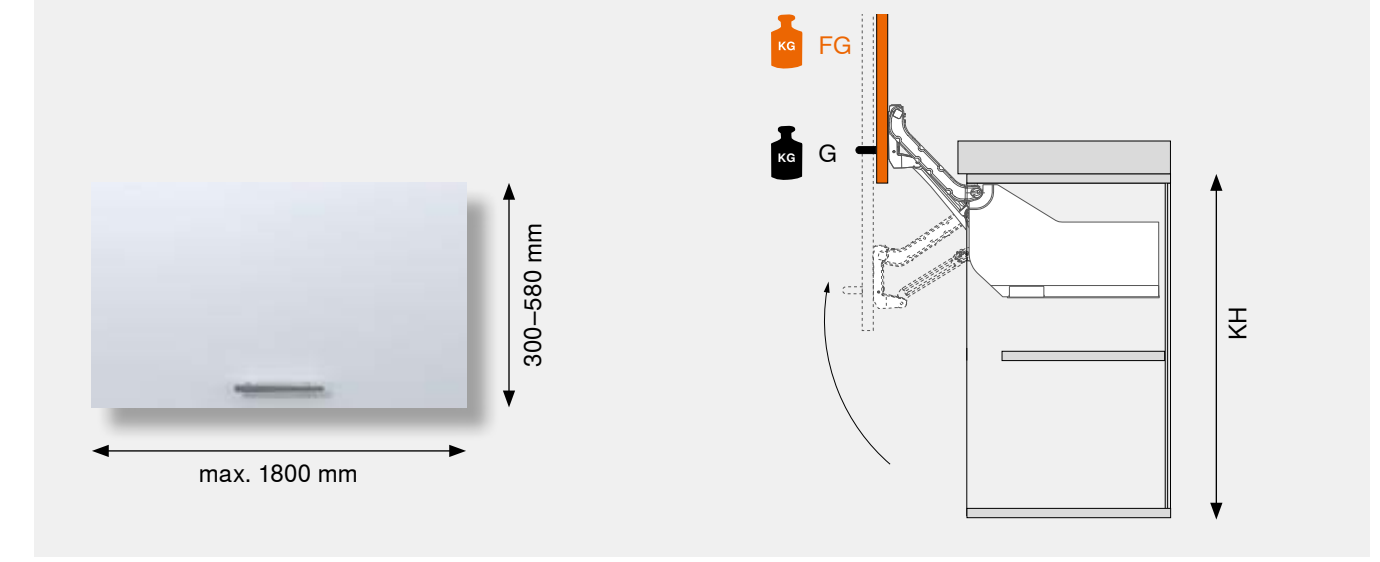
AVENTOS HL



BLUMOTION
by Blum
SERVO-DRIVE
by Blum



Montagevideo AVENTOS HL
www.blum.com/
assemblyaventoshl



i Zur Auswahl des richtigen Kraftspeichers benötigen Sie
die Korpshöhe und das Gewicht der Front inkl. Griff.

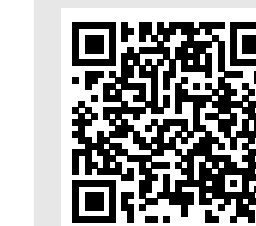
Bei Überlappungsbereichen empfehlen wir den stärkeren Kraftspeicher.										
KH (mm)	20L2100.05		20L2300.05		20L2500.05		20L2700.05		20L2900.05	
	Gewicht der Front inkl. Griff (kg)									
300–349	1.25–4.25	3.50–7.25	6.50–12.00	11.00–20.00						
350–399	1.25–2.50	1.75–5.00	4.25–9.00	8.00–14.75	13.50–20.00					
400–550		1.75–3.50	2.75–6.75	5.75–11.75	10.50–20.00					
450–580			2.00–5.25	4.25–9.25	8.25–16.50					

Fronten

	Holz	breiter Alurahmen	schmalere Alurahmen
■ SERVO-DRIVE-Set			
Bei verbundenen Fronten empfehlen wir je Garmitur eine SERVO-DRIVE-Antriebseinheit!			21FA000
■ Hebelpaket-Set			20L3200.06
KH 300–349 mm			20L3500.06
KH 350–399 mm			20L3800.06
KH 400–550 mm			20L3900.06
KH 450–580 mm			20L3900.06
■ Hebelpaket-Set für SERVO-DRIVE			21L3200.01
KH 300–349 mm			21L3500.01
KH 350–399 mm			21L3800.01
KH 400–550 mm			21L3800.01
KH 450–580 mm			21L3900.01
■ Abdeckkappen-Set			20L8020
■ Abdeckkappen-Set für SERVO-DRIVE			21L8020
■ Frontbefestigungs-Set			20S4200
Anschrauben*			20S4200A
■ Frontbefestigung für dünne Fronten			20S42T1
EXPANDO T			
■ Querstabilisierungsstange oval			20Q1061UA
Länge 1061 mm			
<input type="checkbox"/> Lichte Korpshöhe LW - 129 mm			
<input checked="" type="checkbox"/> Lichte Korpshöhe LW - 164 mm			
■ Verbindungsstück für Querstabilisierung			20Q153ZA
Ab Lichter Korpshöhe LW 1190 mm			
<input type="checkbox"/> Lichte Korpshöhe LW / 2 - 147 mm			
<input checked="" type="checkbox"/> Lichte Korpshöhe LW / 2 - 165 mm			

* Für Holzfronten 4 Spanlattenschrauben (609.1x00) je Seite verwenden.
Für breite Alurahmen 4 Senkkopf-Blechschräuben (660.0950) je Seite verwenden.

Weitere Informationen zu AVENTOS HL
www.blum.com/aventoshl



FG (kg) Anhaltswerte

FH (mm)	FB (mm)	FH (mm)																																		
		400	450	500	550	600	700	800	900	1000	1200	1500	1800																							
300	1.6	1.7	1.6	1.7	1.9	1.8	1.9	2.2	2.0	2.1	2.4	2.2	2.3	2.6	2.4	2.7	3.0	2.7	3.1	3.5	3.1	3.5	3.9	3.5	3.9	4.3	3.8	4.7	5.2	4.6	5.8	6.5	5.7	7.0	7.8	6.8
350	1.8	2.0	1.9	2.0	2.3	2.1	2.3	2.5	2.3	2.5	2.8	2.5	2.7	3.0	2.7	3.2	3.5	3.1	3.6	4.0	3.5	4.1	4.5	4.0	4.5	5.0	4.4	5.4	6.1	5.2	6.8	7.6	6.5	8.1		

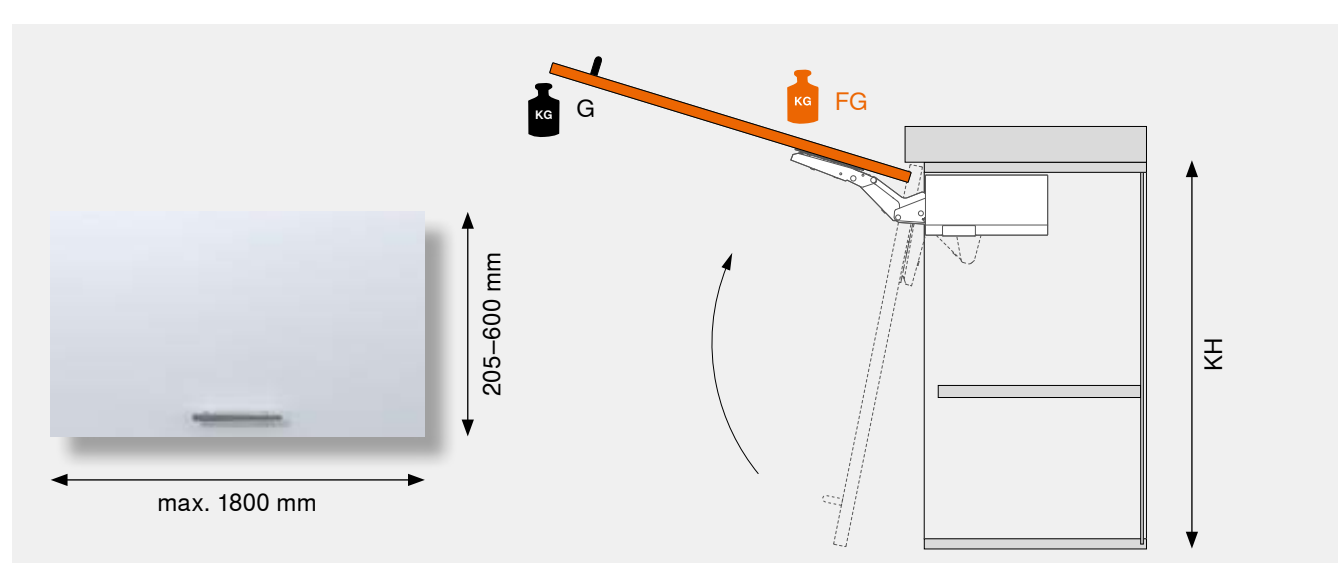
AVENTOS HK top



- BLUMOTION
by Blum
- SERVO-DRIVE
by Blum
- TIP-ON
by Blum



Montagevideo
AVENTOS HK top
www.blum.com/
aventoshktopassembly



i Leistungsfaktor (LF) =
Korpushöhe (KH) [mm] x Frontgewicht (FG) inklusive
doppeltes Griffgewicht (G) [kg]

	Fronten		
	Holz	breiter Alurahmen	schmäler Alurahmen
Bei Überlappungsbereichen empfehlen wir den stärkeren Kraftspeicher.			
Kraftspeicher-Set mit vormontierten Systemschrauben			
LF 420-1610	OW 107*		22K2310
LF 930-2800	OW 107*		22K2510
LF 1730-5200	OW 107*		22K2710
LF 3200-9000	OW 107*		22K2910
Kraftspeicher-Set für TIP-ON mit vormontierten Systemschrauben			
LF 420-1610	OW 107*		22K2310T
LF 930-2800	OW 107*		22K2510T
LF 1730-5200	OW 100*		22K2710T
LF 3200-9000	OW 100*		22K2910T
Kraftspeicher-Set mit Spanplattenschrauben mit Positionsfindung			
LF 420-1610	OW 107*		22K2300
LF 930-2800	OW 107*		22K2500
LF 1730-5200	OW 107*		22K2700
LF 3200-9000	OW 107*		22K2900
Kraftspeicher-Set für TIP-ON mit Spanplattenschrauben mit Positionsfindung			
LF 420-1610	OW 107*		22K2300T
LF 930-2800	OW 107*		22K2500T
LF 1730-5200	OW 100*		22K2700T
LF 3200-9000	OW 100*		22K2900T
SERVO-DRIVE-Set			
Ab 3 Kraftspeichern empfehlen wir 2 synchronisierte Antriebseinheiten			23K A000
Abdeckkappen-Set			
			22K8000
Abdeckkappen-Set für SERVO-DRIVE			
			23K8000
Frontbefestigungs-Set			
Anschrauben *			20S4200 20S4200A
Frontbefestigung für dünne Fronten			
EXPANDO T			20S42T1
TIP-ON-Set			
Bis KH 600 mm			956.1004
Adapterplatte			
Gerade Adapterplatte			956.1201
Kreuzadapterplatte			956A1501

* Für Holzfronten 2 Spanplattenschrauben (609.1x00) je Seite verwenden.
Für breite Alurahmen 2 Senkkopf-Blechschraben (660.0950) je Seite verwenden.



Weitere Informationen zu AVENTOS HK top
www.blum.com/aventoshktop

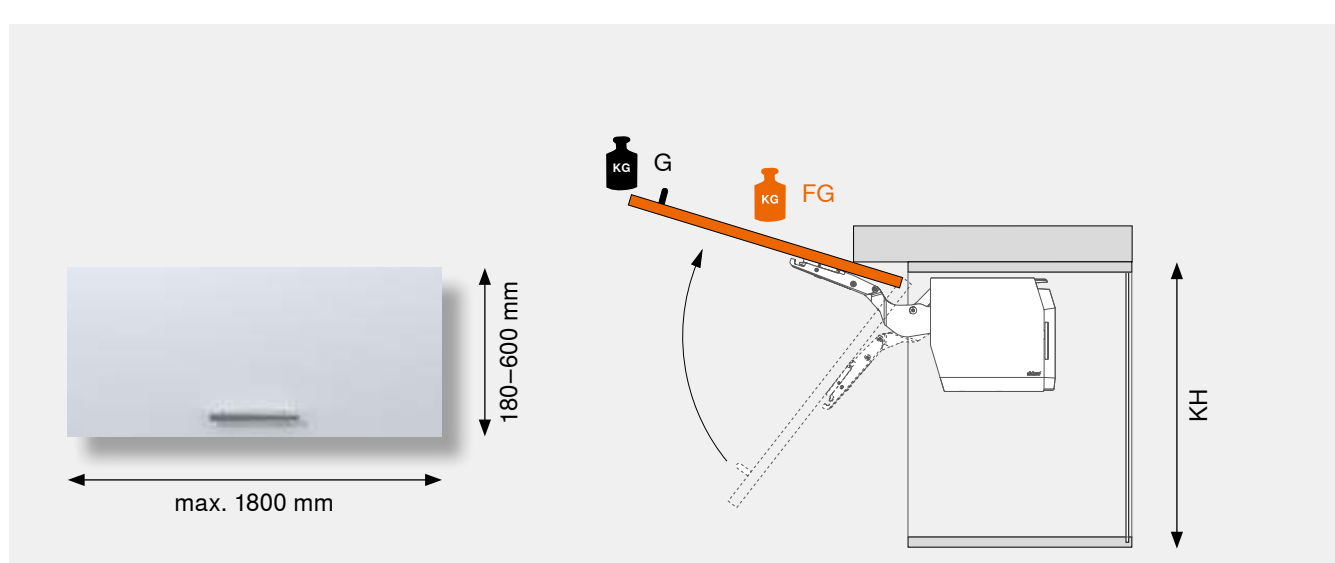
AVENTOS HK-S



- BLUMOTION
by Blum
- TIP-ON
by Blum



Montagevideo
AVENTOS HK-S
www.blum.com/
assemblyaventoshks



i Leistungsfaktor (LF) =
Korpushöhe (KH) [mm] x Frontgewicht (FG) inklusive
doppeltes Griffgewicht (G) [kg]

	Fronten		
	Holz	breiter Alurahmen	schmäler Alurahmen
Bei Überlappungsbereichen empfehlen wir den stärkeren Kraftspeicher.			
Kraftspeicher-Set			
LF 220-500	OW 107*		20K2B00.06 *
LF 400-1000	OW 107*		20K2C00.06
LF 960-2215	OW 107*		20K2E00.06
Kraftspeicher-Set für TIP-ON			
LF 220-500	OW 107*		20K2B00T06 *
LF 400-1000	OW 107*		20K2C00T06
LF 960-2215	OW 107*		20K2E00T06
Frontbefestigung			
Anschrauben**	2 x		175H3100
EXPANDO	2 x		177H3100E
Einpressen	2 x		177H3100
Frontbefestigungs-Set			
Anschrauben			20K4A00A02
TIP-ON-Set			
Bis KH 600 mm			956.1004
Adapterplatte			
Gerade Adapterplatte			956.1201
Kreuzadapterplatte			956A1501
Öffnungswinkelbegrenzer			
OW 100°			20K7A41
OW 75°			20K7A11

* Ein Kraftspeicher ist ohne Feder ausgestattet
** Für Holzfronten 2 Spanplattenschrauben (609.1x00) verwenden.
Für breite Alurahmen 2 Senkkopf-Blechschraben (660.0950) verwenden.

Weitere Informationen zu AVENTOS HK-S
www.blum.com/aventoshks



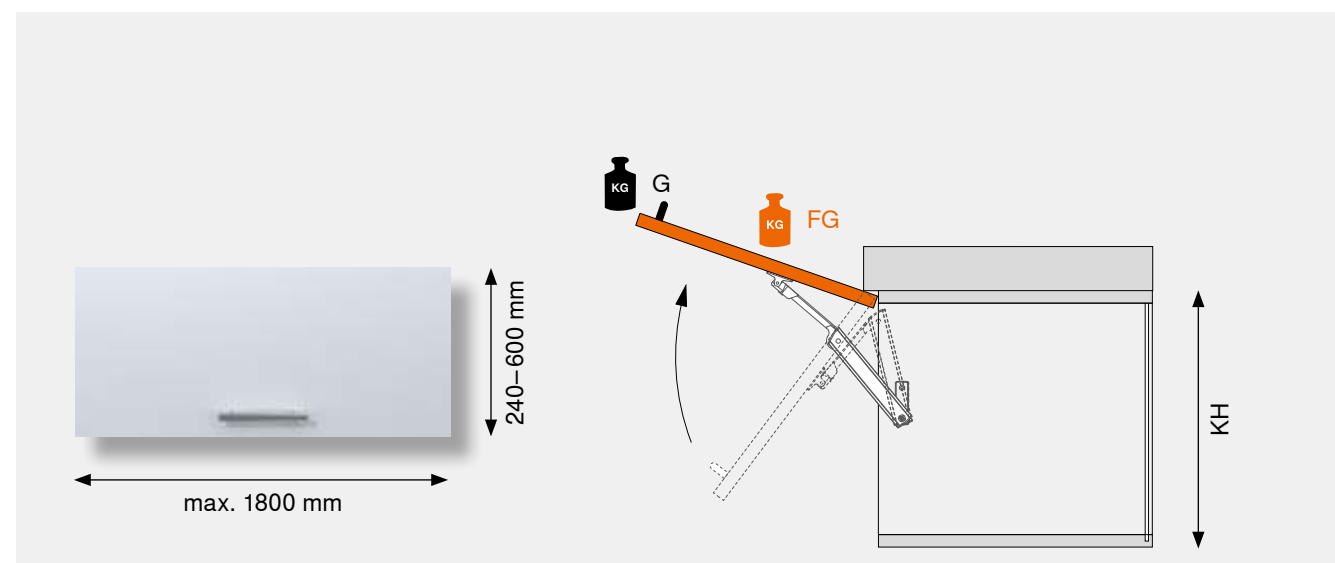
AVENTOS HK-XS



- BLUMOTION
by Blum
- TIP-ON
by Blum



Montagevideo
AVENTOS HK-XS
www.blum.com/
assemblyaventoshkxs

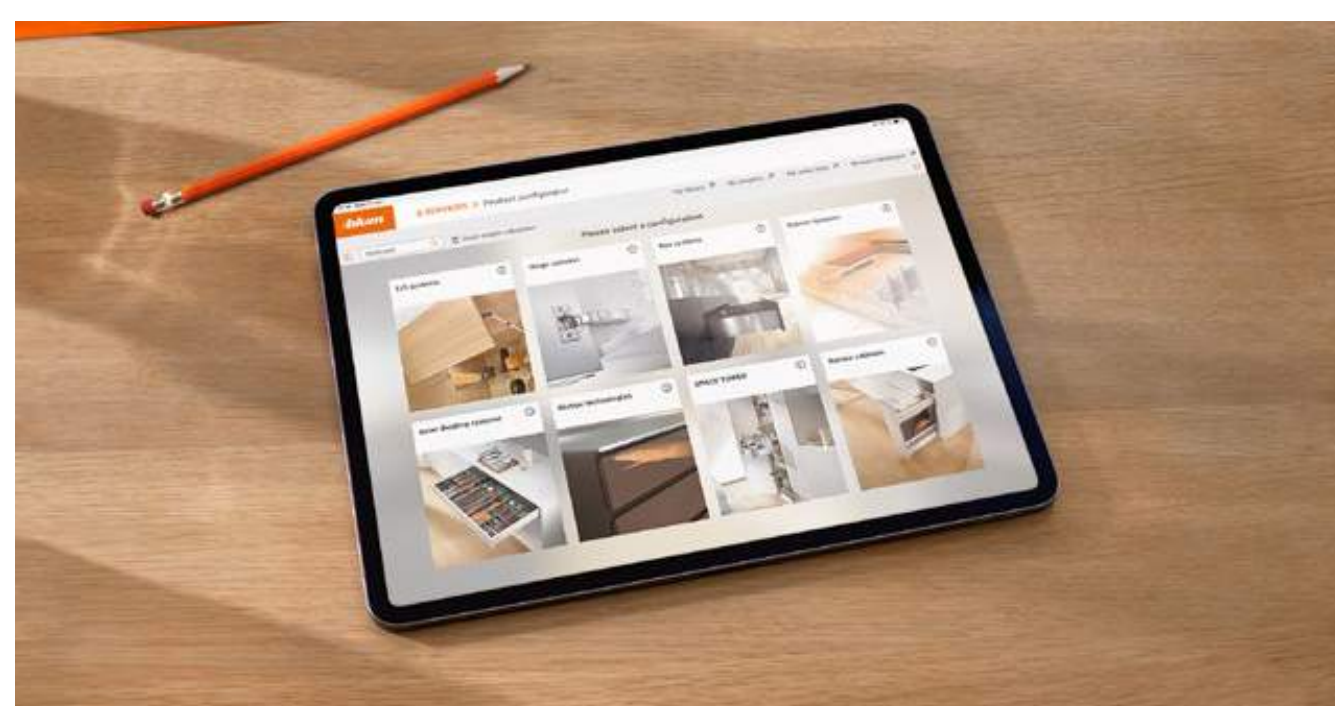


i Leistungsfaktor (LF) =
Korpushöhe (KH) [mm] x Frontgewicht (FG) inklusive
doppeltes Griffgewicht (G) [kg]

	Fronten		
	Holz	breiter Alurahmen	schmäler Alurahmen
Bei beidseitigem Einsatz verdoppelt sich der Leistungsfaktor LF. Bei Überlappungsbereichen empfehlen wir den stärkeren Kraftspeicher.			
Kraftspeicher			
LF 200-1000	OW 105°		20K1101
LF 500-1500	OW 105°		20K1301
LF 800-1800	OW 105°		20K1501
Kraftspeicher für TIP-ON			
LF 180-800	OW 105°		20K1101T
LF 500-1200	OW 105°		20K1301T
LF 800-1600	OW 105°		20K1501T
Korpusbefestigung			
Anschrauben*			20K5101
EXPANDO			20K51E1
Frontbefestigung			
Anschrauben*			20K4101 20K4101A
EXPANDO			20K41E1
CLIP top BLUMOTION 110°-Scharnier / 95° Alurahmenscharnier			
INSERTA			71B3590
Anschrauben*			71B3550 71B950A
CLIP top 110°-Scharnier / 95° Alurahmenscharnier			
INSERTA			70T3590.TL
Anschrauben*			70T3550.TL 70T950A.TL
Montageplatte			
Anschrauben*			175H3100
EXPANDO			177H3100E
TIP-ON-Set			
Bis KH 600 mm			956.1004
Adapterplatte			
Gerade Adapterplatte			956.1201
Kreuzadapterplatte			956A1501
Öffnungswinkelbegrenzer			
OW 86°			70T3553

* Für Holzfronten 2 Spanplattenschrauben (609.1x00) je Seite verwenden.
Für breite Alurahmen 2 Senkkopf-Blechschraben (660.0950) je Seite verwenden.

Weitere Informationen zu AVENTOS HK-XS
www.blum.com/aventoshkxs



Mit Frontgewicht und Korpushöhe berechnen Sie den Leistungsfaktor des Kraftspeichers.
Gerne unterstützen wir Sie bei der Produktauswahl unter www.blum.com/configurator



Information	
SERVO-DRIVE	G Griff
Standard	KH Korpushöhe
TIP-ON	FB Frontbreite
LF Leistungsfaktor	FH Fronthöhe
FG Frontgewicht	OW Öffnungswinkelbegrenzer

FH (mm)	FB (mm)	FG (kg) Anhaltswerte																																																																																	
		400	450	500	550	600	700	800	900	1000	1200	1500	1800																																																																						
300	1.6	1.7	1.8	1.9	2.1	2.2	2.3	2.4	2.5	2.6	2.7	2.8	2.9	3.1	3.2	3.3	3.4	3.5	3.6	3.7	3.8	3.9	4.0	4.1	4.2	4.3	4.4	4.5	4.6	4.7	4.8	4.9	5.0	5.1	5.2	5.3	5.4	5.5	5.6	5.7	5.8	5.9	6.0	6.1	6.2	6.3	6.4	6.5	6.6	6.7	6.8	6.9	7.0	7.1	7.2	7.3	7.4	7.5	7.6	7.7	7.8	7.9	8.0	8.1	8.2	8.3	8.4	8.5	8.6	8.7	8.8	8.9	9.0	9.1	9.2	9.3	9.4	9.5	9.6	9.7	9.8	9.9	10.0

Spanplatte Dichte: 680 kg/m³ MDF Dichte: 760 kg/m³ Glas/Alu Glasdichte: 2500 kg/m³ Die angegebenen Gewichte sind Anhaltswerte und können je nach Materialdicke und Frontdimensionen variieren

