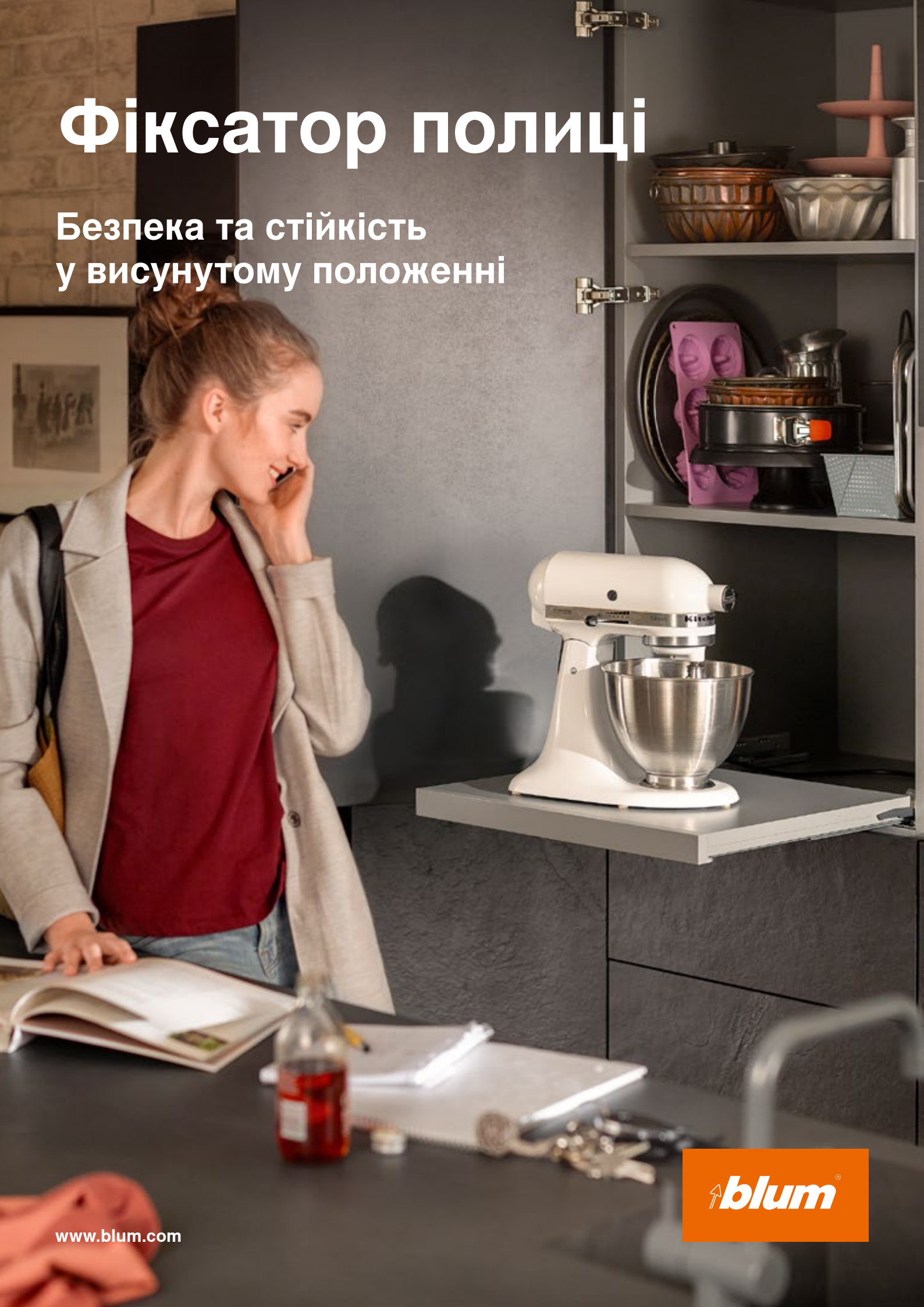


# Фіксатор полиці

Безпека та стійкість  
у висунутому положенні



# Фіксатор полиці для MOVENTO й TANDEM

Якість життя визначається не лише дизайном, а й комфортом. Тому ми створили практичну систему фіксації для полиць на на-  
прямних повного висунання. Компактна та непомітна, вона утри-  
мує полицю у висунутому положенні.



### Зміст

- 04 Використання фіксатора полиці
- 08 Зручне користування
- 10 Легкий монтаж
- 12 Інформація для замовлення та проєктування
- 18 moving ideas



Механічно

м'яко  
закрити

**BLUMOTION**

by Blum

Полиця засунеться м'яко й тихо  
незалежно від докладеного зусилля.

# Використання фіксатора полиці

На кухні, у ванній кімнаті, в різних житлових та господарських приміщеннях – надійно зафіксуєте полиці всюди, де потрібно. Це також додаткове місце для тимчасового розташування речей або ж зручного користування побутовими приладами. Після використання полиця знову ховається в корпусі всього за одним помахом руки.

## Переваги вмілого використання

Полиця з фіксатором створює додатковий корисний простір у ванній кімнаті. Наприклад, коли кошик для білизни можна розташувати безпосередньо перед пральною машиною, з нього легко вийняти речі. Поки користуєтеся полицею, вона надійно зафіксована у висунутому положенні.

### Додатковий простір для документів

У домашньому офісі цінний кожен сантиметр. Для другого столу, який рідко буде використовуватися, місця вже немає. Як короткострокова заміна ідеально підійде полиця з фіксатором, наприклад, якщо потрібні в цей момент книги мають бути напихваті. Полиця розблоковується однією рукою – і зникає в корпусі так само швидко, як і з'явилася.

Механічно

**TIP-ON  
BLUMOTION**  
by Blum

### відкрити & м'яко закрити

Винятковий комфорт: полиця висувається від натиску. Розблокувавши, засунете її м'яко й тихо завдяки вбудованому BLUMOTION.

Механічно

**TIP-ON**  
by Blum

### відкрити

Поліця висувається від натиску й фіксується в потрібному положенні. Щоб засунути полицю, потрібно її дотиснути. Ця технологія руху не має функції амортизації.





# Зручно й надійно

Фіксатор надійно блокує полицю з обох боків, тому вона стабільна у висунутому положенні. Завдяки синхронізації розблокуєте її легко однією рукою, просто піднявши важіль.







# Легкий монтаж

Достаточно всего нескольких шагов, чтобы оснастить полку фиксатором.





### Фіксатор та вал синхронізації

Насадіть фіксатор на вал синхронізації.  
Вал має щільно прилягати до полиці.



### 2 в 1: фурнітура й шаблон

Фіксатор і блокувальний елемент слугують водночас шаблоном. Вставте саморізи в передбачені позиції.  
Для кріплення блокувального елемента можна використати й саморізи, й євровинти.

## Інформація для замовлення та проєктування

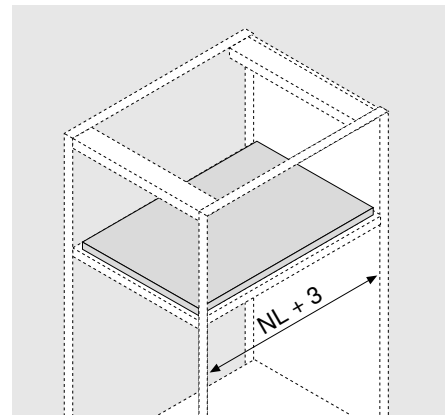
## Виріб



## Опис

- Можна використовувати з напрямними MOVENTO та TANDEM повного висування, не можна використовувати з TANDEM часткового висування або монтувати до дна корпусу
- Можна поєднувати з технологіями руху BLUMOTION, TIP-ON BLUMOTION та TIP-ON
- Блокування з обох боків
- Надійна фіксація
- Завдяки синхронізації висувну полицю можна розблокувати з одного боку
- Простий монтаж – фурнітура слугує шаблоном
- Звичні позиції кріплення напрямних
- Макс. ширина корпусу KB 1200 мм

## Потрібний простір



## Інформація для замовлення

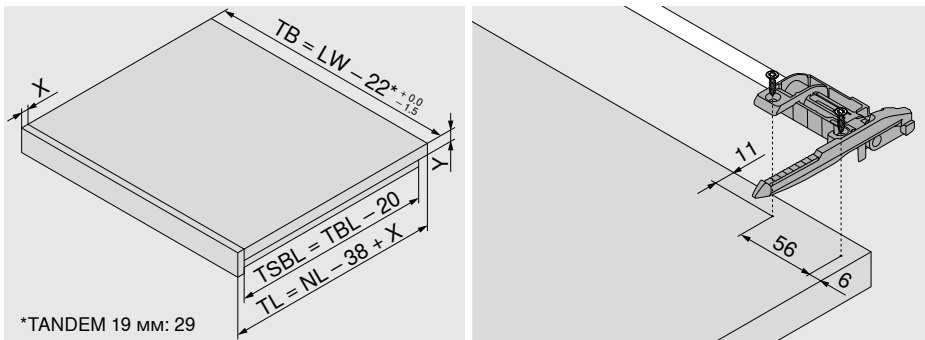
Фіксатор полиці для MOVENTO й TANDEM		
	<b>Матеріал</b>	Пластмаса
	<b>Колір</b>	Оріон сірий матовий
	<b>Комплектація:</b>	2x фіксатор* 2x блокувальний елемент 1x інструкція з монтажу
		<b>295H5700</b>
	Кріплення на саморізи Ø 3.5 x 15 мм, арт. 609.1500 або єврогвинти, арт. 661.1450.HG	
	* Кріплення тільки на саморізи	
Монтуючи висувні полиці з фіксатором зверніть увагу, щоб регулювання нахилу залишилося за заводських налаштувань		
Рекомендовано використовувати боковий стабілізатор для широких шухляд та коротких номінальних довжин. Він слугує для кращої фіксації.		

Фіксатор полиці для TANDEM 19 мм		
	<b>Матеріал</b>	Пластмаса
	<b>Колір</b>	Оріон сірий матовий
	<b>Комплектація:</b>	2x фіксатор* 2x блокувальний елемент 1x інструкція з монтажу
		<b>295F5700</b>
	Кріплення на саморізи Ø 3.5 x 15 мм, арт. 609.1500 або єврогвинти, арт. 661.1450.HG	
	* Кріплення тільки на саморізи	
Монтуючи висувні полиці з фіксатором зверніть увагу, щоб регулювання нахилу залишилося за заводських налаштувань		
Рекомендовано використовувати боковий стабілізатор для широких шухляд та коротких номінальних довжин. Він слугує для кращої фіксації.		

Вал синхронізації		
	<b>Матеріал</b>	Алюміній
	<b>Колір</b>	Необроблений
	<b>Під розкрій</b>	<b>ZST.1089W</b>
		<b>ZST.1160W</b>
	MOVENTO й TANDEM: Розкрій: LW - 87 ± 1 мм	
TANDEM 19 мм: Розкрій: LW - 94 ± 1 мм		
Завдяки синхронізації можна розблокувати з одного боку		

Комплект бокового стабілізатора для шухляди повного висування		
	Номінальна довжина NL	
	мм	
	До 410	<b>ZST.410TV</b>
	До 600	<b>ZST.600TV</b>
	До 750	<b>ZST.750TV</b>
Під розкрій Для ширини корпусу KB до 1400 мм		
Розкрій: Внутрішня ширина корпусу LW – 254 мм Номінальна довжина NL + 12 мм		
Рекомендовано використовувати боковий стабілізатор для широких шухляд із короткими номінальними довжинами.		

### Обробка висувної полиці



\*TANDEM 19 мм: 29

Одинарна полиця	Подвійна полиця
A 12 - 15 мм для 760H   766H   560H   560F	A 12 - 15 мм для 760H   766H   560H   560F
A 11 - 13 мм для 561H   561F	A 11 - 13 мм для 561H   561F

### MOVENTO 760H | 766H

Простір, потрібний у корпусі	Висувна полиця	Висувна полиця	Внутрішня висувна полиця
* + 1 мм за умови монтажу напрямної перед складанням корпусу ** рахувати мін. 25 мм, якщо полиця монтується під поперечиною	Обмежене регулювання за шириною	* Додатково + 12 мм із боковим стабілізатором	* Додатково + 4 мм з TIP-ON та додатково + 3 мм з регулюванням за глибиною

TB Ширина полиці  
LW Внутрішня ширина корпусу

NL Номінальна довжина  
TL Довжина полиці

X Товщина передньої панелі  
Y Товщина полиці

TBL Довжина дна полиці  
TSBL Довжина бокової планки полиці

**TANDEM 560H**

Простір, потрібний у корпусі	Висувна полиця	Висувна полиця	Внутрішня висувна полиця
<p>* + 1 мм із TIP-ON або + 3 мм з боковим стабілізатором ** рахувати мін. 25 мм, якщо полиця монтується під поперечиною</p>		<p>* Додатково + 12 мм із боковим стабілізатором</p>	<p>* Додатково + 4 мм з TIP-ON або додатково + 2 мм з POSISTOP</p>

**TANDEM 19 мм 560F**

Простір, потрібний у корпусі	Висувна полиця	Висувна полиця	Внутрішня висувна полиця
<p>* + 1 мм із TIP-ON ** рахувати мін. 25 мм, якщо полиця монтується під поперечиною</p>			<p>* Додатково + 4 мм з TIP-ON або додатково + 2 мм з POSISTOP</p>

TB Ширина полиці  
LW Внутрішня ширина корпусу

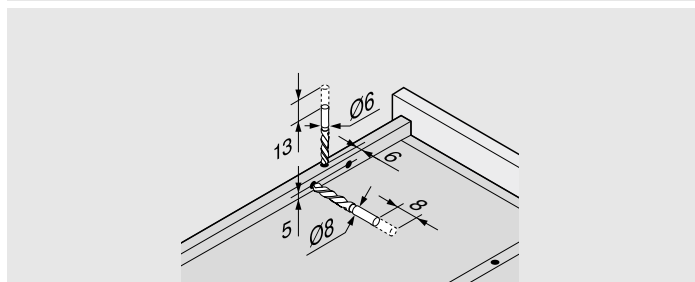
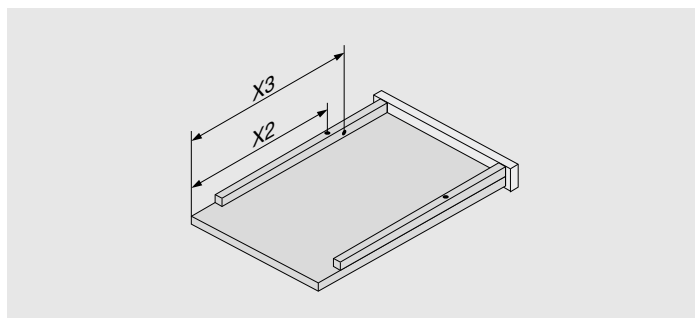
NL Номінальна довжина  
TL Довжина полиці

X Товщина передньої панелі  
Y Товщина полиці

TBL Довжина дна полиці  
TSBL Довжина бокової планки полиці

TANDEM 561H

Простір, потрібний у корпусі	Висувна полиця	Висувна полиця	Внутрішня висувна полиця
<p>* + 1 мм із TIP-ON або + 3 мм з боковим стабілізатором ** рахувати мін. 25 мм, якщо полиця монтується під поперечиною</p>		<p>* Додатково + 12 мм із боковим стабілізатором</p>	<p>* Додатково + 4 мм із TIP-ON</p>

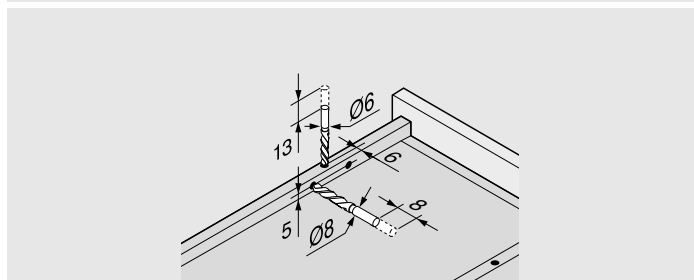
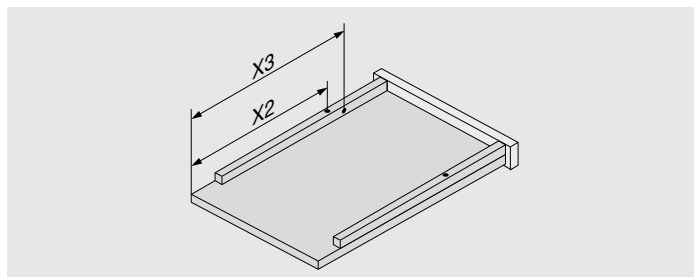


Номінальна довжина NL (мм)	Фіксатор X2 (мм)	Захист від небажаного зняття X3 (мм)
260	177	157
285	192	172
310	202	214
335	217	229
360	247	259
385	257	269
410	272	316
435	282	326
460	307	351
485	322	366
510	332	408
535	347	423
560	377	453

TB Ширина полиці      NL Номінальна довжина      X Товщина передньої панелі      TBL Довжина дна полиці  
 LW Внутрішня ширина корпусу      TL Довжина полиці      Y Товщина полиці      TSBL Довжина бокової планки полиці

**TANDEM 561F**

Простір, потрібний у корпусі	Висувна полиця	Висувна полиця	Внутрішня висувна полиця
* + 1 мм із TIP-ON ** рахувати мін. 25 мм, якщо полиця монтується під поперечиною			* Додатково + 4 мм із TIP-ON



Номінальна довжина NL (мм)	Фіксатор X2 (мм)	Захист від небажаного зняття X3 (мм)
260	177	157
310	202	214
360	247	259
410	272	316
460	307	351
510	332	408
560	377	453

TB Ширина полиці  
 LW Внутрішня ширина корпусу

NL Номінальна довжина  
 TL Довжина полиці

X Товщина передньої панелі  
 Y Товщина полиці

TBL Довжина дна полиці  
 TSBL Довжина бокової планки полиці



---

**Нотатки**

A bright, modern kitchen with a woman sitting on a black stool at a long wooden kitchen island. A man is standing in the background, smiling, while cooking. The kitchen features a light-colored wooden floor, a white wall with framed art, and large windows. The scene is lit with warm, natural light from the windows and modern pendant lights.

# moving ideas

Ми віримо, що ідеї можуть рухати світ. Ми пропонуємо інноваційну фурнітуру, захопливі концепції меблів та відповідні сервіси, щоб Ви могли втілювати свої креативні ідеї. Нас спонукають Ваші потреби, світові тренди й наше спільне бачення підвищення якості життя. Створюймо разом рушійні ідеї.



## Якість життя

Ми прагнемо, щоби процес щоденного користування меблями був більш комфортним та функціональним.



## Асортимент

Усе разом: із нашим широким асортиментом виробів Ви можете реалізувати й актуальні, й майбутні тренди в помешканні.



## Натхнення

У цілому світі ми спостерігаємо за трендами в помешканні й досліджуємо рішення завтрашнього дня. Цими знаннями ми ділимося з Вами.



## Інновації

Ми продовжуємо рухатися. Із допитливістю й дослідницьким духом ми створюємо для Вас нові вироби й сервіси.



## Сервіси

У щоденній роботі ми надаємо Вам підтримку у вигляді сервісів, що відповідають Вашим процесам.



## Якість

Ми не припиняємо вдосконалювати наші вироби, сервіси та самих себе.



## Довіра

Ми беремо на себе відповідальність. За наших партнерів, наших співробітників, суспільство й довкілля.

Юліус Блум розпочав нашу мандрівку в 1952 році з насадки на підкову. Сьогодні ми постачаємо інноваційну фурнітуру для меблів нашим клієнтам у понад 120 країн світу.

ТОВ "Блюм Україна"  
вул. Дорожна, 50  
с. Пасіки-Зубрицькі  
Пустомитівський район  
Львівська область  
81137 Україна  
Тел.: +380 32 236 80 10  
Факс: +380 32 236 80 11  
E-mail: info.ua@blum.com  
www.blum.ua

Julius Blum GmbH  
Beschlägefabrik  
6973 Höchst, Austria  
Tel.: +43 5578 705-0  
Fax: +43 5578 705-44  
E-Mail: info@blum.com  
www.blum.com

Наші заводи в Австрії, Польщі та Китаї сертифіковані за стандартами, що нижче.  
Наш завод у США сертифікований за стандартом ISO 9001.  
Наш завод у Бразилії сертифікований за стандартами ISO 9001, ISO 14001 та ISO 45001.



Look for our  
FSC™-certified  
products

Авторські права на весь зміст належать компанії Blum.  
Зберігаємо за собою право на технічні зміни.  
IDNR: 000.000.0 · EP-552/2 UK-UA/09.23