

# อุปกรณ์ล๊อคชั้นวางของ

ล๊อคชั้นวางของเลื่อนได้ให้อยู่กับที่



 **blum**<sup>®</sup>

# อุปกรณ์ล็อกชั้นวางของเลื่อน ได้ใช้กับ MOVENTO และ TANDEM

คุณภาพของการอยู่อาศัยไม่ควรถูกกำหนดด้วยดีไซน์เพียงอย่างเดียว แต่ยังต้องคำนึงถึงความสะดวกสบายอีกด้วย นั่นคือเหตุผลที่เราได้พัฒนาให้ชั้นวางของสามารถเลื่อนออกได้จนสุดพร้อมกับอุปกรณ์ล็อกเพื่อการใช้งานที่สะดวกสบาย อุปกรณ์ถูกเก็บซ่อนไว้อย่างดี ไม่กินพื้นที่ และยังล็อกได้อย่างมั่นคงปลอดภัย



### สารบัญ

- 04 การใช้งานอุปกรณ์ล็อกชั้นวางของ
- 08 ใช้งานง่าย
- 10 ติดตั้งง่าย
- 12 ข้อมูลการสั่งซื้อและเตรียมการ
- 18 ไอเดียที่ไม่เคยหยุดนิ่ง



ระบบกลไก การปิดที่นุ่มนวล

**BLUMOTION**

by Blum

ชั้นวางยังคงปิดได้นุ่มนวลถึงแม้ว่าคุณจะออกแรง  
ปิดมากแค่ไหนก็ตาม

# การใช้งานอุปกรณ์ล็อกชั้นวางของ

ชั้นวางของเลื่อนได้สามารถใช้ได้กับทุกพื้นที่ในบ้านไม่ว่าจะในห้องครัว ห้องน้ำ ห้องนั่งเล่น หรือห้องซักล้าง โดยเปิดค้างได้อย่างปลอดภัยด้วยอุปกรณ์ล็อกชั้นวาง ทำให้ชั้นวางของธรรมดากลายเป็นพื้นที่เพิ่มเติมสำหรับวางของใช้ต่าง ๆ ให้ความปลอดภัยเมื่อวางอุปกรณ์หรือเครื่องใช้ไฟฟ้าในห้องครัว และยังเลื่อนเก็บเข้าไปใต้ลิ้นชักเมื่อไม่ได้ใช้งาน

**ทำให้ชีวิตของคุณง่ายขึ้นด้วยการใช้งานอันชาญฉลาด**

เพิ่มพื้นที่พิเศษในห้องน้ำด้วยชั้นวางของเลื่อนได้พร้อมกับอุปกรณ์ล็อก คุณสามารถนำผ้าเข้าและออกได้รวดเร็วหากตะกร้าผ้าของคุณวางอยู่ตรงหน้าเครื่องซักผ้า ชั้นวางของสามารถเปิดค้างไว้ได้อย่างปลอดภัยนานเท่าที่คุณต้องการ

### พื้นที่พิเศษสำหรับงานเอกสาร

พื้นที่เพียงเล็กน้อยก็มีความสำคัญกับโฮมออฟฟิศ ไม่มีประโยชน์เลยที่จะแทรกโต๊ะทำงานที่คุณไม่ได้ใช้เพิ่มเข้าไป ชั้นวางเอกสารเลื่อนได้พร้อมกับอุปกรณ์ล็อกจึงเป็นที่ ๆ คุณได้ใช้ประโยชน์อย่างเต็มที่ให้คุณวางเอกสารที่ต้องการและอยู่ในที่ ๆ เหมาะสม ปลดล็อกได้ด้วยมือเดียวและเลื่อนเก็บเข้าไปในตู้ได้ทันที ง่าย ๆ แค่นี้เอง

#### ระบบกลไก

#### เปิดและปิดนุ่มนวล

**TIP-ON  
BLUMOTION**

by Blum

เพิ่มความสะดวกสบาย กดหน้าบานเพื่อเปิด ปลดล็อกและปิดชั้นวางด้วยการผลักเบา ๆ ต้องขอขอบคุณ BLUMOTION ทำให้ปิดได้ง่ายและนุ่มนวล

#### ระบบกลไก

#### การเปิด

**TIP-ON**

by Blum

กดเปิด ชั้นวางดึงออกมาง่ายและล็อกอยู่กับที่ได้ กดปิดและไม่มีระบบปิดนุ่มนวล





# ใช้งานง่ายและปลอดภัย

อุปกรณ์จะล็อกชั้นวางทั้งสองด้านเมื่อถึงจุดสุดและยึดอยู่กับที่อย่างมั่นคง ปลอดภัยพร้อมกันทั้งสองด้านด้วยมือเดียวด้วยราวเชื่อมการทำงาน เพียงแค่ดันคันโยกขึ้นเท่านั้น





# ติดตั้งง่าย

คุณสามารถอัปเดตชิ้นวางเลื่อนได้ของคุณด้วย  
อุปกรณ์ล็อกในไม่กี่ขั้นตอน





**อุปกรณ์ล็อกและราวเชื่อมการทำงาน**

ติดตั้งอุปกรณ์ล็อกกับราวเชื่อมการทำงาน ให้อุปกรณ์แนบสนิทกับชั้นวาง



**เป็นทั้งอุปกรณ์และแบบเจาะในตัว**

อุปกรณ์ล็อกจะเป็นแบบเจาะในตัวเพียงแคื่อยึดด้วยสกรูเท่านั้น ยึดอุปกรณ์ด้วยสกรูชิปบอร์ดหรือสกรูเกลียวก็ได้

## ข้อมูลการสั่งซื้อและเตรียมการ

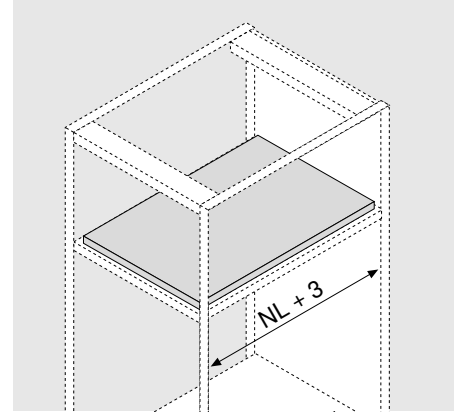
## ผลิตภัณฑ์



## รายละเอียด

- ใช้กับรางลิ้นชักกล่องไม้ MOVENTO หรือ TANDEM แบบสองตอน ไม่สามารถใช้กับรางลิ้นชักกล่องไม้ TANDEM แบบตอนเดียว หรือแบบยึดกับพื้นตู้
- สามารถใช้กับ BLUMOTION TIP-ON BLUMOTION และ TIP-ON
- การล็อกแบบกลไกทั้งสองด้าน
- ล็อกชั้นวางให้อยู่กับที่ได้ปลอดภัย
- ปลดล็อกพร้อมกันทั้งสองด้านด้วยมือเดียวด้วยแกนเชื่อมการทำงาน
- ประกอบง่าย – อุปกรณ์เป็นเทมเพลตในตัว
- รางลิ้นชักติดตั้งในตำแหน่งมาตรฐาน
- ตู้กว้างได้สูงสุด 1200 มม.

## ขนาดที่ต้องการ



## ข้อมูลการสั่งซื้อ

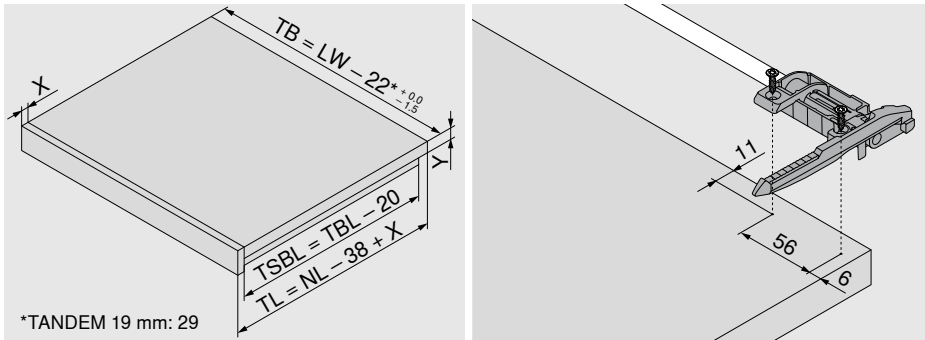
อุปกรณ์ล็อกชั้นวางใช้กับ MOVENTO หรือ TANDEM		
	วัสดุ	โนลอน
	สี	สีโอเรียนเทรย์แมท
	ประกอบด้วย:	
	2x อุปกรณ์ล็อก* 2x สลักล็อก 1X คู่มือติดตั้ง	<b>295H5700</b>
ยึดด้วยสกรูชิปบอร์ด Ø 3.5 x 15 มม. part no. 609.1500 หรือ สกรูเตเปอร์หัวแบน part no. 661.1450.HG		
* ให้ยึดด้วยสกรูชิปบอร์ด		
การประกอบชั้นวางจะต้องปรับระดับการเอียงให้เป็นค่าที่ตั้งจากโรงงาน		
เราขอแนะนำให้ใช้อุปกรณ์กันโคลงเพื่อเพิ่มความสมดุลให้กับการดึงเปิดด้านข้างกับชั้นวางขนาดกว้างที่ใช้กับรางลิ้นชัก ซึ่งช่วยทำให้การล็อกทำได้ดียิ่งขึ้น		

อุปกรณ์ล็อกชั้นวางใช้กับ TANDEM 19 มม.		
	วัสดุ	โนลอน
	สี	สีโอเรียนเทรย์แมท
	ประกอบด้วย:	
	2x อุปกรณ์ล็อก* 2x สลักล็อก 1X คู่มือติดตั้ง	<b>295F5700</b>
ยึดด้วยสกรูชิปบอร์ด Ø 3.5 x 15 มม. part no. 609.1500 หรือ สกรูเตเปอร์หัวแบน part no. 661.1450.HG		
* ให้ยึดด้วยสกรูชิปบอร์ด		
การประกอบชั้นวางจะต้องปรับระดับการเอียงให้เป็นค่าที่ตั้งจากโรงงาน		
เราขอแนะนำให้ใช้อุปกรณ์กันโคลงเพื่อเพิ่มความสมดุลให้กับการดึงเปิดด้านข้างกับชั้นวางขนาดกว้างที่ใช้กับรางลิ้นชัก ซึ่งช่วยทำให้การล็อกทำได้ดียิ่งขึ้น		

แกนเชื่อมการทำงาน		
	วัสดุ	อะลูมิเนียม
	สี	ไม่มี
	ตัดตามขนาด	<b>ZST.1089W</b>
	ตัวเลือก	<b>ZST.1160W</b>
MOVENTO และ TANDEM ขนาดตัด: LW -87 ± 1 มม.		
TANDEM 19 มม. ขนาดตัด: LW -94 ± 1 มม.		
แกนเชื่อมการทำงานช่วยให้ปลดล็อกชั้นวางได้ด้วยมือเดียว		

ชุดอุปกรณ์กันโคลงเสริมสมดุลการเปิดด้านข้างใช้กับรางสองตอน		
	ขนาดรางลิ้นชักยาว (NL) มม.	
	สูงสุด 410	<b>ZST.410TV</b>
	สูงสุด 600	<b>ZST.600TV</b>
	สูงสุด 750	<b>ZST.750TV</b>
ใช้ตัดให้ได้ขนาด ใช้กับตู้กว้างได้ถึง (KB) 1400 มม.		
ขนาดตัด: ภายในตู้กว้าง (LW) - 254 มม. ขนาดรางลิ้นชักยาว (NL) + 12 มม.		
เราขอแนะนำให้ใช้อุปกรณ์กันโคลงเพื่อเพิ่มความสมดุลให้กับการดึงเปิดด้านข้างกับชั้นวางขนาดกว้างที่ใช้กับรางลิ้นชัก		

ประกอบชั้นวาง



ชั้นวางแบบชั้นเดียว	ชั้นวางแบบสองชั้น
A 12 - 15 มม. สำหรับ 760H   766H   560H   560F	A 12 - 15 มม. สำหรับ 760H   766H   560H   560F
A 11 - 13 มม. สำหรับ 561H   561F	A 11 - 13 มม. สำหรับ 561H   561F

MOVENTO 760H | 766H

ขนาดที่ต้องการในตู้	ชั้นวางเลื่อนได้	ชั้นวางเลื่อนได้	ชั้นวางซ่อนด้านใน
<p>* เพิ่มระยะอีก 1 มม. ถ้ายึดตรงก่อนประกอบตู้</p> <p>** อย่างน้อย 25 มม. หากติดตั้งในช่องเก็บ</p>	<p>การปรับด้านข้างทำได้จำกัด</p>	<p>* เพิ่มระยะอีก 12 มม. เมื่อใช้อุปกรณ์สมดุลด้านข้าง</p>	<p>* เพิ่มระยะอีก 4 มม. เมื่อใช้กับ TIP-ON และ 3 มม. สำหรับปรับความลึก</p>

TB ความกว้างชั้นวาง  
LW ความกว้างภายในตู้

NL ความยาวรางลิ้นชัก  
TL ความยาวชั้นวาง

X ขอบด้านหน้าชั้นวาง  
Y ความหนาชั้นวาง

TBL ความยาวชั้นวาง  
TSBL ความยาวไม้ด้านข้างชั้นวาง

**TANDEM 560H**

ขนาดที่ต้องการในตู้	ชั้นวางเลื่อนได้	ชั้นวางเลื่อนได้	ชั้นวางซ่อนด้านใน
* เพิ่มระยะอีก 1 มม. เมื่อใช้กับ TIP-ON และ 3 มม. เมื่อใช้อุปกรณ์สมดุลด้านข้าง ** อย่างน้อย 25 มม. หากติดตั้งในช่องเก็บ		* เพิ่มระยะอีก 12 มม. เมื่อใช้อุปกรณ์สมดุลด้านข้าง	* เพิ่มระยะอีก 4 มม. เมื่อใช้กับ TIP-ON และ 2 มม. เมื่อใช้กับอุปกรณ์ POSISTOP

**TANDEM 19 มม. 560F**

ขนาดที่ต้องการในตู้	ชั้นวางเลื่อนได้	ชั้นวางเลื่อนได้	ชั้นวางซ่อนด้านใน
* เพิ่มระยะอีก 1 มม. เมื่อใช้กับ TIP-ON ** อย่างน้อย 25 มม. หากติดตั้งในช่องเก็บ			* เพิ่มระยะอีก 4 มม. เมื่อใช้กับ TIP-ON และ 2 มม. เมื่อใช้กับอุปกรณ์ POSISTOP

TB ความกว้างชั้นวาง  
LW ความกว้างภายในตู้

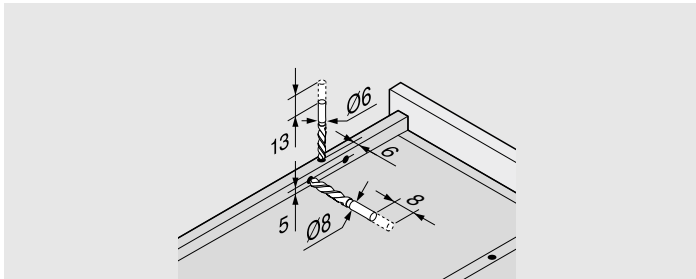
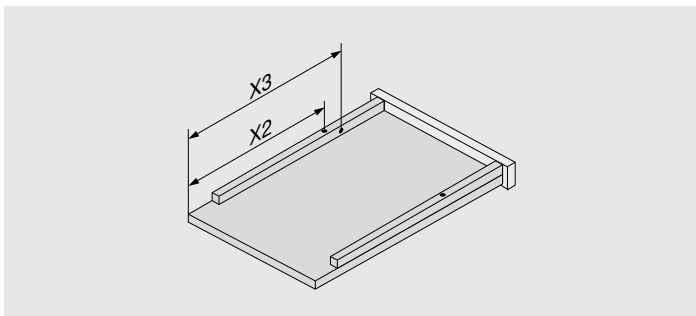
NL ความยาวรางลิ้นชัก  
TL ความยาวชั้นวาง

X ขอบด้านหน้าชั้นวาง  
Y ความหนาชั้นวาง

TBL ความยาวชั้นวาง  
TSBL ความยาวไม้ด้านข้างชั้นวาง

TANDEM 561H

ขนาดที่ต้องการในตัว	ชั้นวางเลื่อนได้	ชั้นวางเลื่อนได้	ชั้นวางซ่อนด้านใน
<p>* เพิ่มระยะอีก 1 มม. เมื่อใช้กับ TIP-ON และ 3 มม. เมื่อใช้กับอุปกรณ์สมดุลด้านข้าง</p> <p>** อย่างน้อย 25 มม. หากติดตั้งในช่องเก็บ</p>		<p>* เพิ่มระยะอีก 12 มม. เมื่อใช้กับอุปกรณ์สมดุลด้านข้าง</p>	<p>* เพิ่มระยะอีก 4 มม. เมื่อใช้กับ TIP-ON</p>



ความยาวรางลิ้นชัก NL (มม.)	ขอเกี่ยว X2 (มม.)	ระยะรูยึดคสล่องลิ้นชัก X3 (มม.)
260	177	157
285	192	172
310	202	214
335	217	229
360	247	259
385	257	269
410	272	316
435	282	326
460	307	351
485	322	366
510	332	408
535	347	423
560	377	453

TB ความกว้างชั้นวาง  
LW ความกว้างภายในตู้

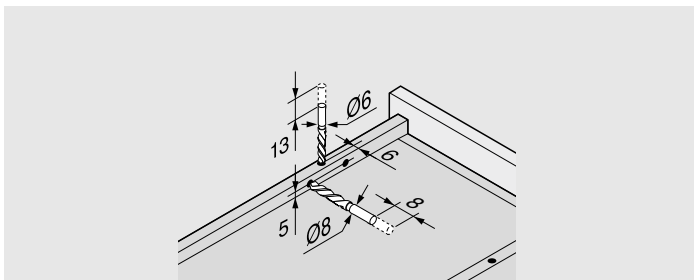
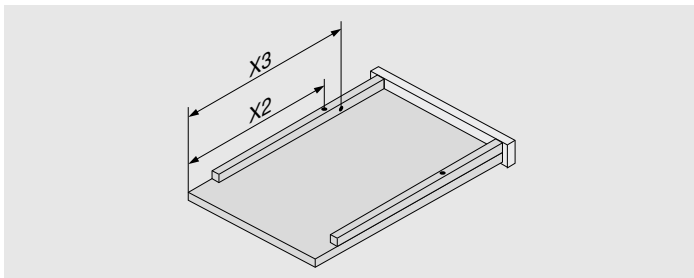
NL ความยาวรางลิ้นชัก  
TL ความยาวชั้นวาง

X ขอบด้านหน้าชั้นวาง  
Y ความหนาชั้นวาง

TBL ความยาวชั้นวาง  
TSBL ความยาวไม้ด้านข้างชั้นวาง

**TANDEM 561F**

ขนาดที่ต้องการในตู้	ชั้นวางเลื่อนได้	ชั้นวางเลื่อนได้	ชั้นวางซ่อนด้านใน
* เพิ่มระยะอีก 1 มม. เมื่อใช้กับ TIP-ON ** อย่างน้อย 25 มม. หากติดตั้งในช่องเก็บ			* เพิ่มระยะอีก 4 มม. เมื่อใช้กับ TIP-ON



ความยาวรางลิ้นชัก NL (มม.)	ขอบเกี้ยว X2 (มม.)	ระยะรูยึดคกสองลิ้นชัก X3 (มม.)
260	177	157
310	202	214
360	247	259
410	272	316
460	307	351
510	332	408
560	377	453

TB ความกว้างชั้นวาง  
LW ความกว้างภายในตู้

NL ความยาวรางลิ้นชัก  
TL ความยาวชั้นวาง

X ขอบด้านหน้าชั้นวาง  
Y ความหนาชั้นวาง

TBL ความยาวชั้นวาง  
TSBL ความยาวไม้ด้านข้างชั้นวาง



---

## หมายเหตุ



# moving ideas

เราเชื่อว่าไอเดียสามารถเปลี่ยนโลกได้ เราขอแนะนำแนวคิดและ  
อุปกรณ์เฟอร์นิเจอร์ที่ล้ำสมัย รวมถึงบริการด้านต่างๆ ที่สะดวกสบาย  
ให้กับคุณ เพื่อทำให้ความคิดสร้างสรรค์ของคุณกลายเป็นจริง  
เพราะความต้องการของคุณคือแรงขับเคลื่อนของเรา ความเป็นผู้นำ  
เทรนด์ระดับโลกและวิสัยทัศน์ที่เฉียบคมของเราจะช่วยเพิ่มคุณภาพชีวิต  
ของคุณให้ดียิ่งขึ้น มาร่วมกับเราเพื่อสร้างสรรค์สุดยอดไอเดียที่น่าประทับใจ  
นี้ไปด้วยกัน



## คุณภาพชีวิต

เราอยากให้คุณเพลิดเพลินกับความ  
สะดวกสบาย และการใช้งานที่ยอดเยี่ยม  
เมื่อใช้เฟอร์นิเจอร์



## กลุ่มผลิตภัณฑ์

ทุก ๆ สิ่งมาจากแหล่งเดียวกัน: เรามี  
ผลิตภัณฑ์มากมายหลายประเภท เพื่อให้  
คุณทันกับเทรนด์ในวันนี้และอนาคต



## แรงบันดาลใจ

เราติดตามเทรนด์ของการใช้ชีวิตทั่วโลก  
และมุ่งมั่นที่จะสร้าง โซลูชันเพื่ออนาคต  
และเราจะแชร์ข้อมูลเหล่านี้ให้กับคุณ



## นวัตกรรม

เราพัฒนาอยู่ตลอดเวลา ข้อเสนอต่าง ๆ  
และความคิดริเริ่มถูกนำมาพัฒนา  
ผลิตภัณฑ์ และบริการใหม่ ๆ เพื่อคุณ



## บริการ

เราจะทำให้งานของคุณง่ายตายยิ่งขึ้น  
ด้วยบริการที่คุณปรับแต่งเองได้เพื่อให้  
เหมาะกับขั้นตอนการทำงานของคุณ



## คุณภาพ

เรามุ่งมั่นที่จะปรับปรุงผลิตภัณฑ์และ  
บริการของเรา รวมทั้งตัวเราอยู่ตลอด  
เวลา



## ความไว้วางใจ

เรารับผิดชอบพาร์ทเนอร์ของเรา พนักงาน  
ของเรา รวมทั้งสังคม และสิ่งแวดล้อม

จุดเริ่มต้นการเดินทางของเรา Julius  
Blum เริ่มขึ้นในปี ค.ศ. 1952 โดยทำ  
สตั๊ดเกือกม้า ปัจจุบันเราจำหน่ายอุปกรณ์  
เฟอร์นิเจอร์ให้แก่ลูกค้าชั้นนำมากกว่า  
120 ประเทศ

บริษัท บลู อินเตอร์เนชั่นแนล จำกัด  
8,10,12 ซอยรามคำแหง 26/1  
ถนนรามคำแหง แขวงหัวหมาก เขตบางกะปิ  
กรุงเทพฯ 10240  
ประเทศไทย  
โทร: 662 374 7755  
แฟกซ์: 662 374 9176  
อีเมล: info@blum.com  
เว็บไซต์: www.blum.com

จูเลียส บลูม จีเอ็มบีเอช  
เฟอร์นิเจอร์ ฟิตติ้ง เอ็มเอฟจี.  
6973 เมืองเฮิร์ก, ประเทศออสเตรีย  
โทรศัพท์: +43 5578 705-0  
แฟกซ์: +43 5578 705-44  
อีเมล: info@blum.com  
เว็บไซต์: www.blum.com

สถานที่ของเราในออสเตรีย โปแลนด์ และจีน ได้รับการรับรองดังต่อไปนี้  
สถานที่ของเราในสหรัฐอเมริกาได้รับการรับรอง ISO 9001  
สถานที่ของเราในบราซิลได้รับการรับรอง ISO 9001, ISO 14001 และ ISO 45001



เนื้อหาทั้งหมดเป็นลิขสิทธิ์ของบลูม  
ขอสงวนสิทธิ์ในการปรับเปลี่ยน หรือแก้ไข โดยไม่ต้องแจ้งให้ทราบล่วงหน้า  
IDNR: 000.000.0 · EP-562/2 TH-TH/09.23

Look for our  
FSC™-certified  
products