

Utdragbar hylla med låsmekanism

Tryggt och säkert fixerad



Utdragbar hylla med låsmekanism för MOVENTO och TANDEM

Det är inte bara designen som avgör om ett rum upplevs som trivsamt – även användarvänligheten påverkar i hög grad. Därför har vi utvecklat en praktisk låsmekanism för utdragbara hyllor med MOVENTO och TANDEM-skenor. Med diskret design och platsbesparande funktion låses hyllan tryggt i utdraget läge.



Innehållsförteckning

- 04 Utdragbar hylla med låsmekanism
- 08 Smidig användning
- 10 Enkel montering
- 12 Beställnings- och planeringsinformation
- 18 moving ideas



Mekanisk

dämpning
stängning

BLUMOTION

by Blum

Alla utdragbara hyllor stängs mjukt och tyst –
oberoende av stängningskraften.

Utdragbar hylla med låsmekanism

Oavsett om du vill montera en i köket, badrummet eller i övriga hemmet – hyllorna med låsmekanism fixeras alltid tryggt och stabilt i utdraget läge. De skapar ny flexibel avställningsyta för saker som tillfälligt behöver plats. Eller för pålitlig och säker placering av köks- och hushållsapparater. När du är klar försvinner hyllan åter in i skåpet med ett smidigt handgrepp.

Fördelar med smart placering

Skapa välkommet extrautrymme i badrummet eller tvättstugan med en utdragbar hylla med låsmekanism. Tvättkorgen placeras på hyllan och du både fyller och tömmer tvättmaskinen snabbt och smidigt. Hyllan låter du vara utdragen så länge det behövs.

Mer plats för papper och pärmar

Varje centimeter är värdefull på hemkontoret. Att pressa in fler möbler i ett begränsat utrymme är oftast inget alternativ. Då funkar den utdragbara hyllan med låsmekanism som en idealisk ersättning. Till exempel när du vill ha smidig tillgång till några dokument. Med enhandsfattning låser du upp hyllan och den försvinner in i möbeln lika snabbt som den dök upp.

öppning & dämpning stängning

Mekanisk

**TIP-ON
BLUMOTION**

by Blum

Smidigt och användarvänligt - tryck på fronten och hyllan åker ut. Efter du har låst upp skjuter du igen hyllan, mjukt och tyst tack vare integrerad BLUMOTION.

Mekanisk

öppning

TIP-ON

by Blum

Öppna med ett tryck, dra ut hyllan i dess fulla längd och den fixeras i låst läge. När du vill stänga trycker du lätt igen hyllan. TIP-ON stänger utan dämpning.





Smidig användning och säker fixering

När hyllan har dragits ut helt aktiveras den dubbel-
sidiga låsmekanismen och hyllplanet fixeras i stabilt
läge. Vid stängning kan du tack vare synkroniseringen
smidigt frigöra låsmekanismen med en hand genom att
lyfta på låsspärren.



Enkel montering

Det räcker med några enkla handgrepp för att uppgradera din hylla med en låsmekanism.





Låsenhet och synkroniseringsstång

Snäpp fast låsenheten på synkroniseringsstången. Den måste positioneras i linje med hyllan.



Beslag och mall i ett

Låsenheten och låsbrickan tjänar samtidigt som mall. Placera skruvarna i de avsedda monteringspositionerna. Du kan använda antingen Spax- eller systemskruvar till låsbrickan.

Beställnings- och planeringsinformation

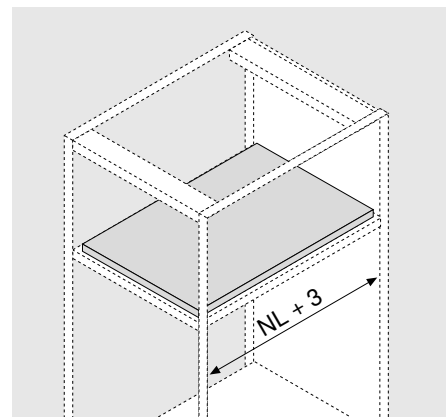
Produkt



Beskrivning

- Monteras med MOVENTO och TANDEM-helutdrag, fungerar inte med TANDEM-delutdrag eller bottenmontering
- Kan kombineras med BLUMOTION, TIP-ON BLUMOTION och TIP-ON
- Dubbelsidig låsmekanism
- Säkert fixerad
- Tack vare synkroniseringen låses utdrags-spärren upp med en hand
- Enkel montering – beslaget fungerar även som mall
- Skenorna har samma borrpositioner som vanligt
- Max. skåpbredd KB 1200 mm

Platsbehov



Beställningsinformation

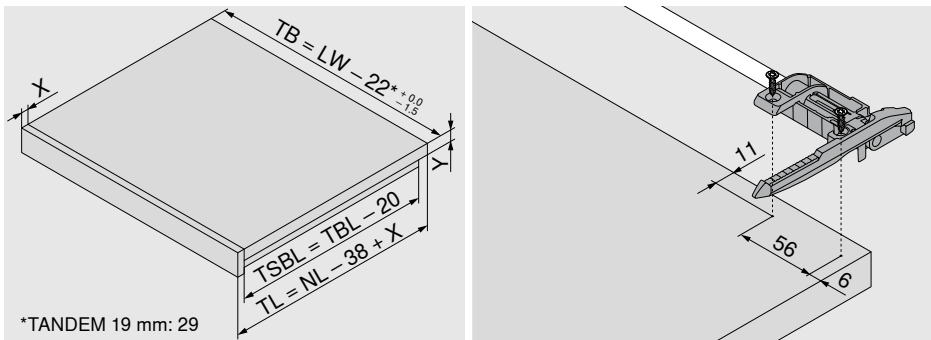
Utdragbar hylla med låsmekanism för MOVENTO och TANDEM		
	Material	Syntetmaterial
	Färg	Oriongrå matt
	Innehåll:	2x Låsenheter* 2x Låsbrickor 1x Monteringsanvisning
		295H5700
	Montering med spånplatteskravar \varnothing 3.5 x 15 mm, art.nr. 609.1500 eller systemskravar, art.nr. 661.1450.HG	
* Endast möjligt att montera med spånplatteskravar		
Se till att lutningsjusteringen befinner sig i fabriksinställning vid montering av den utdragbara hyllan med låsmekanism.		
Vi rekommenderar sidostabilisering för breda utdrag och korta nominella längder. Det förbättrar synkroniseringen i låsenheten.		

Utdragbar hylla med låsmekanism för TANDEM 19 mm		
	Material	Syntetmaterial
	Färg	Oriongrå matt
	Innehåll:	2x Låsenheter* 2x Låsbrickor 1x Monteringsanvisning
		295F5700
	Montering med spånplatteskravar \varnothing 3.5 x 15 mm, art.nr. 609.1500 eller systemskravar, art.nr. 661.1450.HG	
* Endast möjligt att montera med spånplatteskravar		
Se till att lutningsjusteringen befinner sig i fabriksinställning vid montering av den utdragbara hyllan med låsmekanism.		
Vi rekommenderar sidostabilisering för breda utdrag och korta nominella längder. Det förbättrar synkroniseringen i låsenheten.		

Synkroniseringsstång		
	Material	Aluminium
	Färg	Rå
	För kapning	ZST.1089W
		ZST.1160W
	MOVENTO och TANDEM: Tillkapningsmått: LW - 87 ± 1 mm	
TANDEM 19 mm: Tillkapningsmått: LW - 94 ± 1 mm		
Tack vare synkroniseringen låses den utdragbara hyllan upp med en hand		

Sidostabiliseringsatts för helutdrag		
	Nominell längd NL	
	mm	
	Upp till 410	ZST.410TV
	Upp till 600	ZST.600TV
	Upp till 750	ZST.750TV
För kapning Lämplig för skåpsbredd KB 1400 mm		
Mått: Invändig skåpsbredd LW – 254 mm Nominell längd NL + 12 mm		
Vi rekommenderar sidostabilisering för breda utdrag med korta nominella längder.		

Bearbetning av utdragbar hylla



Enkelhylla	Dubbelhylla
A 12 - 15 mm för 760H 766H 560H 566H 560F 566F	A 12 - 15 mm för 760H 766H 560H 566H 560F 566F
A 11 - 13 mm för 561H 561F	A 11 - 13 mm för 561H 561F

MOVENTO 760H | 766H

Platsbehov i skåpet	Utdragbar hylla	Utdragbar hylla	Utdragbar hylla innanförhängande
* + 1 mm om skenan monteras i en omonterad skåpsida ** min. 25 mm vid inbyggnad i nisch	Begränsad sidostabilisering	* Ytterligare + 12 mm sidostabilisering	* Ytterligare + 4 mm med TIP-ON eller ytterligare + 3 mm djupjustering

TB Hyllbredd
 LW Invändig skåpbredd

NL Nominell längd
 TL Hyllans längd

X Hyllfrontens tjocklek
 Y Hyllans tjocklek

TBL Hyllans längd (utan front)
 TSBL Täcklist

TANDEM 560H | 566H

Platsbehov i skåpet	Utdragbar hylla	Utdragbar hylla	Utdragbar hylla innanförliggande
* + 1 mm med TIP-ON eller + 3 mm sidostabilisering ** min. 25 mm vid inbyggnad i nisch		* Ytterligare + 12 mm sidostabilisering	* Ytterligare + 4 mm med TIP-ON eller ytterligare + 2 mm POSISTOP

TANDEM 19 mm 560F | 566F

Platsbehov i skåpet	Utdragbar hylla	Utdragbar hylla	Utdragbar hylla innanförliggande
* + 1 mm med TIP-ON ** min. 25 mm vid inbyggnad i nisch			* Ytterligare + 4 mm med TIP-ON eller ytterligare + 2 mm POSISTOP

TB Hyllbredd
 LW Invändig skåpbredd

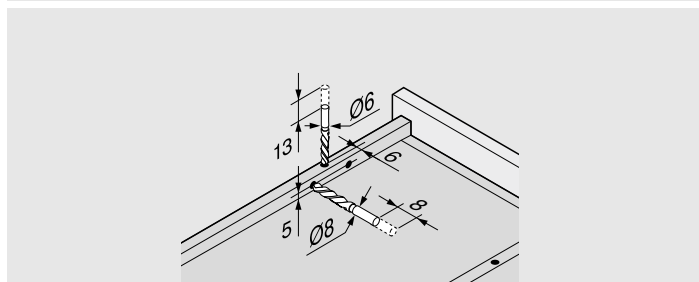
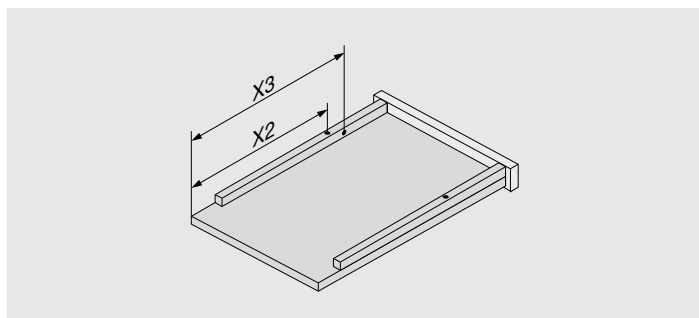
NL Nominell längd
 TL Hyllans längd

X Hyllfrontens tjocklek
 Y Hyllans tjocklek

TBL Hyllans längd (utan front)
 TSBL Täcklist

TANDEM 561H

Platsbehov i skåpet	Utdragbar hylla	Utdragbar hylla	Utdragbar hylla innanförhängande
<p>* +1 mm med TIP-ON eller +3 mm sidostabilisering</p> <p>** min. 25 mm vid inbyggnad i nisch</p>		<p>* Ytterligare +12 mm sidostabilisering</p>	<p>* Ytterligare +4 mm med TIP-ON</p>



Nominell längd NL (mm)	Monteringstappar X2 (mm)	Avlyftningssäkring X3 (mm)
260	177	157
285	192	172
310	202	214
335	217	229
360	247	259
385	257	269
410	272	316
435	282	326
460	307	351
485	322	366
510	332	408
535	347	423
560	377	453

TB Hyllbredd
LW Invändig skåpbredd

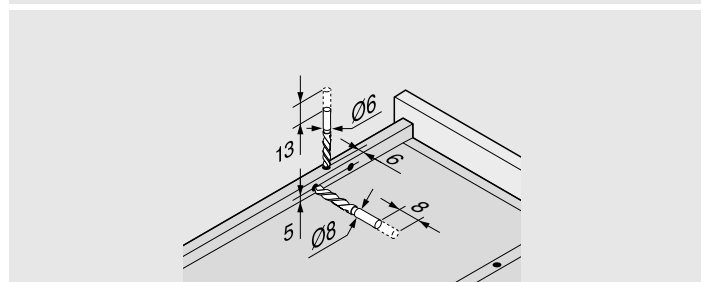
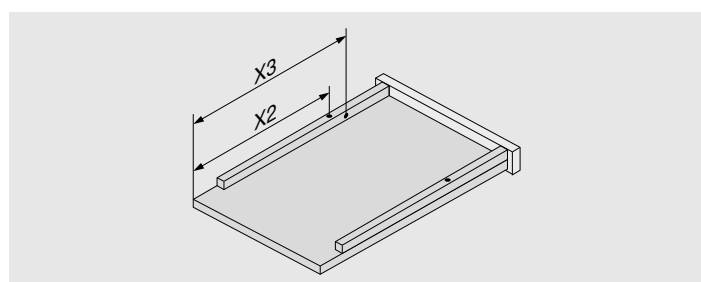
NL Nominell längd
TL Hyllans längd

X Hyllfrontens tjocklek
Y Hyllans tjocklek

TBL Hyllans längd (utan front)
TSBL Täcklist

TANDEM 561F

Platsbehov i skåpet	Utdragbar hylla	Utdragbar hylla	Utdragbar hylla innanförliggande
* +1 mm med TIP-ON ** min. 25 mm vid inbyggnad i nisch			* Ytterligare +4 mm med TIP-ON



Nominell längd NL (mm)	Monteringstappar X2 (mm)	Avlyftningssäkring X3 (mm)
260	177	157
310	202	214
360	247	259
410	272	316
460	307	351
510	332	408
560	377	453

TB Hyllbredd
LW Invändig skåpbredd

NL Nominell längd
TL Hyllans längd

X Hyllfrontens tjocklek
Y Hyllans tjocklek

TBL Hyllans längd (utan front)
TSBL Täcklist

Anteckningar



moving ideas

Vi tror att idéer kan förändra världen. Med innovativa beslag, inspirerande möbelkoncept och anpassade tjänster ger vi dig förutsättningar att omsätta dina kreativa idéer till verklighet. Vi motiveras av dina behov, internationella trender och vår gemensamma vision om bättre livskvalitet. Låt oss tillsammans skapa moving ideas.



Livskvalitet

Vi vill att du ska få omge dig med användarvänliga och funktionella möbler.



Sortiment

Allt från samma ställe: ett brett sortiment hjälper dig att möta både dagens och framtidens trender.



Inspiration

Att se globala trender och utveckla morgondagens lösningar inspirerar oss. Vi delar gärna med oss av våra idéer.



Innovation

Vi vill utvecklas. Med nyfikenhet och pionjäranda skapar vi produkter och tjänster för dig.



Services

Med skräddarsydda tjänster, anpassade efter dina processer, stöttar vi dig i ditt dagliga arbete.



Kvalitet

Att förbättra våra produkter, tjänster och oss själva är en ständigt pågående process.



Förtroende

Vi tar stort ansvar för våra partnerskap, våra medarbetare, samhället och miljön.

1952 startade Julius Blum sin firma som då sålde hästskobroddar. Idag levererar vi innovativa beslag till kunder i fler än 120 länder.

Blum Svenska AB
Box 186, Wadmans Linje 4
SE-561 23 Huskvarna
Tel.: 036/38 77 50
E-post: info.se@blum.com
www.blum.se

Julius Blum GmbH
Beslagsfabrik
6973 Höchst, Österrrike
Tel.: +43 5578 705-0
Fax: +43 5578 705-44
E-Mail: info@blum.com
www.blum.com

Våra verksamhetsorter i Österrrike, Polen och Kina är certifierade enligt nedan.
Vår verksamhetsort i USA är ISO 9001-certifierad.
Vår verksamhetsort i Brasilien är certifierad enligt ISO 9001, ISO 14001 och ISO 45001.



 **blum**®



Look for our
FSC™-certified
products

Allt innehåll är copyright-skyddat av Blum.
Reservation för tekniska förändringar och ändringar i utbudet.
IDNR: 000.000.0 · EP-552/2 SV-SE/09.23