

Trava para prateleiras

Fixação segura e confortável de prateleiras



Trava para prateleiras para MOVENTO e TANDEM

A qualidade do espaço residencial é determinada não apenas pelo design, mas também pelo conforto. Por isto, desenvolvemos uma prática trava para prateleiras com extensões totais. Discreta, e ocupando pouco espaço, ela mantém a prateleira segura na posição estendida.



Índice

- 04 Utilização da trava para prateleiras
- 08 Operação simples
- 10 Montagem simples
- 12 Informações úteis para pedidos e planificações
- 18 moving ideas



Mecanicamente

fechamento
amortecido

BLUMOTION

by Blum

Cada prateleira fecha leve e silenciosamente,
independendo do impulso a que foi submetida.

Utilização da trava para prateleiras

Seja na cozinha, no banheiro ou em diferentes ambientes e espaços residenciais. Com a trava, prateleiras ficam seguras no local onde são necessárias. Isso cria mais espaço para armazenar provisoriamente coisas com segurança. Ou para manusear equipamentos de cozinha e eletrodomésticos com estabilidade. Quando não forem mais necessárias, as prateleiras desaparecem rapidamente no móvel com um único manuseio.

Vantagem com a aplicação inteligente

Uma prateleira com trava cria espaço adicional no banheiro. Se, por exemplo, o cesto de roupas sujas encontrar um lugar temporariamente em frente à máquina de lavar, esta poderá ser rapidamente carregada e esvaziada. E, durante todo o tempo de uso, a prateleira fica travada na posição estendida.

Espaço adicional para documentos

No home office, cada centímetro é valioso. Uma segunda mesa quase não utilizada é espaço desperdiçado. Uma prateleira com trava é ideal como substituição temporária. Quando, por exemplo, os livros de uso recente precisarem estar imediatamente acessíveis. Com uma das mãos, a prateleira é desbloqueada e desaparece dentro do móvel tão rapidamente como apareceu.

Mecanicamente

**TIP-ON
BLUMOTION**
by Blum

abertura & fechamento amortecido

Conforto especial: com uma pressão na frente, a prateleira abre. Após o desbloqueio, você a fecha com um leve impulso de forma leve e silenciosa, graças ao BLUMOTION integrado.

Mecanicamente

TIP-ON
by Blum

abertura

Prateleiras abrindo por pressão. É assim que elas podem ser confortavelmente abertas e enganchadas no lugar. Fecham por pressão, sem amortecimento.





Operação fácil e retenção segura

Quando a prateleira é totalmente aberta, o bloqueio engata firmemente nos dois lados, permanecendo estável. Graças à sincronização, é muito simples liberar a trava: com uma das mãos, basta levantar a alavanca.



Montagem simples

Pouco manuseio é suficiente para você aprimorar sua prateleira com a trava para prateleiras.





Unidade de bloqueio e eixo de sincronização

Encaixar a unidade de bloqueio no eixo de sincronização. Ela deve ficar alinhada à prateleira.



Ferragens e gabarito: uma só coisa

A unidade de bloqueio e o elemento de travamento servem simultaneamente como gabarito. Colocar os parafusos nas posições de fixação previstas. Para o elemento de travamento, podem ser utilizados tanto parafusos Spax como parafusos EURO.

Informações úteis para pedidos e planificações

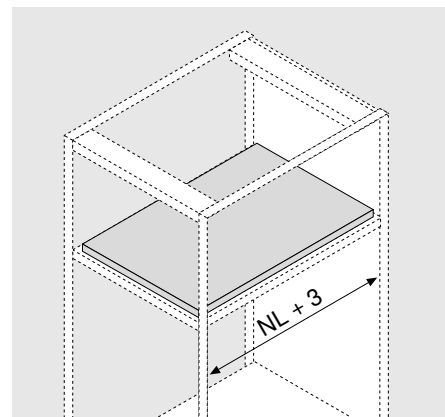
Produto



Descrição

- Implementável com MOVENTO e extensões totais TANDEM; não implementável com extensões parciais TANDEM ou montagem do fundo inferior do armário
- Compatível com BLUMOTION, TIP-ON BLUMOTION e TIP-ON
- Bloqueio bilateral
- Retenção segura
- A trava para prateleiras pode ser desbloqueada com uma só mão por meio de sincronização
- Montagem simples - Ferragens servem como gabarito
- Fixação das corrediças em posições de aparafusamento habituais
- Largura máx. de armário KB 1200 mm

Espaço ocupado



Informação útil para o pedido

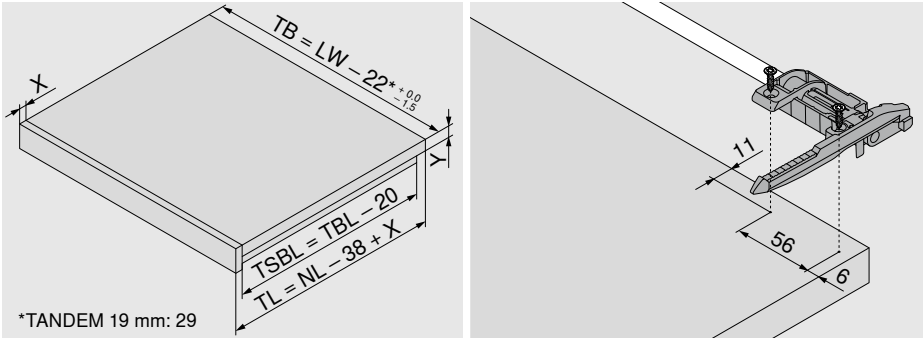
| Trava para prateleiras para MOVENTO e TANDEM | | |
|--|---------------------|---|
| | Material | Matéria plástica |
| | Cor | Cinza-orion fosco |
| | Consiste em: | 2x unidade de bloqueio* 2x elemento de travamento 1x instruções de montagem |
| | | 295H5700 |
| Fixação com parafusos autoatarraxantes Ø 3.5 x 15 mm, Ref. 609.1500 ou parafusos EURO, Ref. 661.1450.HG | | |
| * Fixação possível somente com parafusos autoatarraxantes | | |
| Ao instalar a trava da prateleira, certifique-se de deixar a regulagem de inclinação na configuração de fábrica | | |
| Recomendamos uma estabilização lateral em extensões amplas e comprimentos nominais curtos. Esta melhora o engate da unidade de bloqueio. | | |

| Trava para prateleiras para TANDEM 19 mm | | |
|--|---------------------|---|
| | Material | Matéria plástica |
| | Cor | Cinza-orion fosco |
| | Consiste em: | 2x unidade de bloqueio* 2x elemento de travamento 1x instruções de montagem |
| | | 295F5700 |
| Fixação com parafusos autoatarraxantes Ø 3.5 x 15 mm, Ref. 609.1500 ou parafusos EURO, Ref. 661.1450.HG | | |
| * Fixação possível somente com parafusos autoatarraxantes | | |
| Ao instalar a trava da prateleira, certifique-se de deixar a regulagem de inclinação na configuração de fábrica | | |
| Recomendamos uma estabilização lateral em extensões amplas e comprimentos nominais curtos. Esta melhora o engate da unidade de bloqueio. | | |

| Eixo de sincronização | | |
|---|-----------------------------|---------------------------|
| | Material | Alumínio |
| | Cor | Bruto |
| | Para cortar na medida exata | ZST.1089W |
| | | Opcional ZST.1160W |
| MOVENTO e TANDEM: Recorte: LW - 87 ± 1 mm | | |
| TANDEM 19 mm Recorte: LW - 94 ± 1 mm | | |
| A trava para prateleiras pode ser desbloqueada com uma só mão por sincronização | | |

| Kit Estabilização lateral para extensão total | | |
|--|---------------------------|------------------|
| | Comprimento nominal NL mm | |
| | Até 410 | ZST.410TV |
| | Até 600 | ZST.600TV |
| | Até 750 | ZST.750TV |
| Para cortar no comprimento Ideal até largura de armário KB 1400 mm | | |
| Recorte: Largura livre do armário LW – 254 mm Comprimento nominal NL + 12 mm | | |
| Recomendamos uma estabilização lateral em extensões amplas com comprimentos nominais curtos. | | |

Trabalho com prateleiras extensivas



*TANDEM 19 mm: 29

| Base para prateleira simples | Base para prateleira dupla |
|--|--|
| | |
| A 12 - 15 mm para 760H 766H 560H 560F | A 12 - 15 mm para 760H 766H 560H 560F |
| A 11 - 13 mm für 561H 561F | A 11 - 13 mm für 561H 561F |

MOVENTO 760H | 766H

| Espaço ocupado no armário | Prateleira extensiva | Prateleira extensiva | Prateleira extensiva porta embutida |
|---|----------------------------|--|---|
| | | | |
| * + 1 mm em montagem da guia do armário antes da montagem do armário ** no mín. 25 mm em instalação do compartimento | Regulagem lateral limitada | * Adicionalmente + 12 mm com estabilização lateral | * Adicionalmente + 4 mm com TIP-ON ou + 3 mm com ajuste de profundidade |

TB Largura da prateleira NL Comprimento nominal X Peça dianteira da prateleira TBL Comprimento da base da prateleira
 LW Largura livre do armário TL Comprimento da prateleira Y Espessura do fundo da prateleira TSBL Comprimento frontal da lateral da prateleira

TANDEM 560H

| Espaço ocupado no armário | Prateleira extensiva | Prateleira extensiva | Prateleira extensiva porta embutida |
|---|----------------------|---|--|
| | | | |
| <p>* + 1 mm com TIP-ON ou + 3 mm com estabilização lateral</p> <p>** no mín. 25 mm em instalação do compartimento</p> | | <p>* Adicionalmente + 12 mm com estabilização lateral</p> | <p>* Adicionalmente + 4 mm com TIP-ON ou + 2 mm com POSISTOP</p> |

TANDEM 19 mm 560F

| Espaço ocupado no armário | Prateleira extensiva | Prateleira extensiva | Prateleira extensiva porta embutida |
|---|----------------------|----------------------|--|
| | | | |
| <p>* + 1 mm com TIP-ON</p> <p>** no mín. 25 mm em instalação do compartimento</p> | | | <p>* Adicionalmente + 4 mm com TIP-ON ou + 2 mm com POSISTOP</p> |

TB Largura da prateleira
LW Largura livre do armário

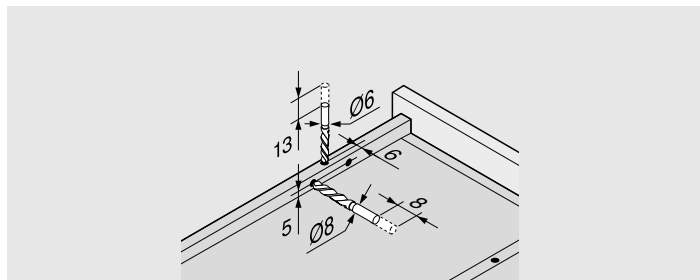
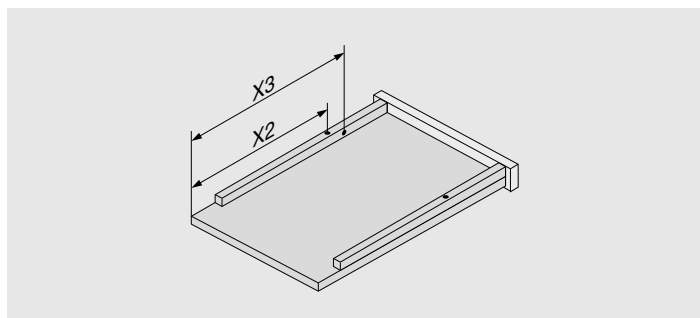
NL Comprimento nominal
TL Comprimento da prateleira

X Peça dianteira da prateleira
Y Espessura da base da prateleira

TBL Comprimento da base da prateleira
TSBL Comprimento frontal da lateral da prateleira

TANDEM 561H

| Espaço ocupado no armário | Prateleira extensiva | Prateleira extensiva | Prateleira extensiva porta embutida |
|---|----------------------|--|---|
| | | | |
| <p>* +1 mm mit TIP-ON ou +3 mm com estabilização lateral ** no mín. 25 mm em instalação do compartimento</p> | | <p>* Adicionalmente +12 mm com estabilização lateral</p> | <p>* Adicionalmente + 4 mm com TIP-ON</p> |



| Comprimento nominal NL (mm) | Aletas de encaixe X2 (mm) | Segurança de elevação X3 (mm) |
|-----------------------------|---------------------------|-------------------------------|
| 260 | 177 | 157 |
| 285 | 192 | 172 |
| 310 | 202 | 214 |
| 335 | 217 | 229 |
| 360 | 247 | 259 |
| 385 | 257 | 269 |
| 410 | 272 | 316 |
| 435 | 282 | 326 |
| 460 | 307 | 351 |
| 485 | 322 | 366 |
| 510 | 332 | 408 |
| 535 | 347 | 423 |
| 560 | 377 | 453 |

TB Largura da prateleira
 LW Largura livre do armário

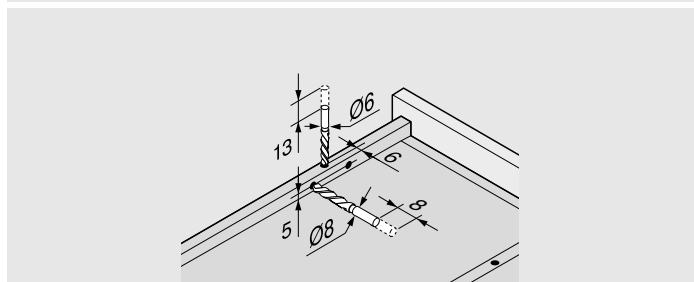
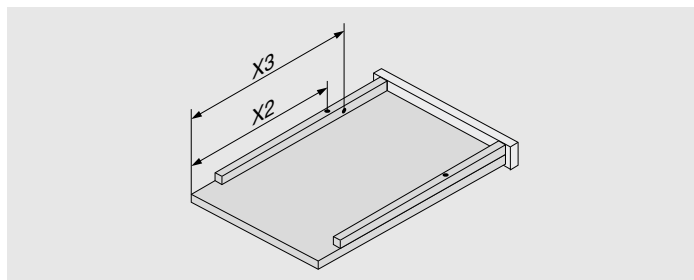
NL Comprimento nominal
 TL Comprimento da prateleira

X Peça dianteira da prateleira
 Y Espessura da base da prateleira

TBL Comprimento da base da prateleira
 TSBL Comprimento frontal da lateral da prateleira

TANDEM 561F

| Espaço ocupado no armário | Prateleira extensiva | Prateleira extensiva | Prateleira extensiva porta embutida |
|---|----------------------|----------------------|---|
| | | | |
| <p>* +1 mm com TIP-ON ** no mín. 25 mm em instalação do compartimento</p> | | | <p>* Adicionalmente + 4 mm com TIP-ON</p> |



| Comprimento nominal NL (mm) | Aletas de encaixe X2 (mm) | Segurança de elevação X3 (mm) |
|-----------------------------|---------------------------|-------------------------------|
| 260 | 177 | 157 |
| 310 | 202 | 214 |
| 360 | 247 | 259 |
| 410 | 272 | 316 |
| 460 | 307 | 351 |
| 510 | 332 | 408 |
| 560 | 377 | 453 |

TB Largura da prateleira
LW Largura livre do armário

NL Comprimento nominal
TL Comprimento da prateleira

X Peça dianteira da prateleira
Y Espessura da base da prateleira

TBL Comprimento da base da prateleira
TSBL Comprimento frontal da lateral da prateleira

Notas

A modern, bright kitchen with a woman sitting on a black stool at a long wooden countertop. A man is standing in the background, smiling, while cooking. The kitchen features a large window, a dining table with chairs, and a herringbone wood floor. The scene is lit with warm, natural light from the window and modern pendant lights.

moving ideas

Acreditamos que ideias podem movimentar o mundo. Para que você possa concretizar suas ideias criativas, oferecemos ferragens inovadoras, conceitos inspiradores de móveis e serviços adequados. O que nos impulsiona são as suas necessidades, as tendências mundiais e nossa visão compartilhada de mais qualidade do espaço residencial. Vamos criar juntos ideias que se movimentam.



Qualidade de vida

Mais conforto e funcionalidade na utilização diária de móveis – é para isso que queremos contribuir.



Sortimento

Tudo a partir de uma única fonte: com nossa ampla gama de produtos, você pode implementar tendências atuais e futuras do espaço residencial.



Inspiração

Observamos as tendências de moradia no mundo todo e pesquisamos as soluções de amanhã. Compartilhamos nossos conhecimentos com você.



Inovação

Estamos sempre em movimento. Com curiosidade e espírito de pesquisa, desenvolvemos novos produtos e serviços para você.



Serviços

Com serviços customizados, adaptados aos seus processos, prestamos nosso auxílio a você em seu trabalho diário.



Qualidade

Não paramos de melhorar constantemente nossos produtos, nossos serviços e a nós mesmos.



Confiança

Assumimos a responsabilidade. Pela nossa parceria, pelos nossos colaboradores, pela sociedade e pelo meio ambiente.

Julius Blum iniciou nossa viagem em 1952 com travas para ferraduras. Hoje fornecemos ferragens inovadoras para clientes em mais de 120 países.

Blum do Brasil
Ind. e Com. de Ferragens Ltda.
Av. João Paulo I, 2052
Jardim Santa Bárbara
CEP 06817-000 Embu das Artes - SP
Brasil
Tel.: +55 11 4785-3400
Fax.: +55 11 4785-3421
E-mail: info.br@blum.com
www.blum.com.br

Julius Blum GmbH
Fábrica de ferragens
6973 Höchst, Áustria
Tel.: +43 5578 705-0
Fax: +43 5578 705-44
E-Mail: info@blum.com
www.blum.com

Nossas unidades na Áustria, Polônia e China estão certificadas como indicado abaixo.
Nossa unidade nos EUA está certificada conforme a ISO 9001.
Nossa unidade no Brasil está certificada conforme a ISO 9001, a ISO 14001 e a ISO 45001.



Look for our
FSC™-certified
products

Todos os conteúdos estão sujeitos ao copyright da Blum.
Sujeito a modificações técnicas e a alterações do programa sem aviso prévio.
IDNR: 000.000.0 · EP-552/2 PT-BR/09.23