

Izvelkamās sistēmas plaukta fiksators

Izvelkamās sistēmas droša fiksēšana



TANDEM un MOVENTO izvelkamās sistēmas plaukta fiksators

Dzīves kvalitāti nosaka ne tikai dizains, bet arī ērtība. Tieši tāpēc esam izstrādājuši praktisku fiksatoru pilna izvilkuma izvelkamās sistēmas plauktam. Diskrētais un vietu taupošais mehānisms droši notur vietā izvelkamās sistēmas plauktu.



Saturs

- 04 Izvelkamās sistēmas plaukta fiksatora izmantošanas iespējas
- 08 Viegli lietot
- 10 Vienkārša uzstādīšana
- 12 Pasūtīšanas un projektēšanas informācija
- 18 moving ideas



Mehāniska klusa aizvēšana

BLUMOTION

by Blum

Katrs izvelkamās sistēmas plaukts aizveras klusi un bez piepūles neatkarīgi no tā, cik strauji to aizverat.

Izvelkamās sistēmas plaukta fiksatora izmantošanas iespējas

Neatkarīgi no tā, kur tie uzstādīti- virtuvē, vannas istabā, dzīvojamajā istabā vai palīgtelpā – izvelkamās sistēmas plaukti ir noderīgi visā mājoklī, kā arī tie paliek droši atvērti, pateicoties izvelkamās sistēmas plaukta fiksatoram. Tie rada papildu vietu priekšmetiem, nodrošina izturīgu darba virsmu virtuves ierīcēm, kā arī tie ātri pazūd skapī, kad vairs nav vajadzīgi.

Atvieglotiet savu dzīvi ar pārdomātiem pielietojuma veidiem

Izvelkamās sistēmas plaukti ar izvelkamās sistēmas plaukta fiksatoru nodrošina papildu vietu vannas istabās. Varat ātri ielikt veļu veļas mazgājamajā mašīnā, ja veļas grozs atrodas tai tieši priekšā. Izvilktais plaukts tiek droši noturēts vietā, cik ilgi vien tas nepieciešams.

Papildu vieta dokumentiem

Mājas birojā ir svarīgs ik centimetrs. Nav jēgas iespiest vēl vienu rakstāmgaldu, kuru nekad neizmantosiet. Šādā situācijā ļoti noderīgs kļūst izvelkamās sistēmas plaukts ar izvelkamās sistēmas plaukta fiksatoru. Tas ir ideāli piemērots, lai uz tā novietotu dokumentus, kurus darba laikā nepieciešams izmantot. Ar vienu roku atbloķējat izvelkamās sistēmas plauktu, un darba virsma pazūd atpakaļ mēbelē. Tieši tik vienkārši.

Mehāniska

TIP-ON BLUMOTION

by Blum

atvēršana un klusā aizvēršana

Uzlabota ērtība. Uzspiediet fasādei, lai to atvērtu. Lai aizvērtu, atbloķējiet fiksēšanu un aizveriet izvelkamās sistēmas plauktu ar vieglu grūdienu. Pateicoties iestrādātajam BLUMOTION, aizvēršana ir klusa un veicama bez piepūles.

Mehāniska

TIP-ON

by Blum

atvēršana

Uzspiediet, lai atvērtu. Izvelkamās sistēmas plaukti ir viegli izvelkami un nofiksējami nepieciešamajā pozīcijā. Lai aizvērtu, uzspiediet – bez klusās aizvēršanas.





Viegli lietojams un drošs

Kad izvelkamās sistēmas plaukts tiek izvilks pilnībā, fiksators droši nofiksējas abās pusēs, stabili noturot plauktu savā vietā. Tas ir viegli atbloķējams ar vienu roku, pateicoties tam, ka tiek izmantots sinhronizatora stienis. Lai atbloķētu, vienkārši paceliet sviru.





Vienkārša uzstādīšana

Varat vienkārši papildināt izvelkamās sistēmas plauktu ar izvelkamās sistēmas plaukta fiksatoru.





Sprūds un sinhronizatora stienis

Piestipriniet sprūdu sinhronizatora stienim.

Tam jābūt vienā līmenī ar izvelkamās sistēmas plauktu.



Furnitūra un šablons – viss vienā

Arī sprūds un vadīkla pilda šablona funkciju. Ievietojiet skrūves iepriekš noteiktajās stiprinājuma pozīcijās.

Vadīklas stiprināšanai varat izmantot vai nu skrūves kokam vai eiroskrūves.

Pasūtīšanas un projektēšanas informācija

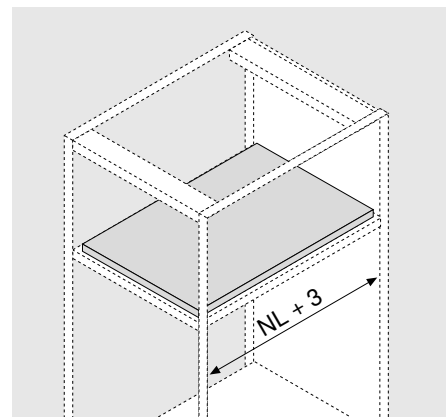
Izstrādājums



Apraksts

- Var izmantot ar pilna izvilkuma MOVENTO un TANDEM; nevar izmantot ar nepilna izvilkuma TANDEM vai vadotnēm, stiprināmām pie pamatnes
- Var kombinēt ar BLUMOTION, TIP-ON BLUMOTION un TIP-ON
- Abpusējs fiksēšanas mehānisms
- Droša fiksēšana
- Pateicoties sinhronizēšanai, izvelkamās sistēmas plaukta fiksatoru var atbloķēt ar vienu roku
- Viegla montāža – furnitūra kalpo kā šablons
- Vadotnes tiek piestiprinātas standarta stiprinājuma pozīcijās
- Maks. korpusa platums 1200 mm

Nepieciešamā vieta



Pasūtīšanas informācija

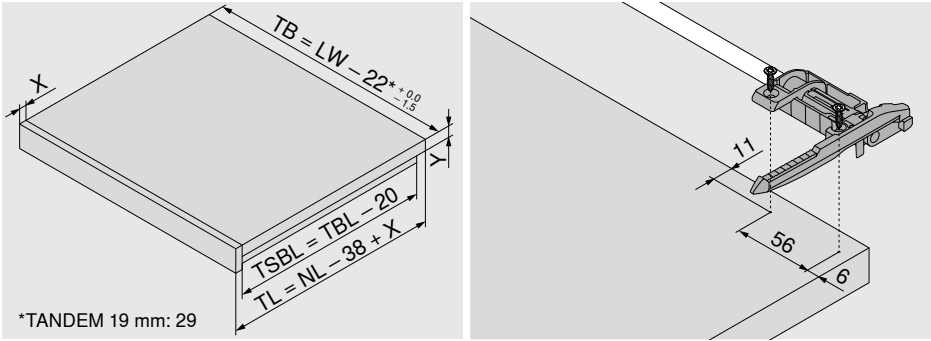
TANDEM un MOVENTO izvelkamās sistēmas plaukta fiksators		
	Materiāls	Neilons
	Krāsa	Oriona pelēks, matēts
	Komplektā ietilpst:	2 gab. sprūdi* 2 gab. vadīklas 1 gab. uzstādīšanas instrukcija
		295H5700
		Stiprināšana ar skrūvēm kokam Ø 3,5 x 15 mm, detaļas Nr. 609.1500 vai eiroskrūves, detaļas Nr. 661.1450.HG
	* Stiprināšana iespējama tikai ar skrūvēm kokam	
Veicot izvelkamās sistēmas plaukta fiksatora montāžu, pārliecinieties, ka saglabājat rūpnīcā iestatīto sagāzuma regulēšanas iestatījumu		
Iesakām izmantot sānu stabilizatoru platām izvelkamajām sistēmām ar nelielu vadotņu nominālo garumu. Tas uzlabo sprūdu darbību		

TANDEM 19 mm izvelkamās sistēmas plaukta fiksators		
	Materiāls	Neilons
	Krāsa	Oriona pelēks, matēts
	Komplektā ietilpst:	2 gab. sprūdi* 2 gab. vadīklas 1 gab. uzstādīšanas instrukcija
		295F5700
		Stiprināšana ar skrūvēm kokam Ø 3,5 x 15 mm, detaļas Nr. 609.1500 vai eiroskrūves, detaļas Nr. 661.1450.HG
	* Stiprināšana iespējama tikai ar skrūvēm kokam	
Veicot izvelkamās sistēmas plaukta fiksatora montāžu, pārliecinieties, ka saglabājat rūpnīcā iestatīto sagāzuma regulēšanas iestatījumu		
Iesakām izmantot sānu stabilizatoru platām izvelkamajām sistēmām ar nelielu vadotņu nominālo garumu. Tas uzlabo sprūdu darbību		

Sinhronizatora stienis			
	Materiāls	Alumīnijs	
	Krāsa	Dabīgs	
	Piezāģēšanai pēc izmēra	ZST.1089W	
		Pēc izvēles	ZST.1160W
	MOVENTO un TANDEM Griešanas izmēri: LW – 87 ± 1 mm		
TANDEM 19 mm Griešanas izmēri: LW – 94 ± 1 mm			
Pateicoties sinhronizācijai, izvelkamās sistēmas plauktu var atbloķēt ar vienu roku			

Sānu stabilizatora komplekts pilna izvilkuma vadotnēm		
	Nominālais garums NL mm	
	Līdz 410	ZST.410TV
	Līdz 600	ZST.600TV
	Līdz 750	ZST.750TV
Piezāģēšanai pēc izmēra Piemērots korpusa platumam līdz KB 1400 mm		
Piezāģēšana: Iekšējais korpusa platums LW – 254 mm Nominālais garums NL + 12 mm		
Iesakām izmantot sānu stabilizatoru platām izvelkamajām sistēmām ar nelielu vadotņu nominālo garumu.		

Izvelkamās sistēmas plaukta montāža



*TANDEM 19 mm: 29

Atsevišķa izvelkamās sistēmas plaukta pamatne	Dubulta izvelkamās sistēmas plaukta pamatne
A 12–15 mm paredzēta 760H 766H 560H 560F	A 12–15 mm paredzēta 760H 766H 560H 560F
A 11–13 mm paredzēta 561H 561F	A 11–13 mm paredzēta 561H 561F

MOVENTO 760H | 766H

Nepieciešamā vieta korpūsā	Izvelkamās sistēmas plaukts	Izvelkamās sistēmas plaukts	Iekšējais izvelkamās sistēmas plaukts
<p>* * + 1 mm, ja vadotnes daļas pie korpusa ir uzstādītas pirms korpusa montāžas</p> <p>** Vismaz 25 mm, uzstādot nodalījumā</p>	<p>lerobežota sānu regulācija</p>	<p>* Papildu 12 mm sānu stabilizācijai</p>	<p>* Papildu + 4 mm TIP-ON vai papildu + 3 mm dziļuma regulācijai</p>

TB Plaukta platums
LW Iekšējais korpusa platums

NL Nominālais garums
TL Izvelkamās sistēmas plaukta garums

X Galerijas izvīzījums
Y Izvelkamās sistēmas plaukta pamatnes biezums

TBL Izvelkamās sistēmas plaukta pamatnes garums
TSBL Izvelkamās sistēmas plaukta sānu malas garums

TANDEM 560H

Nepieciešamā vieta korpusā	Izvelkamās sistēmas plaukts	Izvelkamās sistēmas plaukts	Iekšējs izvelkamās sistēmas plaukts
<p>* Papildu + 1 mm TIP-ON vai papildu + 3 mm sānu stabilizācijai</p> <p>** Vismaz 25 mm, uzstādot nodalījumā</p>		<p>* Papildu 12 mm sānu stabilizācijai</p>	<p>* Papildu + 4 mm TIP-ON vai papildu + 2 mm POSISTOP</p>

TANDEM 19 mm 560F

Nepieciešamā vieta korpusā	Izvelkamās sistēmas plaukts	Izvelkamās sistēmas plaukts	Iekšējs izvelkamās sistēmas plaukts
<p>* Papildu 1 mm paredzēta TIP-ON</p> <p>** Vismaz 25 mm, uzstādot nodalījumā</p>			<p>* Papildu + 4 mm TIP-ON vai papildu + 2 mm POSISTOP</p>

TB Plaukta platums
LW Iekšējais korpusa platums

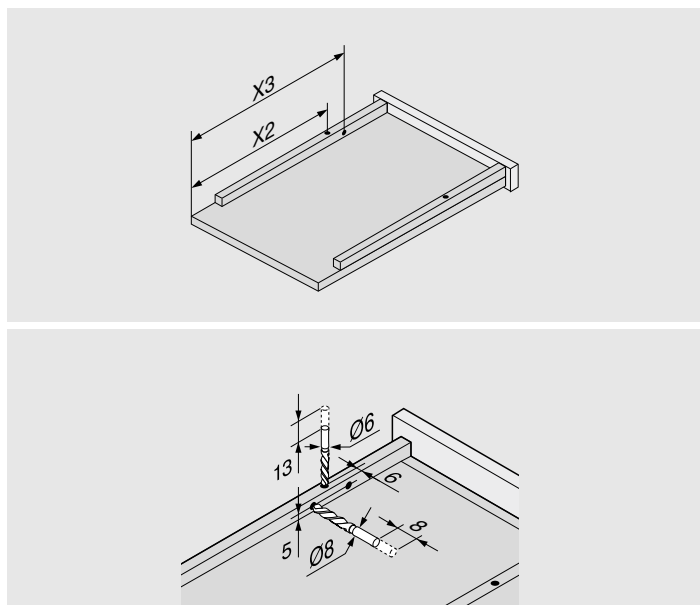
NL Nominālais garums
TL Izvelkamās sistēmas plaukta garums

X Galerijas izvirsījums
Y Izvelkamās sistēmas plaukta pamatnes biezums

TBL Izvelkamās sistēmas plaukta pamatnes garums
TSBL Izvelkamās sistēmas plaukta sānu malas garums

TANDEM 561H

Nepieciešamā vieta korpusā	Izvelkamās sistēmas plaukts	Izvelkamās sistēmas plaukts	Iekšējais izvelkamās sistēmas plaukts
<p>* Papildu + 1 mm TIP-ON vai papildu + 3 mm sānu stabilizācijai</p> <p>** Vismaz 25 mm, uzstādot nodalījumā</p>		<p>* Papildu 12 mm sānu stabilizācijai</p>	<p>* Papildu 4 mm paredzēta TIP-ON</p>



Nominālais garums NL (mm)	Tapas X2 (mm)	Izvilkuma ierobežotājs X3 (mm)
260	177	157
285	192	172
310	202	214
335	217	229
360	247	259
385	257	269
410	272	316
435	282	326
460	307	351
485	322	366
510	332	408
535	347	423
560	377	453

TB Plaukta platums
LW Iekšējais korpusa platums

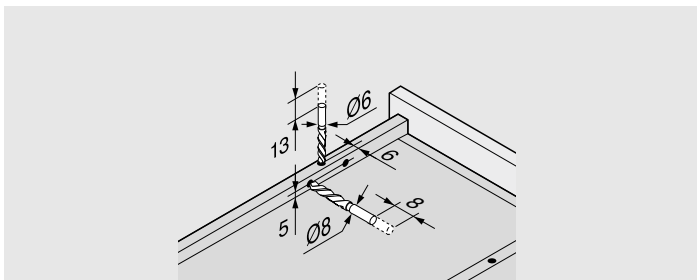
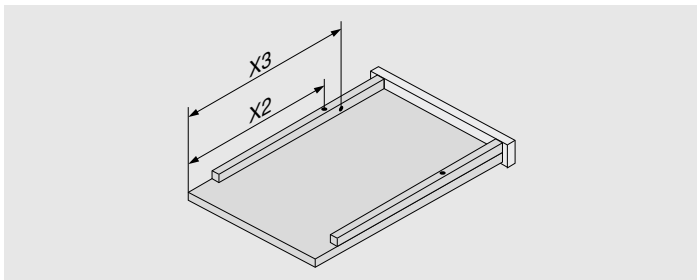
NL Nominālais garums
TL Izvelkamās sistēmas plaukta garums

X Galerijas izvirsījums
Y Izvelkamās sistēmas plaukta pamatnes biezums

Izvelkamās sistēmas plaukta pamatnes garums
TSBL Izvelkamās sistēmas plaukta sānu malas garums

TANDEM 561F

Nepieciešamā vieta korpusā	Izvelkamās sistēmas plaukts	Izvelkamās sistēmas plaukts	Iekšējais izvelkamās sistēmas plaukts
<p>* Papildu 1 mm paredzēta TIP-ON ** Vismaz 25 mm, uzstādot nodalījumā</p>			<p>* Papildu 4 mm paredzēta TIP-ON</p>



Nominālais garums NL (mm)	Tapas X2 (mm)	Izvilkuma ierobežotājs X3 (mm)
260	177	157
310	202	214
360	247	259
410	272	316
460	307	351
510	332	408
560	377	453

TB Plaukta platums
LW Iekšējais korpusa platums

NL Nominālais garums
TL Izvelkamās sistēmas plaukta garums

X Galerijas izvirsījums
Y Izvelkamās sistēmas plaukta pamatnes biezums

Izvelkamās sistēmas plaukta pamatnes garums
TSBL Izvelkamās sistēmas plaukta sānu malas garums

Piezīmes

A modern kitchen scene with a woman sitting on a stool at a kitchen island and a man cooking in the background. The kitchen features a long island with a wooden countertop and a man in a striped shirt cooking. A woman is sitting on a black stool at the island. The room has large windows, a dining table, and a herringbone wood floor.

moving ideas

Mēs uzskatām, ka idejas var likt pasaulei griezties. Lai Jūs varētu realizēt savas radošās idejas, mēs piedāvājam inovatīvu furnitūru, iedvesmojošas mēbeļu koncepcijas un noderīgus servisa pakalpojumus. Mūs virza klientu vajadzības, vispasaules tendences un vēlme paaugstināt dzīves kvalitāti. Strādāsim kopā, lai radītu jaunas idejas.



Dzīves kvalitāte

Mēs vēlamies Jūs nodrošināt ar ērtiem un funkcionāliem mēbeļu risinājumiem.



Izstrādājumu klāsts

Viss vienuviet: mūsu plašais izstrādājumu klāsts ļauj īstenot dažādas dizaina tendences jebkurai dzīvojamajai zonai gan tagad, gan nākotnē.



Iedvesma

Sekojam līdzi dzīves stila tendencēm visā pasaulē un pētām nākotnes risinājumus, lai jūs varētu baudīt to sniegtās priekšrocības.



Inovācijas

Mēs nepārtraukti strādājam un, pateicoties mūsu zinātkārei un tieksmei visu izpētīt, spējam Jums piedāvāt jaunus risinājumus un pakalpojumus.



Pakalpojumi

Mūsu radītie pakalpojumi sniedz Jums atbalstu jebkurā ražošanas procesa solī.



Kvalitāte

Turpinām tiekties pēc savu izstrādājumu, pakalpojumu un sevis uzlabošanas.



Uzticēšanās

Uzņemamies atbildību par partnerību, darbiniekiem, sabiedrību un vidi.

Jūliuss Blūms mūsu ceļojumu uzsāka 1952. gadā ar pakavu kniedēm. Šodien saviem klientiem vairāk nekā 120 valstīs piegādājam inovatīvu furnitūru.

SIA AM Furnitūra
Rīga, LV 1073
Dārziema iela 60F
Tālr.: +371 67496001
Fakss: +371 67496009
E-pasts: amfurnitura@amf.lv
www.eamf.lv

Julius Blum GmbH
Mēbeļu furnitūras ražošana
6973 Höchst, Austrija
Tālr.: +43 5578 705-0
Fakss: +43 5578 705-44
E-pasts: info@blum.com
www.blum.com

Mūsu darbības vietas Austrijā, Polijā un Ķīnā ir sertificētas atbilstoši tālāk norādītajam.
Mūsu darbības vieta ASV ir sertificēta atbilstoši ISO 9001.
Mūsu darbības vieta Brazīlijā ir sertificēta atbilstoši ISO 9001, ISO 14001 un ISO 45001.



Look for our
FSC™-certified
products

Visai saturošai informācijai autoritātes pieder BLUM.
Saglabājam tiesības uz tehniskām izmaiņām un izmaiņām programmā.
IDNR: 000.000.0 - EP-552/2 LV-LV/09.23