

棚板引出用ロック

棚板引出を確実に固定



MOVENTOおよび TANDEM用棚板引出用ロ ック

生活の質にはデザインだけでなく、快適さも重要です。そのため、当社は全開型棚板引出用に実用的な棚板引出用ロックを開発しました。この機構は、目立たず省スペースでありながら、棚板を全開した位置にしっかりと固定します。



目次

- 04 多様なアプリケーション
- 08 簡単な取扱い
- 10 簡単な取付
- 12 品番および取付寸法
- 18 moving ideas



機械式 やさしく静かに閉まる

BLUMOTION

by Blum

閉めるときの勢いにかかわらず、
棚板はいつでもやさしく静かに閉まります。

多様なアプリケーション

キッチンでも、バスルームでも、さまざまな居住空間や家庭空間にも適用できます。棚板引出用ロックにより、棚板は引き出された位置にしっかりと固定できます。これにより、新たな作業スペースを生み出すとともに、キッチン用品や家電器具の出し入れを、魔法のように簡単かつ瞬時に行えます。

棚板ロックのメリット

棚板引出用ロック付きの棚板は、バスルームに追加スペースを生み出します。たとえば、洗濯かごを一時的に洗濯機の真正面に配置できれば、洗濯作業も楽に行うことができます。また、棚板は使用中、引き出された位置にしっかりと固定されます。

資料用の追加スペース

ホームオフィスでは、少しのスペースでも貴重です。ほとんど使用されていないテーブルがあるのは非効率です。棚板引出用ロック付きの棚板は、そのようなテーブルを少しの間だけ使いたい時、すぐにテーブルスペースを作り出すことができます。棚板は片手でロックを解除でき、要らなければすぐに家具の中に格納できます。

開いて、 やさしく静かに 閉まる

機械式

**TIP-ON
BLUMOTION**

by Blum

とても快適：前板を押すと棚板が出てきます。ロック解除後、内蔵されたBLUMOTIONによりやさしく静かに閉じます。

開く

機械式

TIP-ON

by Blum

押して棚板を出します。簡単に棚板引出を固定することができます。閉めるときは、押し込むように閉めます。





取り扱いが簡単、 そしてしっかり固定

棚板が完全に引き出されると、ロックメカが両側でしっかりとかみ合い、安定した状態を保ちます。棚板引出用ロックの解除はシンクロ連結棒を使えば、とても簡単で、レバーを片手で持ち上げるだけです。



簡単な取付

ほんの数ステップで棚板引出をロックし、アップグレードできます。





ロックユニットおよびシンク口連結棒

ロックユニットをシンク口連結棒に取付ます。
棚板と同じ高さに配置する必要があります。



金具とテンプレートが1つに

ロックユニットとラッチはテンプレートとしても機能します。取付位置にネジを合わせ固定します。ラッチには、木ねじおよびシステムネジの両方を使用することができます

品番および取付寸法

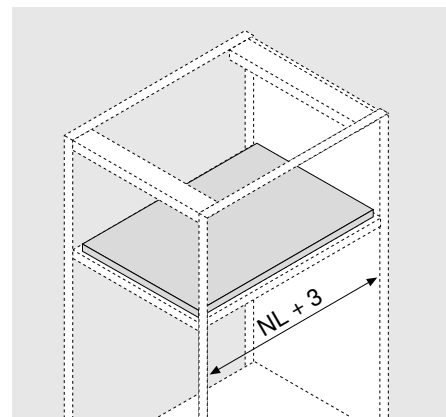
製品



説明

- MOVENTO (モベント)およびTANDEM (タンデム)全開タイプで使用可、TANDEM (タンデム)二段引タイプおよび底板取付タイプでは使用不可
- BLUMOTION (ブルモーション)、TIP-ON BLUMOTION (チップオン・ブルモーション)、TIP-ON(チップオン)と組み合わせ可能
- 両側ロックメカ
- しっかりと固定
- 棚板引出用ロックは、シンク口によって片手でロック解除可能
- 取付簡単、金具はテンプレートとして機能
- レールは通常のねじ止め位置で取付
- キャビネットの最大幅 KB1200 mm

必要なスペース



品番情報

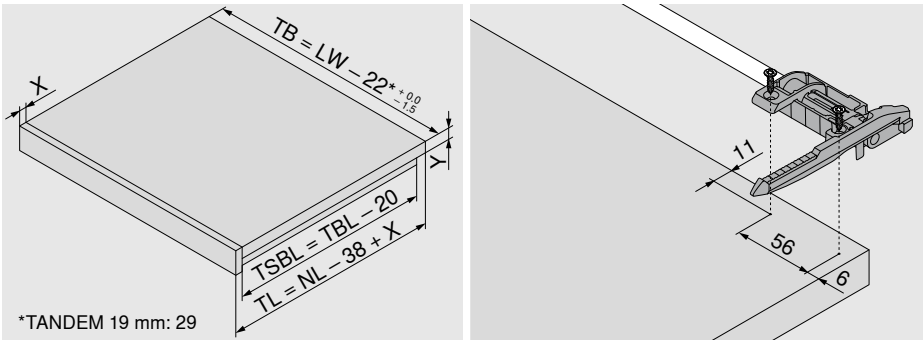
MOVENTOおよびTANDEM用棚板引出用ロック		
	材料	プラスチック
	色	オリオングレー マット
	構成内容:	2xロックユニット* 2x ラッチ 1x 組立手順書
		295H5700
固定は、木ネジ \varnothing 3.5 x 15 mm (品番 609.1500)またはシステムネジ(品番 661.1450.HG)を使用		
*チップボードねじでのみ固定可能		
棚板引出用ロックの取付時には、傾き調整は工場出荷状態のままにするよう注意してください		
レール長さが短く幅の広い引出しでは、サイドスタビライザーの使用を推奨します。これによりロックユニットのかかりが改善されます		

TANDEM 19 mm用棚板引出用ロック		
	材料	プラスチック
	色	オリオングレー マット
	構成内容:	2xロックユニット* 2x ラッチ 1x 組立手順書
		295F5700
固定は、木ネジ \varnothing 3.5 x 15 mm (品番 609.1500)またはシステムネジ(品番 661.1450.HG)を使用		
*チップボードねじでのみ固定可能		
棚板引出用ロックの取付時には、傾き調整は工場出荷状態のままにするよう注意してください		
レール長さが短く幅の広い引出しでは、サイドスタビライザーの使用を推奨します。これによりロックユニットのかかりが改善されます		

シンク口連結棒		
	材料	アルミニウム
	色	未加工
	カット用	ZST.1089W
		オプション ZST.1160W
MOVENTOおよびTANDEM: 切断: LW-87 \pm 1 mm		
TANDEM 19 mm: 切断: LW-94 \pm 1 mm		
棚板引出用ロックはシンク口により片手でロック解除可能		

全開型引出用 サイドスタビライザー		
	レール長さ NL mm	
	410 まで	ZST.410TV
	600 まで	ZST.600TV
	750 まで	ZST.750TV
カットして使用 キャビネット幅 KB 1400 mmまで利用可能		
カット寸法: 内寸幅 LW - 254 mm レール長さ NL + 12 mm		
レール長さが短く幅の広い引出しでは、サイドスタビライザーの使用を推奨します。		

棚板引出の加工



*TANDEM 19 mm: 29

棚板引出の底板	棚板の底板
A 760H 766H 560H 560F の場合は12~15 mm	A 760H 766H 560H 560F の場合は12~15 mm
A 561H 561Fの場合は11~13 mm	A 561H 561Fの場合は11~13 mm

MOVENTO 760H | 766H

キャビネット内に必要なスペース	棚板引出	棚板引出	棚板内引出
* キャビネット取付前に受レールを取り付る場合はさらに 1 mm ** コンパートメント内への、取付の場合は少なくとも25 mm	横方向調整には制限あり	* サイドスタビライザーではさらに + 12 mm	* TIP-ON装備の場合はさらに 4 mm、または奥行調整ではさらに 3 mm

TB 棚板の幅 NL レール長さ X 棚板引出の前板の厚み TBL 棚板底板の長さ
 LW 内寸幅 TL 棚板の長さ Y 棚板底板の厚み TSBL 棚板サイドパネルの長さ

TANDEM 560H

キャビネット内に必要なスペース	棚板引出	棚板引出	棚板内引出
<p>* TIP-ONではさらに +1mm、またはサイドスタビライザーではさらに +3 mm</p> <p>** コンパートメント内への、取付の場合は少なくとも25 mm</p>		<p>* サイドスタビライザーではさらに + 12 mm</p>	<p>* TIP-ON装備の場合はさらに 4 mm、またはPOSISTOP装備の場合はさらに 2 mm</p>

TANDEM 19 mm 560F

キャビネット内に必要なスペース	棚板引出	棚板引出	棚板内引出
<p>* TIP-ON 装備の場合はさらに 1 mm</p> <p>** コンパートメント内への、取付の場合は少なくとも25 mm</p>			<p>* TIP-ON装備の場合はさらに 4 mm、ポジストップ装備の場合はさらに 2 mm</p>

TB 棚板の幅
LW 内寸幅

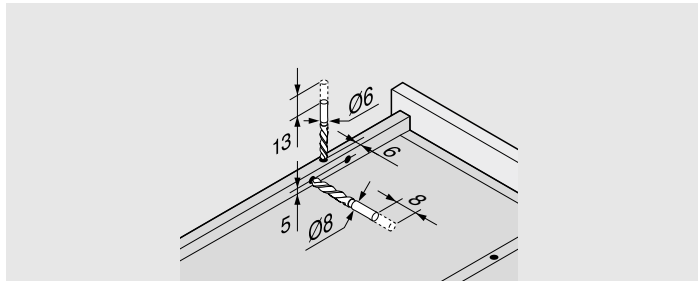
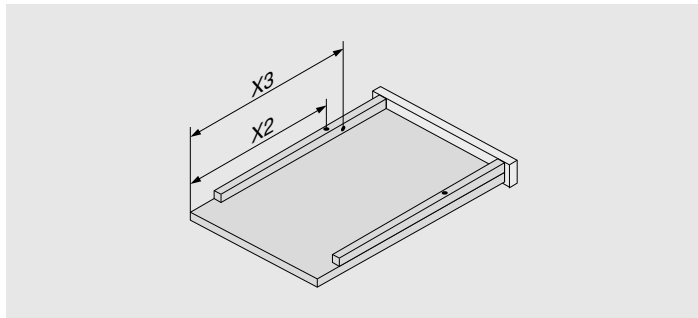
NL レール長さ
TL 棚板の長さ

X 棚板引出の前板の厚み
Y 棚板底板の厚み

TBL 棚板底板の長さ
TSBL 棚板サイドパネルの長さ

タンデム 561H

キャビネット内に必要なスペース	棚板引出	棚板引出	棚板内引出
<p>* TIP-ONではさらに +1 mm、またはサイドスタビライザーではさらに +3 mm</p> <p>** コンパートメント内への、取付の場合は少なくとも25 mm</p>		<p>* サイドスタビライザーではさらに +12 mm</p>	<p>* TIP-ON 装備の場合、さらに 4 mm</p>



レール長さ NL(mm)	フック X2 (mm)	脱落防止機構 X3 (mm)
260	177	157
285	192	172
310	202	214
335	217	229
360	247	259
385	257	269
410	272	316
435	282	326
460	307	351
485	322	366
510	332	408
535	347	423
560	377	453

TB 棚板の幅
LW 内寸幅

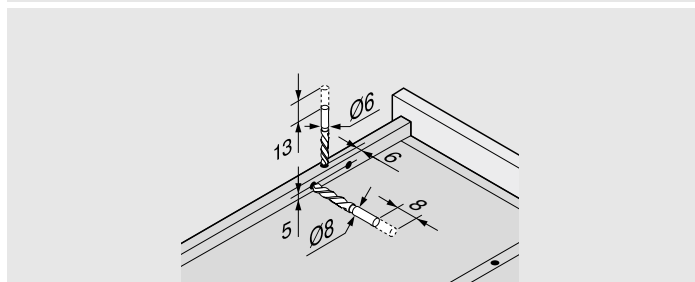
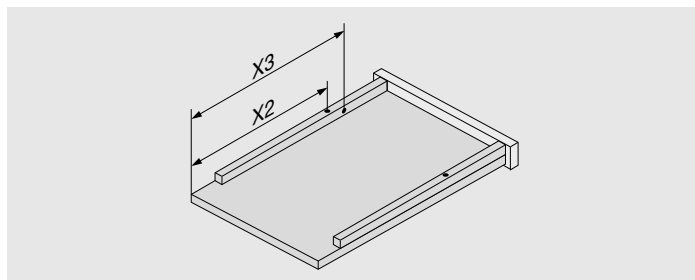
NL レール長さ
TL 棚板の長さ

X 棚板引出の前板の厚み
Y 棚板底板の厚み

TBL 棚板底板の長さ
TSBL 棚板サイドパネルの長さ

タンデム 561F

キャビネット内に必要なスペース	棚板引出	棚板引出	棚板内引出
* TIP-ON 装備の場合はさらに 1 mm ** コンパートメント内への、取付の場合は少なくとも 25 mm			* TIP-ON 装備の場合、さらに 4 mm



レール長さ NL(mm)	フック X2 (mm)	脱着防止機構 X3 (mm)
260	177	157
310	202	214
360	247	259
410	272	316
460	307	351
510	332	408
560	377	453

TB 棚板の幅
LW 内寸幅

NL レール長さ
TL 棚板の長さ

X 棚板引出の前板の厚み
Y 棚板底板の厚み

TBL 棚板底板の長さ
TSBL 棚板サイドパネルの長さ

付注



moving ideas

私たちは、アイデアが世界を動かすことができると信じています。あなたの創造的なビジョンを実現できるように、革新的な金具、あなたをインスパイアする家具コンセプト、そして最適なサービスをご提供します。あなたのニーズ、世界のトレンド、そしてより高いレベルの生活品質への私たちのアイデアをシェアすることが、私たちのモチベーションです。さあ、私たちと一緒に、刺激的なアイデアを創造しましょう！



住空間の品質

私たちは、あなたの家具の快適さと機能性の向上に貢献します。



製品ライン

すべてを私たちが提供できます。私たちのワイドな製品ラインナップは、最新のリビングトレンド、さらに将来のトレンドを実現できます。



インスピレーション

私たちは、住居に関する世界のトレンドを分析し、明日のソリューションを提供するための研究を行っています。私たちは、研究の成果を皆さまと共有します。



イノベーション

私たちは、動き続けます。好奇心、探求心をもって製品とサービスの開発を行っています。



サービス

あなたの業務プロセスに合わせた、私たちのカスタマーサービスで、日々の業務をより簡単にします。



品質

私たちは、絶え間なく、動き続けて、製品、サービス、そして私たち自身を高めています。



信頼

私たちは、パートナーシップ、社員、社会、そして環境に対して責任を持ちます。

ユリウス・ブルムが1952年に事業を開始したとき、最初の製品は馬の蹄鉄用のスパイクでした。今日、私たちは、120を超える国々に、革新的な金具を供給しています。

デニカ株式会社

本社

〒273-0032

千葉県船橋市葛飾町2-474-8

Tel.: 047-437-0310

Fax: 047-437-2130

大阪営業所

〒534-0024

大阪市都島区東野田町4-6-22

Tel.: 06-6242-1144

Fax: 06-6242-1145

www.denica.co.jp

Julius Blum GmbH

Beschlägefabrik

6973 Höchst, Austria

Tel.: +43 5578 705-0

Fax: +43 5578 705-44

E-Mail: info@blum.com

www.blum.com

弊社はオーストリア、ポーランド及び中国にある事務所は以下の通りに認定されています。
弊社のアメリカ事務所はISO 9001の認証を取得しています。
弊社のブラジル事務所はISO 9001、ISO 14001及びISO 45001の認証を取得しています。



 **blum**®



Look for our
FSC™-certified
products

すべての内容に関する著作権は、ブルム社の所有に属するものとします。
製品の仕様は予告なく変更することがあります。
IDNR: 000.000.000・EP-552/2 JA-JP/09.23