

Arresto del ripiano estraibile

Fissaggio sicuro
e comodo dei ripiani estraibili



Arresto del ripiano estraibile per MOVENTO e TANDEM

Qualità dell'abitare non solo grazie al design, ma anche grazie al comfort. Per questo abbiamo sviluppato un funzionale arresto per ripiani estraibili con estrazione totale. Discreto e salvaspazio, mantiene in sicurezza il ripiano estraibile in posizione estratta.





Indice

- 04 Uso dell'arresto del ripiano estraibile
- 08 Semplicità d'uso
- 10 Montaggio semplice
- 12 Informazioni per l'ordine e la progettazione
- 18 moving ideas



meccanica

**Chiusura
ammortizzata**

BLUMOTION

by Blum

Ogni ripiano estraibile si chiude sempre in modo dolce e silenzioso, indipendentemente dalla forza esercitata.

Uso dell'arresto del ripiano estraibile

Da utilizzare in cucina, in bagno o in diversi ambienti e spazi domestici. Con l'arresto i ripiani estraibili rimangono fissi in posizione estratta dove sono necessari. In questo modo c'è più spazio a disposizione per appoggiare gli oggetti in modo sicuro per un breve periodo. O per azionare gli elettrodomestici senza che si verifichino oscillazioni. Dopo l'uso, i ripiani estraibili scompaiono di nuovo nei mobili con un unico gesto della mano.

Vantaggio dell'uso intelligente

Un ripiano estraibile con arresto crea spazio aggiuntivo nel bagno. Se, ad esempio, il cesto della biancheria trova temporaneamente spazio direttamente davanti alla lavatrice, viene svuotato in un attimo. E finché il ripiano estraibile è in uso, rimane stabile in posizione estratta.

Spazio aggiuntivo per i documenti

Nell'home office, ogni centimetro è prezioso. Non c'è spazio per una seconda scrivania per lo più inutilizzata. Un ripiano estraibile con arresto è l'ideale come soluzione a breve termine. Ad esempio, i libri necessari devono essere sempre a portata di mano. Il ripiano estraibile si sblocca con una mano e scompare nel mobile con la stessa rapidità con cui è apparso.

meccanica

**TIP-ON
BLUMOTION**
by Blum

apertura e chiusura ammortizzata

Comfort speciale: tramite pressione del frontale, il ripiano estraibile fuoriesce. In seguito allo sbloccaggio chiudetelo con una leggera spinta in modo dolce e silenzioso, grazie a BLUMOTION integrato.

meccanica

TIP-ON
by Blum

apertura

Apertura dei ripiani estraibili mediante pressione. Ciò li rende comodi da estrarre ed inserire a scatto. Chiusura mediante pressione, senza ammortizzazione.





Semplicità d'uso e tenuta sicura

Il meccanismo di bloccaggio scatta su entrambi i lati quando il ripiano estraibile è estratto completamente, avendo una tenuta stabile. Lo sgancio dell'arresto del ripiano estraibile avviene comodamente con una sola mano grazie alla sincronizzazione, tramite il sollevamento della leva.





Montaggio semplice

Bastano poche operazioni per arricchire
il vostro ripiano estraibile con l'arresto.





Unità di bloccaggio e asta di sincronizzazione

Inserite l'unità di bloccaggio sull'asta di sincronizzazione. Deve essere posizionata a filo sul ripiano estraibile.



Accessori e dima in uno

L'unità di bloccaggio e l'elemento di bloccaggio hanno contemporaneamente la funzione di dima. Mettere le viti nelle apposite posizioni di fissaggio. Potete utilizzarle sia come viti per truciolare sia come viti EURO per l'elemento di bloccaggio.

Informazioni per l'ordine e la progettazione

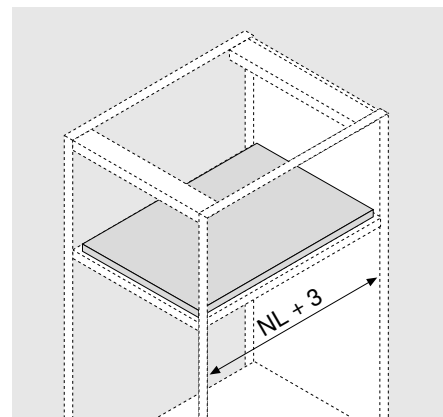
Prodotto



Descrizione

- Utilizzabile con MOVENTO e l'estrazione totale TANDEM, non utilizzabile con l'estrazione parziale TANDEM o montaggio sul fondo del corpo mobile
- Combinabile con BLUMOTION, TIP-ON BLUMOTION e TIP-ON
- Meccanismo di bloccaggio bilaterale
- Tenuta sicura
- Arresto del ripiano estraibile sbloccabile con una mano sola tramite sincronizzazione
- Montaggio semplice – gli accessori fungono da dima
- Fissaggio delle guide su posizioni delle viti abituali
- Larghezza corpo mobile massima KB 1200 mm

Ingombro



Informazioni per l'ordine

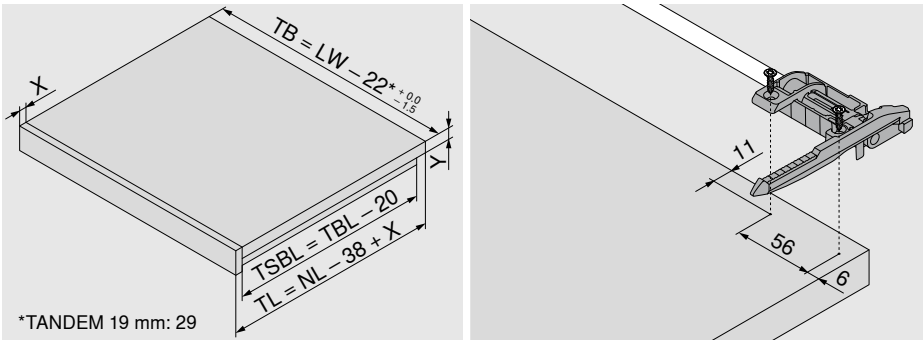
Arresto del ripiano estraibile per MOVENTO e TANDEM		
	Materiale	Plastica
	Colore	Grigio orione opaco
	Composto da:	2 x Unità di bloccaggio* 2 x Elemento di bloccaggio 1 x Indicazioni di montaggio
		295H5700
	Fissaggio con viti per truciolare Ø 3.5 x 15 mm, codice articolo 609.1500 o viti EURO, codice articolo 661.1450.HG	
	* Fissaggio possibile solo con viti per truciolare	
Durante il montaggio dell'arresto del ripiano estraibile, assicuratevi di lasciare la regolazione dell'inclinazione alle condizioni di fabbrica		
Consigliamo di utilizzare uno stabilizzatore laterale per cassetti larghi e lunghezze nominali corte. Migliora l'inserimento a scatto dell'unità di bloccaggio		

Arresto del ripiano estraibile per TANDEM 19 mm		
	Materiale	Plastica
	Colore	Grigio orione opaco
	Composto da:	2 x Unità di bloccaggio* 2 x Elemento di bloccaggio 1 x Indicazioni di montaggio
		295F5700
	Fissaggio con viti per truciolare Ø 3.5 x 15 mm, codice articolo 609.1500 o viti EURO, codice articolo 661.1450.HG	
	* Fissaggio possibile solo con viti per truciolare	
Durante il montaggio dell'arresto del ripiano estraibile, assicuratevi di lasciare la regolazione dell'inclinazione alle condizioni di fabbrica		
Consigliamo di utilizzare uno stabilizzatore laterale per cassetti larghi e lunghezze nominali corte. Migliora l'inserimento a scatto dell'unità di bloccaggio		

Asta di sincronizzazione		
	Materiale	Alluminio
	Colore	Naturale
	Da tagliare su misura	ZST.1089W
	Opzionale	ZST.1160W
	MOVENTO e TANDEM: Taglio pezzi: LW - 87 ± 1 mm	
TANDEM 19 mm: Taglio pezzi: LW - 94 ± 1 mm		
Arresto del ripiano estraibile sbloccabile con una mano sola tramite sincronizzazione		

Set stabilizzatore laterale per estrazione totale		
	Lunghezza nominale NL	mm
	Fino a 410	ZST.410TV
	Fino a 600	ZST.600TV
	Fino a 750	ZST.750TV
Da tagliare su misura Adatto fino a una larghezza del corpo mobile KB di 1400 mm		
Taglio pezzi: Larghezza interna corpo mobile LW – 254 mm Lunghezza nominale NL + 12 mm		
Consigliamo di utilizzare uno stabilizzatore laterale per cassetti larghi con lunghezze nominali corte.		

Lavorazione del ripiano estraibile



*TANDEM 19 mm: 29

Fondo del ripiano estraibile semplice	Fondo del ripiano estraibile doppio
A 12 - 15 mm per 760H 766H 560H 560F	A 12 - 15 mm per 760H 766H 560H 560F
A 11 - 13 mm per 561H 561F	A 11 - 13 mm per 561H 561F

MOVENTO 760H | 766H

Ingombro nel corpo mobile	Ripiano estraibile	Ripiano estraibile	Ripiano estraibile a filo
* + 1 mm in caso di montaggio della guida fianco prima dell'assemblaggio del corpo mobile ** min. 25 mm in caso di montaggio dell'asta	Regolazione laterale limitata	* In aggiunta + 12 mm stabilizzatore laterale	* In aggiunta + 4 mm con TIP-ON o + 3 mm regolazione della profondità

TB Larghezza ripiano
LW Larghezza interna corpo mobile

NL Lunghezza nominale
TL Lunghezza ripiano

X Sormonto del ripiano estraibile
Y Spessore fondo del ripiano

Lunghezza fondo del ripiano estraibile
TBL Lunghezza frontale laterale del ripiano estraibile

TANDEM 560H

Ingombro nel corpo mobile	Ripiano estraibile	Ripiano estraibile	Ripiano estraibile a filo
<p>* + 1 mm con TIP-ON o + 3 mm stabilizzatore laterale ** min. 25 mm in caso di montaggio dell'asta</p>		<p>* In aggiunta + 12 mm stabilizzatore laterale</p>	<p>* In aggiunta + 4 mm con TIP-ON o in aggiunta + 2 mm con POSISTOP</p>

TANDEM 19 mm 560F

Ingombro nel corpo mobile	Ripiano estraibile	Ripiano estraibile	Ripiano estraibile a filo
<p>* + 1 mm con TIP-ON ** min. 25 mm in caso di montaggio dell'asta</p>			<p>* In aggiunta + 4 mm con TIP-ON o in aggiunta + 2 mm con POSISTOP</p>

TB Larghezza ripiano
LW Larghezza interna corpo mobile

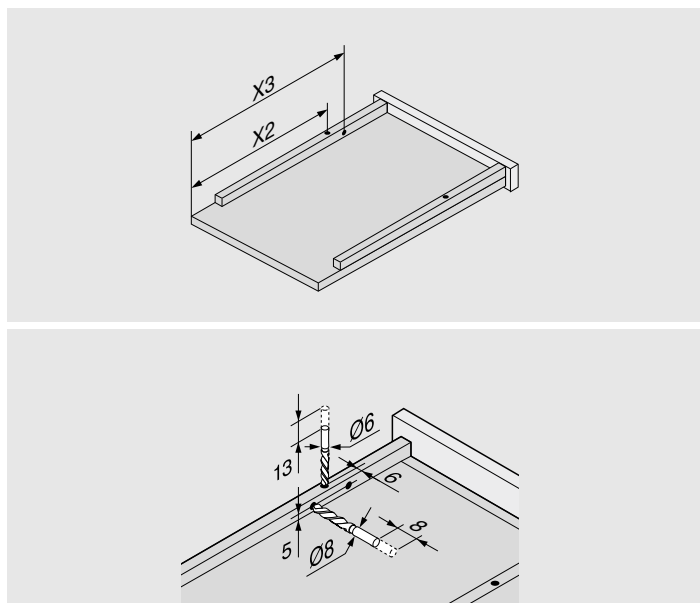
NL Lunghezza nominale
TL Lunghezza ripiano

X Sormonto del ripiano estraibile
Y Spessore fondo del ripiano

Lunghezza fondo del ripiano estraibile
TBL Lunghezza frontale laterale del ripiano estraibile

TANDEM 561H

Ingombro nel corpo mobile	Ripiano estraibile	Ripiano estraibile	Ripiano estraibile a filo
<p>* +1 mm con TIP-ON o +3 mm stabilizzatore laterale ** min. 25 mm in caso di montaggio dell'asta</p>		<p>* In aggiunta +12 mm stabilizzatore laterale</p>	<p>* In aggiunta +4 mm con TIP-ON</p>

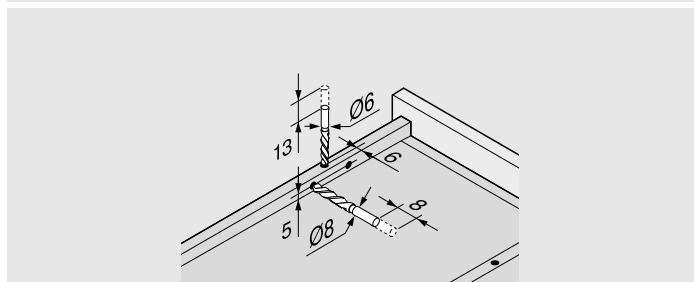
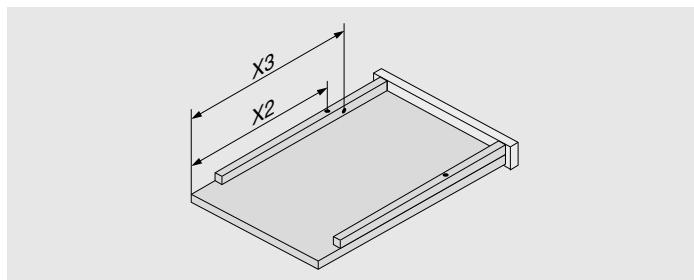


Lunghezza nominale NL (mm)	Linguette da inserimento X2 (mm)	Fermo antigancio X3 (mm)
260	177	157
285	192	172
310	202	214
335	217	229
360	247	259
385	257	269
410	272	316
435	282	326
460	307	351
485	322	366
510	332	408
535	347	423
560	377	453

TB	Larghezza ripiano	NL	Lunghezza nominale	X	Sormonto del ripiano estraibile	TBL	Lunghezza fondo del ripiano estraibile
LW	Larghezza interna corpo mobile	TL	Lunghezza ripiano	Y	Spessore fondo del ripiano	TSBL	Lunghezza frontale laterale del ripiano estraibile

TANDEM 561F

Ingombro nel corpo mobile	Ripiano estraibile	Ripiano estraibile	Ripiano estraibile a filo
<p>* +1 mm con TIP-ON ** min. 25 mm in caso di montaggio dell'asta</p>			<p>* In aggiunta +4 mm con TIP-ON</p>



Lunghezza nominale NL (mm)	Linguette da inserimento X2 (mm)	Fermo antigancio X3 (mm)
260	177	157
310	202	214
360	247	259
410	272	316
460	307	351
510	332	408
560	377	453

TB Larghezza ripiano
LW Larghezza interna corpo mobile

NL Lunghezza nominale
TL Lunghezza ripiano

X Sormonto del ripiano estraibile
Y Spessore fondo del ripiano

Lunghezza fondo del ripiano estraibile
TBL Lunghezza frontale laterale del ripiano estraibile

Annotazioni



moving ideas

Crediamo che le idee possano cambiare il mondo. Affinché possiate realizzare le vostre idee creative, mettiamo a vostra disposizione accessori innovativi, concetti di mobili a cui ispirarvi e i servizi necessari. Le vostre esigenze, le tendenze internazionali e la nostra visione comune di una maggiore qualità dell'abitare sono gli elementi che ci spingono a migliorarci sempre. Per creare insieme a voi delle idee in movimento.



Qualità dell'abitare

Più comfort e funzionalità nell'uso quotidiano dei mobili: questo è il nostro obiettivo.



Assortimento

Tutto da un'unica "mano": con la nostra ampia gamma di prodotti potete implementare le tendenze attuali e future nel campo dell'arredamento.



Ispirazione

Osserviamo le tendenze nel campo dell'arredamento in tutto il mondo e ricerchiamo le soluzioni di domani. Siamo lieti di condividere con voi le nostre conoscenze.



Innovazione

Siamo in continuo movimento. Con curiosità e spirito di ricerca sviluppiamo per voi nuovi prodotti e servizi.



Servizi

Vi supportiamo nel vostro lavoro quotidiano con servizi su misura e perfetti per i vostri processi.



Qualità

Non smettiamo mai di migliorare i nostri prodotti, i nostri servizi e noi stessi.



Fiducia

Ci assumiamo la responsabilità. Per la nostra partnership, per i nostri dipendenti, per la società e l'ambiente.

Il nostro viaggio è iniziato nel 1952 con Julius Blum che ha iniziato a produrre chiodi per ferri da cavallo. Oggi realizziamo accessori innovativi per clienti in oltre 120 Paesi.

ELMI SRL
Via Delle Gerole 26
I-20867 Caponago MB
Tel.: +39 02 95740443
Fax: +39 02 95740746
E-Mail: info@elmi.it
www.elmi.it

Julius Blum GmbH
Accessori per mobili
6973 Höchst, Austria
Tel.: +43 5578 705-0
Fax: +43 5578 705-44
E-mail: info@blum.com
www.blum.com

Le nostre sedi in Austria, Polonia e Cina sono certificate come elencato di seguito.
La nostra sede negli USA è certificata ai sensi di ISO 9001.
La nostra sede in Brasile è certificata ai sensi di ISO 9001, ISO 14001 e ISO 45001.



ISO 9001
Certified Quality
System



ISO 14001
Certified Environmental
System



ISO 50001
Certified Energy
System

 **blum**®



Look for our
FSC™-certified
products

Tutti i contenuti sono soggetti al diritto d'autore di Blum.
Con riserva di modifiche tecniche e del programma di produzione.
IDNR: 000.000.0 · EP-552/2 IT-IT/09.23