

# Mehanizam aretiranja polica

Sigurno i komforno  
fiksiranje polica na izvlačenje



# Mehanizam aretiranja polica – za sustave MOVENTO i TANDEM

Kvalitetu življenja ne čini samo dizajn, nego i udobnost. Stoga smo za police na izvlačenje s potpunim izvlačenjima razvili praktičan mehanizam aretiranja polica. Nenametljiv je i štedi prostor, a pritom policu na izvlačenje čvrsto drži u izvučenom položaju.





## Sadržaj

- 04 Mehanizam aretiranja polica u uporabi
- 08 Jednostavno rukovanje
- 10 Jednostavna montaža
- 12 Informacije u vezi s naručivanjem i planiranjem
- 18 ideje kretanja





Mehaničko

prigušeno  
zatvaranje

**BLUMOTION**

by Blum

Tiho i nježno zatvara svaku policu na izvlačenje, bez obzira na to kolika se sila primjenjuje pri zatvaranju police na izvlačenje.

# Mehanizam aretiranja polica u uporabi

Ovaj mehanizam jednako dobro funkcionira u kuhinji, kupaonici i u svim ostalim prostorijama u kućanstvu. Zahvaljujući mehanizmu aretiranja polica, izvučene police na izvlačenje ostaju gdje trebaju biti. Time se stvara više prostora za sigurno privremeno spremanje stvari. Ili za rukovanje kuhinjskim i kućanskim uređajima bez klimanja. Nakon uporabe, police na izvlačenje nestaju natrag u namještaj jednim potezom.

## Prednost kroz vještu uporabu

Polica na izvlačenje s mehanizmom aretiranja polica stvara dodatni prostor u kupaonici. Na primjer, ako se košara za rublje privremeno nalazi ispred perilice rublja, ona se brzo prazni. A dok je polica na izvlačenje u uporabi, ostaje pouzdano u izvučenom položaju.



### Dodatni prostor za dokumente

U kućnom uredu svaki je centimetar vrijedan. Za drugi stol koji se uglavnom ne koristi nema mjesta. Polica na izvlačenje s mehanizmom aretiranja polica idealna je kao privremena zamjena. Na primjer, ako trenutno potrebne knjige trebaju biti pri ruci. Polica na izvlačenje deblokira se jednom rukom i nestaje u namještaj brzinom kojom se i pojavila.

Mehaničko

**TIP-ON  
BLUMOTION**  
by Blum

### otvaranje i prigušeno zatvaranje

Posebno praktično: Polica na izvlačenje izvlači se pritiskom fronte. Nakon deblokiranja možete je lagano i tiho zatvoriti nježnim zamahom zahvaljujući integriranom sustavu BLUMOTION.

Mehaničko

**TIP-ON**  
by Blum

### otvaranje

Otvora police na izvlačenje pritiskom. Tako se police na izvlačenje mogu praktično izvući i uglaviti. Zatvaranje pritiskanjem, bez prigušivanja.





# Jednostavno rukovanje i sigurno držanje

Blokiranje se sigurno uglavljuje na obje strane kada se polica na izvlačenje izvuču do kraja i stabilno ostaje na mjestu. Zahvaljujući sinkroniziranju, deblokada mehanizma aretiranja polica sasvim se lako izvodi jednom rukom podizanjem poluge.





# Jednostavna montaža

U samo nekoliko poteza možete usavršiti svoju  
policu na izvlačenje mehanizmom aretiranja polica.







#### Jedinica za blokiranje i vratilo za sinkroniziranje

Nataknite jedinicu za blokiranje na vratilo za sinkroniziranje. Ono se mora nalaziti u ravni s policom na izvlačenje.



#### Okovi i šablona u jednom

Jedinica za blokiranje i element za uglavljivanje istovremeno služe kao šablona. Postavite vijke u predviđene položaje pričvršćivanja. Za element za uglavljivanje možete upotrijebiti i Spax vijke i sistemske vijke.

## Informacije u vezi s naručivanjem i planiranjem

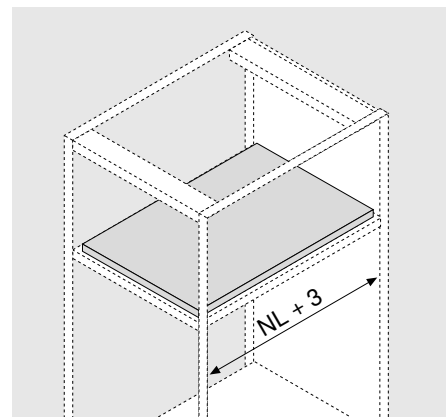
### Proizvod



### Opis

- Može se upotrebljavati s potpunim izvlačenjima MOVENTO i TANDEM, ne može se upotrebljavati s djelomičnim izvlačenjem TANDEM ili montažom na donju stranicu korpusa
- Moguće kombiniranje s tehnologijama BLUMOTION, TIP-ON BLUMOTION I TIP-ON
- Obostrano blokiranje
- Sigurno držanje
- Mogućnost deblokiranja mehanizma aretiranja polica na izvlačenje jednom rukom s pomoću sinkroniziranja
- Jednostavna montaža – okovi služe kao šablona
- Pričvršćenje vodilica na standardne položaje pričvršćivanja vijcima
- Maks. širina korpusa KB 1200 mm

### Potreban prostor



## Podaci za narudžbu

Mehanizam aretiranja polica – za sustave MOVENTO i TANDEM		
	<b>Materijal</b>	Plastika
	<b>Boja</b>	Orion siva, mat
	<b>Sadržava:</b>	2x jedinica za blokiranje* 2x element za uglavljivanje 1x upute za montažu
		<b>295H5700</b>
Pričvršćenje vijcima za ivericu Ø 3.5 x 15 mm, br. art. 609.1500 ili sistemskim vijcima, br. art. 661.1450.HG		
* Pričvršćenje moguće samo vijcima za ivericu		
Prilikom montaže mehanizma aretiranja polica pazite na to da namještanje nagiba ostane u tvorničkom stanju		
Preporučujemo element za stabiliziranje stranica kod širokih izvlačenja s kratkim nazivnim duljinama. On poboljšava uglavljivanje jedinice za blokiranje		

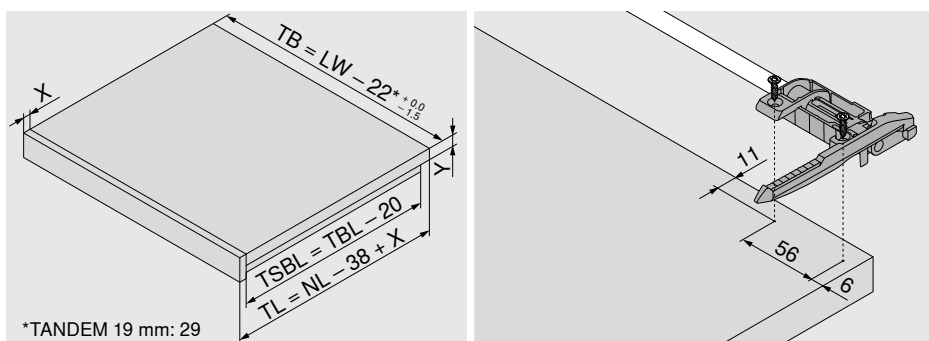
Mehanizam aretiranja polica za TANDEM 19 mm		
	<b>Materijal</b>	Plastika
	<b>Boja</b>	Orion siva, mat
	<b>Sadržava:</b>	2x jedinica za blokiranje* 2x element za uglavljivanje 1x upute za montažu
		<b>295F5700</b>
Pričvršćenje vijcima za ivericu Ø 3.5 x 15 mm, br. art. 609.1500 ili sistemskim vijcima, br. art. 661.1450.HG		
* Pričvršćenje moguće samo vijcima za ivericu		
Prilikom montaže mehanizma aretiranja polica pazite na to da namještanje nagiba ostane u tvorničkom stanju		
Preporučujemo element za stabiliziranje stranica kod širokih izvlačenja s kratkim nazivnim duljinama. On poboljšava uglavljivanje jedinice za blokiranje		

Vratilo za sinkroniziranje		
	<b>Materijal</b>	Aluminij
	<b>Boja</b>	Neobrađeno
	Za skraćivanje	<b>ZST.1089W</b>
		Opcionalno <b>ZST.1160W</b>
MOVENTO i TANDEM: Kroj: UŠK - 87 ± 1 mm		
TANDEM 19 mm Kroj: UŠK - 94 ± 1 mm		
Zahvaljujući sinkroniziranju, mehanizam aretiranja polica može se deblokirati jednom rukom		

Komplet elemenata za stabiliziranje stranica ladice za potpuno izvlačenje		
	Nazivna duljina NL mm	
	Do 410	<b>ZST.410TV</b>
	Do 600	<b>ZST.600TV</b>
	Do 750	<b>ZST.750TV</b>
Za skraćivanje Prikladno za širinu korpusa ŠK 1400 mm		
Kroj: Unutarnja širina korpusa LW – 254 mm Nazivna duljina ND + 12 mm		
Preporučujemo element za stabiliziranje stranica kod širokih izvlačenja s kratkim nazivnim duljinama.		



## Obrada police na izvlačenje



Jednstruko dno police	Dvostruko dno police
A 12 - 15 mm za 760H   766H   560H   560F	A 12 - 15 mm za 760H   766H   560H   560F
A 11 - 13 mm za 561H   561F	A 11 - 13 mm za 561H   561F

## MOVENTO 760H | 766H

Potreban prostor u korpusu	Police na izvlačenje	Police na izvlačenje	Unutarnja police na izvlačenje
<p>* +1 mm kod montaže vodilice koja se pričvršćuje na korpus prije montaže samog korpusa</p> <p>** barem 25 mm pri ugradnji u udubinu</p>	Ograničeno bočno podešavanje	* Dodatno +12 mm s elementom za stabiliziranje stranica ladice	* Dodatno +4 mm s funkcijom TIP-ON ili dodatno +3 mm s podešavanjem dubine

TB Širina police  
LW Unutarnja širina korpusa

NL Nazivna duljina  
TL Duljina police

X Prednji dio police  
Y Debljina dna police

TBL Duljina dna police na izvlačenje  
TSBL Dužina bočnog panela police na izvlačenje

**TANDEM 560H**

Potreban prostor u korpusu	Polica na izvlačenje	Polica na izvlačenje	Unutarnja polica na izvlačenje
<p>* +1 mm s funkcijom TIP-ON ili +3 mm s elementom za stabiliziranje stranica ladice</p> <p>** barem 25 mm pri ugradnji u udubinu</p>		<p>* Dodatno +12 mm s elementom za stabiliziranje stranica ladice</p>	<p>* Dodatno +4 mm s funkcijom TIP-ON ili dodatno +2 mm s funkcijom POSISTOP</p>

**TANDEM 19 mm 560F**

Potreban prostor u korpusu	Polica na izvlačenje	Polica na izvlačenje	Unutarnja polica na izvlačenje
<p>* +1 mm s funkcijom TIP-ON</p> <p>** barem 25 mm pri ugradnji u udubinu</p>			<p>* Dodatno +4 mm s funkcijom TIP-ON ili dodatno +2 mm s funkcijom POSISTOP</p>

TB Širina police  
LW Unutarnja širina korpusa

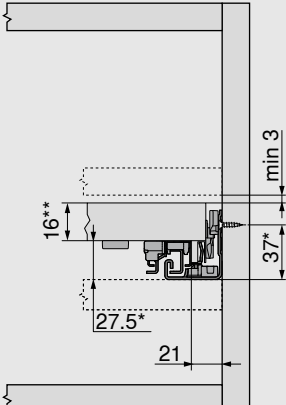
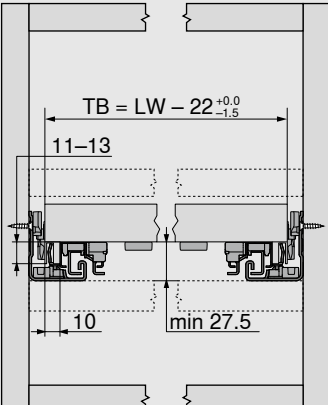
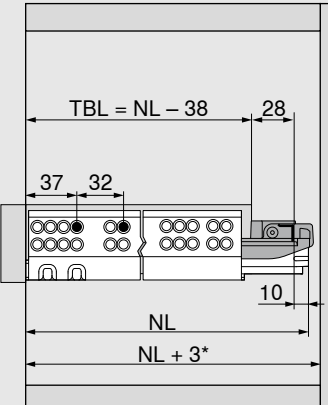
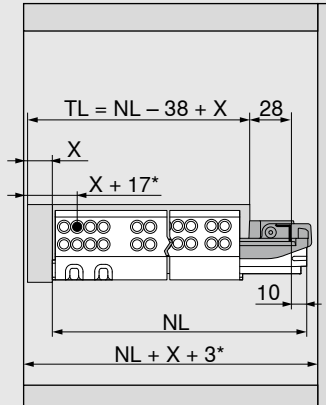
NL Nazivna duljina  
TL Duljina police

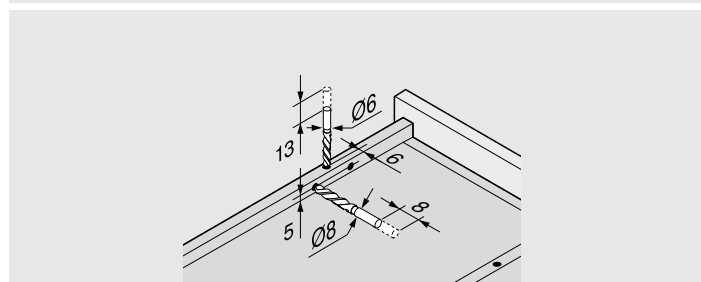
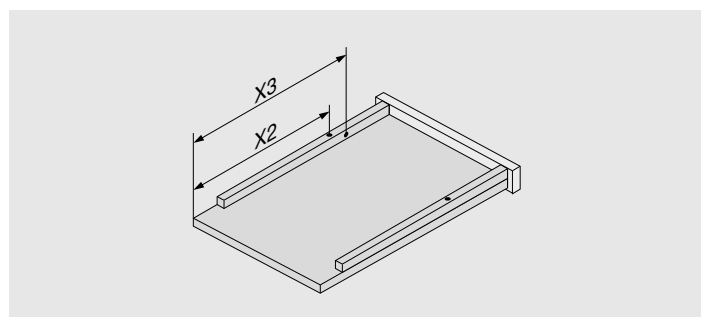
X Prednji dio police  
Y Debljina dna police

TBL Duljina dna police na izvlačenje  
TSBL Dužina bočnog panela police na izvlačenje



## TANDEM 561H

Potreban prostor u korpusu	Polica na izvlačenje	Polica na izvlačenje	Unutarnja polica na izvlačenje
			
<p>* +1 mm s funkcijom TIP-ON ili +3 mm s elementom za stabiliziranje stranica ladice</p> <p>** barem 25 mm pri ugradnji u udubinu</p>		<p>* Dodatno +12 mm s elementom za stabiliziranje stranica ladice</p>	<p>* Dodatno +4 mm s funkcijom TIP-ON</p>



Nazivna duljina ND (mm)	Utična krilca X2 (mm)	Zaštita od podizanja X3 (mm)
260	177	157
285	192	172
310	202	214
335	217	229
360	247	259
385	257	269
410	272	316
435	282	326
460	307	351
485	322	366
510	332	408
535	347	423
560	377	453

TB Širina police  
LW Unutarnja širina korpusa

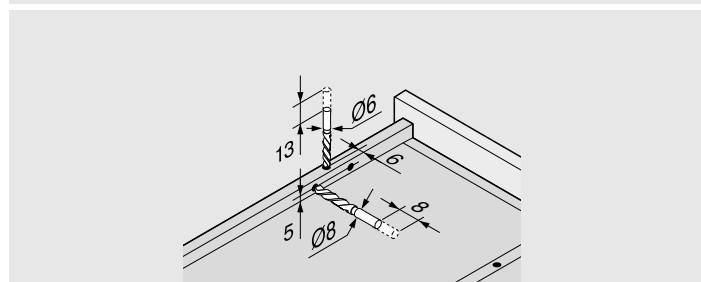
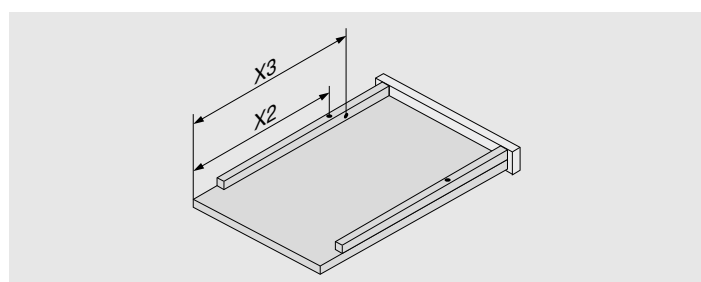
NL Nazivna duljina  
TL Duljina police

X Prednji dio police  
Y Debljina dna police

TBL Duljina dna police na izvlačenje  
TSBL Dužina bočnog panela police na izvlačenje

**TANDEM 561F**

Potreban prostor u korpusu	Police na izvlačenje	Police na izvlačenje	Unutarnja police na izvlačenje
* +1 mm s funkcijom TIP-ON ** barem 25 mm pri ugradnji u udubinu			* Dodatno +4 mm s funkcijom TIP-ON



Nazivna duljina ND (mm)	Utična krilca X2 (mm)	Zaštita od podizanja X3 (mm)
260	177	157
310	202	214
360	247	259
410	272	316
460	307	351
510	332	408
560	377	453

TB Širina police  
LW Unutarnja širina korpusa

NL Nazivna duljina  
TL Duljina police

X Prednji dio police  
Y Debljina dna police

TBL Duljina dna police na izvlačenje  
TSBL Dužina bočnog panela police na izvlačenje



---

## Bilješke



# moving ideas

Vjerujemo da ideje mogu pokrenuti svijet. Kako biste mogli realizirati svoje kreativne ideje, nudimo vam inovativne okove, nadahnjujuće koncepte namještaja i odgovarajuće usluge. Vode nas vaše potrebe, svjetski trendovi i naša zajednička vizija bolje kvalitete stanovanja. Stvorimo zajedno ideje u pokretu.





## Kvaliteta stanovanja

Većoj udobnosti i funkcionalnosti u svakodnevnoj upotrebi namještaja – tome želimo pridonijeti.



## Asortiman

Sve na jednom mjestu: Uz našu bogatu paletu proizvoda možete implementirati trenutne i buduće stambene trendove.



## Nadahnuće

Pratimo trendove stanovanja diljem svijeta i istražujemo rješenja za budućnost. Naše ćemo spoznaje rado podijeliti s vama.



## Inovacija

Ostajemo u pokretu. S radoznalošću i istraživačkim duhom razvijamo nove proizvode i usluge za vas.



## Usluge

Podržavamo vas u vašem svakodnevnom radu s uslugama po mjeri prilagođenim vašim procesima.



## Kvaliteta

Ne prestajemo poboljšavati svoje proizvode, usluge i sebe.



## Povjerenje

Mi preuzimamo odgovornost. Za naše partnerstvo, za naše zaposlenike, za društvo i okoliš.

Julius Blum započeo je naše putovanje 1952. proizvodnjom čepova na potkovama. Danas isporučujemo inovativne okove kupcima u više od 120 zemalja.

Julius Blum GmbH  
Tvornica okova  
6973 Höchst, Austria  
Tel.: +43 5578 705-0  
Fax: +43 5578 705-44  
E-mail: [info@blum.com](mailto:info@blum.com)  
[www.blum.com](http://www.blum.com)

Naše lokacije u Austriji, Poljskoj i Kini certificirane su u skladu s normama navedenima u nastavku.  
Naša lokacija u SAD-u certificirana je u skladu s normom ISO 9001.  
Naša lokacija u Brazilu certificirana je u skladu s normama ISO 9001, ISO 14001 i ISO 45001.



The Blum logo, consisting of a stylized arrow pointing upwards and to the right, followed by the word 'blum' in a bold, lowercase, sans-serif font, with a registered trademark symbol (®) to the upper right.



Cjelokupan sadržaj Blum je podložan zakonu o umnožavanju (Copyright).  
Pridržavamo pravo na tehničke i programske izmjene.  
IDNR: 000.000.0 · EP-552/2 HR-AL/09.23

Look for our  
FSC™-certified  
products