

Väljatõmmatava riiuli lukusti

Väljatõmmatav riiul kindlalt paigal



Väljatõmmatava riiuli lukusti MOVENTO ja TANDEMi jaoks

Elukvaliteet sõltub lisaks disainile ka mugavusest. Seepärast oleme välja töötanud praktilise väljatõmmatavate riiulite lukusti. Silmatorkamatu ja ruumisäästlik mehhanism hoiab väljatõmmatud riiuli kindlalt paigal.



Sisukord

- 04 Väljatõmmatava riiuli lukusti kasutusvõimalused
- 08 Lihtne kasutada
- 10 Lihtne paigaldada
- 12 Tellimis- ja planeerimisteave
- 18 liikumapanevad ideed



Mehaaniline **pehme sulgumine**

BLUMOTION

by Blum

Iga väljatõmmatav riiul sulgub kergelt ja pehmelt, olenemata sellest, kui kõvasti seda kinni lükata.

Väljatõmmatava riiuli lukusti kasutusvõimalused

Olgu tegu köögi, vannitoa, elutoa või abiruumiga – väljatõmmatavad riiulid on praktilised kõikjal kodus ning püsivad avatud asendis kindlalt tänu lukustile. Need loovad lisaruumi asjade asetamiseks, pakuvad toekat töötasapinda köögiseadmete ja -tarvikute jaoks ning kaovad kiirelt kapi sisemusse, kui neid enam vaja ei ole.

Muuda oma elu lihtsamaks nutikate lahenduste abil

Väljatõmmatavad riiulid, millel on avatud asendi lukusti, loovad vannitoas lisaruumi. Kui pesukorv asetada otse masina ette, saab pesud kiiresti sisse panna ja välja võtta. Väljatõmmatav riiul püsib kindlalt paigal nii kaua kui vaja.

Lisaruum dokumentidele

Kodukontoris loeb iga sentimeeter. Pole mõtet juurde pressida lisalauda, mida sa kunagi ei kasuta. Siinkohal tuleb appi väljatõmmatav riiul, millel on avatud asendi lukusti. See on ideaalne selliste dokumentide hoidmiseks, millega on vaja töö käigus tutvuda. Ava riiuli lukusti ühe käega ja töötasapind läheb mööbli sisse peitu. Nii lihtne see ongi.

Mehaaniline

**TIP-ON
BLUMOTION**
by Blum

avamine & pehme sulgumine

Suurem kasutusmugavus. Avamiseks vajuta esiservale. Sulgemiseks vabasta lukusti ja lükka riiul õrnalt kinni. Tänu sisseehitatud BLUMOTIONile sulgub see pehmelt ja kergelt.

Mehaaniline

TIP-ON
by Blum

avamine

Avamiseks vajuta. Riiuli saab hõlpsalt välja tõmmata ja paigale lukustada. Sulgemiseks lükka kinni, ilma pehme sulgumiseta.





Lihtne kasutada ja kindel

Kui riul on täielikult välja tõmmatud, rakendub lukusti mõlemal küljel ja hoiab riulit kindlalt paigal. Tänu sünkroniseerimisvardale saab mehhanismi lihtsalt ühe käega vabastada. Lukusti vabastamiseks tuleb vaid hooba tõsta.



Lihtne paigaldada

Lukusti paigaldamine väljatõmmatavale riulile käib kiiresti ja lihtsalt.





Lukusti ja sünkroniseerimisvarras

Kinnita lukusti sünkroniseerimisvarda külge.

See peab olema väljatõmmatava riiuli servaga tasa.



Mehhanism ja šabloon üheskoos

Lukusti ja riiv toimivad ka šabloonina. Kinnita kruvid ettenähtud kinnituskohtadesse. Riivi saab kinnitada puidukruvide või poltidega.

Tellimis- ja planeerimisteave

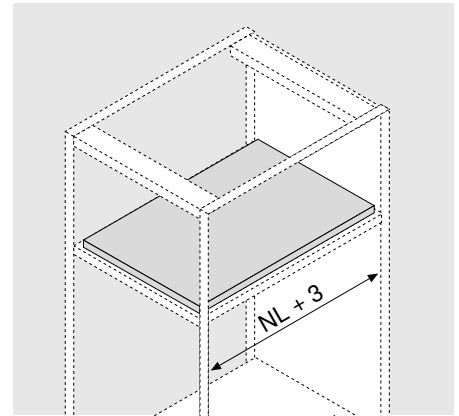
Toode



Kirjeldus

- Saab kasutada koos täielikult väljatõmmatava MOVENTO ja TANDEMiiga; ei saa kasutada koos osaliselt väljatõmmatava TANDEMi või põhjakinnitustega
- Saab kasutada koos BLUMOTIONi, TIP-ON BLUMOTIONi või TIP-ONiga
- Kahepoolne lukustusmehhanism
- Kindlalt paigal
- Väljatõmmatava riuli lukusti saab tänu sünkronisaatorile vabastada ühe käega
- Lihtne paigaldada – mehhanism on ühtlasi šablooniks
- Rullikud paigaldatakse standardsetesse kinnituskohadesse
- Maks. kapilaius 1200 mm

Ruumitarve



Tellimisandmed

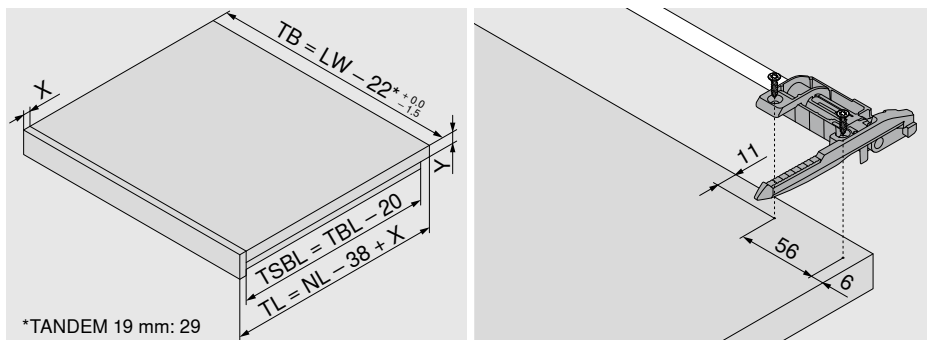
Väljatõmmatava riuli lukusti MOVENTO ja TANDEMi jaoks		
	Materjal	Nailon
	Värvus	Matt helehall
	Sisaldab:	2x lukusti* 2x riiv 1x paigaldusjuhend
		295H5700
Kinnitamine puidukruvidega Ø 3,5 x 15 mm, tellimis-nr 609.1500, või poltidega, tellimis-nr 661.1450.HG		
* Kinnitada saab ainult puidukruvidega		
Väljatõmmatava riuli lukusti paigaldamisel veendu, et kalle on tehaseseadistuses		
Soovitame kasutada külgstabilisaatorit laiadel sahtlitel, millel on väike nimipikkus. Siis rakendub lukusti paremini.		

Väljatõmmatava riuli lukusti TANDEM 19 mm jaoks		
	Materjal	Nailon
	Värvus	Matt helehall
	Sisaldab:	2x lukusti* 2x riiv 1x paigaldusjuhend
		295F5700
Kinnitamine puidukruvidega Ø 3,5 x 15 mm, tellimis-nr 609.1500, või poltidega, tellimis-nr 661.1450.HG		
* Kinnitada saab ainult puidukruvidega		
Väljatõmmatava riuli lukusti paigaldamisel veendu, et kalle on tehaseseadistuses		
Soovitame kasutada külgstabilisaatorit laiadel sahtlitel, millel on väike nimipikkus. Siis rakendub lukusti paremini.		

Sünkroniseerimisvarras		
	Materjal	Alumiinium
	Värvus	Naturaalne
	Mõõtu lõikamata	ZST.1089W
		ZST.1160W
MOVENTO ja TANDEM Lõikemõõdud: LW - 87 ± 1 mm		
TANDEM 19 mm Lõikemõõdud: LW - 94 ± 1 mm		
Väljatõmmatava riuli lukusti saab tänu sünkronisaatorile vabastada ühe käega		

Külgstabilisaatori komplekt täielikult avanevale sahtlile		
	Nimipikkus NL (mm)	
	Kuni 410	ZST.410TV
	Kuni 600	ZST.600TV
	Kuni 750	ZST.750TV
Mõõtu lõikamata Sobib kapilausele KB kuni 1400 mm		
Lõikemõõt: Kapi siselaius LW – 254 mm Nimipikkus NL + 12 mm		
Soovitame kasutada külgstabilisaatorit laiadel sahtlitel, millel on väike nimipikkus.		

Paigaldus väljatõmmatavale riulile



*TANDEM 19 mm: 29

Ühekordse põhjaga väljatõmmatav riul	Kahekordse põhjaga väljatõmmatav riul
A 12–15 mm: 760H 766H 560H 560F	A 12–15 mm: 760H 766H 560H 560F
A 11–13 mm: 561H 561F	A 11–13 mm: 561H 561F

MOVENTO 760H | 766H

Ruumitarve kapis	Väljatõmmatav riul	Väljatõmmatav riul	Väljatõmmatav riul, tagasiastega
* + 1 mm, kui sahtlilugur kinnitatakse kapikülje külge enne kapi kokkupanekut ** Vähemalt 25 mm, kui riul paigaldatakse eraldi kambrisse	Piiratud külgreguleerimine	* Täiendavalt 12 mm külgstabilisaatori jaoks	* Täiendavalt 4 mm TIP-ONI jaoks või veel 3 mm sügavuse seadistamiseks

TB riuli laius
LW Kapi siselaius

NL Nimipikkus
TL Väljatõmmatava riul pikkus

X Väljatõmmatava riuli esidetali
Y Väljatõmmatava riuli põhja paksus

TBL Väljatõmmatava riuli põhja pikkus
TSBL Väljatõmmatava riuli külgpaneeli pikkus

TANDEM 560H

Ruumitarve kapis	Väljatõmmatav riul	Väljatõmmatav riul	Väljatõmmatav riul, tagasiastega
<p>* Täiendavalt 1 mm TIP-ONi jaoks või veel 3 mm külgstabilisaatori jaoks</p> <p>** Vähemalt 25 mm, kui riul paigaldatakse eraldi kambrisse</p>		<p>* Täiendavalt 12 mm külgstabilisaatori jaoks</p>	<p>* Täiendavalt 4 mm TIP-ONi jaoks või veel 2 mm POSISTOPI jaoks</p>

TANDEM 19 mm 560F

Ruumitarve kapis	Väljatõmmatav riul	Väljatõmmatav riul	Väljatõmmatav riul, tagasiastega
<p>* Täiendavalt 1 mm TIP-ONi jaoks</p> <p>** Vähemalt 25 mm, kui riul paigaldatakse eraldi kambrisse</p>			<p>* Täiendavalt 4 mm TIP-ONi jaoks või veel 2 mm POSISTOPI jaoks</p>

TB riuli laius
LW Kapi siselaius

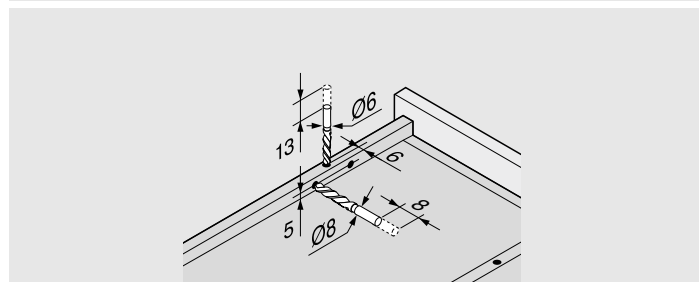
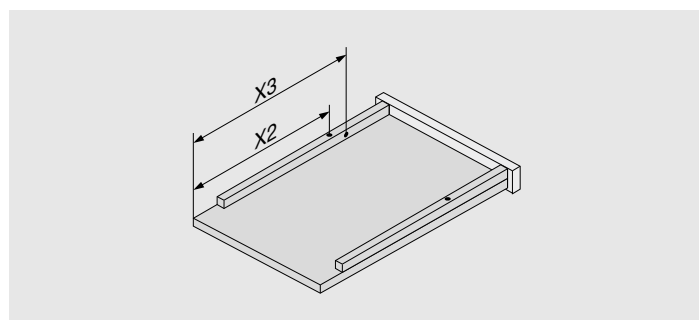
NL Nimipikkus
TL Väljatõmmatava riuli pikkus

X Väljatõmmatava riuli esidetall
Y Väljatõmmatava riuli põhja paksus

TBL Väljatõmmatava riuli põhja pikkus
TSBL Väljatõmmatava riuli külgpaneeli pikkus

TANDEM 561H

Ruumitarve kapis	Väljatõmmatav riul	Väljatõmmatav riul	Väljatõmmatav riul, tagasiastega
<p>* Täiendavalt 1 mm TIP-ONi jaoks või veel 3 mm külgstabilisaatori jaoks</p> <p>** Vähemalt 25 mm, kui riul paigaldatakse eraldi kambrisse</p>		<p>* Täiendavalt 12 mm külgstabilisaatori jaoks</p>	<p>* Täiendavalt 4 mm TIP-ONi jaoks</p>



Nimipikkus NL (mm)	Konks X2 (mm)	Mahajooksutõke X3 (mm)
260	177	157
285	192	172
310	202	214
335	217	229
360	247	259
385	257	269
410	272	316
435	282	326
460	307	351
485	322	366
510	332	408
535	347	423
560	377	453

TB riuli laius
LW Kapi siselaius

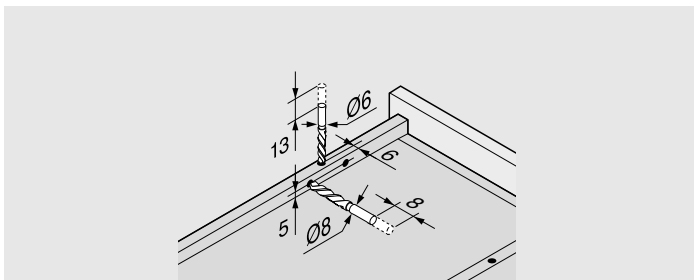
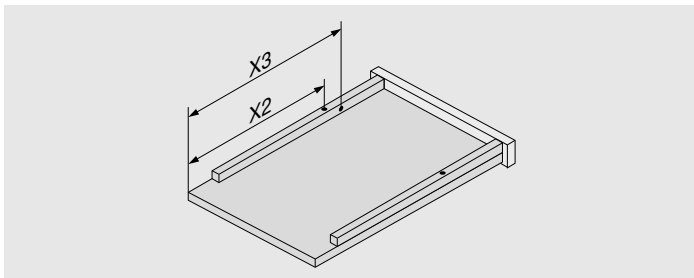
NL Nimipikkus
TL Väljatõmmatava riuli pikkus

X Väljatõmmatava riuli esidetall
Y Väljatõmmatava riuli põhja paksus

TBL Väljatõmmatava riuli põhja pikkus
TSBL Väljatõmmatava riuli külgpaneeli pikkus

TANDEM 561F

Ruumitarve kapis	Väljatõmmatav riiul	Väljatõmmatav riiul	Väljatõmmatav riiul, tagasiastega
<p>* Täiendavalt 1 mm TIP-ONI jaoks ** Vähemalt 25 mm, kui riiul paigaldatakse eraldi kambrisse</p>			<p>* Täiendavalt 4 mm TIP-ONI jaoks</p>



Nimipikkus NL (mm)	Konks X2 (mm)	Mahajooksutõke X3 (mm)
260	177	157
310	202	214
360	247	259
410	272	316
460	307	351
510	332	408
560	377	453

TB riiuli laius
 LW Kapi siselaius

NL Nimipikkus
 TL Väljatõmmatava riiul pikkus

X Väljatõmmatava riiuli esidetali
 Y Väljatõmmatava riiuli põhja paksus

TBL Väljatõmmatava riiuli põhja pikkus
 TSBL Väljatõmmatava riiuli külgsuuna pikkus

Märkused

A bright, modern kitchen with a woman sitting on a black stool at a long wooden kitchen island. A man is standing in the background, smiling, while cooking. The kitchen features light-colored cabinetry, a wooden countertop, and a large window. The floor is made of light-colored wood in a herringbone pattern. The overall atmosphere is warm and inviting.

moving ideas

Usume, et ideed võivad maailma muuta Pakume sulle innovatiivset furnituuri, mis on inspireeritud mööblikontseptsioonidest ja asjakohastest teenustest, et saaksid muuta oma loovad ideed reaalsuseks. Lähtume sinu vajadustest, rahvusvahelistest trendidest ja meie ühisest visioonist parema elukvaliteedi osas. Tegutseme üheskoos innovatiivsete ideede väljatöötamise nimel.



Elukvaliteet

Soovime sulle pakkuda rohkem mugavust ja funktsionaalsust mööbli kasutamisel.



Tootesari

Kõik ühest kohast: meil on lai tootevalik, mis võimaldab sul elustiilitrende ellu viia nii praegu kui ka tulevikus.



Inspiratsioon

Jälgime ülemaailmseid elustiilitrende ja uurime tulevikulahendusi, mis võiksid sulle kasu tuua.



Innovatsioon

Oleme pidevalt liikumises, uudishimulikud ja avastustele suunatud, et töötada sinu jaoks välja uusi tooteid ja teenuseid.



Teenused

Muudame sinu töö lihtsamaks meie sihtotstarbeliste teenustega, mis on kohandatud sinu tööprotsessidele.



Kvaliteet

Jätkame oma toodete, teenuste ja iseenda edasiarendamist – lakkamatult.



Usaldus

Vastutame oma koostöösuhete, töötajate, ühiskonna ja keskkonna eest.

Julius Blum pani ettevõttele 1952. aastal aluse hobuseraua naastudega. Tänapäeval tarnime innovatiivset furnituuri klientidele enam kui 120 riigis.

Hahle Eesti OÜ
Laki 11C
12915 Tallinn
Estonia
Tel.: +372 6729030
Fax: +372 6775856
E-mail: hahle.eesti@hahle.com
www.hahle.ee

Julius Blum GmbH
Beschlägefabrik
6973 Höchst, Austria
Tel.: +43 5578 705-0
Fax: +43 5578 705-44
E-mail: info@blum.com
www.blum.com

Meie käitised Austrias, Poolas ja Hiinas on sertifitseeritud järgnevalt.
Meie käitis Ameerika Ühendriikides on sertifitseeritud ISO 9001 kohaselt.
Meie käitis Brasiilias on sertifitseeritud ISO 9001, ISO 14001 ja ISO 45001 kohaselt.



 **blum**®



Look for our
FSC™-certified
products

See trükkis on Blumi poolt kaitsitud.
Jätame endale õiguse teha tehnilisi muudatusi.
IDNR: 000.000.0 · EP-552/2 ET-EE/09.23