

Tablar-Arretierung

Tablare sicher und
komfortabel fixieren



Tablar-Arretierung für MOVENTO und TANDEM

Wohnqualität wird nicht nur durch Design bestimmt, sondern auch durch Komfort. Darum haben wir für Tablare mit Vollauszügen eine praktische Arretierung entwickelt. Dezent und platzsparend hält sie das Tablar sicher in ausgezogener Position.





Inhaltsverzeichnis

- 04 Tablar-Arretierung im Einsatz
- 08 Einfache Bedienung
- 10 Einfache Montage
- 12 Bestell- und Planungsinformationen
- 18 moving ideas



Mechanisch

gedämpft
schließen

BLUMOTION

by Blum

Schließt jedes Tablar sanft und leise – unabhängig davon, mit wie viel Schwung Sie das Tablar schließen.

Tablar-Arretierung im Einsatz

Egal ob in der Küche, im Bad oder in verschiedenen Wohn- und Haushaltsräumen. Mit der Arretierung bleiben ausgezogene Tablare dort, wo sie sein sollen. So entsteht mehr Platz, um Dinge kurzzeitig sicher zu deponieren. Oder um Küchen- und Haushaltsgeräte ohne Wackeln zu bedienen. Nach Gebrauch verschwinden die Tablare mit einem Handgriff wieder im Möbel.

Vorteil durch geschickten Einsatz

Ein Tablar mit Arretierung schafft im Badezimmer zusätzlichen Raum. Wenn zum Beispiel der Wäschekorb vorübergehend seinen Platz direkt vor der Waschmaschine findet, ist diese schnell ausgeräumt. Und solange das Tablar in Gebrauch ist, bleibt es sicher in ausgezogener Position.

Zusätzlicher Platz für Unterlagen

Im Homeoffice ist jeder Zentimeter wertvoll. Ein zweiter meist ungenutzter Tisch hat darin nichts verloren. Als kurzzeitiger Ersatz ist ein Tablar mit Arretierung ideal. Zum Beispiel, wenn aktuell benötigte Bücher direkt griffbereit sein sollen. Mit einer Hand ist das Tablar entriegelt und es verschwindet ebenso schnell im Möbel, wie es erschienen ist.

Mechanisch

**TIP-ON
BLUMOTION**
by Blum

öffnen & gedämpft schließen

Besonderer Komfort: Durch Drücken der Front fährt das Tablar heraus. Nach dem Entriegeln schließen Sie es mit leichtem Schwung sanft und leise, dank integrierter BLUMOTION.

Mechanisch

TIP-ON
by Blum

öffnen

Öffnet Tablare durch Drücken. So lassen sie sich bequem herausziehen und einrasten. Schließen durch Zudrücken, ohne Dämpfung.





Einfache Bedienung und sicherer Halt

Die Verriegelung rastet sicher beidseitig ein, wenn das Tablar ganz herausgezogen wird, und hält stabil. Das Lösen der Arretierung gelingt dank Synchronisierung ganz bequem mit einer Hand, durch Anheben des Hebels.



Einfache Montage

Wenige Handgriffe genügen und schon werden Sie Ihr Tablar mit der Tablar-Arretierung auf.





Verriegelungseinheit und Synchronisierungswelle
Stecken Sie die Verriegelungseinheit auf die Synchronisierungswelle auf. Sie muss bündig am Tablar positioniert sein.



Beschläge und Lehre in einem
Die Verriegelungseinheit und das Rastelement dienen gleichzeitig als Lehre. Setzen Sie die Schrauben in die vorgesehenen Befestigungspositionen. Sie können für das Rastelement sowohl Spax- als auch System-schrauben verwenden.

Bestell- und Planungsinformationen

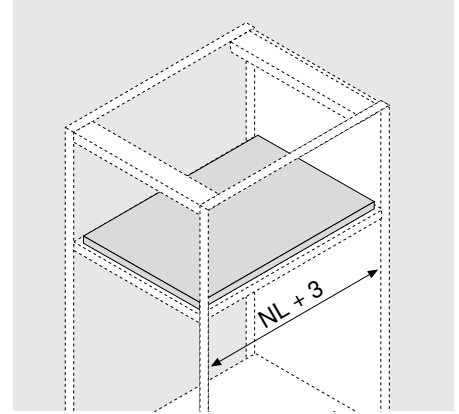
Produkt



Beschreibung

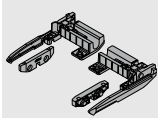
- Einsetzbar mit MOVENTO und TANDEM-Vollauszügen, nicht einsetzbar mit TANDEM-Teilauszügen oder Korpusunterbodenmontage
- Kombinierbar mit BLUMOTION, TIP-ON BLUMOTION und TIP-ON
- Beidseitige Verriegelung
- Sicherer Halt
- Tablar-Arretierung durch Synchronisierung einhändig entriegelbar
- Einfache Montage – Beschläge dienen als Lehre
- Befestigung der Führungen auf gewohnten Anschraubpositionen
- Max. Korpusbreite KB 1200 mm

Platzbedarf



Bestellinformation

Tablar-Arretierung für MOVENTO und TANDEM

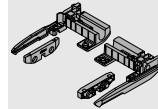


Material	Kunststoff
Farbe	Oriongrau matt
Bestehend aus: 2x Verriegelungseinheit* 2x Rastelement 1x Montageanleitung	
295H5700	
Befestigung mit Spanplattenschrauben \varnothing 3.5 x 15 mm, Art.-Nr. 609.1500 oder Systemschrauben, Art.-Nr. 661.1450.HG	
* Befestigung nur mit Spanplattenschrauben möglich	

Achten Sie bei der Montage der Tablar-Arretierung darauf, die Neigungseinstellung im Werkzustand zu belassen

Wir empfehlen eine Seitenstabilisierung bei breiten Auszügen und kurzen Nennlängen. Diese verbessert das Einrasten der Verriegelungseinheit.

Tablar-Arretierung für TANDEM 19 mm

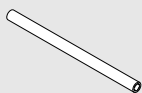


Material	Kunststoff
Farbe	Oriongrau matt
Bestehend aus: 2x Verriegelungseinheit* 2x Rastelement 1x Montageanleitung	
295F5700	
Befestigung mit Spanplattenschrauben \varnothing 3.5 x 15 mm, Art.-Nr. 609.1500 oder Systemschrauben, Art.-Nr. 661.1450.HG	
* Befestigung nur mit Spanplattenschrauben möglich	

Achten Sie bei der Montage der Tablar-Arretierung darauf, die Neigungseinstellung im Werkzustand zu belassen

Wir empfehlen eine Seitenstabilisierung bei breiten Auszügen und kurzen Nennlängen. Diese verbessert das Einrasten der Verriegelungseinheit.

Synchronisierungswelle



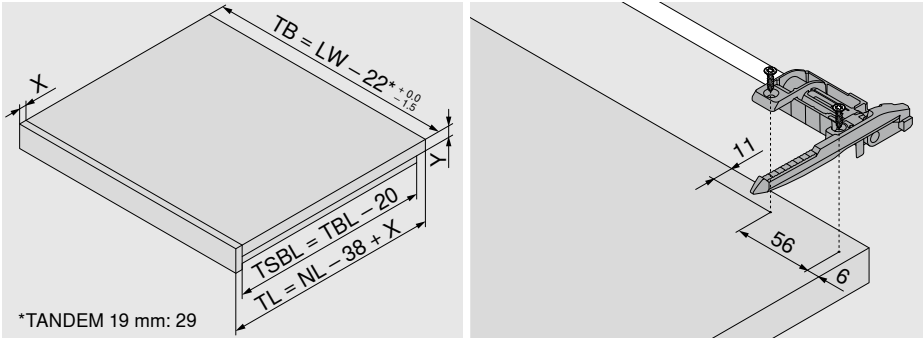
Material	Aluminium
Farbe	Roh
Zum Ablängen	ZST.1089W
	Optional ZST.1160W
MOVENTO und TANDEM: Zuschnitt: LW - 87 ± 1 mm	
TANDEM 19 mm Zuschnitt: LW - 94 ± 1 mm	
Tablar-Arretierung durch Synchronisierung einhändig entriegelbar	

Seitenstabilisierungs-Set für Vollauszug



	Nennlänge NL mm	
	Bis 410	ZST.410TV
	Bis 600	ZST.600TV
	Bis 750	ZST.750TV
Zum Ablängen Passend bis Korpusbreite KB 1400 mm		
Zuschnitt: Lichte Korpusweite LW – 254 mm Nennlänge NL + 12 mm		
Wir empfehlen eine Seitenstabilisierung bei breiten Auszügen mit kurzen Nennlängen.		

Tablarauszugsbearbeitung



*TANDEM 19 mm: 29

Einfacher Tablarboden	Doppelter Tablarboden
A 12 - 15 mm für 760H 766H 560H 560F	A 12 - 15 mm für 760H 766H 560H 560F
A 11 - 13 mm für 561H 561F	A 11 - 13 mm für 561H 561F

MOVENTO 760H | 766H

Platzbedarf im Korpus	Tablarauszug	Tablarauszug	Tablarauszug innenliegend
<p>* + 1 mm bei Montage der Korpuschiene vor dem Korpuszusammenbau</p> <p>** mind. 25 mm bei Schachteinbau</p>	<p>Eingeschränkte Seiteneinstellung</p>	<p>* Zusätzlich + 12 mm Seitenstabilisierung</p>	<p>* Zusätzlich + 4 mm mit TIP-ON oder zusätzlich + 3 mm Tiefeneinstellung</p>

TB Tablarbreite
LW Lichte Korpusweite

NL Nennlänge
TL Tablarlänge

X Tablavorderstück
Y Tablarbodendicke

TBL Tablarbodenlänge
TSBL Tablarseitenblendenlänge

TANDEM 560H

Platzbedarf im Korpus	Tablarauszug	Tablarauszug	Tablarauszug innenliegend
<p>* + 1 mm mit TIP-ON oder + 3 mm Seitenstabilisierung ** mind. 25 mm bei Schachteinbau</p>		<p>* Zusätzlich + 12 mm Seitenstabilisierung</p>	<p>* Zusätzlich + 4 mm mit TIP-ON oder zusätzlich + 2 mm mit POSISTOP</p>

TANDEM 19 mm 560F

Platzbedarf im Korpus	Tablarauszug	Tablarauszug	Tablarauszug innenliegend
<p>* + 1 mm mit TIP-ON ** mind. 25 mm bei Schachteinbau</p>			<p>* Zusätzlich + 4 mm mit TIP-ON oder zusätzlich + 2 mm mit POSISTOP</p>

TB Tablarbreite
LW Lichte Korpusweite

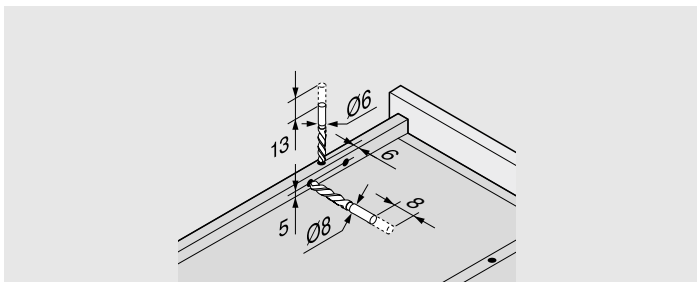
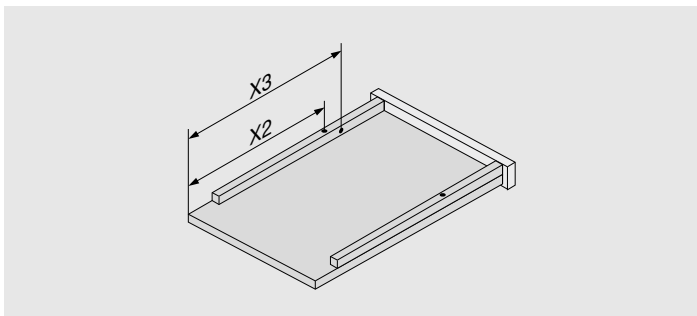
NL Nennlänge
TL Tablarlänge

X Tablarvorderstück
Y Tablarbodendicke

TBL Tablarbodenlänge
TSBL Tablarseitenblendenlänge

TANDEM 561H

Platzbedarf im Korpus	Tablarauszug	Tablarauszug	Tablarauszug innenliegend
<p>* +1 mm mit TIP-ON oder +3 mm Seitenstabilisierung ** mind. 25 mm bei Schachteinbau</p>		<p>* Zusätzlich +12 mm Seitenstabilisierung</p>	<p>* Zusätzlich +4 mm mit TIP-ON</p>



Nennlänge NL (mm)	Steckklappen X2 (mm)	Anhebesicherung X3 (mm)
260	177	157
285	192	172
310	202	214
335	217	229
360	247	259
385	257	269
410	272	316
435	282	326
460	307	351
485	322	366
510	332	408
535	347	423
560	377	453

TB Tablarbreite
 LW Lichte Korpusweite

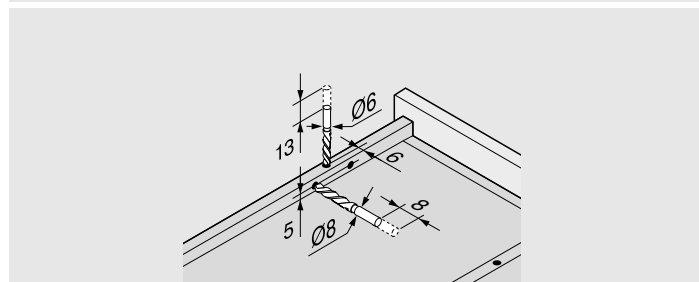
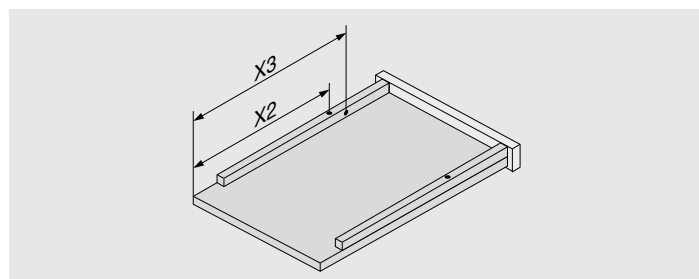
NL Nennlänge
 TL Tablarlänge

X Tablarvorderstück
 Y Tablarbodendicke

TBL Tablarbodenlänge
 TSBL Tablarseitenblendenlänge

TANDEM 561F

Platzbedarf im Korpus	Tablorauszug	Tablorauszug	Tablorauszug innenliegend
* +1 mm mit TIP-ON ** mind. 25 mm bei Schachteinbau			* Zusätzlich +4 mm mit TIP-ON



Nennlänge NL (mm)	Steckklappen X2 (mm)	Anhebesicherung X3 (mm)
260	177	157
310	202	214
360	247	259
410	272	316
460	307	351
510	332	408
560	377	453

TB Tablarbreite
LW Lichte Korpusweite

NL Nennlänge
TL Tablarlänge

X Tablarvorderstück
Y Tablarbodendicke

TBL Tablarbodenlänge
TSBL Tablarseitenblendenlänge

Notizen

A modern kitchen scene with a woman sitting on a stool at a kitchen island and a man cooking in the background. The kitchen features a long, light-colored wooden countertop island with a man in a striped shirt cooking. A woman in a white top is sitting on a black stool at the island. The background shows a dining table with chairs, a window with a view of a city, and a man in a striped shirt cooking. The floor is made of light-colored wood in a herringbone pattern. The lighting is warm and modern, with several black pendant lights and recessed ceiling lights.

moving ideas

Wir glauben daran, dass Ideen die Welt bewegen können. Damit Sie Ihre kreativen Ideen verwirklichen können, bieten wir Ihnen innovative Beschläge, inspirierende Möbelkonzepte und passende Services. Ihre Bedürfnisse, weltweite Trends und unsere gemeinsame Vision von mehr Wohnqualität treiben uns dabei an. Lassen Sie uns gemeinsam bewegende Ideen schaffen.



Wohnqualität

Mehr Komfort und Funktion beim alltäglichen Nutzen von Möbeln – dazu wollen wir beitragen.



Sortiment

Alles aus einer Hand: Mit unserer vielfältigen Produktpalette setzen Sie aktuelle und künftige Wohntrends um.



Inspiration

Wir beobachten weltweit Wohntrends und forschen an Lösungen von morgen. Unsere Erkenntnisse geben wir an Sie weiter.



Innovation

Wir bleiben in Bewegung. Mit Neugier und Forschergeist entwickeln wir neue Produkte und Services für Sie.



Services

Mit maßgeschneiderten Services, abgestimmt auf Ihre Prozesse, unterstützen wir Sie in Ihrer täglichen Arbeit.



Qualität

Wir hören nicht auf, unsere Produkte, unsere Services und uns selbst stetig zu verbessern.



Vertrauen

Wir übernehmen Verantwortung. Für unsere Partnerschaft, für unsere Mitarbeitenden, für die Gesellschaft und die Umwelt.

Julius Blum startete 1952 unsere Reise mit Hufstollen. Heute liefern wir innovative Beschläge an Kunden in über 120 Ländern.

Julius Blum GmbH
Beschlagefabrik
6973 Hochst, Austria
Tel.: +43 5578 705-0
Fax: +43 5578 705-44
E-Mail: info@blum.com
www.blum.com

Unsere Standorte in sterreich, Polen und China sind wie unten angefhrt zertifiziert.
Unser Standort in den USA ist nach ISO 9001 zertifiziert.
Unser Standort in Brasilien ist nach ISO 9001, ISO 14001 und ISO 45001 zertifiziert.



 **blum**®



Look for our
FSC™-certified
products

Alle Inhalte unterliegen dem Copyright von Blum.
Technische nderungen und Programmnderungen vorbehalten.
IDNR: 000.000.0 · EP-552/2 DE-AL/09.23