



SPACE STEP

Mais em todos os níveis

www.blum.com

 **blum**[®]

Prático e versátil

O SPACE STEP é uma solução 2em1: permite o acesso ao nível mais alto dos móveis e, ao mesmo tempo, cria espaço adicional na gaveta por baixo do degrau proporcionado por ele. Pode ser combinado com todos os sistemas de gavetas e corrediças da Blum, assim como com todas as tecnologias de movimento. É muito versátil e pode ser usado em qualquer área da habitação.

blum®

BLUMOTION

by Blum

SERVO-DRIVE

by Blum

**TIP-ON
BLUMOTION**

by Blum

TIP-ON

by Blum



➤ Mais sobre o SPACE STEP em:

www.blum.com/spacestep



Seguro

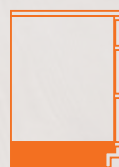
O SPACE STEP proporciona uma plataforma segura que fica fixa quando aberta, graças ao seu sistema antideslizante. Este sistema é activado com uma carga de apenas 8 kg.

Flexibilidade na aplicação

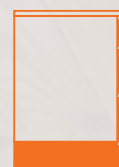
O SPACE STEP pode ser integrado em gavetas a partir de 150 mm até 250 mm de altura e existem três tipos de construção possíveis:



Rodapé recuado



Rodapé recuado misto

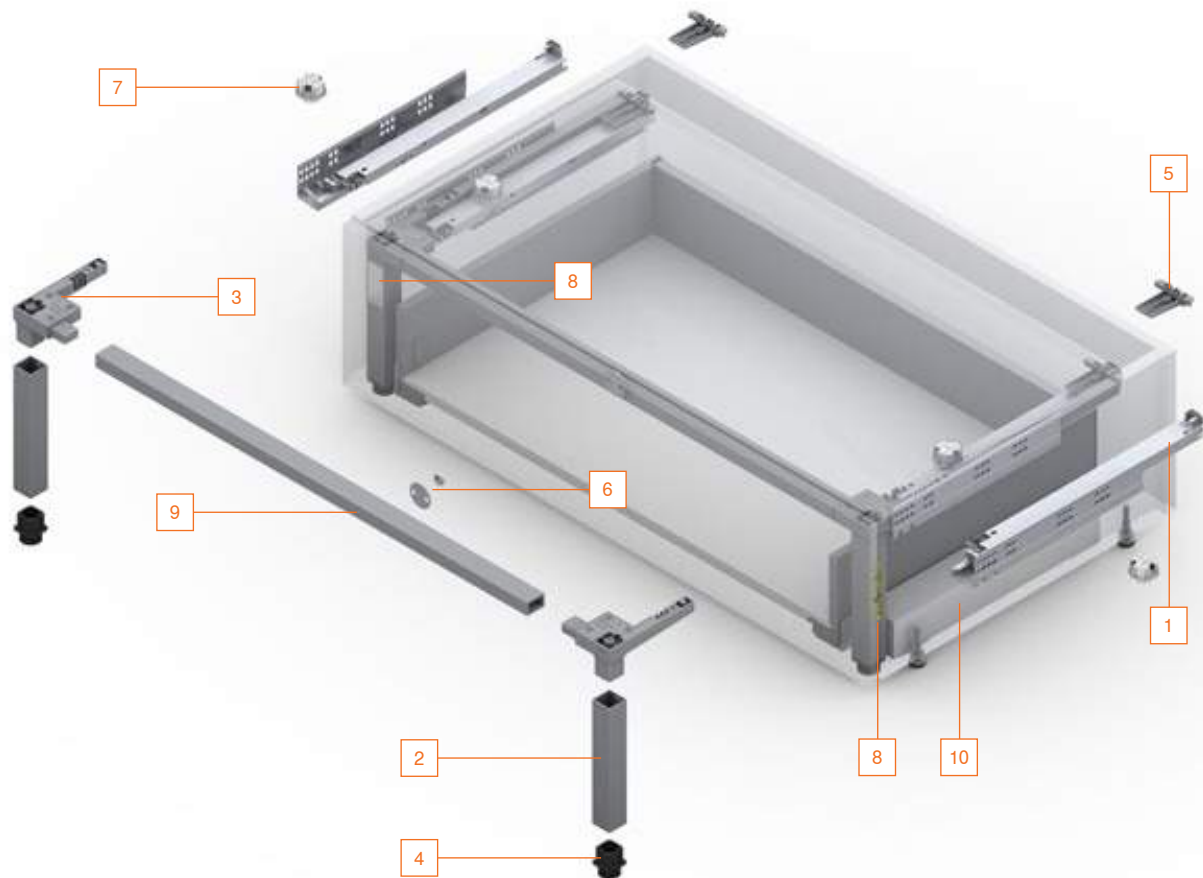


Alinhado com a frente

SPACE STEP



Informação útil para o pedido



Kit SPACE STEP

Comprimento nominal (NL)	Cor	
410 mm	Cinza-orion fosco	Z95.4100
460 mm	Cinza-orion fosco	Z95.4600

Consiste em:

- 1 2 x TANDEM 561Hxxx1B95 e/d
 - 2 2 x pernas
 - 3 2 x dispositivo de união de canto
 - 4 2 x pés de apoio
 - 5 2 x encaixe para a corrediça superior
 - 6 1 x dispositivo magnético de união frontal
 - 7 4 x amortecedor com mola*
 - 8 2 x etiquetas (indicações de segurança e declaração do fabricante)
- 14 x parafusos 4 x 15 mm
1 x instruções de montagem

* Recomendação: KB > 900 mm, 4 pçs.

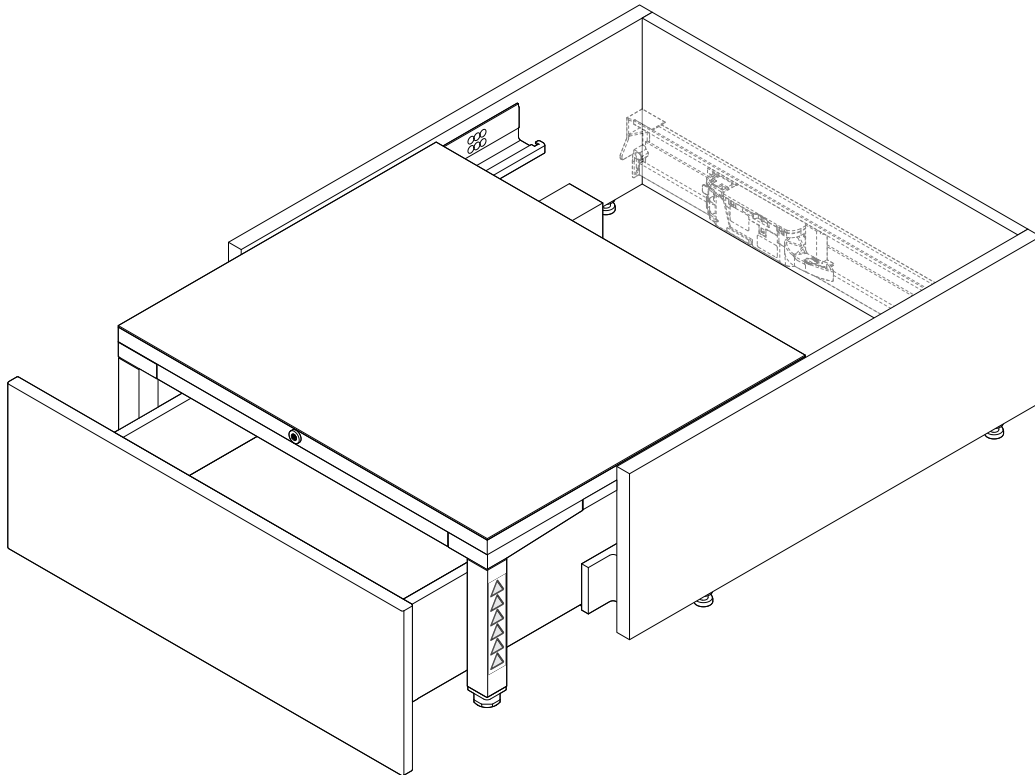
9 Perfil transversal

	Alumínio
	Para cortar à medida Z95Q1040A
	Recorte: LW - 130 mm
	Recomendação: KB 1200 mm, utilizar 2 peças para evitar a deformação do tampo

10 Espaçador (opcional)

	Para a montagem das corrediças da extensão; ideal para todos os sistemas de gavetas e de corrediças da Blum
	Z95D4100

KB Largura do móvel
LW Largura livre do móvel



i

Notas

Carga máxima: 150 kg*

* O fabricante é responsável por determinar a capacidade de carga efetiva do SPACE STEP, de acordo com a norma EN-14183. Este valor deve também estar identificado na etiqueta do fabricante.

Material recomendado: para o tampo do SPACE STEP recomenda-se uma placa de 3 camadas (3S) com uma espessura de pelo menos 21 mm.

Recomendação para o acabamento do degrau: a superfície do degrau deve ser antiderrapante.

Colocação de etiquetas: a norma EN-14183 prevê a fixação visível das duas etiquetas fornecidas.

Gaveta por baixo do SPACE STEP: Apenas podem ser utilizadas corrediças de 30 ou 40 kg. A capacidade de carga dinâmica para a gaveta por baixo do SPACE STEP é de 20 kg.

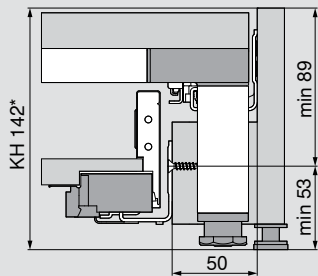
SPACE STEP



Planificação

LEGRABOX – altura N

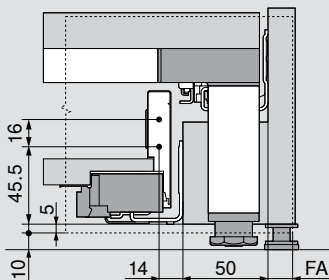
Espaço ocupado no móvel



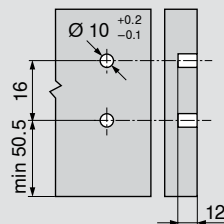
* Ao utilizar o espaçador Blum:
Altura do móvel KH mín.148 mm

Largura do móvel mín. 400 mm

Medidas de instalação da frente

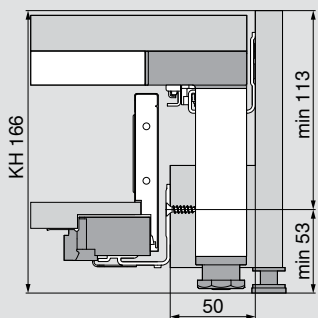


Medidas de furação frontal para EXPANDO



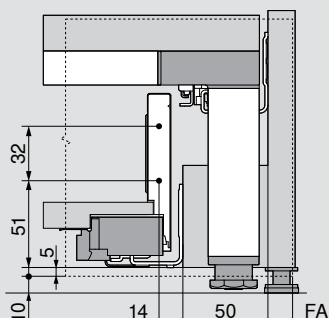
LEGRABOX – altura M

Espaço ocupado no móvel

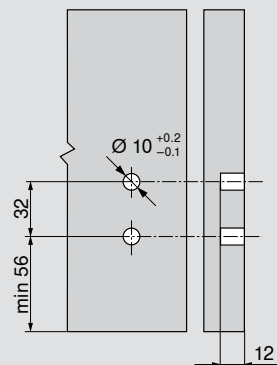


Largura do móvel mín. 400 mm

Medidas de instalação da frente

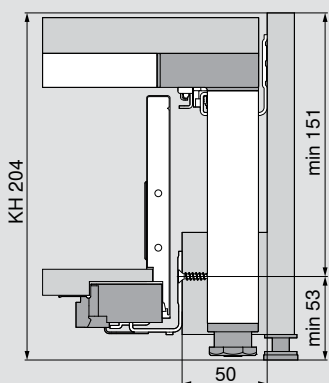


Medidas de furação frontal para EXPANDO



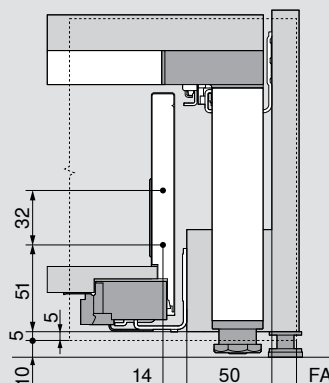
LEGRABOX – altura K

Espaço ocupado no móvel

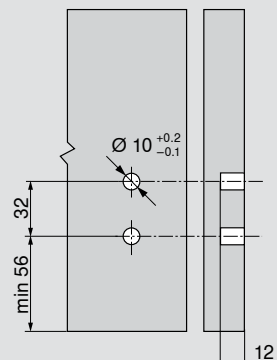


Largura do móvel mín. 400 mm

Medidas de instalação da frente



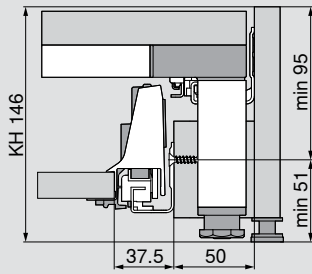
Medidas de furação frontal para EXPANDO



FA Recobrimento frontal
KH Altura do móvel

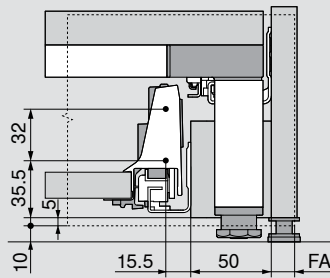
TANDEMBOX – altura N

Espaço ocupado no móvel

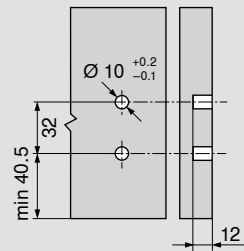


Largura do móvel mín. 400 mm

Medidas de instalação da frente

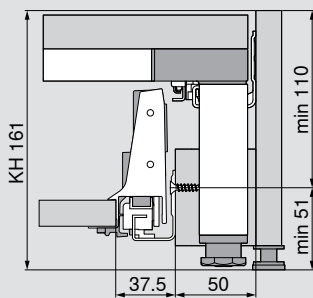


Medidas de furação frontal para EXPANDO



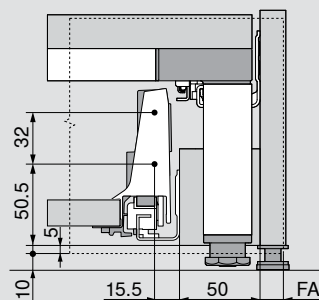
TANDEMBOX – altura M

Espaço ocupado no móvel

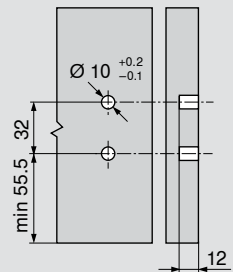


Largura do móvel mín. 400 mm

Medidas de instalação da frente

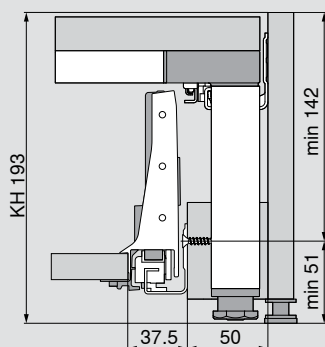


Medidas de furação frontal para EXPANDO



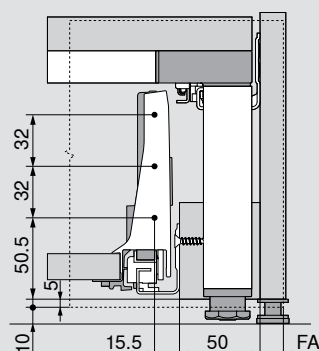
TANDEMBOX – altura K

Espaço ocupado no móvel

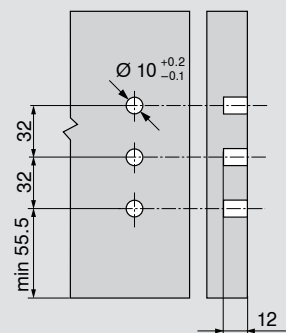


Largura do móvel mín. 400 mm

Medidas de instalação da frente



Medidas de furação frontal para EXPANDO



FA Recobrimento frontal
KH Altura do móvel

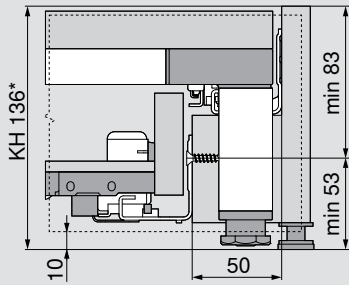
SPACE STEP



Planificação

MOVENTO

Espaço ocupado no móvel

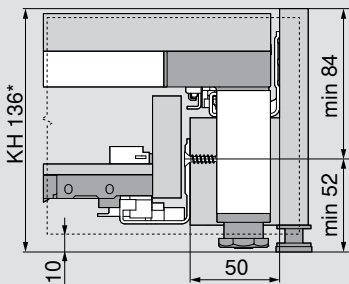


* Ao utilizar o espaçador Blum: Altura do móvel KH mín.148 mm

Largura do móvel mín. 400 mm, com SERVO-DRIVE mín. 450 mm

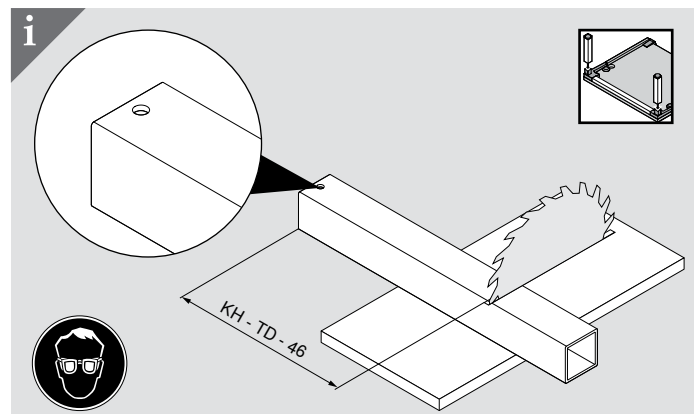
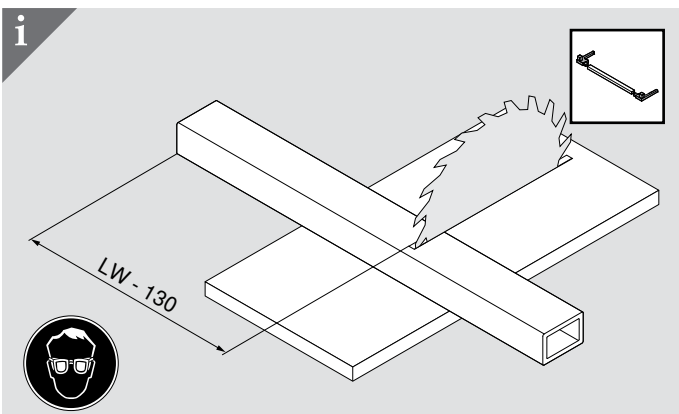
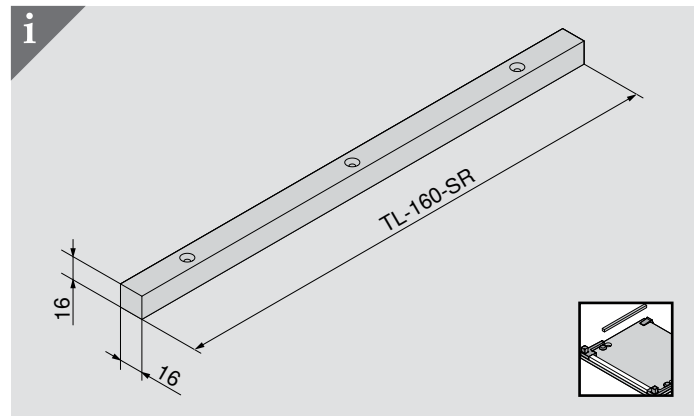
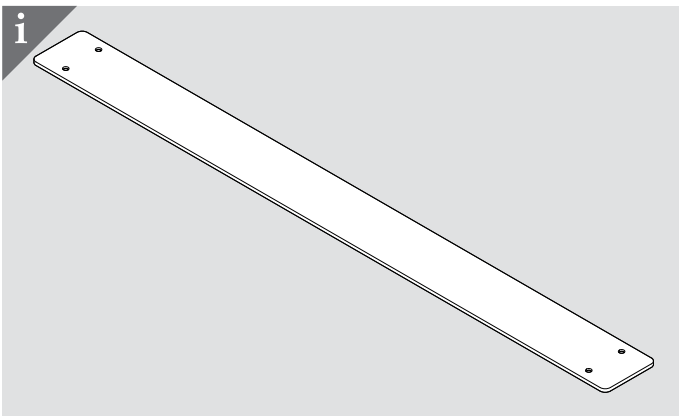
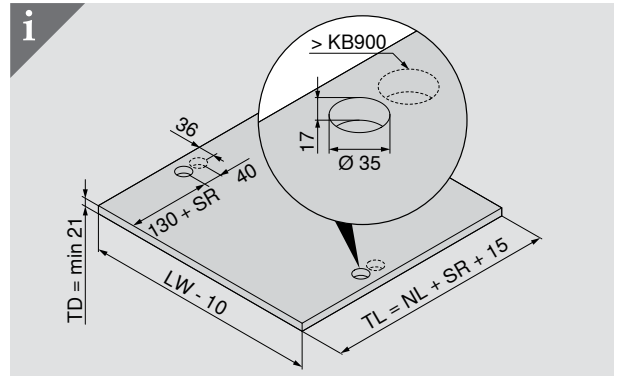
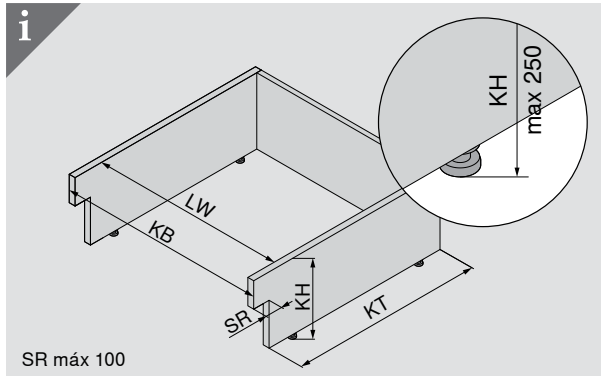
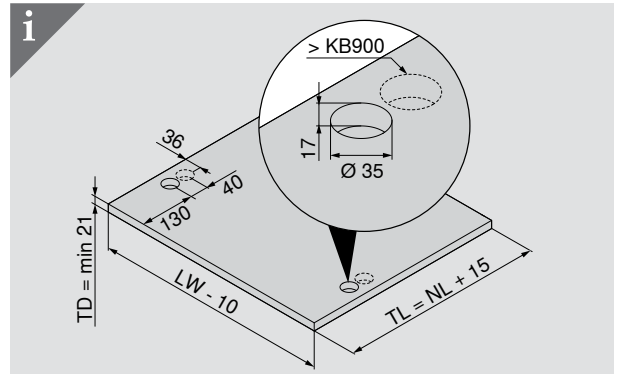
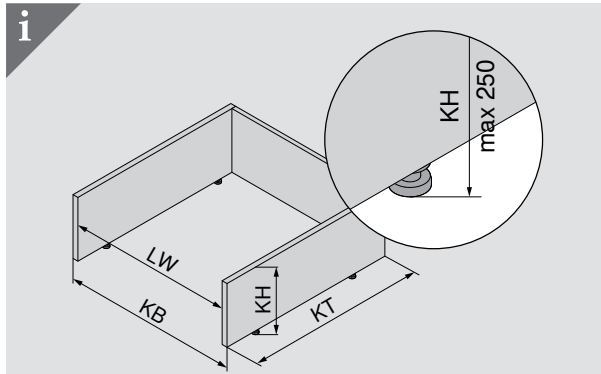
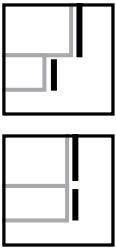
TANDEM

Espaço ocupado no móvel



* Ao utilizar o espaçador Blum: Altura do móvel KH mín.148 mm

Largura do móvel mín. 400 mm, com SERVO-DRIVE mín. 450 mm



FA Recobrimento frontal
KB Largura do móvel
KH Altura do móvel

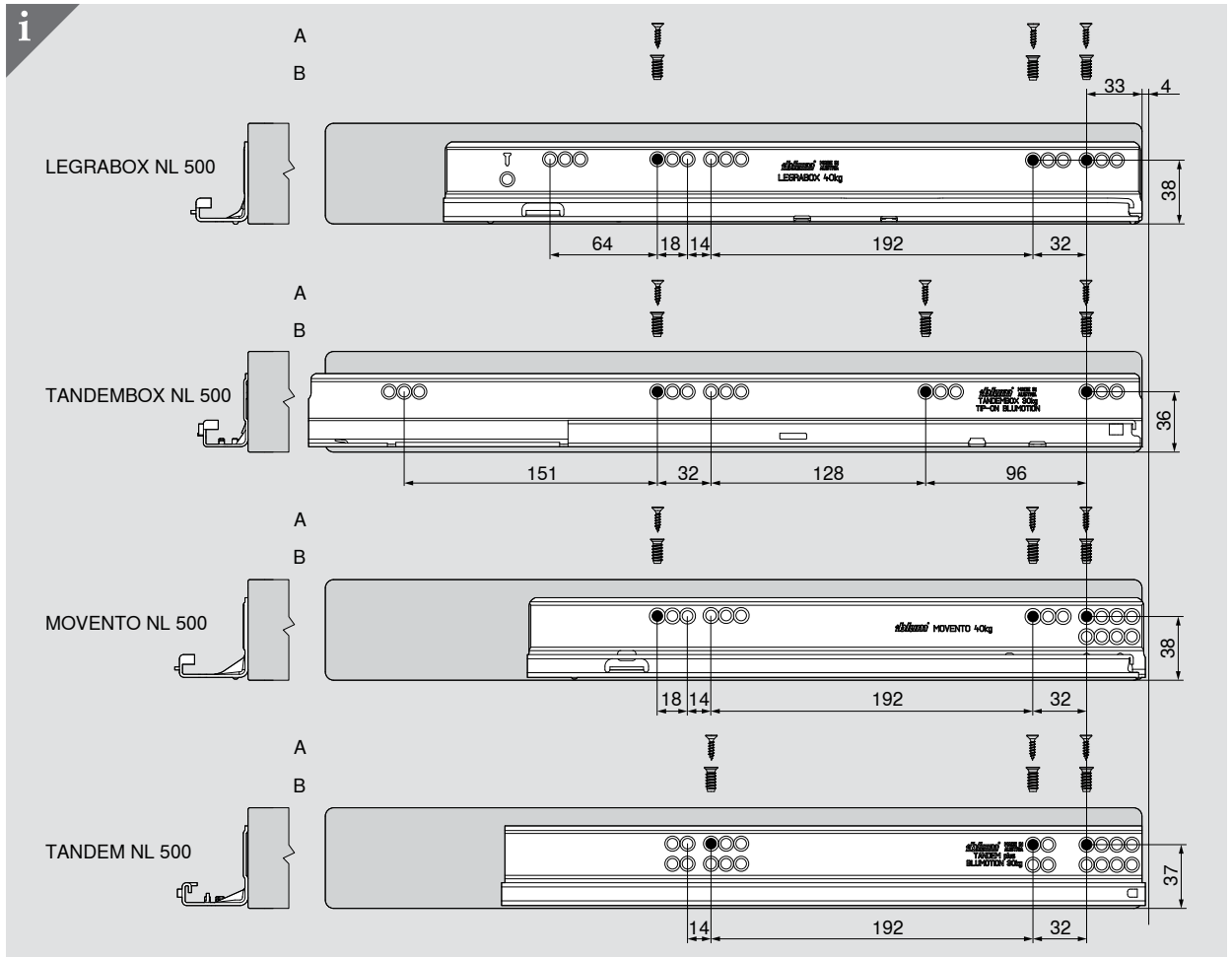
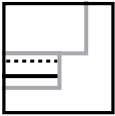
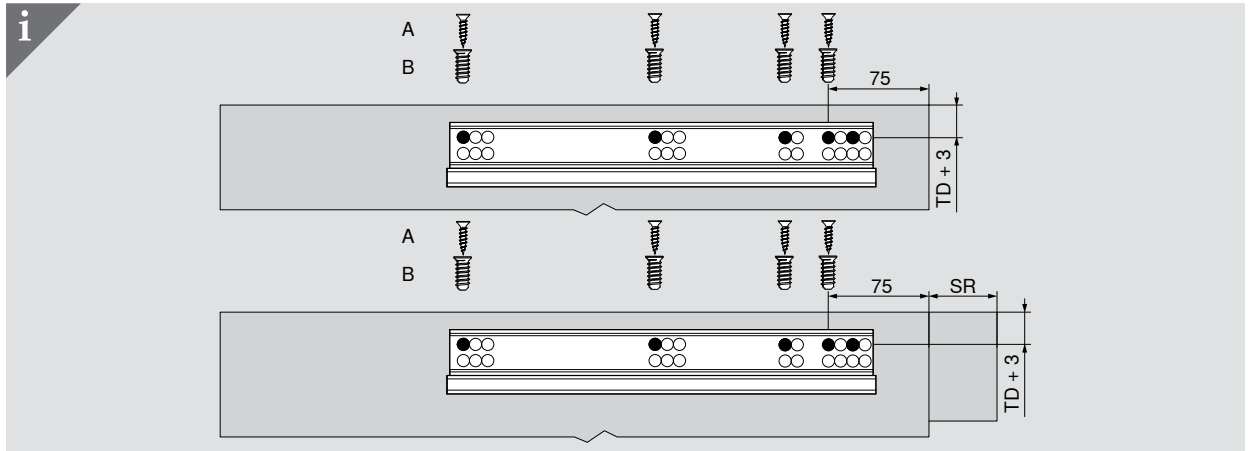
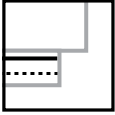
KT Profundidade do móvel
LW Largura livre do móvel
NL Comprimento nominal

SR Recuo do rodapé
TD Espessura do tampo
TL Comprimento do tampo

SPACE STEP

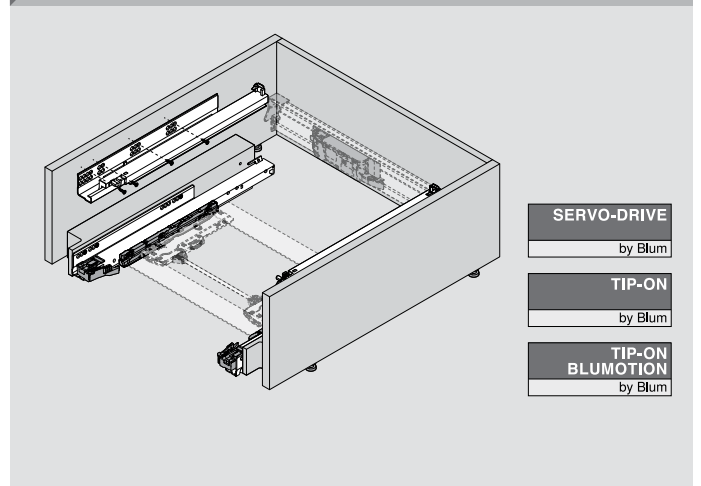
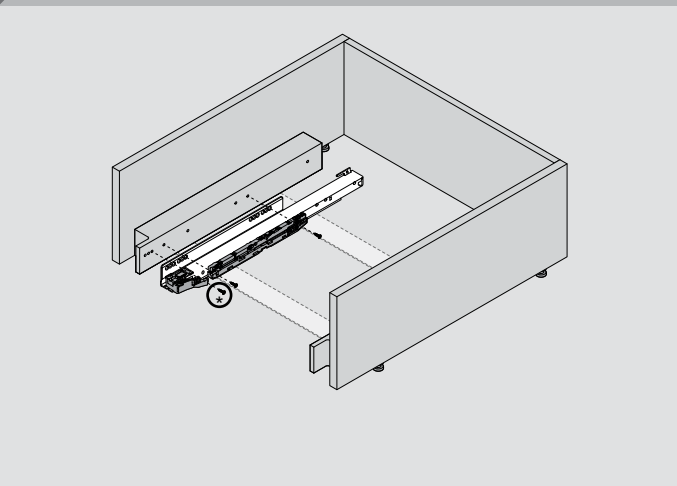
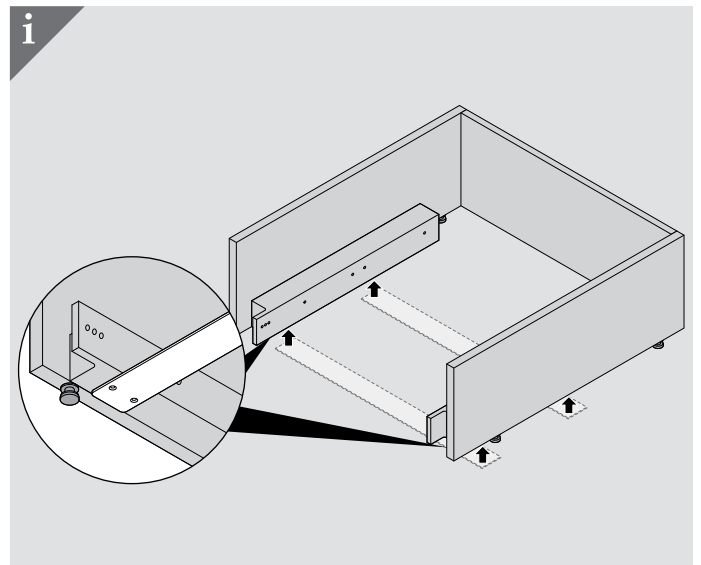
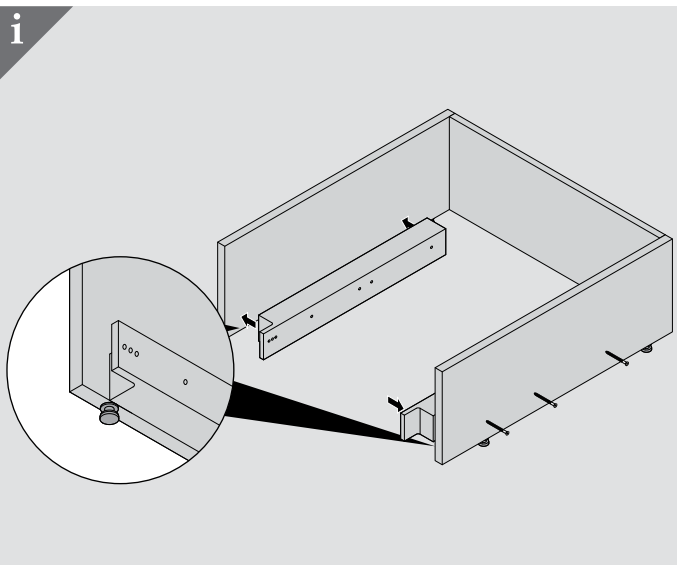
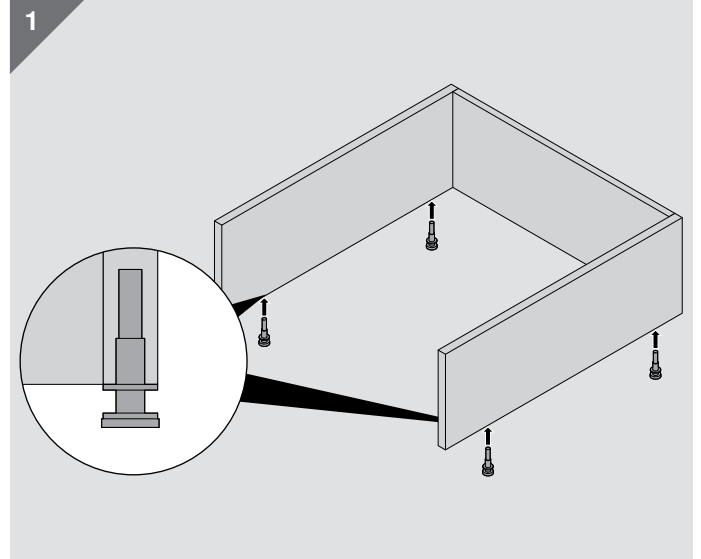
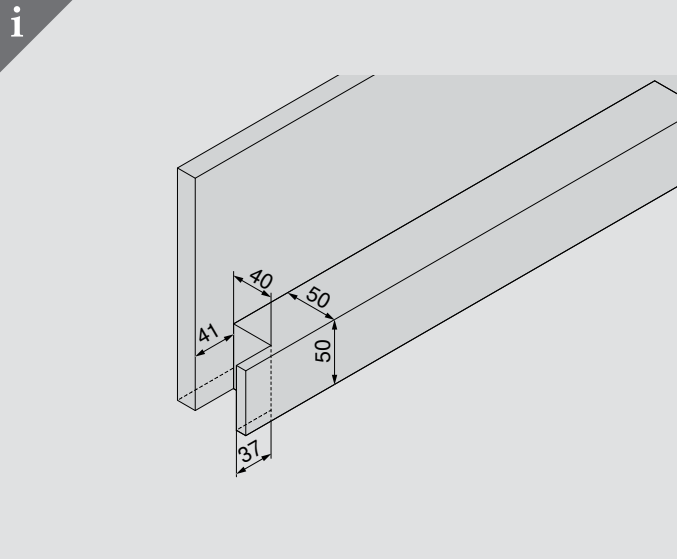


Planificação



NL ≤ 450	NL 410
NL > 450	NL 460

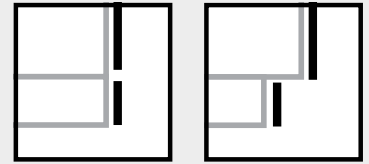
NL Comprimento nominal
 SR Recuo do rodapé
 TD Espessura do tampo



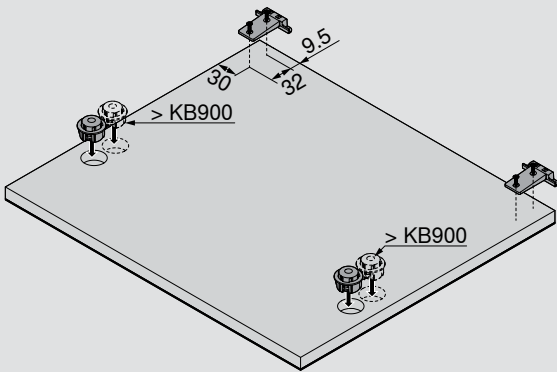
SPACE STEP



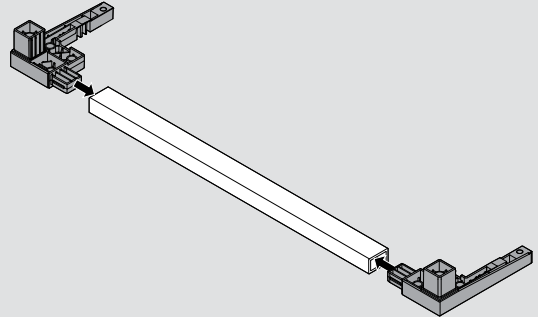
Montagem



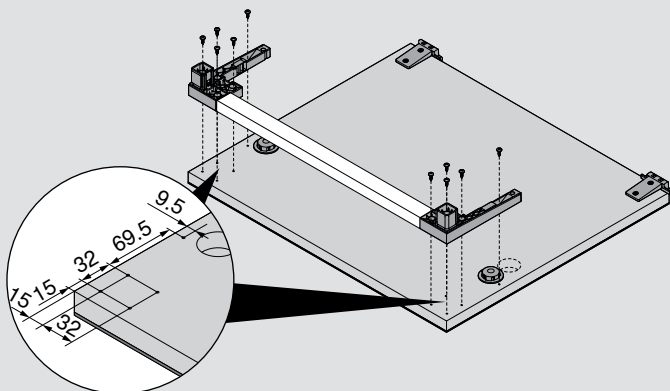
4  (4 x 15)



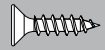
5

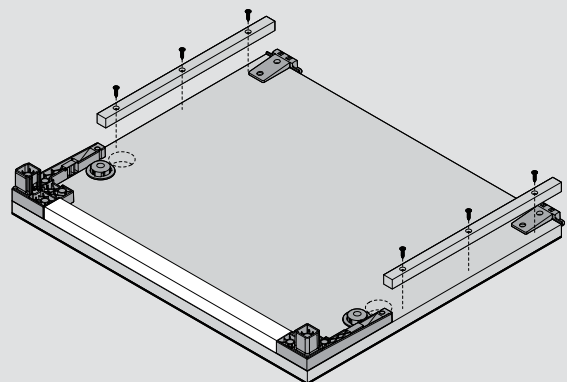


6  (4 x 15)

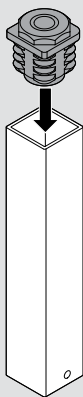


7

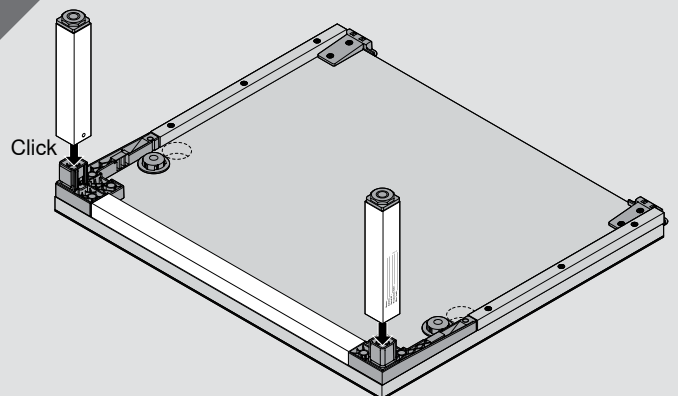
 (3.5 x 25)



8



9



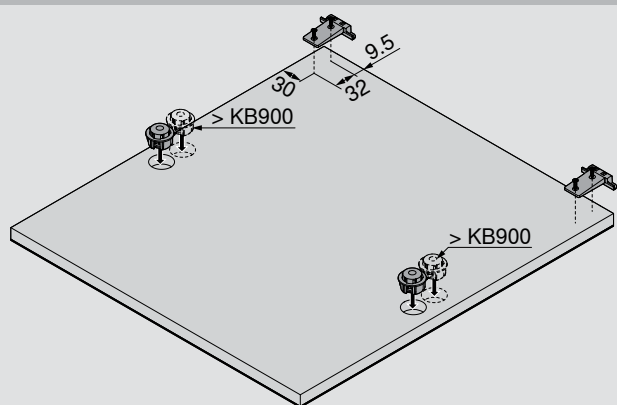


Montagem

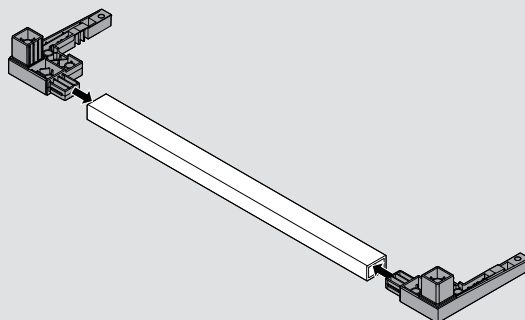
SPACE STEP

blum®

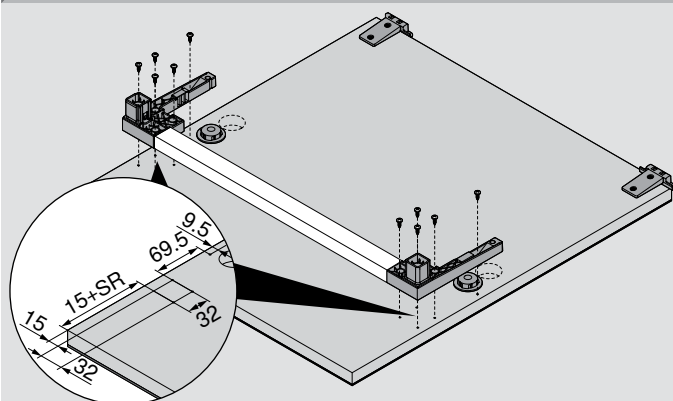
4 (4 x 15)



5

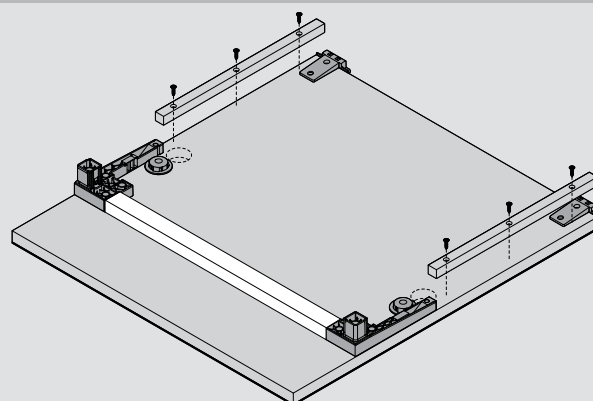


6 (4 x 15)

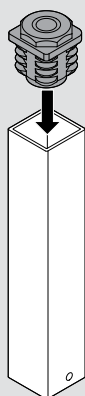


7

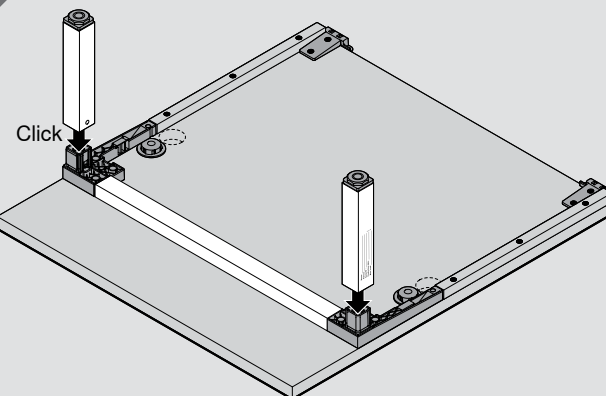
(3.5 x 25)



8

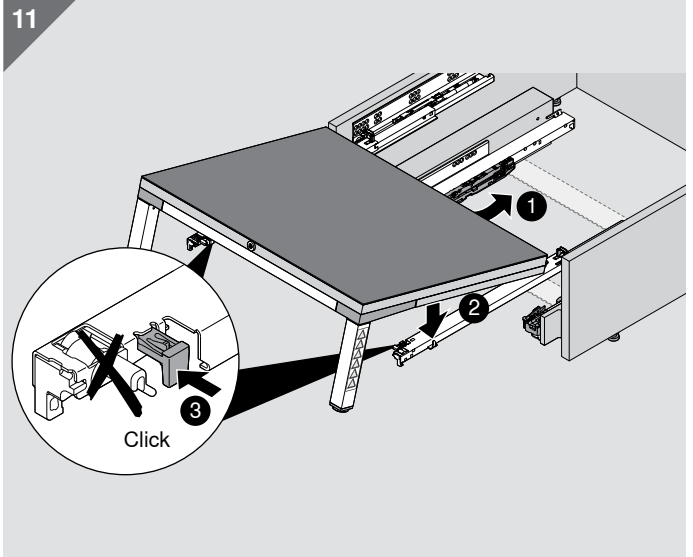
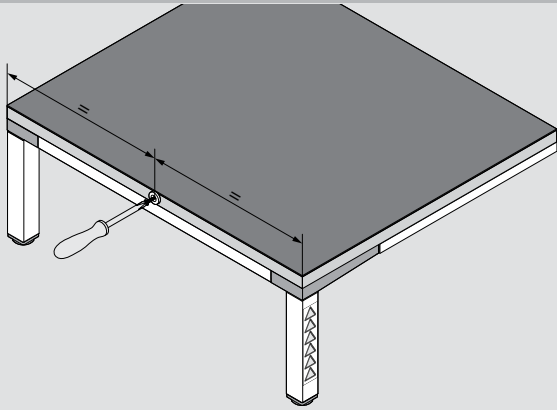


9

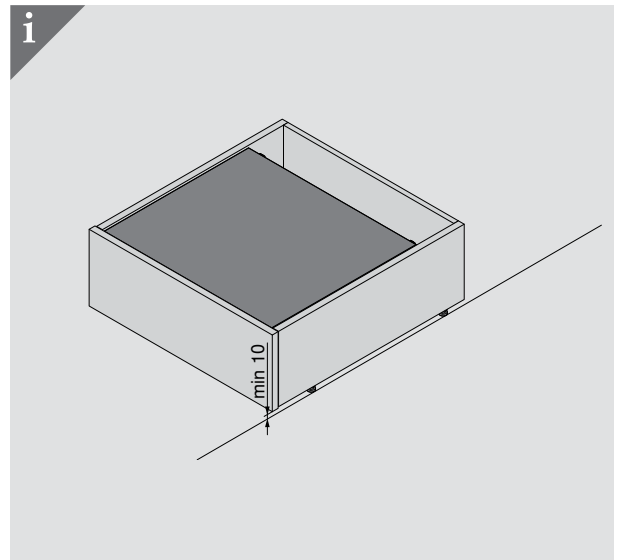
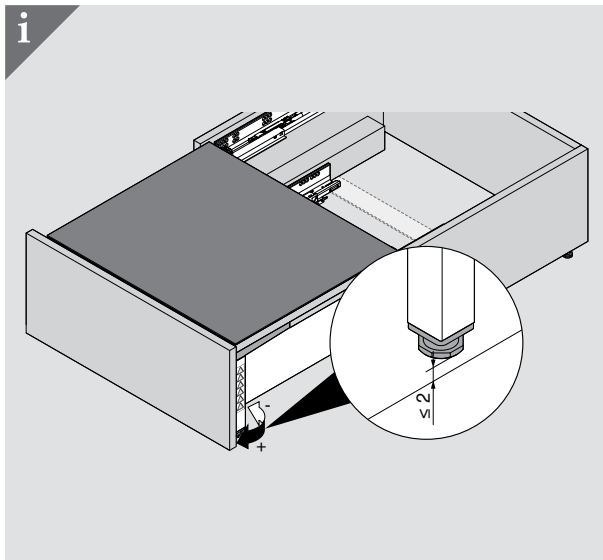
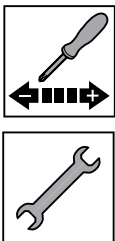
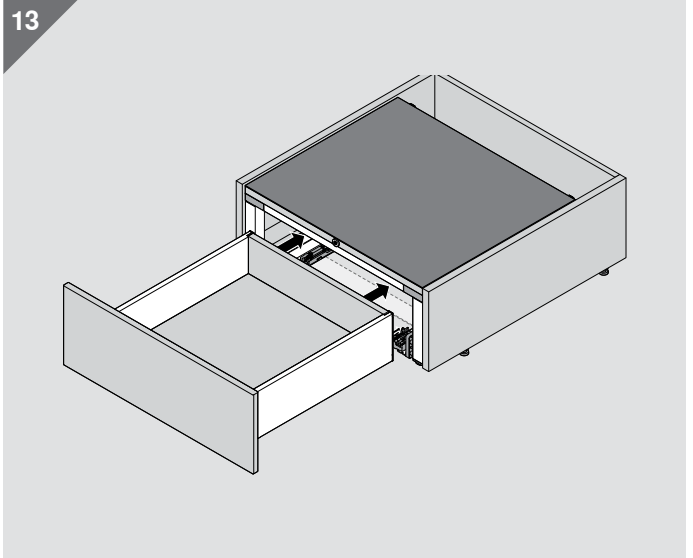
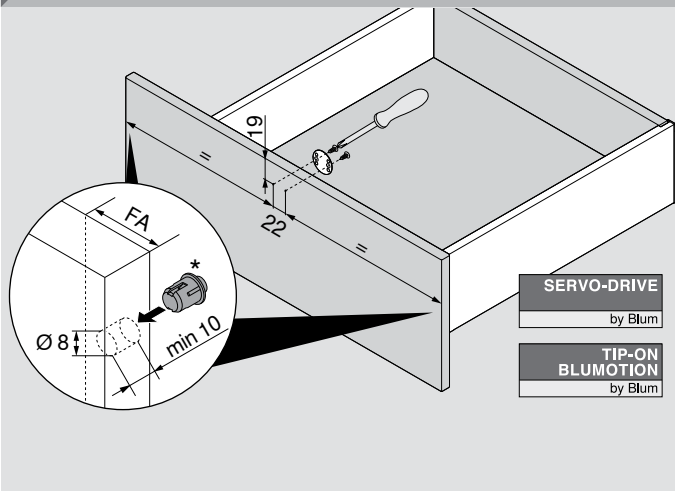


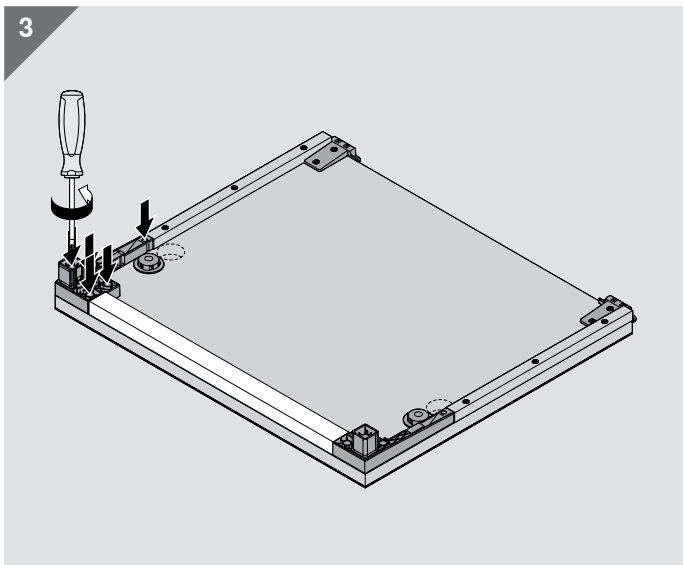
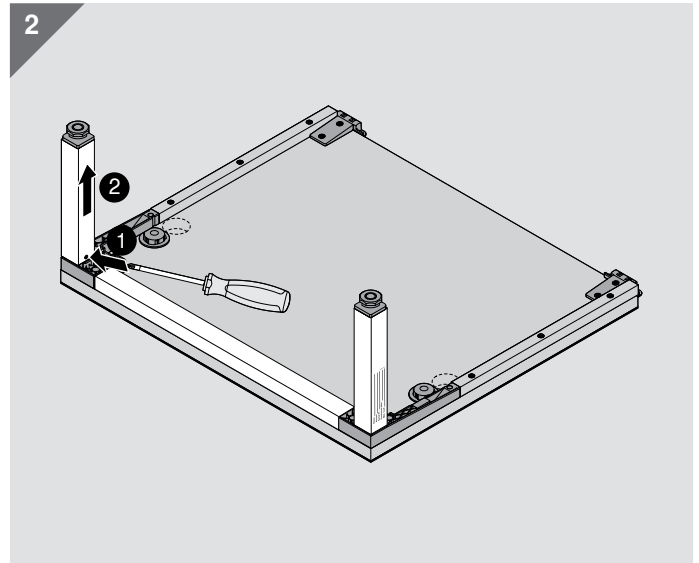
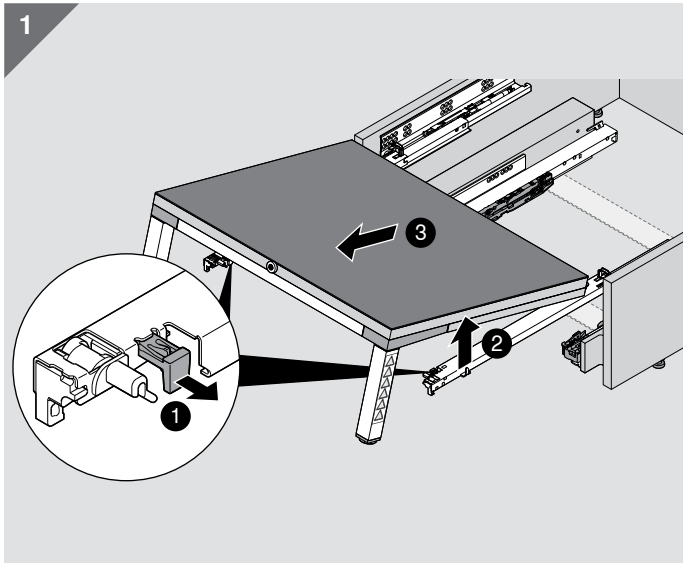
KB Largura do móvel
SR Recuo do rodapé

10 (3.5 x 25)



12 (3.5 x 15)





Luso Blum
Ferragens para Móveis
Unipessoal Lda
Av. dos Mourões, nº 191
4410-500 São Felix da Marinha
Portugal
Tel.: +351 22 733 4200
Fax: +351 22 733 4199
E-Mail: info.pt@blum.com
www.blum.com

Julius Blum GmbH
Fábrica de ferragens
6973 Höchst, Áustria
Tel.: +43 5578 705-0
Fax: +43 5578 705-44
E-Mail: info@blum.com
www.blum.com



The Blum logo, consisting of a stylized arrow pointing upwards and to the right, followed by the word 'blum' in a bold, lowercase, sans-serif font, with a registered trademark symbol (®) to the upper right.