

# AVENTOS HK-S

Purystyczne: nowe zaślepki

www.blum.com

 blum®

## Memo

i

Dostępne w trzech kolorach



Jasnoszary



Jedwabiście biały



Ciemnoszary



AVENTOS HK top z ciemnoszarą zaślepką

AVENTOS HK-S, podnośnik do małych frontów uchylnych, jest dostępny w nowej odsłonie. Zmodyfikowano wygląd zaślepek, które są teraz purystycznie gładkie i nawiązują do AVENTOS HK top. Nowe zaślepki są dostępne w 3 kolorach: jasnoszarym, jedwabiście białym i ciemnoszarym. Mały podnośnik stylowo wkomponowuje się w różne korpusy i zapewnia najwyższy komfort ruchu.

### Możliwość kombinacji z AVENTOS HK top

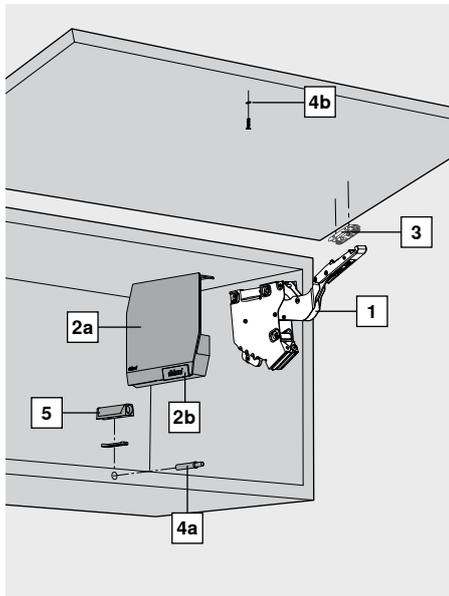
Nowy design pozwala na bezproblemowe połączenie AVENTOS HK-S z nowym podnośnikiem do frontów górnych AVENTOS HK top na jednej przestrzeni, tworząc spójną, czystą w formie całość, na którą składają się małe i duże korpusy z frontami uchylnymi.

# AVENTOS HK-S



## Nowe zaślepki

### Informacje o zamawianiu



### Współczynnik mocy (LF)

Współczynnik mocy (LF) = wysokość korpusu (KH) [mm] x waga frontu łącznie z podwójną wagą uchwytu [kg]

W przypadku spornych, przejściowych danych zalecamy silniejszy siłownik!

<input type="checkbox"/> Standard <input checked="" type="checkbox"/> TIP-ON	1 Symetryczny siłownik		Standard	TIP-ON
	LF	OW		
	220–500	107°	1 x 20K2A01.02 + 1 x 20K2C01.02	1 x 20K2A01 + 1 x 20K2C01T
	400–1000	107°	2 x 20K2C01.02	2 x 20K2C01T
	680–1520	107°	1 x 20K2C01.02 + 1 x 20K2E01.02	1 x 20K2C01T + 1 x 20K2E01T
	960–2215	107°	2 x 20K2E01.02	2 x 20K2E01T

#### Informacja

Współczynnik mocy LF można zwiększyć o 50% przy zastosowaniu trzeciego siłownika. Kombinacja z 2x 20K2A01.02 nie jest możliwa.

<input type="checkbox"/> Standard <input checked="" type="checkbox"/> TIP-ON	2 Zestaw zaślepek
	HGR, SW, TGR
	lewa/prawa
	2 x 20K8A21.21
<b>Elementy składowe:</b>	
2a   2 x Zaślepka, lewa/prawa	
2b   2 x Zaślepka mała, zamontowana, z logo Blum, na inox szczotkowanym	

<input type="checkbox"/> Standard <input checked="" type="checkbox"/> TIP-ON	3 Mocowanie frontu		
	<b>Rodzaj mocowania</b>	<b>Dystans (mm)</b>	
	Wersja na wkręty	0	* 175H3100
	EXPANDO	0	177H3100E
	Wersja wciskana	0	177H3100
<b>Fronty drewniane i z szeroką ramką aluminiową</b>		2 x	
Wszystkie prowadniki proste ze stali możliwe z dystansem 0 mm			
* Do frontów drewnianych stosować 2 wkręty do płyty wiórowej (609.1x00) na stronę. Do szerokich ramek aluminiowych stosować 2 blachowkręty (660.0950) na stronę.			

<input type="checkbox"/> Standard <input checked="" type="checkbox"/> TIP-ON	Zestaw mocowania frontu		
	Wąskie ramki aluminiowe	1 x	20K4A00A02

<input checked="" type="checkbox"/> TIP-ON	4 Zestaw TIP-ON	
	Do nawiercania Ø 10 x 50 mm	
	SW, TS, R7036	
	Wersja krótka	956.1004
	Do wysokości korpusu (KH) 600 mm	
<b>Elementy składowe:</b>		
4a   1 x TIP-ON		
4b   1 x Płytkę magnetyczną na wkręty		
1 x Wkręt do płyty wiórowej 609.1500		
1 x Płytkę magnetyczną do naklejania (alternatywa dla wariantu na wkręty)		

<input checked="" type="checkbox"/> TIP-ON	5 Adapter prosty
	Wkręty**
	SW, TS, R7036, NI-L
	Wersja krótka

Alternatywa dla adaptera prostego

<input checked="" type="checkbox"/> TIP-ON	Adapter krzyżakowy
	Wkręty**
	R7036
	Wersja długa

\*\* Montaż na wkręty do płyt wiórowych Ø 3.5 mm lub Ø 4 mm

<input type="checkbox"/> Standard <input checked="" type="checkbox"/> TIP-ON	Ogranicznik kąta otwarcia (opcjonalnie)		
	100°, ciemnoszary	2 x	20K7A41
	75°, ciemnoszary	2 x	20K7A11

<input type="checkbox"/> Standard <input checked="" type="checkbox"/> TIP-ON	Wkręt do płyty wiórowej (opcjonalnie)		
	Łeb wpuszczany, Ø 4		
			664.3500

Standard      LF Współczynnik mocy  
 TIP-ON      OW Kąt otwarcia

HGR= jasnoszary, SW= jedwabście biały, TGR= ciemnoszary,  
 TS= brunatnoczarny, R7036= RAL 7036 szary, NI-L= niklowany