

AVENTOS HK-S

Stroje střídme: nové krytky

www.blum.com

 blum®

Memo

i

K dostání ve třech barevných variantách



Světle šedá



Hedvábně bílá



Hluboce tmavá šedá



AVENTOS HK top s krytkou v barvě hluboce tmavá šedá

AVENTOS HK-S, prostý výklop pro malá čílna, získá zcela nový vzhled. Naprosto nově a odlišně jsme pojali design krytek – jsou stroje střídme, hladké, dokonale přizpůsobené AVENTOS HK top. Nové krytky jsou k dostání ve 3 barevných provedeních: světle šedá, hedvábně bílá a hluboce tmavá šedá. Malý prostý výklop se stylově včlení do rozmanitě pojatých korpusů a vyznamená se nejvyšším komfortem pohybu.

Možnost kombinovat s AVENTOS HK top

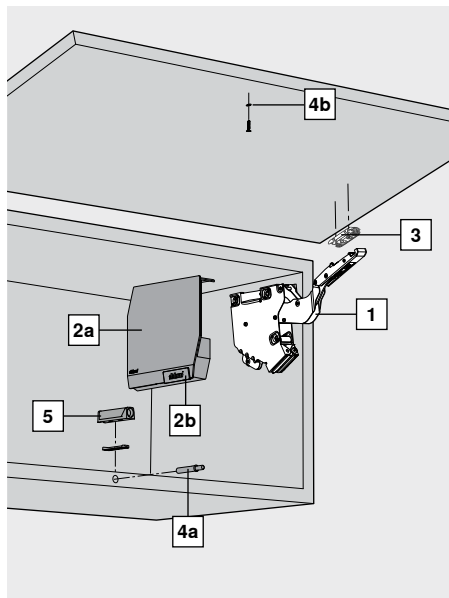
Díky novému designu je možné zcela bezproblémově kombinovat AVENTOS HK-S a nový prostý výklop AVENTOS HK top ve všech místnostech domu či bytu. V celém bytě nebo domě tak vznikne harmonická, krásná a stylově čistá linie, složená z malých i velkých korpusů s výklopy.

AVENTOS HK-S



Nové krytky

Informace k objednávce



Ukazatel výkonnosti (LF)

Ukazatel výkonnosti (LF) = výška korpusu (KH) [mm] x hmotnost čela, vč. dvojnásobné hmotnosti úchytky [kg]

V případě překrytí faktoru výkonnosti doporučujeme silnější zdvihací mechanismus!

LF	OW	Standard		TIP-ON
		Standard	TIP-ON	
220–500	107°	1 x 20K2A01.02 + 1 x 20K2C01.02	1 x 20K2A01 + 1 x 20K2C01T	
400–1000	107°	2 x 20K2C01.02	2 x 20K2C01T	
680–1520	107°	1 x 20K2C01.02 + 1 x 20K2E01.02	1 x 20K2C01T + 1 x 20K2E01T	
960–2215	107°	2 x 20K2E01.02	2 x 20K2E01T	

Upozornění

Ukazatel výkonnosti může být při použití třetího zdvihacího mechanismu navýšen o 50 %. Kombinace z 2 x 20K2A01.02 není možná.

2 Sada krytek	
	HGR, SW, TGR vlevo/vpravo 2 x 20K8A21.21
Složení:	
2a 2 x Krytka vlevo/vpravo 2b 2 x Malá krytka, předmontovaná, s raženým logem Blum, Inmold Inox, broušená	

4 Sada TIP-ON	
	K zavrtání při Ø 10 x 50 mm SW, TS, R7036 Zkrácená délka 956.1004 Do výšky korpusu (KH) 600 mm
Složení:	
4a 1 x TIP-ON 4b 1 x Kontaktní destička k našroubování 1 x Vrut do dřevotřísky 609.1500 1 x Kontaktní destička k nalepení (alternativa vůči variantě k našroubování)	

3 Čelní kování pro tenká dvířka			
	Způsob instalace	Vzdálenost (mm)	
	Verze s vruty	0 *	175H3100
	EXPANDO	0	177H3100E
	Verze k zalisování	0	177H3100
Dřevěná čílka a široké alurámečky			2 x
Všechny přímé montážní podložky z oceli možné se zvýšením 0 mm.			
* Pro dřevěná čílka použijte 2 vruty do dřevotřísky (609.1x00) na každou stranu. Pro široké alurámečky použijte 2 šrouby do plechu se zápusťnou hlavou (660.0950) na každou stranu.			

5 Přímý adaptér	
	Šrouby** SW, TS, R7036, NI-L Zkrácená délka 956.1201

Alternativa vůči přímému adaptéru

Křížový adaptér	
	Šrouby** R7036 Prodloužená délka 956A1501

** Montáž vruty Ø 3.5 mm nebo Ø 4 mm.

Sada čelního kování			
	Úzké alurámečky	1 x	20K4A00A02

Omezovač úhlu otevření (volitelně)			
	100°, hluboce tmavá šedá	2 x	20K7A41
	75°, prachově šedá	2 x	20K7A11

Vrut do dřevotřísky (volitelně)			
	Zápusťná hlava, Ø 4		664.3500

□ Standard LF Ukazatel výkonnosti
■ TIP-ON OW Úhel otvírání

HGR= světle šedá, SW= hedvábně bílá, TGR= hluboce tmavá šedá,
TS= Terra černá, R7036= RAL 7036 platinově šedá, NI-L= poniklovaná lakovaná