

# AVENTOS HK-S

Sade: Yeni koruma kapakları

www.blum.com

blum®

## Memo

i

Üç farklı renkte uygulama imkanı



Açık gri



İpek beyazı



Koyu gri



Koyu gri koruma kapaklı AVENTOS HK top

Küçük kapaklar için kalkar kapak AVENTOS HK-S, şimdi yeni bir görünüme sahip. Koruma kapaklarının tasarımı yenilendi: Sade, düz ve AVENTOS HK top ile uyumlu hale getirildi. Yeni koruma kapakları 3 farklı renkte temin edilebilir: Açık gri, ipek beyazı, koyu gri. Küçük kalkar kapak, farklı tasarlanmış gövdeler ile şık bir şekilde bütünleşir ve yüksek hareket konforu sunar.

Bu yeni tasarım sayesinde, yeni kalkar kapak AVENTOS HK top ile AVENTOS HK-S aynı yaşam alanında sorunsuz kombine edilebilir. Böylece, kalkar kapaklı küçük ve büyük gövdeler ile yaşam alanının tamamında uyumlu ve net bir resim oluşturulur.

# AVENTOS HK-S



## Yeni koruma kapakları

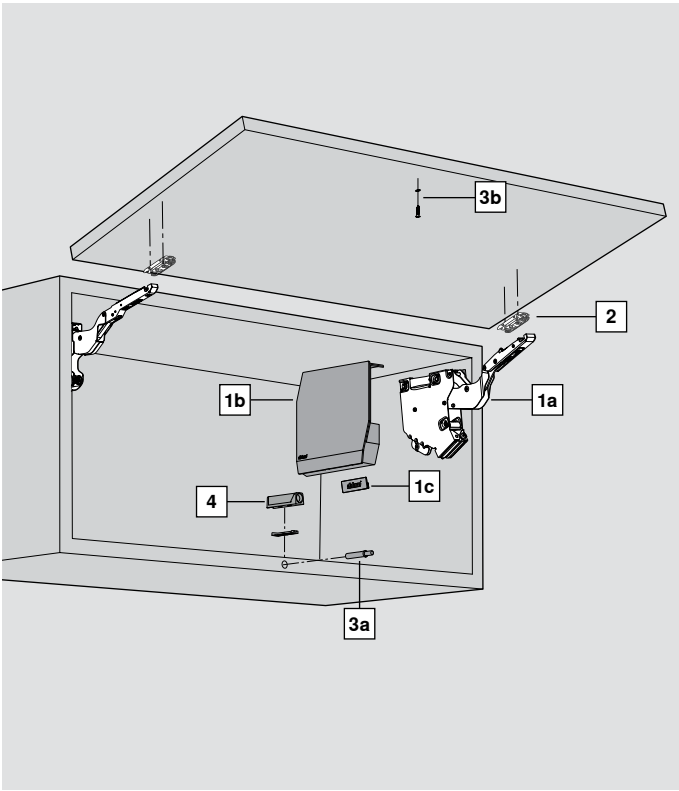
### Sipariş bilgileri



#### Güç faktörü (LF)

Güç faktörü (LF) = Gövde yüksekliği (KH) [mm] x kapak ağırlığı, çift kulp ağırlığı dahil [kg]

Kesişen alanlarda daha kuvvetli güç ünitesi öneriyoruz!



2		Ön bağlantı elemanı	
	Bağlantı şekli	Mesafe (mm)	
	Vidalı versiyon	0 **	175H3100
	EXPANDO	0	177H3100E
	Presli versiyon	0	177H3100
Ahşap kapaklar ve geniş alüminyum çerçeveler			2 x

Tüm çelik düz menteşe tabanları 0 mm mesafe ile mümkündür.

\*\* Ahşap kapaklar için her bir yan tarafta 2 adet sunta vidası (609.1x00) kullanılır. Geniş alüminyum çerçeveler için her bir yan tarafta 2 adet gömme başlı sac vidası (660.0950) kullanılır.

Ön bağlantı elemanı seti			
	Dar alüminyum çerçeveler	1 x	20K4A00A02

3		TIP-ON seti	
	Ø 10 x 50 mm delmeli		
	SW, TS, R7036		
	Kısa versiyon		956.1004
	600 mm gövde yüksekliğine (KH) kadar		

#### İçindekiler:

- 3a | 1 x TIP-ON
- 3b | 1 x Vidalı tutucu plaka  
1 x Sunta vidası 609.1500  
1 x Yapıştırılmalı tutucu plaka (vidalı seçeneğe alternatif)

1		Güç ünitesi seti			
	HGR, SW, TGR				
	LF	OW	Standard	TIP-ON	
	220-500	107° *	20K2B00.06	20K2B00T06	
	400-1000	107°	20K2C00.06	20K2C00T06	
	960-2215	107°	20K2E00.06	20K2E00T06	

#### İçindekiler:

- 1a | 2 x Güç ünitesi, simetrik
- 1b | 2 x Koruma kapağı, sağ/sol
- 1c | 2 x Küçük koruma kapağı, Blum logosu ile baskılı  
6 x Sunta vidası Ø 4 x 35 mm

#### Uyarı

Güç faktörü LF, üçüncü bir güç ünitesinin kullanılması durumunda % 50 oranında arttırılabilir.

\* Bir güç ünitesi yaysız donatılmıştır

4		Düz adaptör plaka	
	Plastik, vidalı***		
	SW, TS, R7036, NI-L		
	Kısa versiyon		956.1201

Düz adaptör plakaya alternatif

Haç tipi adaptör plaka			
	Plastik, vidalı***		
	R7036		
	Uzun versiyon		956A1501

\*\*\* Ø 3.5 mm veya Ø 4 mm sunta vidası ile montaj

#### Aksesuar

Hareket açısı sınırlayıcı			
	Plastik		
	100°, koyu gri	2 x	20K7A41
	75°, toz grisi	2 x	20K7A11

□ Standard  
■ TIP-ON

LF Güç faktörü  
OW Hareket açısı

HGR= Açık gri, SW= İpek beyazı, TGR= Koyu gri, TS= Terra siyah,  
R7036= RAL 7036 Platin grisi, NI-L= Lake nikel