

AVENTOS HK-S

Minimalistinis dizainas – nauji dangteliai

www.blum.com

 blum®

Memo

i

Galimos trys spalvos



Šviesiai pilka



Balta „Silk white“



Tamsiai pilka



AVENTOS HK top su tamsiai pilku dangteliu

AVENTOS HK-S, pakėlimo mechanizmas mažiems fasadams, nuo šiol naujos išvaizdos. Mechanizmo dangteliai buvo patobulinti, suteikiant jiems minimalistinį dizainą, kuris papildo AVENTOS HK top serijos stilių. Nauji dangteliai yra trijų spalvų: šviesiai pilki, balti ir tamsiai pilki. Nedideli pakėlimo mechanizmai stilingai priglunda prie skirtingo dizaino spintelių ir, žinoma, veikia nepriekaištingai gerai.

Nauja dangtelių išvaizda leidžia lengvai naudoti AVENTOS HK-S ir AVENTOS HK top pakėlimo mechanizmus kartu, išlaikant baldų dizaino vientisumą, mažų ir didelių spintelių mechanizmai puikiai derės tarpusavyje, bet kurioje gyvenamojoje erdvėje.

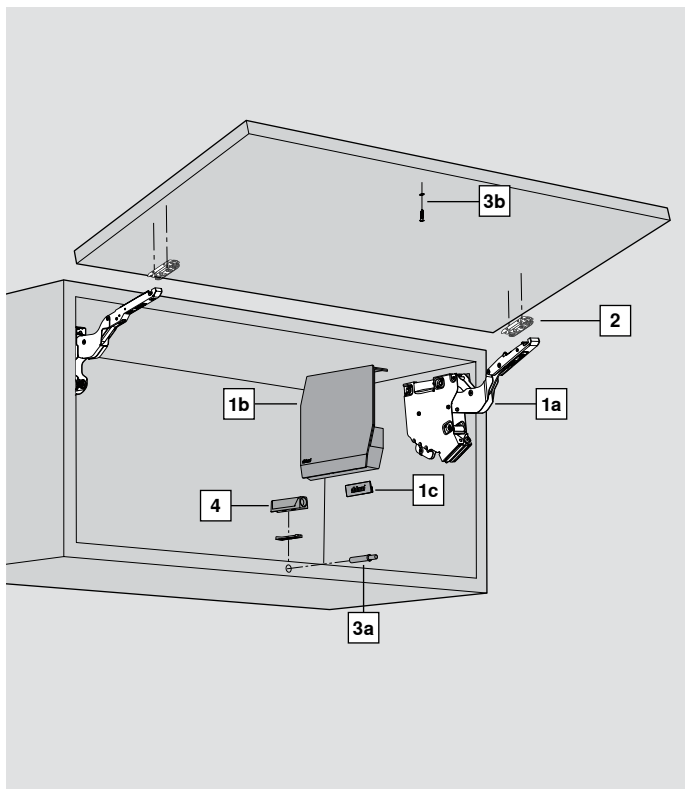
Užsakymo informacija

i

Jėgos koeficientas (LF)

Jėgos koeficientas LF = spintelės aukštis KH (mm) x fasado svoris, įskaitant dvigubą rankenėlės svorį (kg)

Rekomenduojame rinktis galingesnę pakėlimo mechanizmą persidengiančiose diagramos vietose.



2		Fasado tvirtinimo laikiklis	
	Tvirtinimo būdas	Aukštis (mm)	
	Montuojamas medvaržčiais	0 **	175H3100
	EXPANDO	0	177H3100E
	Montavimas įpresuojant	0	177H3100
Mediniams fasadams ir plataus aliuminio prof. rėmeliams			2 x
Tinka tiesios plieninės tvirtinimo plokštelės, aukštis 0 mm			
** Naudokite 2 medvaržčius (609.1x00) kiekvienai medinio fasado pusei Naudokite 2 savisriegius (660.0950) kiekvienai plataus aliuminio rėmo pusei			

Fasado tvirtinimo laikiklių kompleksas	
	Siauro aliuminio profilio rėmeliams 1 x 20K4A00A02

3		TIP-ON kompleksas	
	Gręžti Ø 10 x 50 mm		
	SW, TS, R7036		
	Trumpa versija	956.1004	
	Spintelės aukštis (KH) iki 600 mm		
Sudarytas iš:			
3a 1 x TIP-ON			
3b 1 x Prisukama magneto plokštelė 1 x Medvaržtis 609.1500 1 x Pastaba: kljuojama magneto plokštelė (alternatyva prisukamai versijai)			

1		Pakėlimo mechanizmų kompleksas			
	HGR, SW, TGR				
LF	OW	Standartinis	TIP-ON		
220–500	107° *	20K2B00.06	20K2B00T06		
400–1000	107°	20K2C00.06	20K2C00T06		
960–2215	107°	20K2E00.06	20K2E00T06		
Sudarytas iš:					
1a 2 x Simetriškas pakėlimo mechanizmas					
1b 2 x Dangteliai: kairys+dešinis					
1c 2 x Mažas dangtelis su Blum logotipu 6 x Medvaržčiai Ø 4 x 35 mm					
Pastaba					
Naudojant trečią pakėlimo mechanizmą galima 50% padidinti jėgos koeficientą (LF)					
* 1 pakėlimo mechanizmas yra be spyruoklių					

4		Tiesus laikiklis	
	Plastikas, prisukamas***		
	SW, TS, R7036, NI-L		
	Trumpa versija	956.1201	
Alternatyva tiesiam laikikliui			
	Kryžminis laikiklis		
	Plastikas, prisukamas***		
	R7036		
	Ilgą versija	956A1501	

*** Montavimas Ø 3,5 mm ar Ø 4 mm medvaržčiais

Priedai		Atidarymo kampo ribotuvas	
	Plastikas		
	100°, tamsiai pilkas	2 x	20K7A41
	75°, tamsiai pilkas „Dust grey“	2 x	20K7A11

☐ Standartinis
■ TIP-ON

LF Jėgos koeficientas
OW Atsidarymo kampas

HGR = šviesiai pilka, SW = balta „Silk white“, TGR = tamsiai pilka,
TS = juoda „Terra black“, R7036 = RAL 7036 pilka, NI-L = nikelio spalvos