

AVENTOS HK-S

Puristiche: le nuove placchette di copertura

www.blum.com

 blum®

Memo

i

Disponibile in tre colori



Grigio chiaro



Bianco seta



Grigio scuro



AVENTOS HK top con placchetta di copertura grigio scuro

AVENTOS HK-S, l'anta a ribalta standard per frontali piccoli, ha un nuovo look. Il design delle placchette di copertura è stato rivisitato in chiave puristica, con un aspetto liscio e adattato ad AVENTOS HK top. Le nuove placchette di copertura sono disponibili in 3 colori: grigio chiaro, bianco seta e grigio scuro. L'anta a ribalta standard piccola si inserisce così con stile in vari corpi mobile e offre il massimo comfort del movimento.

Con il nuovo design è possibile combinare con facilità AVENTOS HK-S con la nuova anta a ribalta AVENTOS HK top in un ambiente. In questo modo si ottiene un'estetica omogenea e ben definita di corpi mobile piccoli e grandi con ante a ribalta standard in tutti gli ambienti della casa.

AVENTOS HK-S



Le nuove placchette di copertura

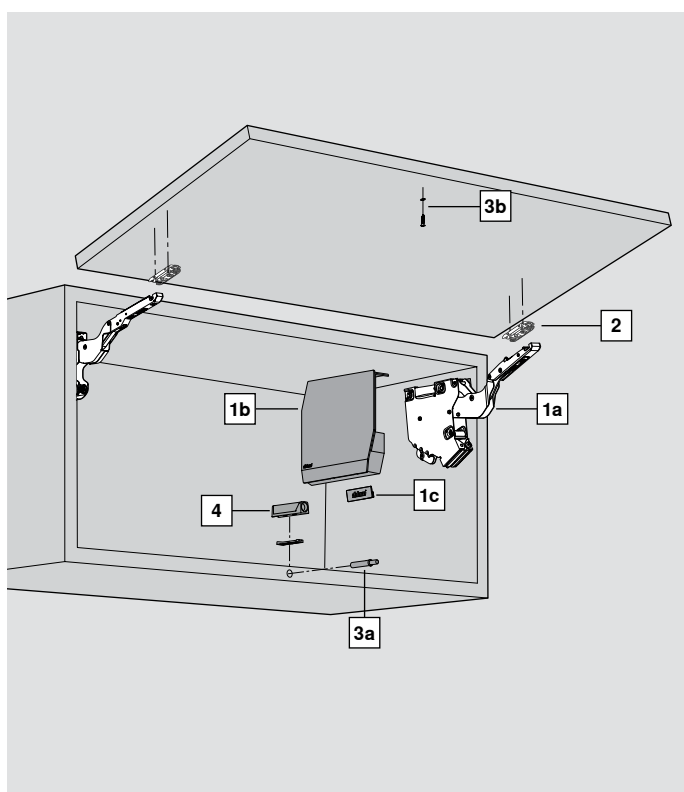
Informazioni per l'ordine

i

Fattore di carico (LF)

Fattore di carico (LF) = altezza del corpo mobile (KH) [mm] x peso del frontale incluso doppio peso della maniglia [kg]

In caso di aree sovrapposte si consiglia la base forza che porta più carico!



2		Attacco per frontale	
	Modo di fissaggio	Distanza (mm)	
	Versione a vite	0 **	175H3100
	EXPANDO	0	177H3100E
	Versione a pressione	0	177H3100
Ante in legno e telai in alluminio larghi			2 x

È possibile utilizzare tutte le piastrine di premontaggio diritte in acciaio con distanziale 0 mm.

** Per i frontali in legno utilizzare 2 viti per truciolare (609.1x00) per lato. Per i telai in alluminio larghi utilizzare 2 viti per lamiera a testa svasata (660.0950) per lato.

Set attacchi per frontale	
Telai in alluminio stretti	1 x 20K4A00A02

3		Set TIP-ON	
	ad incasso Ø 10 x 50 mm		
	SW, TS, R7036		
	versione corta		956.1004
fino a un'altezza del corpo mobile (KH) di 600 mm			

Composto da:

- 3a | 1 x TIP-ON
- 3b | 1 x piastrina di bloccaggio da avvitare
1 x vite per truciolare 609.1500
1 x piastrina di bloccaggio da incollare (alternativa alla variante da avvitare)

1		Set base forza			
	HGR, SW, TGR				
	LF	OW	Standard	TIP-ON	
	220-500	107° *	20K2B00.06	20K2B00T06	
	400-1000	107°	20K2C00.06	20K2C00T06	
960-2215	107°	20K2E00.06	20K2E00T06		

Composto da:

- 1a | 2 x Base forza simmetrica
- 1b | 2 x Placchetta di copertura sx/dx
- 1c | 2 x Placchette di copertura piccole, con stampa del logo Blum
6 x Viti per truciolare Ø 4 x 35 mm

Avvertenza

Il fattore di carico può essere aumentato del 50% impiegando una terza base forza

* Una base forza è fornita senza molla

4		Piastrina di supporto diritta	
	plastica, da avvitare***		
	SW, TS, R7036, NI-L		
	versione corta		956.1201

alternativa alla piastrina di supporto diritta

Piastrina di supporto a croce	
plastica, da avvitare***	
R7036	
versione lunga	956A1501

*** Montaggio con viti per truciolare Ø 3.5 mm o Ø 4 mm.

Accessori

Limitatore angolo di apertura	
plastica	
100°, grigio scuro	2 x 20K7A41
75°, grigio polvere	2 x 20K7A11

☐ Standard
■ TIP-ON

LF Fattore di carico
OW Angolo di apertura

HGR= grigio chiaro, SW= bianco seta, TGR= grigio scuro, TS= nero terra, R7036= RAL 7036 grigio platino, NI-L= laccato in nichel