

AVENTOS HK-S

Épuré : les nouveaux caches

www.blum.com

 blum®

Memo

i

Disponible dans trois couleurs



AVENTOS HK-S, la porte relevable pivotante pour petites faces, revêt un nouveau look. Le design des caches a été amélioré – élégant et épuré, et adapté à AVENTOS HK top. Les nouveaux caches sont disponibles dans 3 couleurs : Gris clair, Blanc soie et Gris foncé. La petite porte relevable pivotante s'intègre avec style dans les corps de meubles de différentes conceptions et offre un confort de mouvement maximal.

Le nouveau design permet de combiner sans problème dans un même espace de vie AVENTOS HK-S avec la nouvelle porte relevable pivotante AVENTOS HK top. Cela crée un ensemble uniforme et clair, composé de petits et de grands corps de meubles avec portes relevables pivotantes – dans tout l'habitat.



Gris clair



Blanc soie



Gris foncé



AVENTOS HK top avec cache Gris foncé

AVENTOS HK-S



Les nouveaux caches

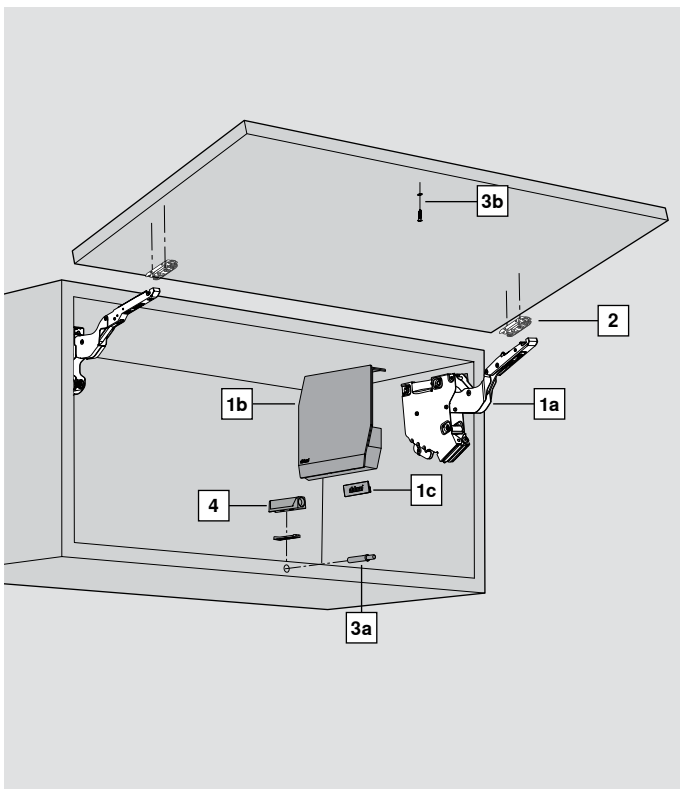
Information utile à la commande



Facteur de puissance (LF)

Facteur de puissance (LF) = Hauteur du corps de meuble (KH) [mm] x Poids de la façade avec le double du poids de la poignée [kg]

Pour les zones de chevauchement, nous recommandons le réservoir de force le plus puissant !



2		Attache-façade	
	Mode de fixation	Distance (mm)	
	Version à visser	0 **	175H3100
	EXPANDO	0	177H3100E
	Version à frapper	0	177H3100
Façades en bois et cadres alu larges			2 x

Toutes les embases droites acier avec distance 0 mm possibles.

** Pour les faces en bois, utiliser 2 vis agglo (609.1x00) par côté. Pour les cadres alu larges, utiliser 2 vis à tête fraisée (660.0950) par côté.

Set d'attache-façades	
Cadres alu étroits	1 x 20K4A00A02

3		Set TIP-ON	
	à percer Ø 10 x 50 mm		
	SW, TS, R7036		
	Version courte		956.1004
Jusqu'à une hauteur de corps de meuble (KH) 600 mm			

Composé de :

- 3a | 1 x TIP-ON
- 3b | 1 x Contreplaque à visser
 - 1 x Vis agglo 609.1500
 - 1 x Contreplaque à coller (alternative à la variante à visser)

1		Set de réservoirs de force			
	HGR, SW, TGR				
	LF	OW	<input type="checkbox"/> Standard	<input checked="" type="checkbox"/> TIP-ON	
	220-500	107° *	20K2B00.06	20K2B00T06	
	400-1000	107°	20K2C00.06	20K2C00T06	
	960-2215	107°	20K2E00.06	20K2E00T06	

Composé de :

- 1a | 2 x Réservoir de force symétrique
- 1b | 2 x Cache gauche/droite
- 1c | 2 x Cache étroit, estampé avec logo Blum
 - 6 x Vis agglo Ø 4 x 35 mm

Remarque

Le facteur de puissance LF peut être augmenté de 50 % en cas d'utilisation d'un troisième réservoir de force

* Un réservoir de force est équipé sans ressort

4		Support droit	
	Matière synthétique, vis***		
	SW, TS, R7036, NI-L		
	Version courte		956.1201

Alternative au support droit

Support en croix	
Matière synthétique, vis***	
R7036	
Version longue	956A1501

*** Montage avec vis agglo Ø 3.5 mm ou Ø 4 mm.

Accessoires

Limiteur d'angle d'ouverture	
Matière synthétique	
100°, Gris foncé	2 x 20K7A41
75°, Gris poussière	2 x 20K7A11

Standard
 TIP-ON

LF Facteur de puissance
OW Angle d'ouverture

HGR = Gris clair, SW = Blanc soie, TGR = Gris foncé, TS = Noir terra,
R7036 = RAL 7036 Gris platine, NI-L = Nickelé