

# AVENTOS HK-S

Stroje střídme: nové krytky

www.blum.com

 blum®

## Memo

i

K dostání ve třech barevných variantách



Světle šedá



Hedvábně bílá



Hluboce tmavá šedá



AVENTOS HK top s krytkou v barvě hluboce tmavá šedá

AVENTOS HK-S, prostý výklop pro malá číška, získá zcela nový vzhled. Naprosto nově a odlišně jsme pojali design krytek – jsou stroje střídme, hladké, dokonale přizpůsobené AVENTOS HK top. Nové krytky jsou k dostání ve 3 barevných provedeních: světle šedá, hedvábně bílá a hluboce tmavá šedá. Malý prostý výklop se stylově včlení do rozmanitě pojatých korpusů a vyznamená se nejvyšším komfortem pohybu.

Díky novému designu je možné zcela bezproblémově kombinovat AVENTOS HK-S a nový prostý výklop AVENTOS HK top ve všech místnostech domu či bytu. V celém bytě nebo domě tak vznikne harmonická, krásná a stylově čistá linie, složená z malých i velkých korpusů s výklopy.

# AVENTOS HK-S



## Nové krytky

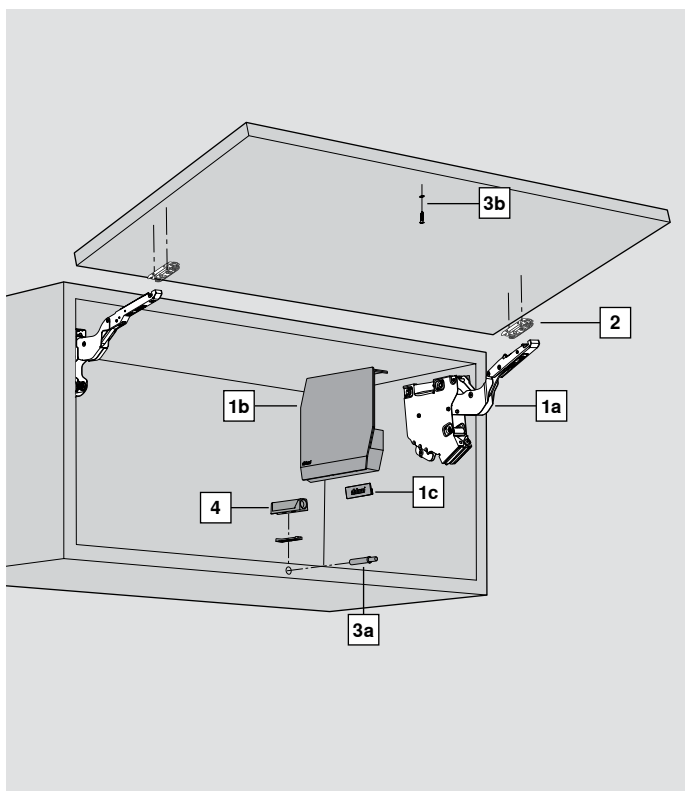
### Informace k objednávce



#### Ukazatel výkonnosti (LF)

Ukazatel výkonnosti (LF) = výška korpusu (KH) [mm] x hmotnost čela, vč. dvojnásobné hmotnosti úchytky [kg]

V případě překrytí faktoru výkonnosti doporučujeme silnější zdvihací mechanismus!



<input type="checkbox"/>	<input checked="" type="checkbox"/>	<b>2</b>	<b>Čelní kování pro tenká dvířka</b>
		<b>Způsob instalace</b>	<b>Vzdálenost (mm)</b>
		Verze s vruty	0 **
		EXPANDO	0
		Verze k zalisování	0
<b>Dřevěná čilka a široké alurámečky</b>			2 x

Všechny přímé montážní podložky z oceli možné se zvýšením 0 mm.

\*\* Pro dřevěná čilka použijte 2 vruty do dřevotřísky (609.1x00) na každou stranu. Pro široké alurámečky použijte 2 šrouby do plechu se zápustnou hlavou (660.0950) na každou stranu.

<input type="checkbox"/>	<input checked="" type="checkbox"/>	<b>Sada čelního kování</b>
		<b>Úzké alurámečky</b>
		1 x
		<b>20K4A00A02</b>

<input checked="" type="checkbox"/>	<input type="checkbox"/>	<b>3</b>	<b>Sada TIP-ON</b>
		K zavrtání při Ø 10 x 50 mm	
		SW, TS, R7036	
		Zkrácená délka	<b>956.1004</b>
		Do výšky korpusu (KH) 600 mm	

#### Složení:

- 3a** | 1 x TIP-ON  
**3b** | 1 x Kontaktní destička k našroubování  
 1 x Vrut do dřevotřísky 609.1500  
 1 x Kontaktní destička k nalepení  
 (alternativa vůči variantě k našroubování)

<input type="checkbox"/>	<input checked="" type="checkbox"/>	<b>1</b>	<b>Sada zdvihačů</b>
		HGR, SW, TGR	
<b>LF</b>	<b>OW</b>	<input type="checkbox"/> <b>Standard</b>	<input checked="" type="checkbox"/> <b>TIP-ON</b>
220–500	107° *	<b>20K2B00.06</b>	<b>20K2B00T06</b>
400–1000	107°	<b>20K2C00.06</b>	<b>20K2C00T06</b>
960–2215	107°	<b>20K2E00.06</b>	<b>20K2E00T06</b>

#### Složení:

- 1a** | 2 x Symetrický zdvihací mechanismus  
**1b** | 2 x Krytka vlevo/vpravo  
**1c** | 2 x Malá krytka, ražené logo Blum  
 6 x Vrut do dřevotřísky Ø 4 x 35 mm

#### Upozornění

Ukazatel výkonnosti může být při použití třetího zdvihacího mechanismu navýšen o 50 %.

\* Jeden zdvihač je dodáván bez pružiny.

<input checked="" type="checkbox"/>	<input type="checkbox"/>	<b>4</b>	<b>Přímý adaptér</b>
		Plast, šrouby***	
		SW, TS, R7036, NI-L	
		Zkrácená délka	<b>956.1201</b>

Alternativa vůči přímému adaptéru

<input checked="" type="checkbox"/>	<input type="checkbox"/>	<b>Křížový adaptér</b>
		Plast, šrouby***
		R7036
		Prodloužená délka
		<b>956A1501</b>

\*\*\* Montáž vruty Ø 3.5 mm nebo Ø 4 mm.

#### Příslušenství

<input type="checkbox"/>	<input checked="" type="checkbox"/>	<b>Omezovač úhlu otevření</b>
		Plast
		100°, hluboce tmavá šedá
		2 x
		<b>20K7A41</b>
		75°, prachově šedá
		2 x
		<b>20K7A11</b>

Standard  
 TIP-ON

LF Ukazatel výkonnosti  
 OW Úhel otváření

HGR= světle šedá, SW= hedvábně bílá, TGR= hluboce tmavá šedá,  
 TS= Terra černá, R7036= RAL 7036 platinově šedá, NI-L= poniklovaná lakovaná