

TANDEM – многообразието сред системите водачи



Качество от метал за идеи от дърво

Системата скрити водачи TANDEM е изисканото решение за Вашите идеи от дърво. Изключително широката програма позволява гъвкавост при реализация. Избирате между голям спектър от номинални дължини, различни типове изтеглящ механизъм и класове на натоварване, както и опционални технологии на движение за плавно и тихо отваряне и затваряне Съвсем без значение, коя версия на TANDEM предпочитате: Вие гарантирате на своите клиенти стабилност и плавно движение през целия живот на мебелите.

Съдържание

TANDEM

- 04 Възможности за приложение
- 08 Продуктови качества
- 16 Услуги и монтажни приспособления
- 18 Системи водачи Blum

Информация за поръчки и проектиране

- 20 560Н Фиксатор за повдигане при пълно изтегляне
- 25 550Н Фиксатор на повдигане при частично изтегляне
- 30 561Н Система с фиксатори – пълно изтегляне
- 34 551Н Система с фиксатори – частично изтегляне
- 38 Принадлежности
- 39 Закрепване на водачите
- 42 moving ideas





TANDEM – приложение

Специалното преимущество на TANDEM е широката програма. Покритата система водачи е налична за пълно и частично изтегляне. Освен това разполагате с голям спектър от номинални дължини – от 250 до 650 мм. Това прави системата водачи подходяща за различни приложения, от дълбоки чекмеджета за дрехи в спалнята, през чекмеджета в коридора, до тесни, но дълбоки чекмеджета за принадлежности в банята.



TANDEM в банята

В банята се налага употребата на специални и добре обмислени механизми. Там, благодарение на опционалната странична стабилизация, можете да реализирате широки чекмеджета, с малка номинална дължина. Особено важно в банята е: да се предпазят поцинкованите водачи и пластмасовата каретка от корозия.







TANDEM

Характеристики



**TANDEM плавен ход –
лекота през целия живот на мебелите**

TANDEM се отличава с лек, плавен ход. Неизносващите се пластмасови ролки гарантират правилното разпределение на тежестта в чекмеджето и не позволяват евентуалното възникване на триене. Благодарение на технологиите на движение от Blum, чекмеджетата се отварят и затварят безшумно.



**TANDEM за повече полезно място –
стабилност, която впечатлява**

TANDEM е наличен с клас на натоварване от 30 кг. Затова може да се реализират изтеглящи механизми близо до пода, а също така много широки, високи и дълбоки механизми. Дори и при пълно натоварване на чекмеджето.



**Различни видове чекмеджета –
подходящият вариант за всяко приложение**

TANDEM е наличен при различните видове чекмеджета за още по-голяма гъвкавост в дизайна. Точният избор за изключително лесен достъп без загуба на пространство е чекмеджето с пълно изтегляне. За малки мебели като нощно шкафче TANDEM е особено подходящ във вариант частично изтегляне.

Технологии на движение за TANDEM

TANDEM се реализира с различните технологии на движение: Адаптивна система за омекотяване на движението BLUMOTION допринася за плавно и тихо затваряне. С електрическата система на отваряне SERVO-DRIVE отварянето е изключително лесно: Достатъчно е леко докосване и чекмеджето се отваря. TIP-ON създава комфорт по механичен начин.

BLUMOTION

by Blum

SERVO-DRIVE

by Blum

TIP-ON

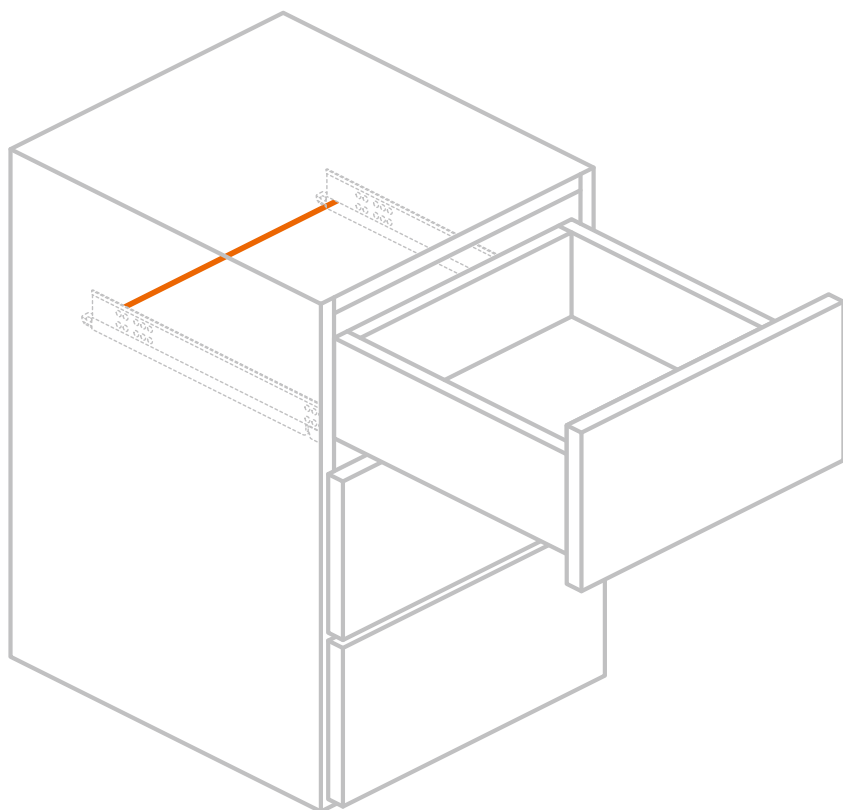
by Blum





TANDEM с вграден TIP-ON

Познаватے разнообразието на системата водачи TANDEM и познаватے комфорта на технологията за движение TIP-ON. Сега предимствата на двете обединяват началото – TANDEM с вграден TIP-ON като пълно и частично изтегляне. Това означава по-голямо качество на живот с малко елементи. Получавате TANDEM с доказана функционалност като още по-икономично решение за Вашите идеи от дърво - включително лесен монтаж и комфортно обслужване.



За монтажа се нуждаете само от едностранен синхронизиращ вал







По избор с фиксатор с повдигане или фиксираща технология

Фиксатор с повдигане – окачване и готово!

С технологията с фиксатор за повдигане окачвате и сваляте чекмеджето светкавично. Вграденият фиксатор за повдигане предотвратява евентуално разхлабване. Благодарение на настройката по височина се допуска до 3 мм изравняване. С настройката по наклон фронтът се насочва паралелно към предния кант на корпуса.

Фиксираща технология – фиксирате и готово!

Поставяте водача към чекмеджето, изтегляте нагоре и готово. Вграденият фиксатор предотвратява евентуално разхлабване на водача. За изключително кратко време може да бъде направена фина настройка. Настройката по височина без инструменти позволява изравняване до 2.5 мм. Фронтът се поставя без усилие, благодарение на вградената настройка по наклон.

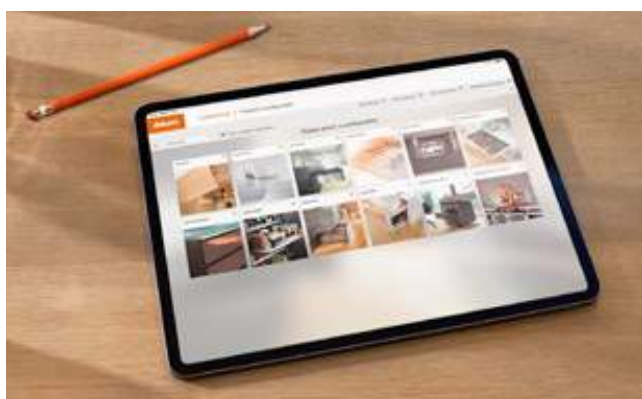


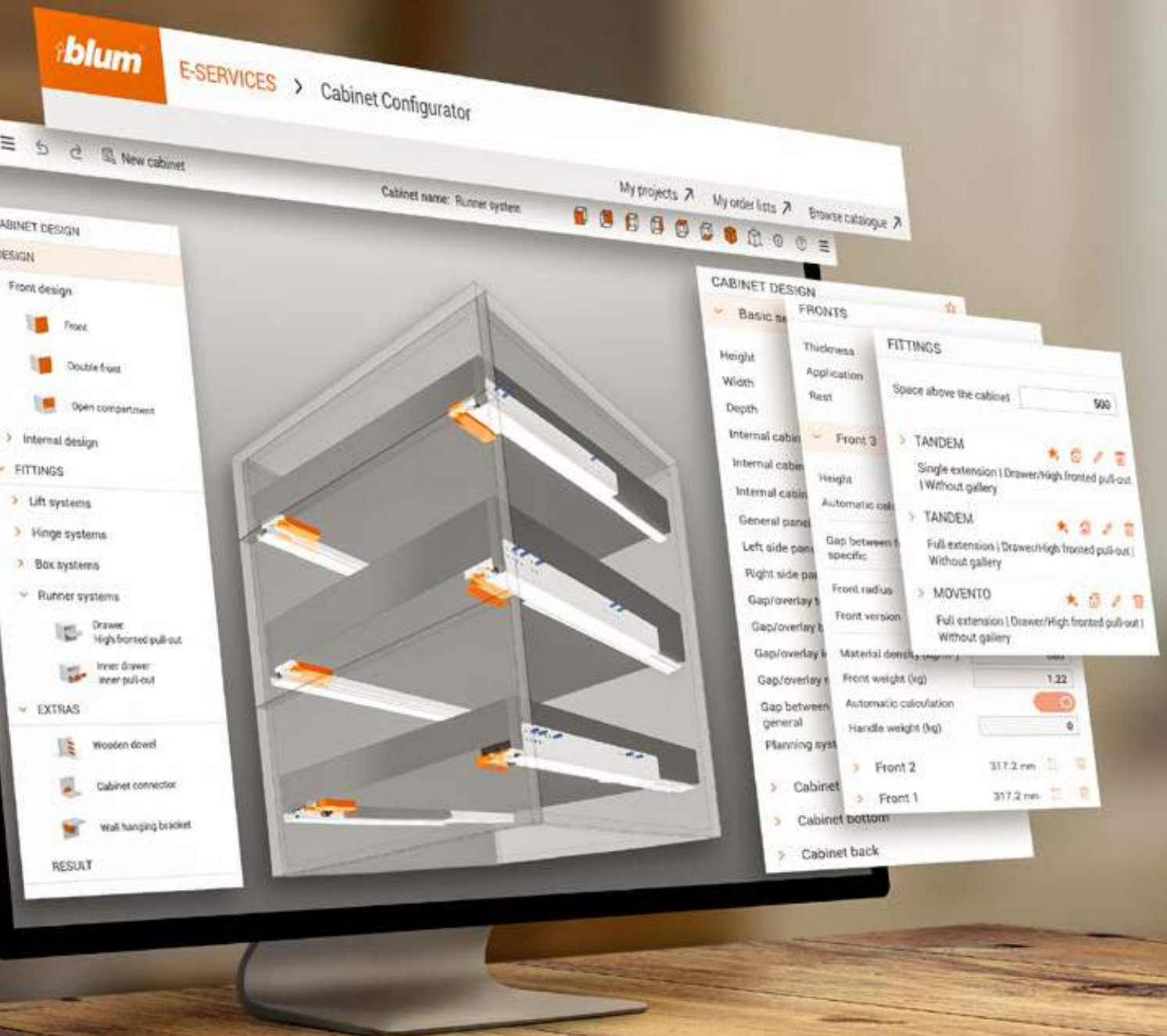
Услуги и монтажни приспособления – точно, практично и професионално

За системата водачи TANDEM ви предлагаме прецизни услуги и монтажни приспособления. Подкрепяме Ви по време на целия работен процес: Нашите E-SERVICES са във Ваша помощ при проектиране, конструиране и избор на продукт. В програмата си предлагаме наред с машините за пробиване и обков, също така и шаблони за отвори. Например за TANDEM с фиксатор за повдигане, както и за TANDEM с релаж на челото.



Продуктов конфигурактор
www.blum.com/productconfigurator





Корпусен конфигурактор
www.blum.com/cabinetconfig

За всяко изискване подходящата система водачи

Според предпочитанието може да избирате различни варианти за своите чекмеджета: С широката си програма убеждава и разнообразната системата водачи TANDEM: Избирате между повече видове чекмеджета, както и между 3 технологии на движение. Системата скрити водачи MOVENTO е изисканото решение и за най-големите изисквания: Със синхронизиран плавен ход, 4-измерна настройка и комбинация с всичките 4 технологии на движение от Blum.

TANDEM Пълно изтегляне

TANDEM Частично изтегляне

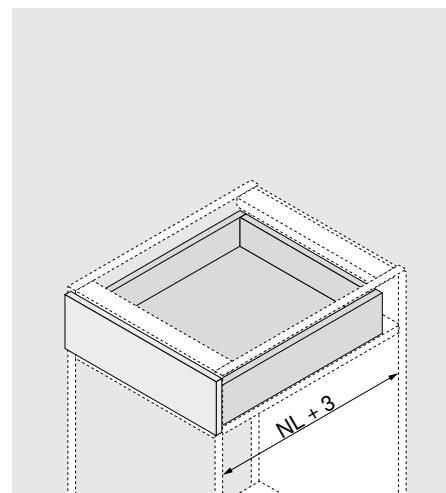
MOVENTO



560H Фиксатор за повдигане – пълно изтегляне – BLUMOTION



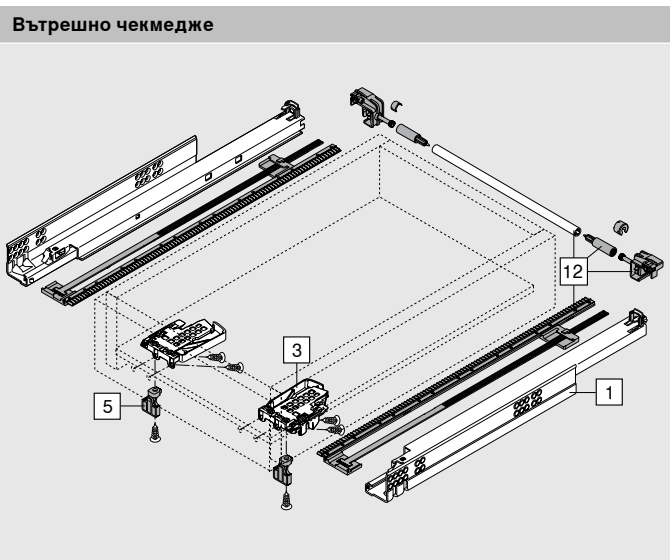
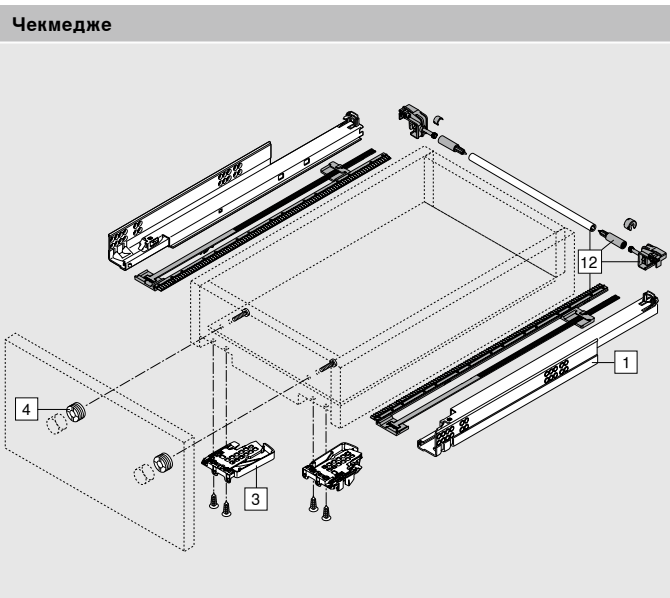
- Покрита система водачи TANDEM за чекмеджета от масив с дебелина на материал на плата от 11 до 16 мм
- С вградена технология на движение BLUMOTION за плавно и тихо затваряне
- Предназначено за употреба със SERVO-DRIVE – електрическата система за отваряне
- Неизносващи се пластмасови ролки гарантират плавен ход
- Настройка на височината без инструменти чрез фиксатор за повдигане
- Вградена настройка на наклона на челото, без инструменти



Информация за поръчки

1	Водачи ляв/десен	
	Номинална дължина NL	Товароносимост
	мм	30 кг
	250	560H2500B
	270	560H2700B
	300	560H3000B
	320	560H3200B
	350	560H3500B
	380	560H3800B
	400	560H4000B
	420	560H4200B
	450	560H4500B
	480	560H4800B
	500	560H5000B
520	560H5200B	
550	560H5500B	
600	560H6000B	
Вграден BLUMOTION		

3	Заклучващ механизъм (ляв/десен)	
	Пластмаса/цинк оранжево	T51.1700.04
	С настройка на височината	
	Поръчват се леви и десни	




¹ Информация за поръчка и проектиране на SERVO-DRIVE за TANDEM ще намерите в каталога на Blum:
www.blum.com/catalogue

560H Фиксатор за повдигане – пълно изтегляне – BLUMOTION

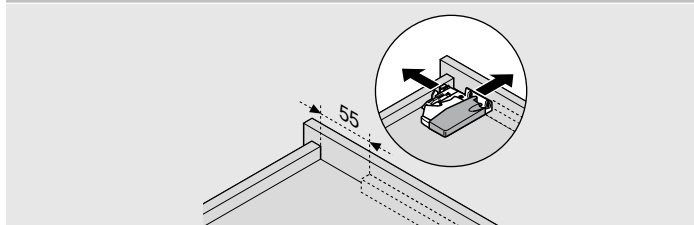
Принадлежности

4	Обков за настройка на челото	
	Пластмаса Прозрачно	295.1000
12	Комплект странични стабилизатори за пълно изтегляне	
	Номинална дължина NL мм	
	До 410	ZST.410TV
	До 600	ZST.600TV
	До 750	ZST.750TV
	За оразмеряване подходящо за широчина на корпуса KB 1400 мм	
	Проектиране: Вътрешна ширина на корпуса LW – 254 мм Номинална дължина NL + 12 мм	
	Препоръчваме странична стабилизация при широки изтеглящи механизми с къси номинални дължини	

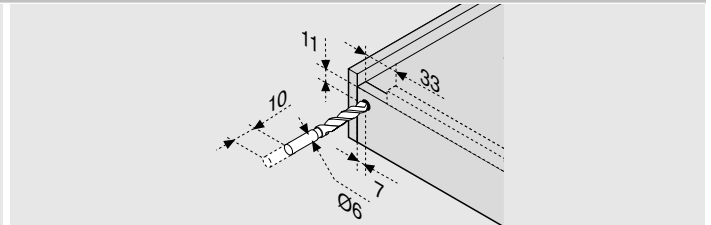
5	POSISTOP	
	Пластмаса RAL 7037 прашно сиво	298.5500
	Ограничител на дълбочина	
	Комбинира се само с монтажна пластина T51.1700.04	
	Само за приложения на открит кант	

560H Фиксатор за повдигане – пълно изтегляне – BLUMOTION
Проектиране

Необходимо място в корпуса	Чекмедже/вътрешно чекмедже	Чекмедже	Вътрешно чекмедже
* +3 мм със странична стабилизация	SKW Вътрешна ширина LW Вътрешна ширина на корпуса	SKL Дължина на чекмеджето NL Номинална дължина * Допълнително +12 мм със странична стабилизация	ISKL Вътрешна дължина SKL Дължина на чекмеджето NL Номинална дължина X Дебелина на фронта * Допълнително +2 мм с POSISTOP

Обработка на чекмеджето


Да се използва шаблон за отвори T65.1000.02

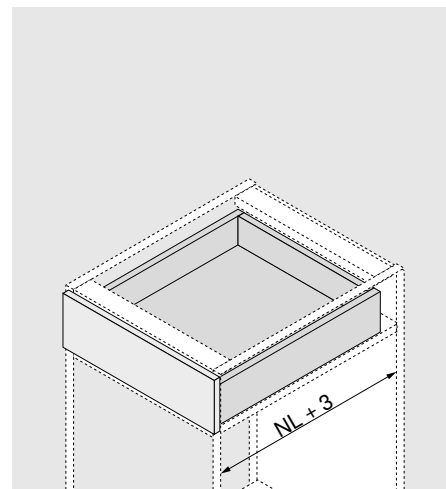


Да се използва шаблон за отвори T65.1000.02

560H Фиксатор на повдигане – частично изтегляне – вграден TIP-ON



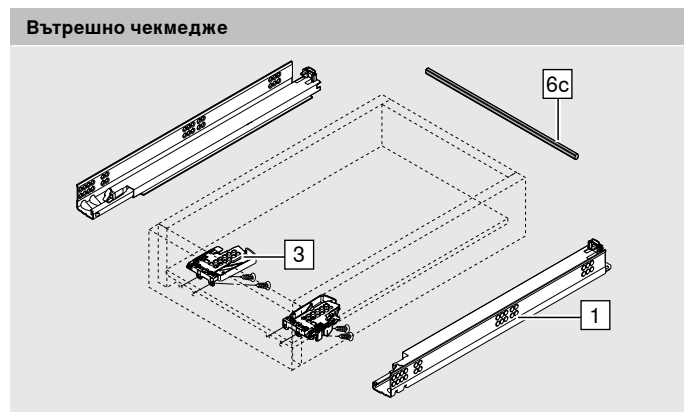
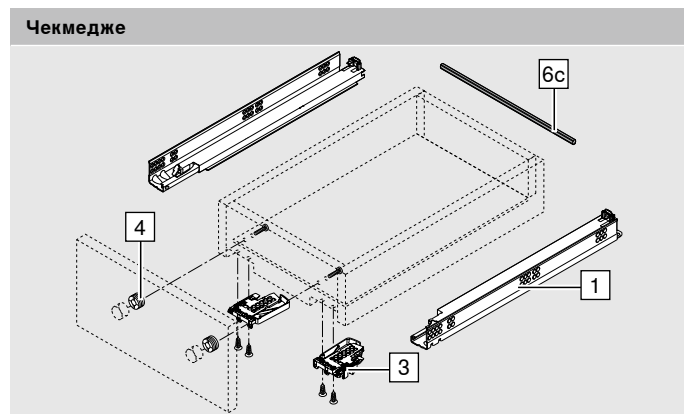
- Покрита система водачи TANDEM за чекмеджета от масив с дебелина на материал на плота от 11 до 16 мм
- С вградена технология на движение TIP-ON – механичната система на отваряне
- Неизносващи се пластмасови ролки гарантират плавен ход
- Настройка на височината без инструменти чрез фиксатор за повдигане
- Вградена настройка на наклона на челото, без инструменти
- Вградена настройка на дълбочината без инструменти
- Препоръчваме: опционална TIP-ON-синхронизация за сигурно затваряне и при широки фронтове



Информация за поръчки

1	Водачи ляв/десен	
	Номинална дължина NL мм	Товароносимост 30 кг
	250	560H2500T
	270	560H2700T
	300	560H3000T
	320	560H3200T
	350	560H3500T
	380	560H3800T
	400	560H4000T
	420	560H4200T
	450	560H4500T
	480	560H4800T
	500	560H5000T
	520	560H5200T
550	560H5500T	
600	560H6000T	
Интегриран TIP-ON		

6c	TIP-ON синхронизиращ вал		
	Широчина на корпуса KB (мм)	Версия	
	До 1200	Профилен вал	T57.1140S
За оразмеряване При всяка корпусна широчина препоръчваме употреба на синхронизиращ вал. Вътрешна ширина на корпуса LW – 31 мм			



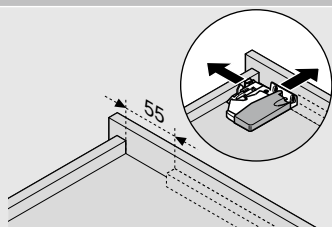
3	Заклучващ механизъм (ляв/десен)	
	Пластмаса/цинк оранжево	T51.1700.04
	С настройка на височината	
	Поръчват се леви и десни	

Принадлежности

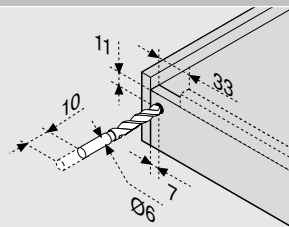
4	Обков за настройка на челото	
	Пластмаса	295.1000
	Прозрачно	

560H Фиксатор на повдигане – пълно изтегляне – вграден TIP-ON
Проектиране

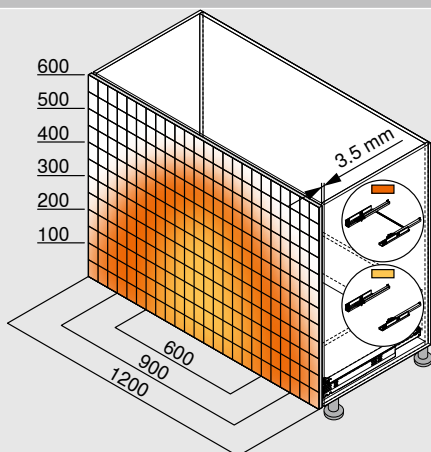
Необходимо място в корпуса	Чекмедже/вътрешно чекмедже	Чекмедже	Вътрешно чекмедже
	SKW Вътрешна широчина LW Вътрешна широчина на корпуса	SKL Дължина на чекмеджето NL Номинална дължина	ISKL Вътрешна дължина SKL Дължина на чекмеджето NL Номинална дължина X Дебелина на фронта

Обработка на чекмеджето


Да се използва шаблон за отвори T65.1000.02



Да се използва шаблон за отвори T65.1000.02

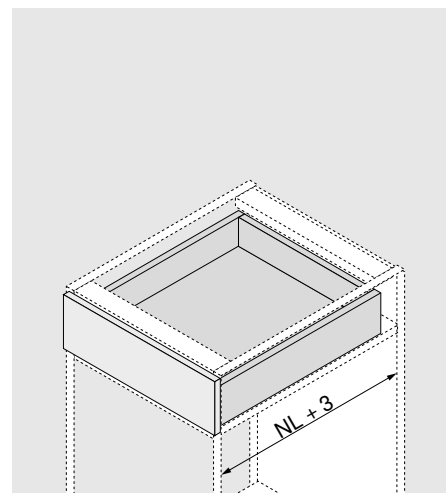
Зони на задействане


Пример за 560H – 30 кг, Номинална дължина NL 500 мм, четиристенно чекмедже със синхронизация

550H Фиксатор на повдигане – частично изтегляне – BLUMOTION



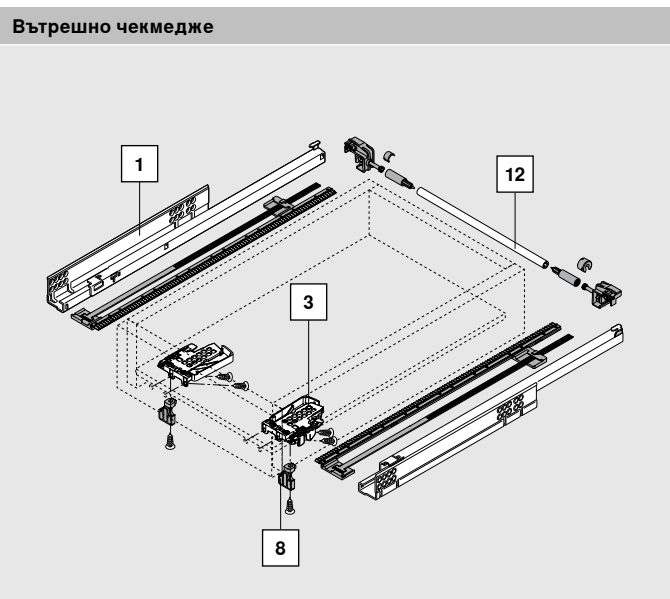
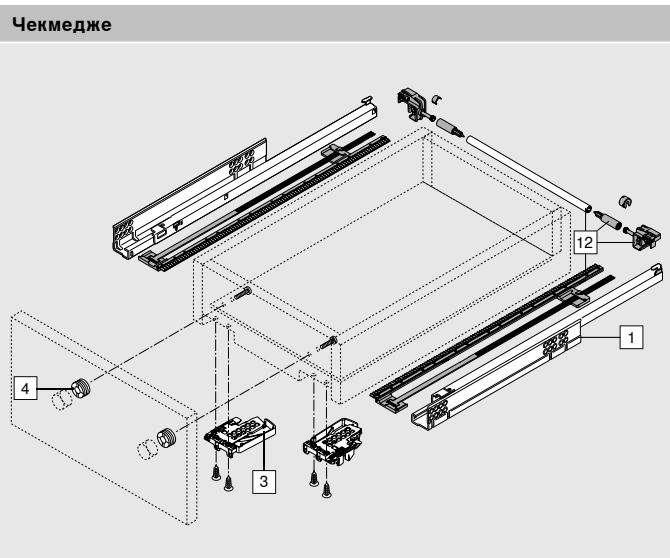
- Покрита система водачи TANDEM-частично изтегляне за чекмеджета от масив с дебелина на материал на плота от 11 до 16 мм
- Водачи за скрит монтаж - частично изтегляне с фиксатори при отваряне и вграден BLUMOTION за плавно и тихо затваряне
- Предназначено за употреба със SERVO-DRIVE – електрическата система за отваряне
- Неизносващи се пластмасови ролки гарантират плавен ход
- Настройка на височината без инструменти чрез фиксатор за повдигане



Информация за поръчки

1	Водачи ляв/десен	
	Номинална дължина NL	Товароносимост
	мм	30 кг
	270	550H2700B
	300	550H3000B
	350	550H3500B
	400	550H4000B
	450	550H4500B
	500	550H5000B
	550	550H5500B
600	550H6000B	
650	550H6500B	
Вграден BLUMOTION		

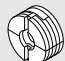
3	Заклучващ механизъм (ляв/десен)	
	Пластмаса/ цинк оранжево	T51.1700.04
	С настройка на височината	
	Поръчват се леви и десни	



¹ Информация за поръчка и проектиране на SERVO-DRIVE за TANDEM ще намерите в каталога на Blum:
www.blum.com/catalogue

550H Фиксатор на повдигане – частично изтегляне – BLUMOTION

Принадлежности

4	Обков за настройка на челото	
	Пластмаса Прозрачно	295.1000

12	Комплект странични стабилизатори за частично изтегляне	
	Номинална дължина мм	
	До 400	ZST.410TT
	До 650	ZST.650TT
	За оразмеряване подходящо за широчина на корпуса KB 1400 мм	
	Проектиране: Вътрешна ширина на корпуса LW – 222 мм Номинална дължина NL + 12 мм	
	Препоръчваме странична стабилизация при широки изтеглящи механизми с къси номинални дължини	

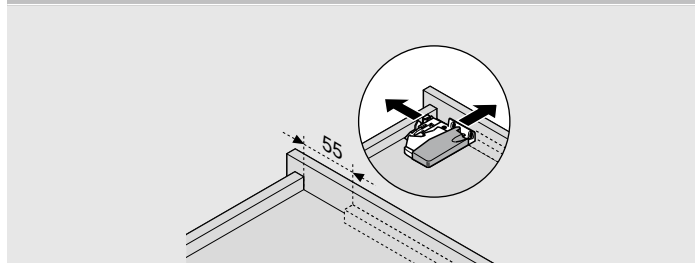
8	POSISTOP	
	Пластмаса RAL 7037 прашно сиво	298.5500
	Ограничител на дълбочина	
	Само за приложения на открит кант	

550H Фиксатор на повдигане – частично изтегляне – BLUMOTION

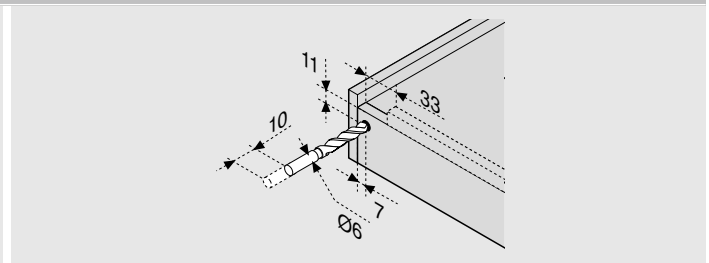
Проектиране

Необходимо място в корпуса	Чекмедже/вътрешно чекмедже	Чекмедже	Вътрешно чекмедже
A 3 мм разстояние за подмяна	SKW Вътрешна ширина	SKL Дължина на чекмеджето	ISKL Вътрешна дължина
* +3 мм със странична стабилизация	LW Вътрешна ширина на корпуса	NL Номинална дължина	SKL Дължина на чекмеджето
		* Допълнително +12 мм със странична стабилизация	NL Номинална дължина
			X Дебелина на фронта
			* Допълнително +2 мм с POSISTOP

Обработка на чекмеджето



Да се използва шаблон за отвори T65.1000.02

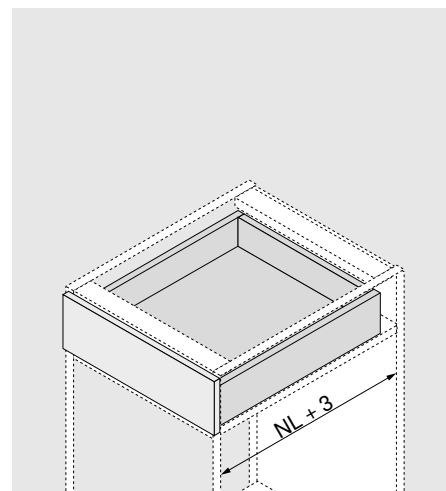


Да се използва шаблон за отвори T65.1000.02

550F Фиксатор на повдигане – частично изтегляне – вграден TIP-ON



- Покрита система водачи TANDEM-частично изтегляне за чекмеджета от масив с дебелина на материал на плота от 11 до 16 мм
- С плавен ход при отваряне
- С вградена технология на движение TIP-ON – механичната система на отваряне
- Неизносващи се пластмасови ролки гарантират плавен ход
- Настройка на височината без инструменти чрез фиксатор за повдигане
- Вградена настройка на дълбочината без инструменти
- Препоръчваме: опционална TIP-ON-синхронизация за сигурно затваряне и при широки фронтове



Информация за поръчки

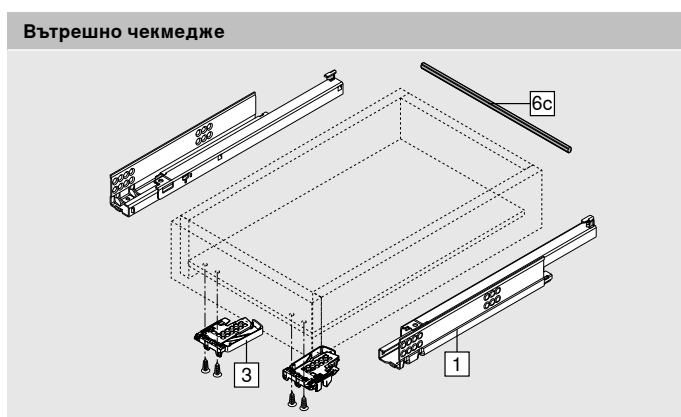
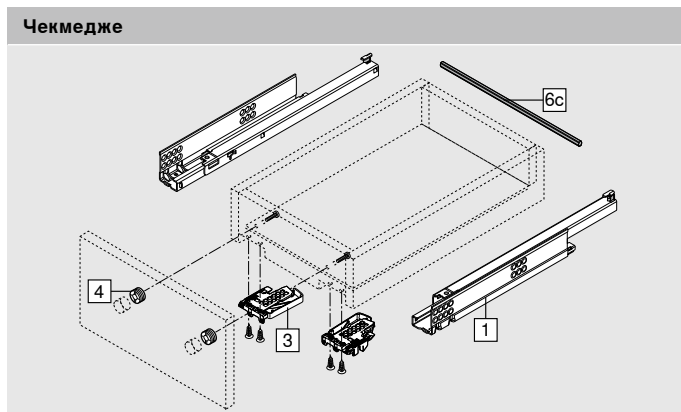
1	Водачи ляв/десен	
	Номинална дължина NL	Товароносимост
	мм	30 кг
	270	550H2700T
	300	550H3000T
	350	550H3500T
	400	550H4000T
	450	550H4500T
	500	550H5000T
	550	550H5500T
600	550H6000T	
650	550H6500T	
Интегриран TIP-ON		

3	Заклучващ механизъм (ляв/десен)	
	Пластмаса/цинк оранжево	T51.1700.04
	С настройка на височината	
	Поръчват се леви и десни	

Принадлежности

4	Обков за настройка на челото	
	Пластмаса	295.1000
	Прозрачно	

6c	TIP-ON синхронизиращ вал		
	Широчина на корпуса KB (мм)	Версия	
	До 1200	Профилен вал	T57.1140S
За оразмеряване При всяка корпусна широчина препоръчваме употреба на синхронизиращ вал. Вътрешна ширина на корпуса LW – 31 мм			

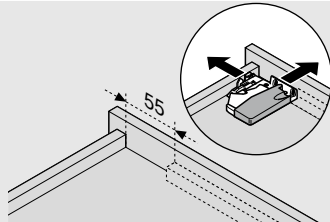


550F Фиксатор на повдигане – частично изтегляне – вграден TIP-ON

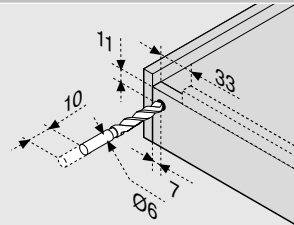
Проектиране

Необходимо място в корпуса	Чекмедже/вътрешно чекмедже	Чекмедже	Вътрешно чекмедже
A 3 мм разстояние за подмяна с механизъм с пълно изтегляне	SKW Вътрешна ширина	SKL Дължина на чекмеджето	ISKL Вътрешна дължина
	LW Вътрешна ширина на корпуса	NL Номинална дължина	SKL Дължина на чекмеджето
			NL Номинална дължина
			X Дебелина на фронта

Обработка на чекмеджето

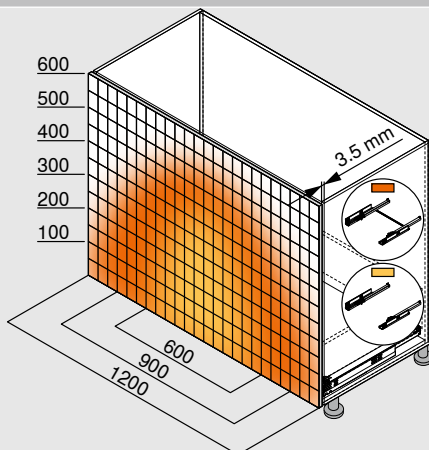


Да се използва шаблон за отвори T65.1000.02



Да се използва шаблон за отвори T65.1000.02

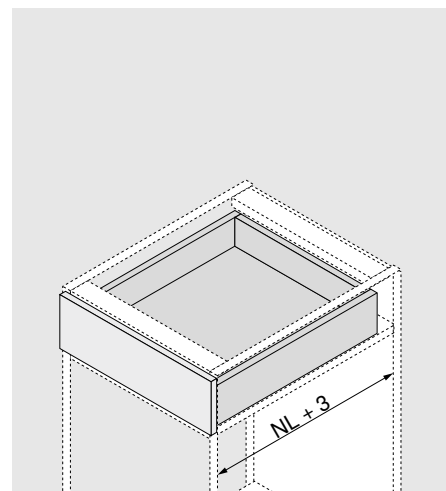
Зони на задействане



Пример за 560H – 30 кг, Номинална дължина NL 500 мм, четиристенно чекмедже със синхронизация

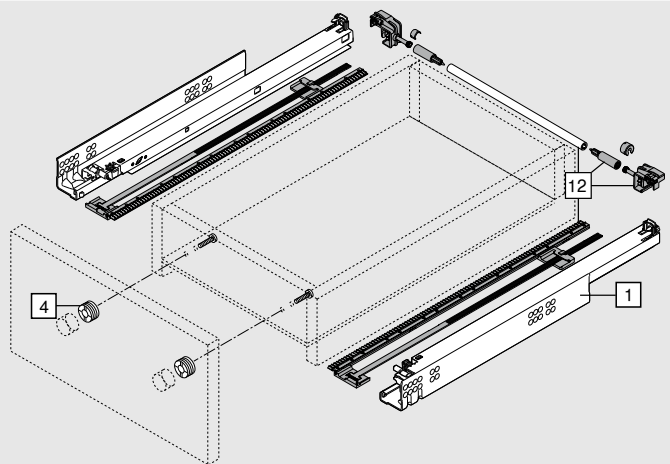
561H Система с фиксатори – пълно изтегляне – BLUMOTION


- Покрита система водачи TANDEM-пълно изтегляне за чекмеджета от масив с дебелина на материал на плота от 11 до 16 мм
- С вградена технология на движение BLUMOTION за плавно и тихо затваряне
- Предназначено за употреба със SERVO-DRIVE – електрическата система за отваряне
- Неизносващи се пластмасови ролки гарантират плавен ход
- Вградени във водача настройка на височината и защита от изваждане
- Вградена настройка на наклона на челото, без инструменти

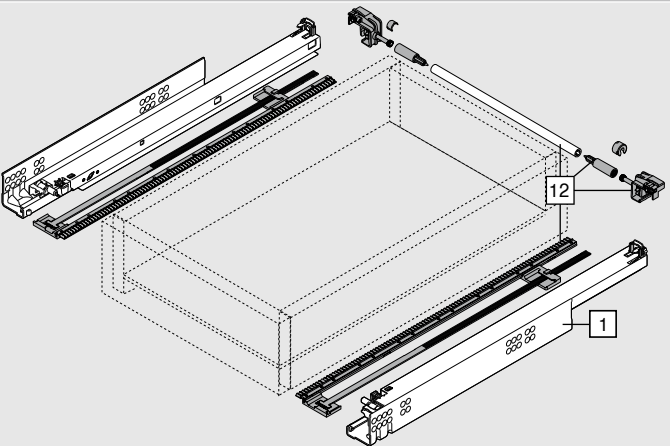

Информация за поръчки

1	Водачи ляв/десен	
	Номинална дължина NL	Товароносимост
	мм	30 кг
	260	561H2601B
	285	561H2851B
	310	561H3101B
	335	561H3351B
	360	561H3601B
	385	561H3851B
	410	561H4101B
	435	561H4351B
	460	561H4601B
	485	561H4851B
	510	561H5101B
535	561H5351B	
560	561H5601B	
Вграден BLUMOTION		

4	Обков за настройка на челото	
	Пластмаса	295.1000
	Прозрачно	

Чекмедже

Принадлежности

12	Комплект странични стабилизатори за пълно изтегляне	
	Номинална дължина NL	
	мм	
	До 410	ZST.410TV
	До 600	ZST.600TV
	До 750	ZST.750TV
За оразмеряване подходящо за широчина на корпуса KB 1400 мм		
Проектиране: Вътрешна ширина на корпуса LW – 254 мм Номинална дължина NL + 12 мм		
Препоръчваме странична стабилизация при широки изтеглящи механизми с къси номинални дължини		

Вътрешно чекмедже


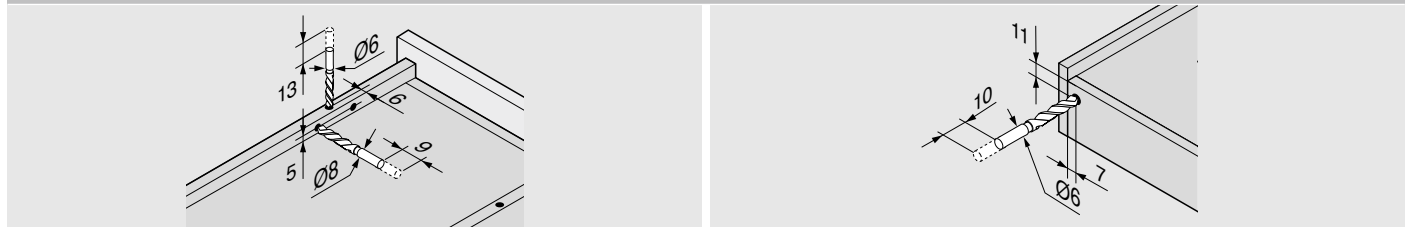
¹ Информация за поръчка и проектиране на SERVO-DRIVE за TANDEM ще намерите в каталога на Blum: www.blum.com/catalogue

561H Система с фиксатори – пълно изтегляне - BLUMOTION

Проектиране

Необходимо място в корпуса	Чекмедже/вътрешно чекмедже	Чекмедже	Вътрешно чекмедже
<p>* +3 мм със странична стабилизация</p>	<p>SKW Вътрешна ширина</p> <p>LW Вътрешна ширина на корпуса</p>	<p>SKL Дължина на чекмеджето</p> <p>NL Номинална дължина</p> <p>* Допълнително +12 мм със странична стабилизация</p>	<p>ISKL Вътрешна дължина</p> <p>SKL Дължина на чекмеджето</p> <p>NL Номинална дължина</p> <p>X Дебелина на фронта</p>

Обработка на чекмеджето



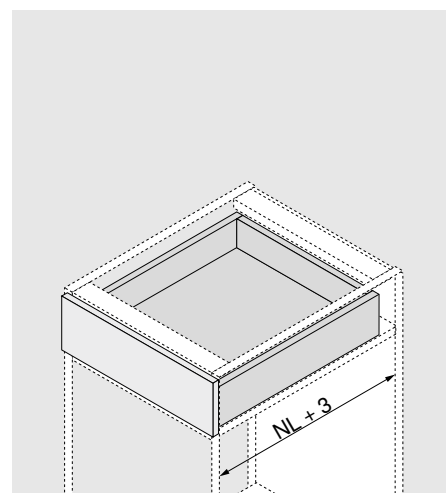
Да се използва шаблон за отвори T65.1000.02

Обработка на чекмеджето

	Номинална дължина	Фиксатори	Защита от изваждане
	NL (мм)	X2 (мм)	X3 (мм)
	260	205	185
	285	220	200
	310	230	242
	335	245	257
	360	275	287
	385	285	297
	410	300	344
	435	310	354
	460	335	379
	485	350	394
	510	360	436
	535	375	451
	560	405	481

561H Технология с фиксатор за повдигане – пълно изтегляне – TIP-ON


- Покрита система водачи TANDEM-пълно изтегляне за чекмеджета от масив с дебелина на материал на плата от 11 до 16 мм
- С вградена технология на движение TIP-ON – механичната система на отваряне
- Неизносващи се пластмасови ролки гарантират плавен ход
- Вградена настройка на височината и наклона на фронта
- Вградена настройка на дълбочината без инструменти
- Препоръчваме: опционална TIP-ON – синхронизация за сигурно затваряне и при широки фронтове


Информация за поръчки

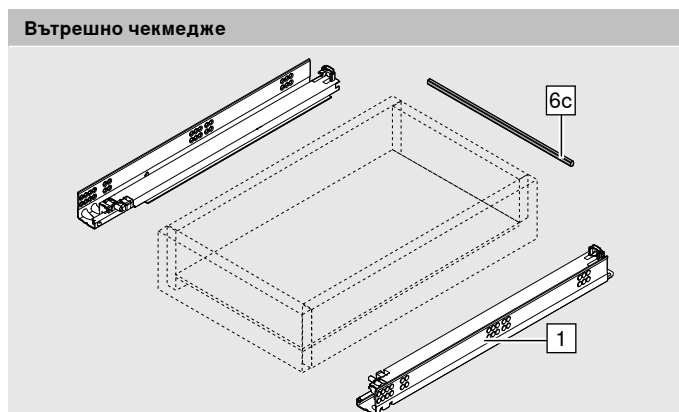
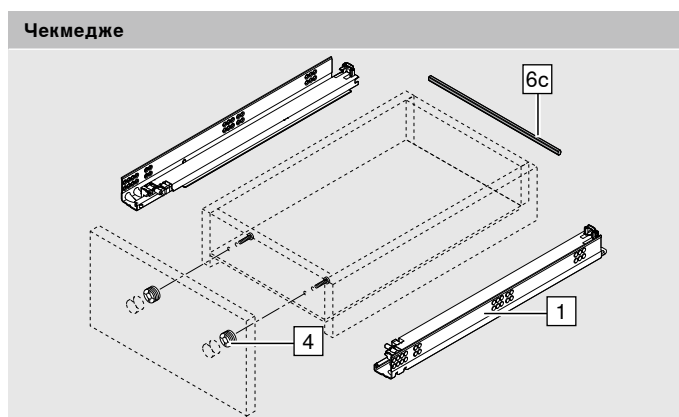
1	Водачи ляв/десен	
	Номинална дължина NL мм	Товароносимост 30 кг
	260	561H2601T
	285	561H2851T
	310	561H3101T
	335	561H3351T
	360	561H3601T
	385	561H3851T
	410	561H4101T
	435	561H4351T
	460	561H4601T
	485	561H4851T
	510	561H5101T
	535	561H5351T
560	561H5601T	

Интегриран TIP-ON

6c	TIP-ON синхронизиращ вал		
	Широчина на корпуса KB (мм)	Версия	
	До 1200	Профилен вал	T57.1140S
За оразмеряване Препоръчваме употреба на една синхронизиращ вал. Вътрешна ширина на корпуса LW – 31 мм			

Принадлежности

4	Обков за настройка на челото	
	Пластмаса Прозрачно	295.1000

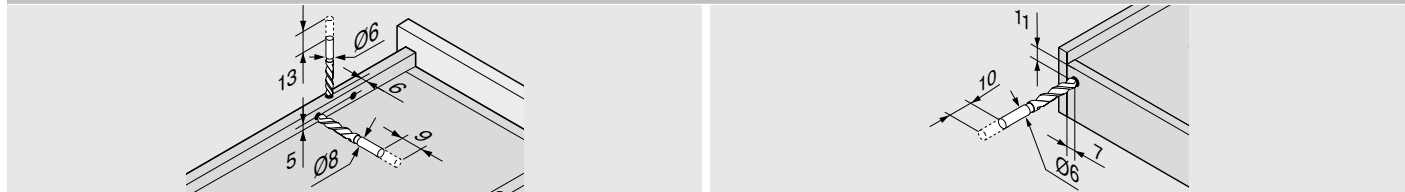


561H Технология с фиксатор за повдигане – пълно изтегляне – TIP-ON

Проектиране

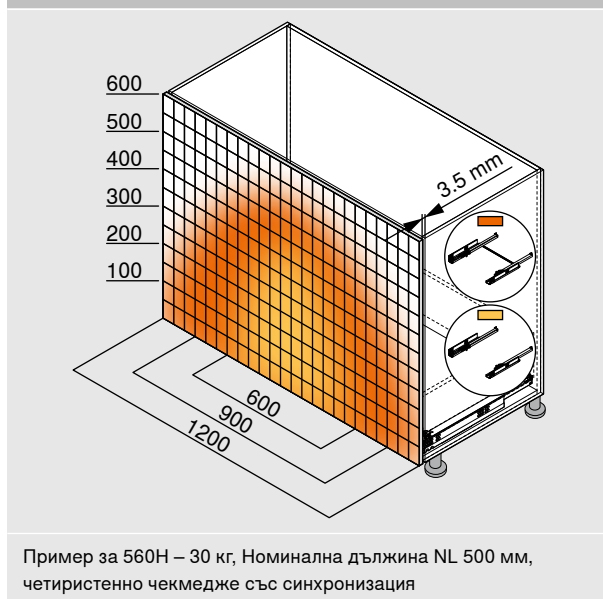
Необходимо място в корпуса	Чекмедже/вътрешно чекмедже	Чекмедже	Вътрешно чекмедже
	<p>SKW Вътрешна широчина</p> <p>LW Вътрешна широчина на корпуса</p>	<p>SKL Дължина на чекмеджето</p> <p>NL Номинална дължина</p>	<p>ISKL Вътрешна дължина</p> <p>SKL Дължина на чекмеджето</p> <p>NL Номинална дължина</p> <p>X Дебелина на фронта</p>

Обработка на чекмеджето



Да се използва шаблон за отвори T65.1000.02

Зони на задействане



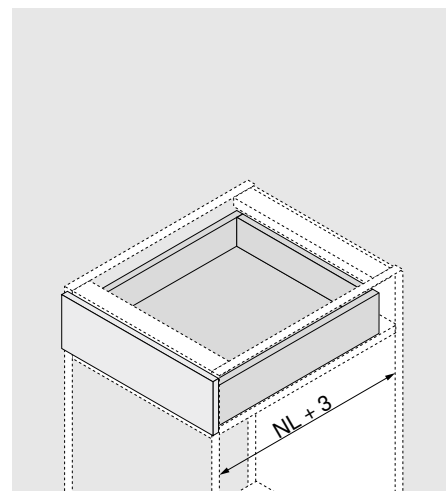
Обработка на чекмеджето

Номинална дължина NL (мм)	Фиксатори X2 (мм)	Защита от изваждане X1 (мм)
260	205	185
285	220	200
310	230	242
335	245	257
360	275	287
385	285	297
410	300	344
435	310	354
460	335	379
485	350	394
510	360	436
535	375	451
560	405	481

551H Фиксатор на повдигане – частично изтегляне – BLUMOTION



- Покрита система водачи TANDEM-частично изтегляне за чекмеджета от масив с дебелина на материал на плота от 11 до 16 мм
- Водачи за скрит монтаж - частично изтегляне с фиксатори при отваряне и вграден BLUMOTION за плавно и тихо затваряне
- Предназначено за употреба със SERVO-DRIVE – електрическата система за отваряне
- Неизносващи се пластмасови ролки гарантират плавен ход
- Вградени във водача настройка на височината и защита от изваждане



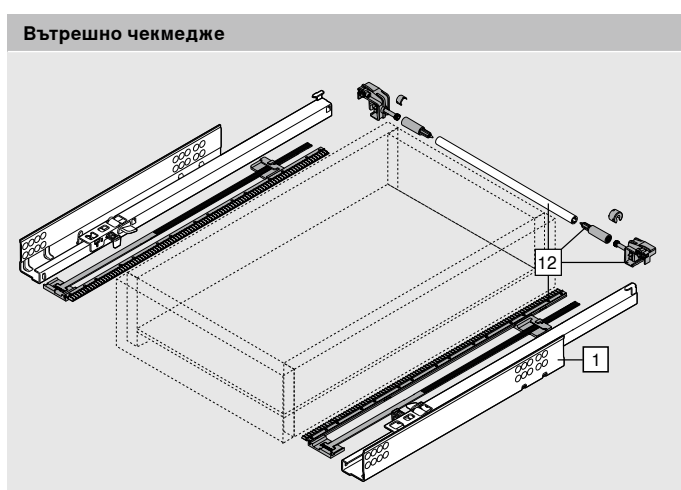
Информация за поръчки

1	Водачи ляв/десен	
	Номинална дължина NL	Товароносимост
	мм	30 кг
	260	551H2601B
	285	551H2851B
	310	551H3101B
	335	551H3351B
	360	551H3601B
	385	551H3851B
	410	551H4101B
	435	551H4351B
	460	551H4601B
	485	551H4851B
	510	551H5101B
535	551H5351B	
560	551H5601B	
Вграден BLUMOTION		

4	Обков за настройка на челото	
	Пластмаса	295.1000
	Прозрачно	
Чекмедже		

Принадлежности

12	Комплект странични стабилизатори за частично изтегляне	
	Номинална дължина	
	мм	
	До 400	ZST.410TT
	До 650	ZST.650TT
За оразмеряване подходящо за ширина на корпуса KB 1400 мм		
Проектиране: Вътрешна ширина на корпуса LW – 222 мм Номинална дължина NL + 12 мм		
Препоръчваме странична стабилизация при широки изтеглящи механизми с къси номинални дължини		



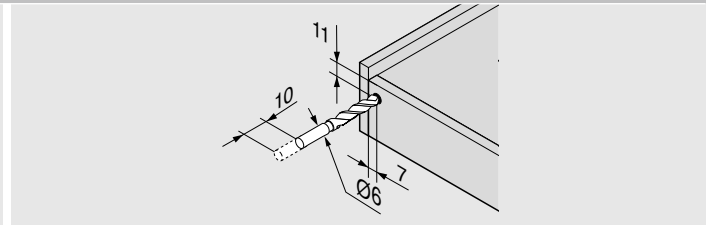
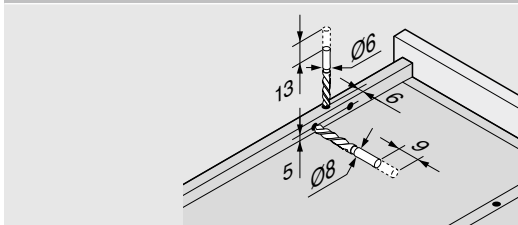
¹ Информация за поръчка и проектиране на SERVO-DRIVE за TANDEM ще намерите в каталога на Blum:
www.blum.com/catalogue

551Н Фиксатор на повдигане – частично изтегляне – BLUMOTION

Проектиране

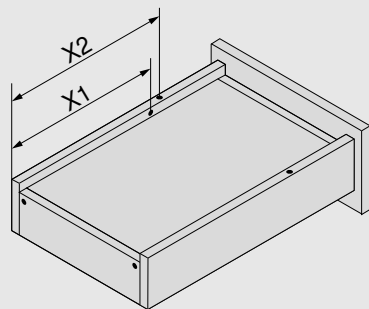
Необходимо място в корпуса	Чекмедже/вътрешно чекмедже	Чекмедже	Вътрешно чекмедже
A 3 мм разстояние за подмяна	SKW Вътрешна широчина	SKL Дължина на чекмеджето	ISKL Вътрешна дължина
* +3 мм със странична стабилизация	LW Вътрешна широчина на корпуса	NL Номинална дължина	SKL Дължина на чекмеджето
		* Допълнително +12 мм със странична стабилизация	NL Номинална дължина
			X Дебелина на фронта

Обработка на чекмеджето



Да се използва шаблон за отвори T65.1000.02

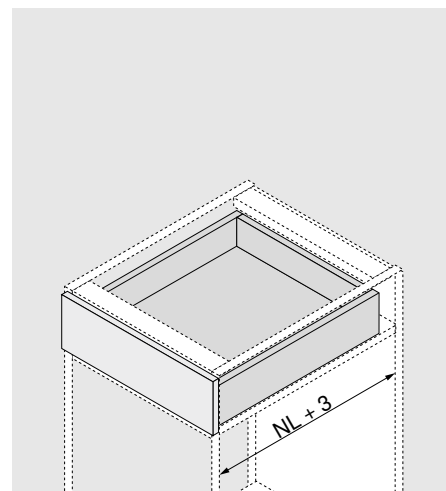
Обработка на чекмеджето



Номинална дължина NL (мм)	Фиксатори X2 (мм)	Защита от изваждане X1 (мм)
260	205	185
285	220	200
310	230	210
335	245	225
360	275	255
385	285	265
410	300	280
435	310	290
460	335	315
485	350	330
510	360	340
535	375	355
560	405	385

551F Фиксатор на повдигане – частично изтегляне – вграден TIP-ON


- Покрита система водачи TANDEM-частично изтегляне за чекмеджета от масив с дебелина на материал на плота от 11 до 16 мм
- С вградена технология на движение TIP-ON – механичната система на отваряне
- Неизносващи се пластмасови ролки гарантират плавен ход
- Вградени във водача настройка на височината и защита от изваждане
- Вградена настройка на дълбочината без инструменти
- Препоръчваме: опционална TIP-ON-синхронизация за сигурно затваряне и при широки фронтове


Информация за поръчки

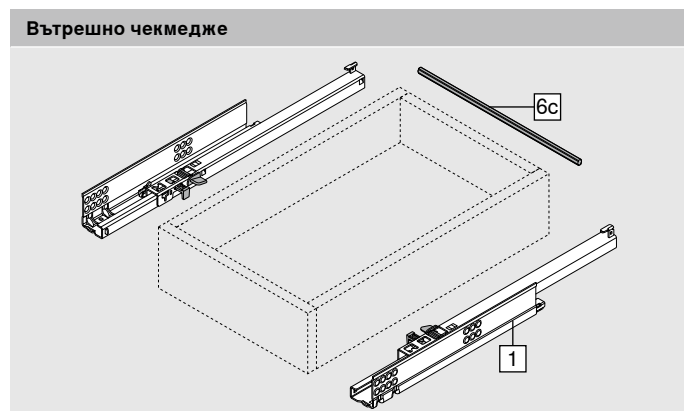
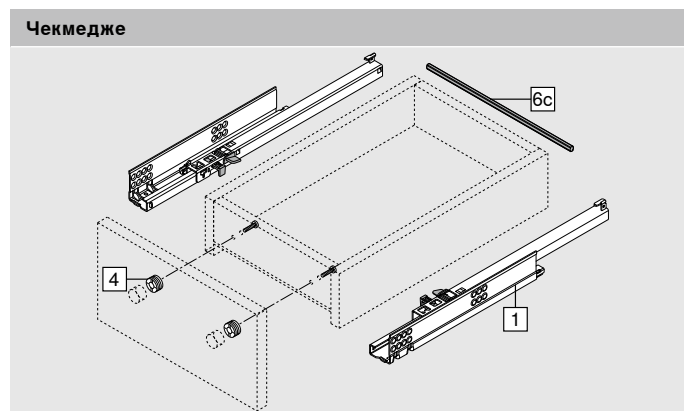
1	Водачи ляв/десен	
	Номинална дължина NL мм	Товароносимост 30 кг
	260	551H2601T
	285	551H2851T
	310	551H3101T
	335	551H3351T
	360	551H3601T
	385	551H3851T
	410	551H4101T
	435	551H4351T
	460	551H4601T
	485	551H4851T
	510	551H5101T
	535	551H5351T
	560	551H5601T

Интегриран TIP-ON

6c	TIP-ON синхронизиращ вал	
	Широчина на корпуса KB (мм)	Версия
	До 1200	Профилен вал
	За оразмеряване Препоръчваме употреба на една синхронизиращ вал. Вътрешна ширина на корпуса LW – 31 мм	

Принадлежности

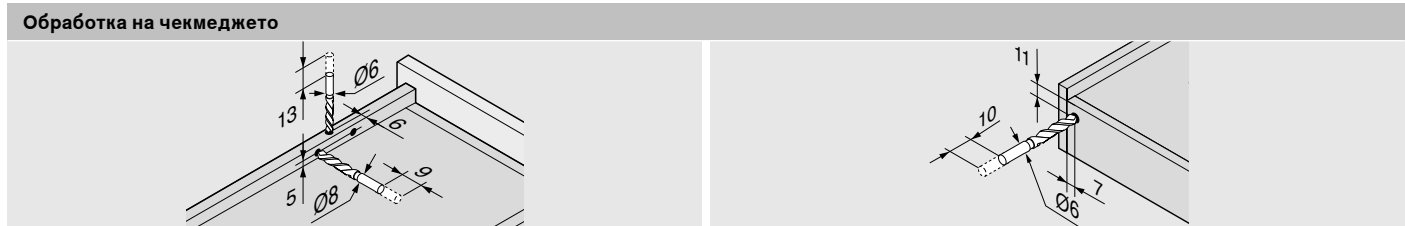
4	Обков за настройка на челото	
	Пластмаса Прозрачно	295.1000



551F Фиксатор на повдигане – частично изтегляне - вграден TIP-ON

Проектиране

Необходимо място в корпуса	Чекмедже/вътрешно чекмедже	Чекмедже	Вътрешно чекмедже
A 3 мм разстояние за подмяна	SKW Вътрешна широчина	SKL Дължина на чекмеджето	ISKL Вътрешна дължина
	LW Вътрешна широчина на корпуса	NL Номинална дължина	SKL Дължина на чекмеджето
			NL Номинална дължина
			X Дебелина на фронта



Да се използва шаблон за отвори T65.1000.02

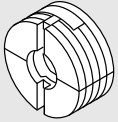
Зони на задействане

Пример за 560Н – 30 кг, Номинална дължина NL 500 мм, четиристенно чекмедже със синхронизация

Обработка на чекмеджето

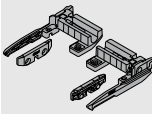
Номинална дължина NL (мм)	Фиксатори X2 (мм)	Защита от изваждане X1 (мм)
260	205	185
285	220	200
310	230	210
335	245	225
360	275	255
385	285	265
410	300	280
435	310	290
460	335	315
485	350	330
510	360	340
535	375	355
560	405	385

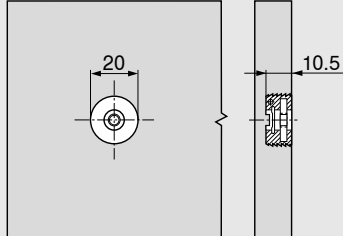
Принадлежности

	Обков за настройка на челото
	<p>С предварително монтирана стоманена гайка За чекмеджета с двойно чело 2-измерна настройка на челото (± 2 мм) Материал: пластмаса Цвят: натур</p>
	295.1000

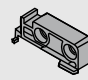
	Комплект странични стабилизатори за пълно изтегляне	
	Номинална дължина NL мм	
	До 410	ZST.410TV
	До 600	ZST.600TV
	До 750	ZST.750TV
	За оразмеряване подходящо за широчина на корпуса KB 1400 мм	
	Проектиране: Вътрешна ширина на корпуса LW – 254 мм Номинална дължина NL + 12 мм	
	Препоръчваме странична стабилизация при широки изтеглящи механизми с къси номинални дължини	

	POSISTOP
	Пластмаса RAL 7037 прашно сиво
	298.5500
	Ограничител на дълбочина
	Само за приложения на открит кант

	Заклучване на таблен механизъм (комплект)	
	Материал	Пластмаса
	Цвят	Орион сив мат
	Състои се от:	2 x Блокиращ механизъм* 2 x Заклучващ елемент 1 x Монтажна инструкция
		295H5700
		Закрепване с винтове за ПДЧ Ø 3.5 x 15 мм, Art.-Nr. 609.1500 или самонарезни винтове, Art.-Nr. 661.1450.HG
		* Възможно закрепване само с винтове за ПДЧ
		Препоръчваме странична стабилизация при широки изтеглящи механизми с къси номинални дължини Това подобрява функцията на блокиращия механизъм
	Когато монтирате механизма за заключване, се уверете, че настройката на наклона е същата като фабричната	

Проектиране

Матрица за MINIPRESS + PRO-CENTER MZM.0095

	Комплект странични стабилизатори за частично изтегляне	
	Номинална дължина мм	
	До 400	ZST.410TT
	До 650	ZST.650TT
	За оразмеряване подходящо за широчина на корпуса KB 1400 мм	
	Проектиране: Вътрешна ширина на корпуса LW – 222 мм Номинална дължина NL + 12 мм	
	Препоръчваме странична стабилизация при широки изтеглящи механизми с къси номинални дължини	

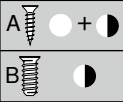
	Стойка заключване за таблен механизъм
	Пластмаса прозрачно
	T51.7000.01



	Табларно заключване – Синхронизиращ вал	
	Материал	Алуминий
	Цвят	Необработен
	За оразмеряване	ZST.1089W
		ZST.1160W
		Опции
	Подходящ за широчина на корпуса KB 1200 мм	
	Разкрой: LW – 87 ± 1 мм	
	Заклучване на таблен механизъм чрез синхронизация – отключване с една ръка	



Допълнителна информация за таблено заключване ще намерите в EP-552 Таблено заключване

Закрепване на водачите 560H/561H с BLUMOTION

Водач 560H – 30 кг											
NL	19	37	69	133	165	229	243	261	284	325	
250–270	○ ○ ● ○ ○ ○ ○		○ ● ○ ○	○ ○ ● ○ ○ ○ ○							
300–380	○ ○ ● ○ ○ ○ ○		○ ● ○ ○		○ ○ ● ○ ○ ○ ○			○ ○ ● ○ ○ ○ ○			
400–420	○ ○ ● ○ ○ ○ ○		○ ● ○ ○		○ ○ ● ○ ○ ○ ○		○ ○ ● ○ ○ ○ ○				
450–480	○ ○ ● ○ ○ ○ ○		○ ● ○ ○		○ ○ ● ○ ○ ○ ○		○ ○ ● ○ ○ ○ ○				
500–550	○ ○ ● ○ ○ ○ ○		○ ● ○ ○				○ ○ ● ○ ○ ○ ○		○ ○ ● ○ ○ ○ ○		
600	○ ○ ● ○ ○ ○ ○		○ ● ○ ○				○ ○ ● ○ ○ ○ ○			○ ● ○ ○	



A  + 

B  

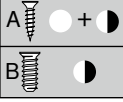
NL Номинална дължина



A Винтове за ПДЧ Ø 4 x 15 мм



B Системен винт, Арт. 661.1450.HG

* BLUMOTION

Водач 561H – 30 кг											
NL	19	37	69	133	165	229	243	261	284	325	
260	○ ○ ● ○ ○ ○ ○		○ ● ○ ○	○ ○ ● ○ ○ ○ ○							
285	○ ○ ● ○ ○ ○ ○		○ ● ○ ○	○ ○ ● ○ ○ ○ ○				○ ○ ● ○ ○ ○ ○			
310–335	○ ○ ● ○ ○ ○ ○		○ ● ○ ○		○ ○ ● ○ ○ ○ ○						
360–385	○ ○ ● ○ ○ ○ ○		○ ● ○ ○		○ ○ ● ○ ○ ○ ○			○ ○ ● ○ ○ ○ ○			
410	○ ○ ● ○ ○ ○ ○		○ ● ○ ○		○ ○ ● ○ ○ ○ ○		○ ○ ● ○ ○ ○ ○				
435–485	○ ○ ● ○ ○ ○ ○		○ ● ○ ○		○ ○ ● ○ ○ ○ ○		○ ○ ● ○ ○ ○ ○				
510–535	○ ○ ● ○ ○ ○ ○		○ ● ○ ○				○ ○ ● ○ ○ ○ ○		○ ○ ● ○ ○ ○ ○		
560	○ ○ ● ○ ○ ○ ○		○ ● ○ ○				○ ○ ● ○ ○ ○ ○			○ ● ○ ○	



A  + 

B  

NL Номинална дължина

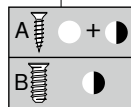
A Винтове за ПДЧ Ø 4 x 15 мм

B Системен винт, Арт. 661.1450.HG

* BLUMOTION

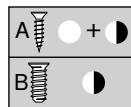
Закрепване на водачите 560H/561H с вграден TIP-ON

Водач 560H – 30 кг																			
NL	19	37	69	133	165	197	229	243	261	284	325	357	389	421	453	485	517	549	
250–270	○ ○ ●	○ ○ ●	○ ○ ●	○ ○ ●	○ ○ ●	○ ○ ●													
300–320	○ ○ ●	○ ○ ●	○ ○ ●	○ ○ ●	○ ○ ●	○ ○ ●													
350	○ ○ ●	○ ○ ●	○ ○ ●	○ ○ ●	○ ○ ●	○ ○ ●													
380	○ ○ ●	○ ○ ●	○ ○ ●	○ ○ ●	○ ○ ●	○ ○ ●													
400	○ ○ ●	○ ○ ●	○ ○ ●	○ ○ ●	○ ○ ●	○ ○ ●													
420	○ ○ ●	○ ○ ●	○ ○ ●	○ ○ ●	○ ○ ●	○ ○ ●													
450	○ ○ ●	○ ○ ●	○ ○ ●	○ ○ ●	○ ○ ●	○ ○ ●													
480	○ ○ ●	○ ○ ●	○ ○ ●	○ ○ ●	○ ○ ●	○ ○ ●													
500	○ ○ ●	○ ○ ●	○ ○ ●	○ ○ ●	○ ○ ●	○ ○ ●													
520	○ ○ ●	○ ○ ●	○ ○ ●	○ ○ ●	○ ○ ●	○ ○ ●													
550	○ ○ ●	○ ○ ●	○ ○ ●	○ ○ ●	○ ○ ●	○ ○ ●													
600	○ ○ ●	○ ○ ●	○ ○ ●	○ ○ ●	○ ○ ●	○ ○ ●													



- NL Номинална дължина
- A Винтове за ПДЧ Ø 4 x 15 мм
- B Системен винт, Арт. 661.1450.HG

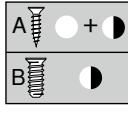
Водач 561H – 30 кг																	
NL	19	37	69	133	165	229	243	261	284	293	325	357	389	421	453	485	517
260	○ ○ ●	○ ○ ●	○ ○ ●	○ ○ ●	○ ○ ●	○ ○ ●											
285	○ ○ ●	○ ○ ●	○ ○ ●	○ ○ ●	○ ○ ●	○ ○ ●											
310	○ ○ ●	○ ○ ●	○ ○ ●	○ ○ ●	○ ○ ●	○ ○ ●											
335	○ ○ ●	○ ○ ●	○ ○ ●	○ ○ ●	○ ○ ●	○ ○ ●											
360	○ ○ ●	○ ○ ●	○ ○ ●	○ ○ ●	○ ○ ●	○ ○ ●											
385	○ ○ ●	○ ○ ●	○ ○ ●	○ ○ ●	○ ○ ●	○ ○ ●											
410	○ ○ ●	○ ○ ●	○ ○ ●	○ ○ ●	○ ○ ●	○ ○ ●											
435	○ ○ ●	○ ○ ●	○ ○ ●	○ ○ ●	○ ○ ●	○ ○ ●											
460	○ ○ ●	○ ○ ●	○ ○ ●	○ ○ ●	○ ○ ●	○ ○ ●											
485	○ ○ ●	○ ○ ●	○ ○ ●	○ ○ ●	○ ○ ●	○ ○ ●											
510	○ ○ ●	○ ○ ●	○ ○ ●	○ ○ ●	○ ○ ●	○ ○ ●											
535	○ ○ ●	○ ○ ●	○ ○ ●	○ ○ ●	○ ○ ●	○ ○ ●											
560	○ ○ ●	○ ○ ●	○ ○ ●	○ ○ ●	○ ○ ●	○ ○ ●											






- NL Номинална дължина
- A Винтове за ПДЧ Ø 4 x 15 мм
- B Системен винт, Арт. 661.1450.HG

Закрепване на водачите 550H/551H с BLUMOTION/TIP-ON вграден

Водач 550H – 30 кг										
NL	19*	37	133	147	165	261	284	325	389	
270	○●●	○●●	○●●							
300–450	○●●	○●●	○●●	○●●						
500–550	○●●	○●●	○●●	○●●	○●●	○●●	○●●	○●●		
600	○●●	○●●	○●●	○●●	○●●	○●●	○●●	○●●	○●●	
650	○●●	○●●	○●●	○●●	○●●	○●●	○●●	○●●	○●●	○●●



A  + 

B 

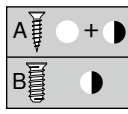
NL Номинална дължина



A Винтове за ПДЧ Ø 4 x 15 мм


B Системен винт, Арт. 661.1450.HG

* Да се използва винт за ПДЧ
Ø 4 x 15 мм

Водач 551H – 30 кг									
NL	19*	37	133	147	165	261	284	325	
260–285	○●●	○●●	○●●						
310–435	○●●	○●●	○●●	○●●					
460–485	○●●	○●●	○●●	○●●	○●●	○●●	○●●	○●●	
510–535	○●●	○●●	○●●	○●●	○●●	○●●	○●●	○●●	○●●
560	○●●	○●●	○●●	○●●	○●●	○●●	○●●	○●●	○●●



A  + 

B 

NL Номинална дължина

A Винтове за ПДЧ Ø 4 x 15 мм

B Системен винт, Арт. 661.1450.HG

* Да се използва винт за ПДЧ
Ø 4 x 15 мм



Монтаж, настройка и демонтаж
www.blum.com/a_tandem



moving ideas

Ние вярваме, че идеите са способни да движат света. За да реализирате креативните си идеи, ние Ви предлагаме иновативни обкови, вдъхновяващи мебелни концепции и подходящи услуги. Вашите потребности, световните тенденции и нашата обща визия за по-високо качество на живот ни дават огромен стимул. Нека заедно създаваме движещи идеи.



Качество

Повече комфорт и функция в ежедневните потребности – в това е нашият принос.



Асортимент

Всичко под ръка: с нашата разнообразна програма залагате на актуална и бъдеща жилищна тенденция.



Вдъхновение

Ние наблюдаваме жилищните тенденции в целия свят и залагаме на утрешните решения. С удоволствие ви предоставяме тези познания.



Иновация

Ние винаги сме в движение. С любознателност и изследователски дух развиваме нови продукти и услуги за Вас.



Услуги

Ние Ви подкрепяме в ежедневната работа с точни услуги за Вашите процеси.



Качество

Ние не спираме да усъвършенстваме нашите продукти, нашите услуги и самите себе си.



Доверие

Ние поемаме отговорност. За нашето партньорство, за нашата взаимна работа, за обществото и околната среда.

През 1952 година Julius Blum стартира нашето пътуване с конска подкова. Днес ние доставяме иновативни обкови на клиенти в над 120 страни.

Интериор-И
гр. София
ул. Тодорини кукли №1А
тел. 02/843 78 81
моб. 0878/619 035
Имейл: intralim@techno-link.com
www.interior-i.bg

Julius Blum GmbH
Фабрика за обков
6973 Хьохст, Австрия
Тел.: +43 5578 705-0
Факс: +43 5578 705-44
E-Mail: info@blum.com
www.blum.com

Нашите центрове в Австрия, Полша и Китай са сертифицирани, както е показано по-долу.
Нашият център в САЩ е сертифициран според ISO 9001.
Нашият център в Бразилия е сертифициран според ISO 9001, ISO 14001 и ISO 45001.



Look for our
FSC™-certified
products

Всички права върху съдържанието са запазени от Blum.
Запазваме правото си на технически и програмни изменения.
IDNR: 000.000.0 - EP-545/4 BG-BG/06.23