

TANDEM 16 mm

Le système coulissant polyvalent

Feuille de données techniques



Contenu

Information relative à la planification et à la commande

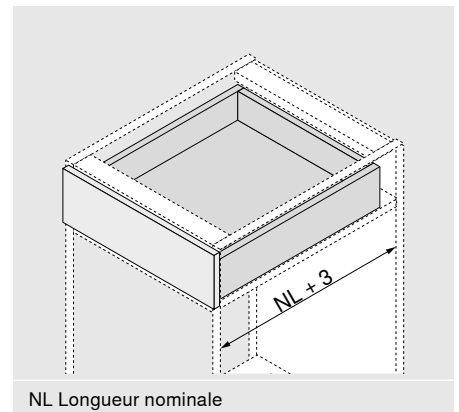
- 03 560H Technique d'accouplement – sortie totale – BLUMOTION
- 06 560H Technique d'accouplement – sortie totale – TIP-ON
- 08 550H Technique d'accouplement – sortie partielle – BLUMOTION
- 11 550H Technique d'accouplement – sortie partielle – TIP-ON
- 13 561H Montage avec ergots – sortie totale – BLUMOTION
- 15 560H / 561H Montage avec ergots – sortie totale – TIP-ON
- 17 551H Montage avec ergots – sortie partielle – BLUMOTION
- 19 551H Montage avec ergots – sortie partielle – TIP-ON
- 21 Accessoires
- 23 SERVO-DRIVE pour TANDEM
- 24 Fixation de la coulisse
- 27 Montage, démontage et réglage



560H Technique d'accouplement – sortie totale – BLUMOTION



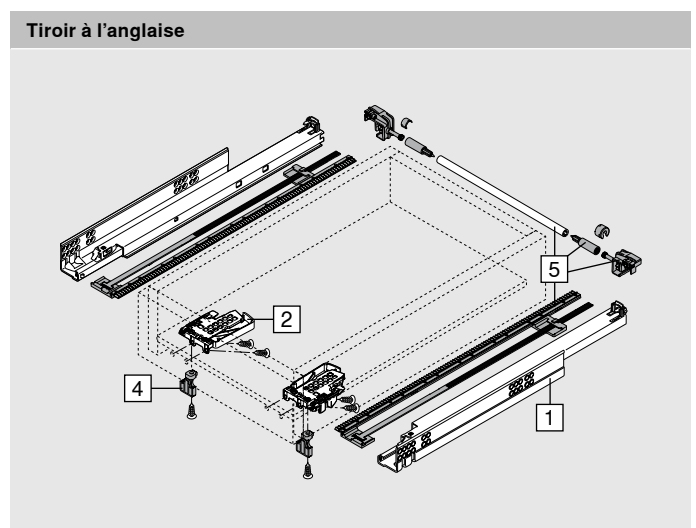
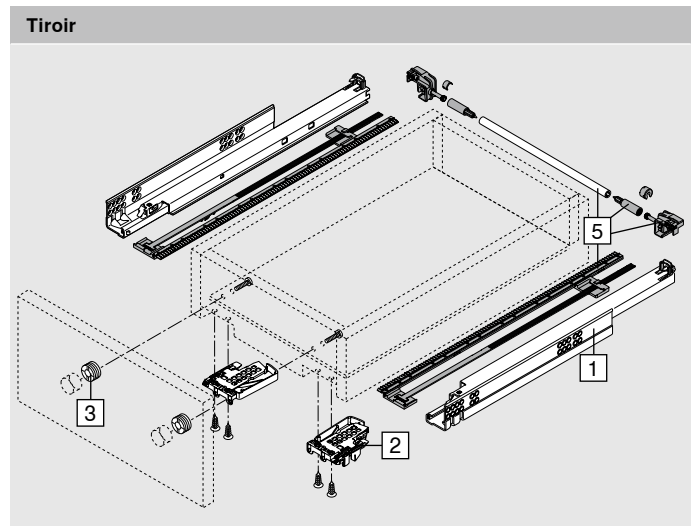
- TANDEM en sortie totale invisible pour tiroirs bois avec panneau d'une épaisseur de 11 à 16 mm
- Avec la technologie de mouvement BLUMOTION intégrée pour une fermeture douce et silencieuse
- Utilisation possible avec SERVO-DRIVE – l'assistance électrique à l'ouverture
- Des rouleaux en matière synthétique à faible usure assurent un coulissement ultra-léger
- Réglage en hauteur sans outil via le boîtier d'accouplement
- Réglage de l'inclinaison de la face intégré et sans outil



Informations utiles à la commande

| 1 | Coulisses gauche/droite | |
|---|---------------------------|-----------|
| | Longueur nominale NL (mm) | 30 kg |
| | 250 | 560H2500B |
| | 270 | 560H2700B |
| | 300 | 560H3000B |
| | 320 | 560H3200B |
| | 350 | 560H3500B |
| | 380 | 560H3800B |
| | 400 | 560H4000B |
| | 420 | 560H4200B |
| | 450 | 560H4500B |
| | 480 | 560H4800B |
| | 500 | 560H5000B |
| | 520 | 560H5200B |
| | 550 | 560H5500B |
| | 600 | 560H6000B |

| 2 | Accouplement gauche/droite | | |
|-------------------------|----------------------------|--------------------------|-------------|
| | Couleur | Matériau | |
| | Orange | Matière synthétique/zinc | T51.1700.04 |
| Avec réglage en hauteur | | | |
| Commander gauche/droite | | | |



560H Technique d'accouplement – sortie totale – BLUMOTION

Informations utiles à la commande

Accessoires

| | | | |
|---|--|---------------------|------------------|
| 3 | Ferrure de réglage de la face | | |
|  | Couleur | Matériau | |
| | Naturel | Matière synthétique | 295.1000 |
| 4 | POSISTOP | | |
|  | Couleur | Matériau | |
| | RAL 7037 Gris poussière | Matière synthétique | 298.5500 |
| Butée de profondeur | | | |
| Combinaison possible uniquement avec l'accouplement T51.1700.04 | | | |
| Pour applications encastrées | | | |
| 5 | Set de stabilisateurs latéraux pour sortie totale | | |
|  | Couleur | Matériau | |
| | RAL 7037 Gris poussière | Matière synthétique | |
| | Longueur nominale NL (mm) | | |
| | Jusqu'à 410 | | ZST.410TV |
| | Jusqu'à 600 | | ZST.600TV |
| Jusqu'à 750 | | ZST.750TV | |
| Pour largeur corps de meuble KB 1400 mm maxi | | | |
| Débit | | | |
| Largeur intérieure LW - 254 mm | | | |
| Longueur nominale NL + 12 mm | | | |
| Note | | | |
| Nous recommandons une stabilisation latérale sur les blocs-tiroirs larges avec de faibles longueurs nominales | | | |

560H Technique d'accouplement – sortie totale – BLUMOTION

Planification

Encombrement dans le corps de meuble

* +3 mm avec stabilisation latérale

Tiroir/tiroir à l'anglaise

LW Largeur intérieure du corps de meuble
SKW Largeur intérieure tiroir

Tiroir

NL Longueur nominale
SKL Longueur tiroir
* Encombrement supplémentaire de +12 mm avec stabilisation latérale

Tiroir à l'anglaise

ISKL Longueur tiroir à l'anglaise
NL Longueur nominale
SKL Longueur tiroir
X Épaisseur de face
* Encombrement supplémentaire de 2 mm avec POSISTOP

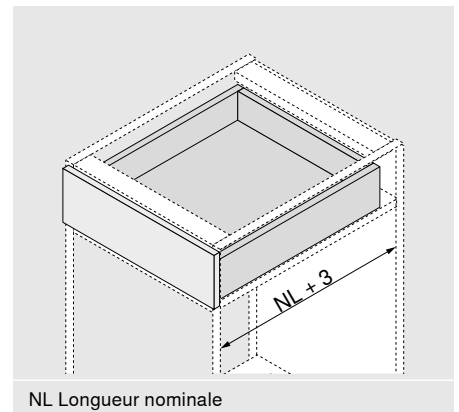
Usinage du tiroir

Utiliser le gabarit de perçage T65.1000.02

560H Technique d'accouplement – sortie totale – TIP-ON



- TANDEM en sortie totale invisible pour tiroirs bois avec panneau d'une épaisseur de 11 à 16 mm
- Avec la technologie de mouvement intégrée TIP-ON, l'assistance mécanique à l'ouverture
- Des rouleaux en matière synthétique à faible usure assurent un coulissement ultra-léger
- Réglage en hauteur sans outil via le boîtier d'accouplement
- Réglage de l'inclinaison de la face intégré et sans outil
- Réglage intégré et sans outil en profondeur
- Recommandation : synchronisation TIP-ON en option pour garantir également le déclenchement pour les faces larges



Informations utiles à la commande

| 1 | Coulisses gauche/droite | |
|---|---------------------------|-----------|
| | Longueur nominale NL (mm) | 30 kg |
| | 250 | 560H2500T |
| | 270 | 560H2700T |
| | 300 | 560H3000T |
| | 320 | 560H3200T |
| | 350 | 560H3500T |
| | 380 | 560H3800T |
| | 400 | 560H4000T |
| | 420 | 560H4200T |
| | 450 | 560H4500T |
| | 480 | 560H4800T |
| | 500 | 560H5000T |
| | 520 | 560H5200T |
| | 550 | 560H5500T |
| | 600 | 560H6000T |

| 2 | Accouplement gauche/droite | | |
|-------------------------|----------------------------|--------------------------|-------------|
| | Couleur | Matériau | |
| | Orange | Matière synthétique/zinc | T51.1700.04 |
| Avec réglage en hauteur | | | |
| Commander gauche/droite | | | |

Accessoires

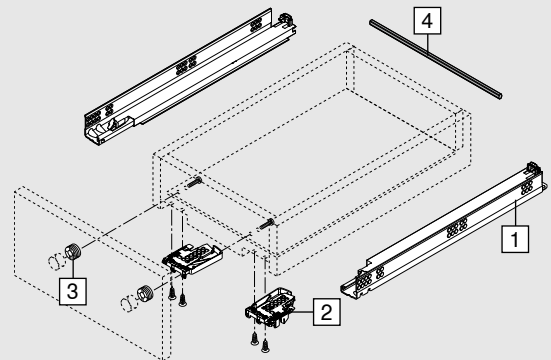
| 3 | Ferrure de réglage de la face | | |
|---|-------------------------------|---------------------|----------|
| | Couleur | Matériau | |
| | Naturel | Matière synthétique | 295.1000 |

| 4 | Axe de synchronisation TIP-ON | | |
|---|------------------------------------|-------------------|-----------|
| | Largeur du corps de meuble KB (mm) | Version | |
| | Jusqu'à 1200 | Axe de synchroni. | T57.1140S |

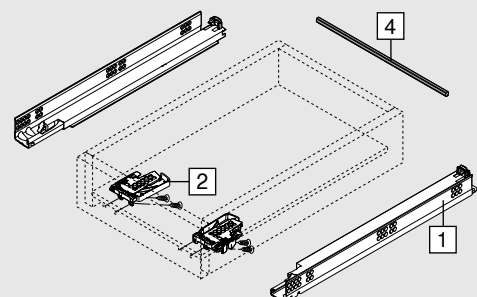
À recouper

Pour chaque largeur de corps de meuble, nous recommandons l'utilisation d'un axe de synchronisation.
Débit : Largeur intérieure du corps de meuble LW - 31 mm

Tiroir

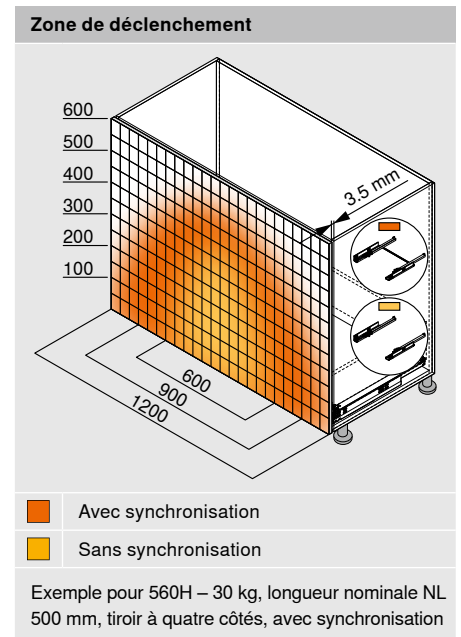
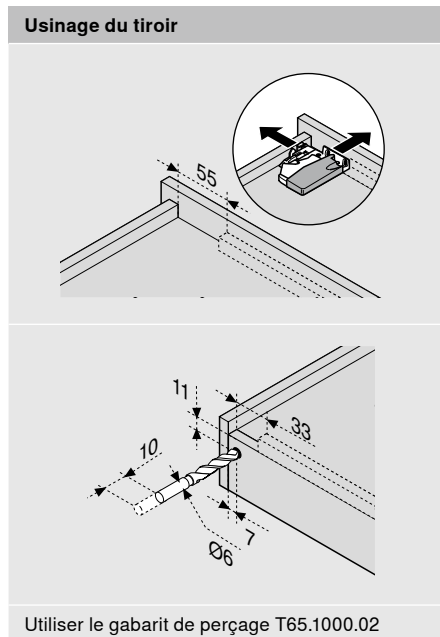
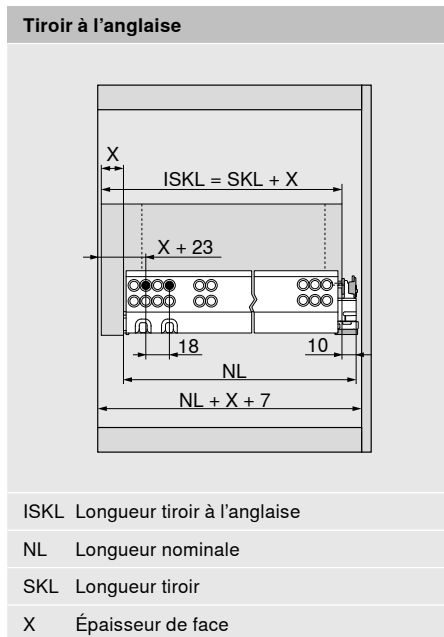
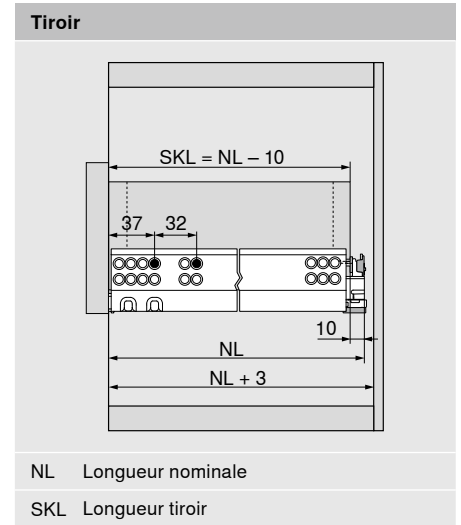
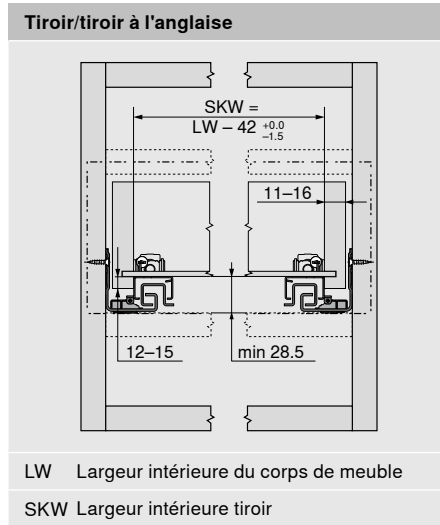
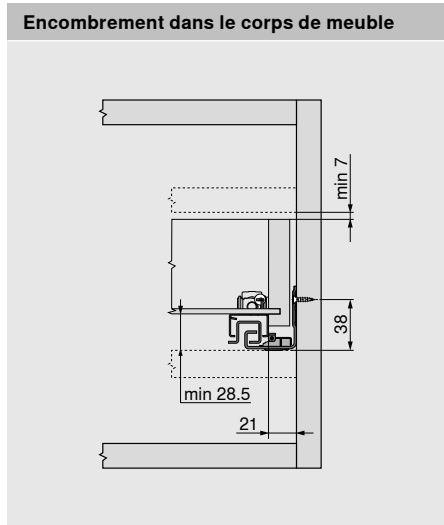


Tiroir à l'anglaise



560H Technique d'accouplement – sortie totale – TIP-ON

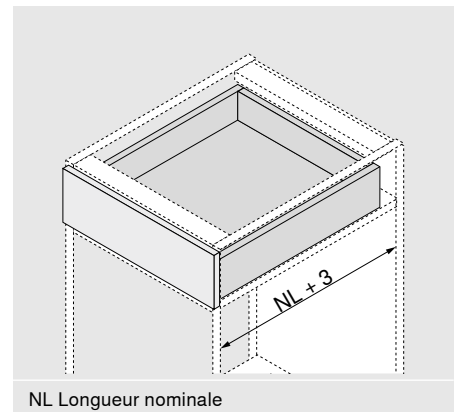
Planification



550H Technique d'accouplement – sortie partielle – BLUMOTION



- TANDEM en sortie partielle invisible pour tiroirs bois avec panneau d'une épaisseur de 11 à 16 mm
- Avec butée de fin de course assouplie à l'ouverture et la technologie de mouvement BLUMOTION intégrée pour une fermeture douce et silencieuse
- Utilisation possible avec SERVO-DRIVE – l'assistance électrique à l'ouverture
- Des rouleaux en matière synthétique à faible usure assurent un coulissement ultra-léger
- Réglage en hauteur sans outil via le boîtier d'accouplement



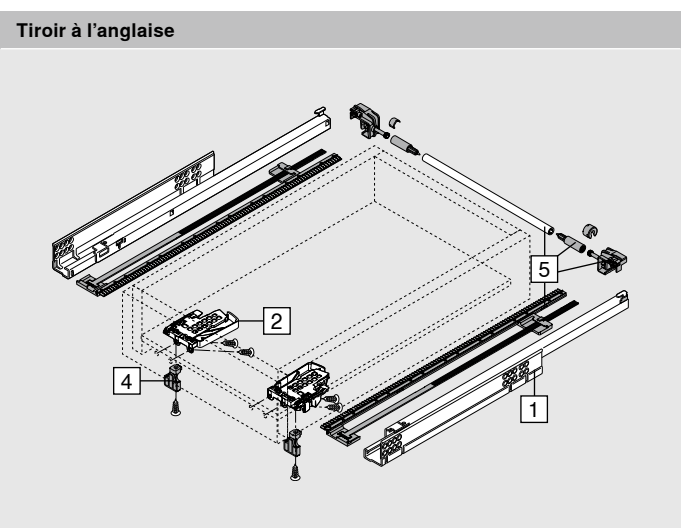
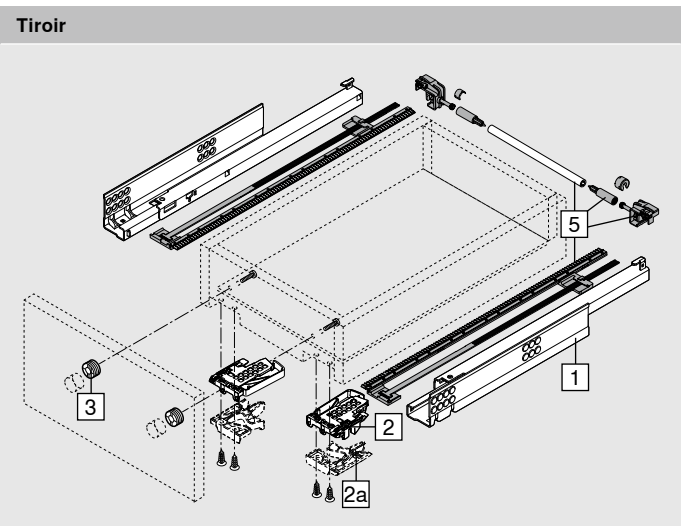
Informations utiles à la commande

| 1 | Coulisses gauche/droite | |
|---|---------------------------|-----------|
| | Longueur nominale NL (mm) | 30 kg |
| | 270 | 550H2700B |
| | 300 | 550H3000B |
| | 350 | 550H3500B |
| | 400 | 550H4000B |
| | 450 | 550H4500B |
| | 500 | 550H5000B |
| | 550 | 550H5500B |
| | 600 | 550H6000B |
| | 650 | 550H6500B |

| 2 | Accouplement gauche/droite | | |
|-------------------------|----------------------------|--------------------------|-------------|
| | Couleur | Matériau | |
| | Orange | Matière synthétique/zinc | T51.1700.04 |
| | Avec réglage en hauteur | | |
| Commander gauche/droite | | | |

Alternative au 2

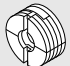
| 2a | Accouplement en une partie gauche/droite | | |
|---|--|---------------------|----------|
| | Couleur | Matériau | |
| | RAL 7037 Gris poussière | Matière synthétique | T51.1400 |
| | Commander gauche/droite | | |
| Pas de combinaison possible avec POSISTOP | | | |



550H Technique d'accouplement – sortie partielle – BLUMOTION

Informations utiles à la commande

Accessoires

|  | Ferrure de réglage de la face | | |
|---|--------------------------------------|---------------------|----------|
| | Couleur | Matériau | |
| | Naturel | Matière synthétique | 295.1000 |

|  | POSISTOP | | |
|---|----------------------------|---------------------|----------|
| | Couleur | Matériau | |
| | RAL 7037 Gris poussière | Matière synthétique | 298.5500 |

Butée de profondeur

Combinaison possible uniquement avec l'accouplement T51.1700.04

Pour applications encastrées

|  | Set de stabilisateurs latéraux pour sortie partielle | | |
|---|---|---------------------|-----------|
| | Couleur | Matériau | |
| | RAL 7037 Gris poussière | Matière synthétique | |
| | Longueur nominale NL (mm) | | |
| | Jusqu'à 410 | | ZST.410TT |
| | Jusqu'à 650 | | ZST.650TT |

Pour largeur corps de meuble KB 1400 mm maxi

Débit

Largeur intérieure LW - 222 mm

Longueur nominale NL + 12 mm

Note

Nous recommandons une stabilisation latérale sur les blocs-tiroirs larges avec de faibles longueurs nominales

550H Technique d'accouplement – sortie partielle – BLUMOTION

Planification

Encombrement dans le corps de meuble

A Distance de 3 mm pour l'interchangeabilité avec la sortie totale

* +3 mm avec stabilisation latérale

Tiroir/tiroir à l'anglaise

LW Largeur intérieure du corps de meuble

SKW Largeur intérieure tiroir

Tiroir

NL Longueur nominale

SKL Longueur tiroir

* Encombrement supplémentaire de +12 mm avec stabilisation latérale

Tiroir à l'anglaise

ISKL Longueur tiroir à l'anglaise

NL Longueur nominale

SKL Longueur tiroir

X Épaisseur de face

* Encombrement supplémentaire de 2 mm avec POSISTOP

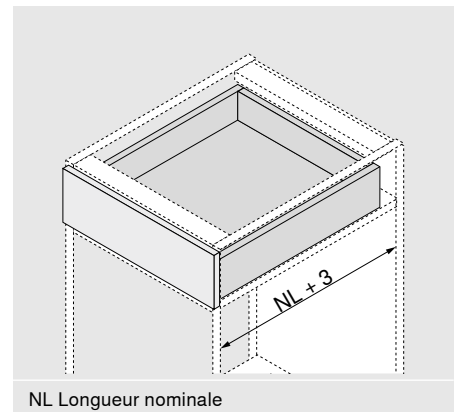
Usinage du tiroir

Utiliser le gabarit de perçage T65.1000.02

550H Technique d'accouplement – sortie partielle – TIP-ON



- TANDEM en sortie partielle invisible pour tiroirs bois avec panneau d'une épaisseur de 11 à 16 mm
- Avec butée de fin de course assouplie à l'ouverture
- Avec la technologie de mouvement intégrée TIP-ON, l'assistance mécanique à l'ouverture
- Des rouleaux en matière synthétique à faible usure assurent un coulissement ultra-léger
- Réglage en hauteur sans outil via le boîtier d'accouplement
- Réglage intégré et sans outil en profondeur
- Recommandation : synchronisation TIP-ON en option pour garantir également le déclenchement pour les faces larges



Informations utiles à la commande

| 1 | Coulisses gauche/droite | |
|-----|---------------------------|-----------|
| | Longueur nominale NL (mm) | 30 kg |
| | 270 | 550H2700T |
| | 300 | 550H3000T |
| | 350 | 550H3500T |
| | 400 | 550H4000T |
| | 450 | 550H4500T |
| | 500 | 550H5000T |
| | 550 | 550H5500T |
| | 600 | 550H6000T |
| 650 | 550H6500T | |

| 2 | Accouplement gauche/droite | |
|-------------------------|----------------------------|--------------------------|
| | Couleur | Matériau |
| | Orange | Matière synthétique/zinc |
| T51.1700.04 | | |
| Avec réglage en hauteur | | |
| Commander gauche/droite | | |

Alternative au 2

| 2a | Accouplement en une partie gauche/droite | |
|---|--|---------------------|
| | Couleur | Matériau |
| | RAL 7037 Gris poussière | Matière synthétique |
| T51.1400 | | |
| Commander gauche/droite | | |
| Pas de combinaison possible avec POSISTOP | | |

Accessoires

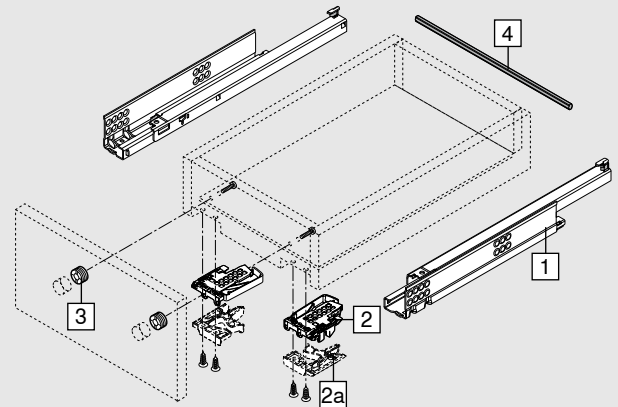
| 3 | Ferrure de réglage de la face | |
|-----------------|-------------------------------|---------------------|
| | Couleur | Matériau |
| | Naturel | Matière synthétique |
| 295.1000 | | |

| 4 | Axe de synchronisation TIP-ON | |
|------------------|------------------------------------|-------------------|
| | Largeur du corps de meuble KB (mm) | Version |
| | Jusqu'à 1200 | Axe de synchroni. |
| T57.1140S | | |

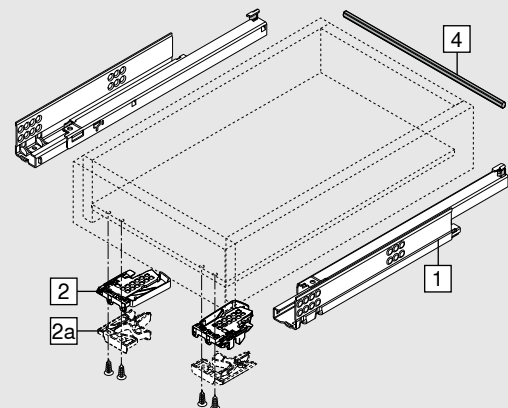
À recouper

Pour chaque largeur de corps de meuble, nous recommandons l'utilisation d'un axe de synchronisation.
Débit : Largeur intérieure du corps de meuble LW - 31 mm

Tiroir



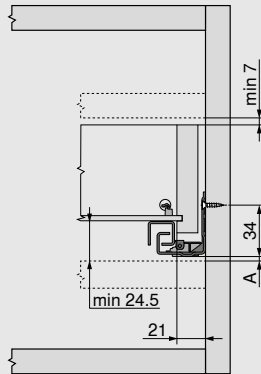
Tiroir à l'anglaise



550H Technique d'accouplement – sortie partielle – TIP-ON

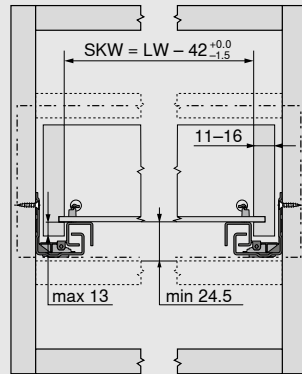
Planification

Encombrement dans le corps de meuble



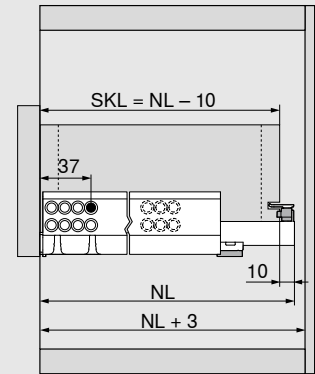
A Distance de 3 mm pour l'interchangeabilité avec la sortie totale

Tiroir/tiroir à l'anglaise



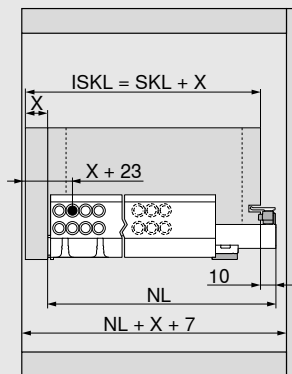
LW Largeur intérieure du corps de meuble
SKW Largeur intérieure tiroir

Tiroir



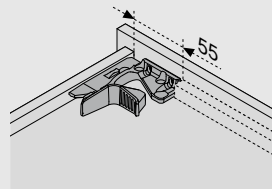
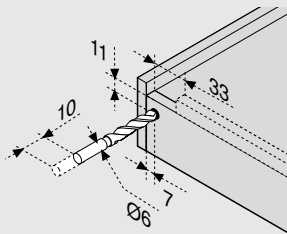
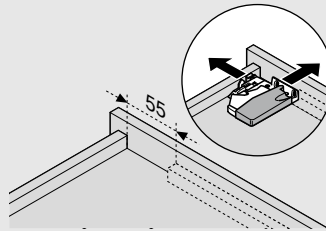
NL Longueur nominale
SKL Longueur tiroir

Tiroir à l'anglaise



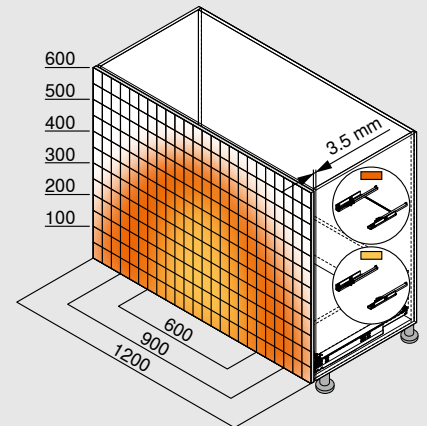
ISKL Longueur tiroir à l'anglaise
NL Longueur nominale
SKL Longueur tiroir
X Épaisseur de face

Usinage du tiroir



Utiliser le gabarit de perçage T65.1000.02

Zone de déclenchement

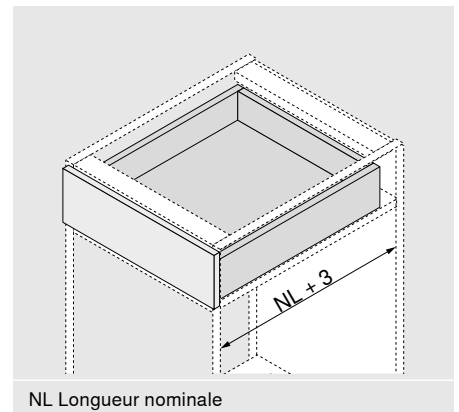


■ Avec synchronisation
■ Sans synchronisation

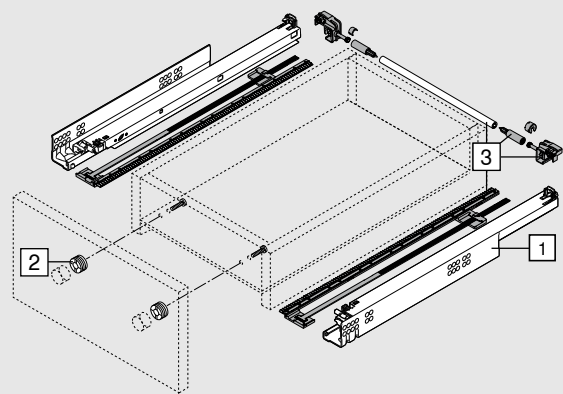
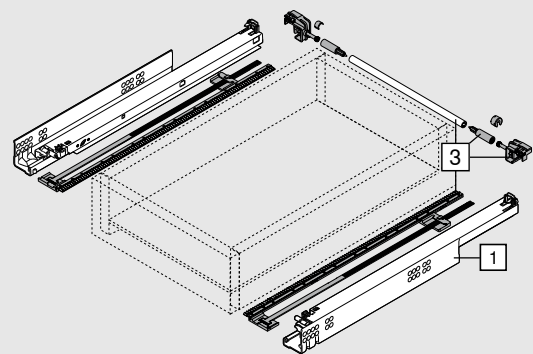
Exemple pour 560H – 30 kg, longueur nominale NL 500 mm, tiroir à quatre côtés, avec synchronisation

561H Montage avec ergots – sortie totale – BLUMOTION


- TANDEM en sortie totale invisible pour tiroirs bois avec panneau d'une épaisseur de 11 à 16 mm
- Avec la technologie de mouvement BLUMOTION intégrée pour une fermeture douce et silencieuse
- Utilisation possible avec SERVO-DRIVE – l'assistance électrique à l'ouverture
- Des rouleaux en matière synthétique à faible usure assurent un coulissement ultra-léger
- Sécurité de décrochage et réglage en hauteur intégrés dans le système coulissant
- Réglage de l'inclinaison de la face intégré et sans outil


Informations utiles à la commande

| 1 | Coulisses gauche/droite | |
|---|---------------------------|-----------|
| | Longueur nominale NL (mm) | 30 kg |
| | 260 | 561H2601B |
| | 285 | 561H2851B |
| | 310 | 561H3101B |
| | 335 | 561H3351B |
| | 360 | 561H3601B |
| | 385 | 561H3851B |
| | 410 | 561H4101B |
| | 435 | 561H4351B |
| | 460 | 561H4601B |
| | 485 | 561H4851B |
| | 510 | 561H5101B |
| | 535 | 561H5351B |
| | 560 | 561H5601B |

Tiroir

Tiroir à l'anglaise

Accessoires

| 2 | Ferrure de réglage de la face | | |
|---|---|---------------------|-----------|
| | Couleur | Matériau | |
| | Naturel | Matière synthétique | 295.1000 |
| | | | |
| 3 | Set de stabilisateurs latéraux pour sortie totale | | |
| | Couleur | Matériau | |
| | RAL 7037 Gris poussière | Matière synthétique | |
| | Longueur nominale NL (mm) | | |
| | Jusqu'à 410 | | ZST.410TV |
| Jusqu'à 600 | | ZST.600TV | |
| Jusqu'à 750 | | ZST.750TV | |
| Pour largeur corps de meuble KB 1400 mm maxi | | | |
| Débit | | | |
| Largeur intérieure LW - 254 mm | | | |
| Longueur nominale NL + 12 mm | | | |
| Note | | | |
| Nous recommandons une stabilisation latérale sur les blocs-tiroirs larges avec de faibles longueurs nominales | | | |

561H Montage avec ergots – sortie totale – BLUMOTION

Planification

Encombrement dans le corps de meuble

* +3 mm avec stabilisation latérale

Tiroir/tiroir à l'anglaise

LW Largeur intérieure du corps de meuble
SKW Largeur intérieure tiroir

Tiroir

NL Longueur nominale
SKL Longueur tiroir
* Encombrement supplémentaire de +12 mm avec stabilisation latérale

Tiroir à l'anglaise

ISKL Longueur tiroir à l'anglaise
NL Longueur nominale
SKL Longueur tiroir
X Épaisseur de face

Usinage du tiroir

Utiliser le gabarit de perçage T65.1000.02

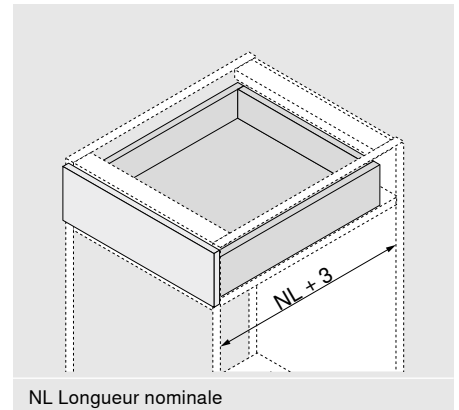
Usinage du tiroir

| Longueur nominale NL (mm) | Ergots X2 (mm) | Sécurité de relèvement X3 (mm) |
|---------------------------|----------------|--------------------------------|
| 260 | 205 | 185 |
| 285 | 220 | 200 |
| 310 | 230 | 242 |
| 335 | 245 | 257 |
| 360 | 275 | 287 |
| 385 | 285 | 297 |
| 410 | 300 | 344 |
| 435 | 310 | 354 |
| 460 | 335 | 379 |
| 485 | 350 | 394 |
| 510 | 360 | 436 |
| 535 | 375 | 451 |
| 560 | 405 | 481 |

561H Montage avec ergots – sortie totale – TIP-ON



- TANDEM en sortie totale invisible pour tiroirs bois avec panneau d'une épaisseur de 11 à 16 mm
- Avec la technologie de mouvement intégrée TIP-ON, l'assistance mécanique à l'ouverture
- Des rouleaux en matière synthétique à faible usure assurent un coulissement ultra-léger
- Sécurité de décrochage ainsi que réglage en hauteur et de l'inclinaison de la face intégrés
- Réglage en profondeur intégré et sans outil
- Recommandation : synchronisation TIP-ON en option pour garantir également le déclenchement pour les faces larges



Informations utiles à la commande

| 1 | Coulisses gauche/droite | |
|---|---------------------------|-----------|
| | Longueur nominale NL (mm) | 30 kg |
| | 260 | 561H2601T |
| | 285 | 561H2851T |
| | 310 | 561H3101T |
| | 335 | 561H3351T |
| | 360 | 561H3601T |
| | 385 | 561H3851T |
| | 410 | 561H4101T |
| | 435 | 561H4351T |
| | 460 | 561H4601T |
| | 485 | 561H4851T |
| | 510 | 561H5101T |
| | 535 | 561H5351T |
| | 560 | 561H5601T |

Accessoires

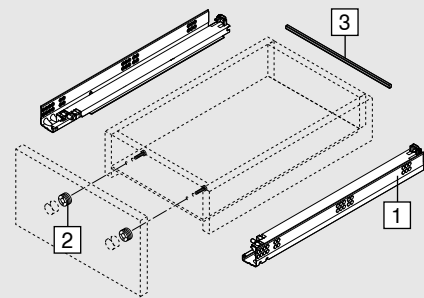
| 2 | Ferrure de réglage de la face | | |
|---|-------------------------------|---------------------|----------|
| | Couleur | Matériau | 295.1000 |
| | Naturel | Matière synthétique | |

| 3 | Axe de synchronisation TIP-ON | | |
|---|------------------------------------|-------------------|-----------|
| | Largeur du corps de meuble KB (mm) | Version | T57.1140S |
| | Jusqu'à 1200 | Axe de synchroni. | |

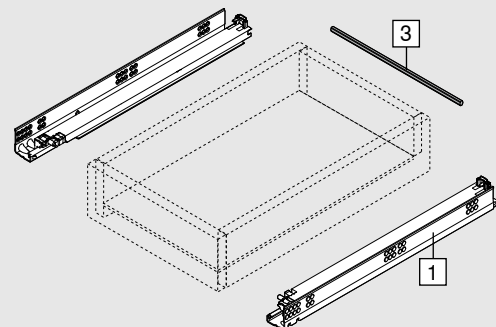
À recouper

Pour chaque largeur de corps de meuble, nous recommandons l'utilisation d'un axe de synchronisation.
Débit : Largeur intérieure du corps de meuble LW - 31 mm

Tiroir

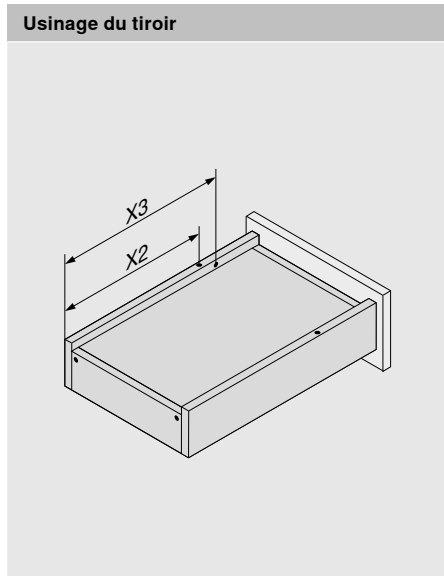
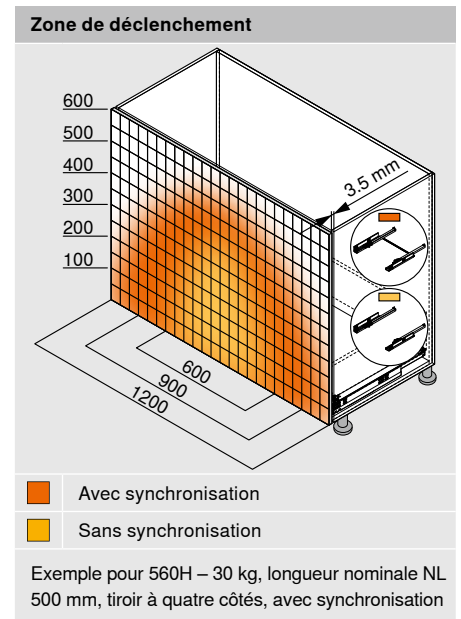
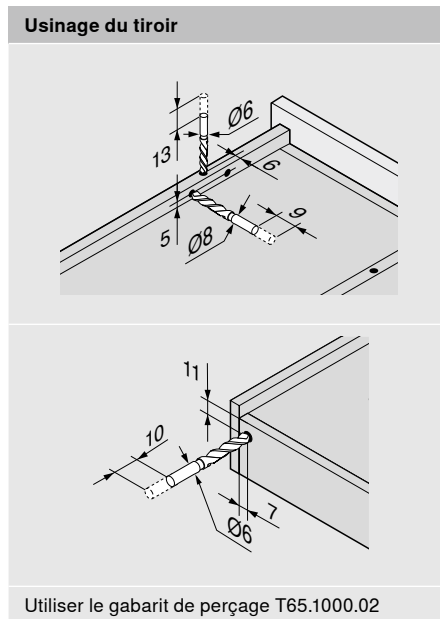
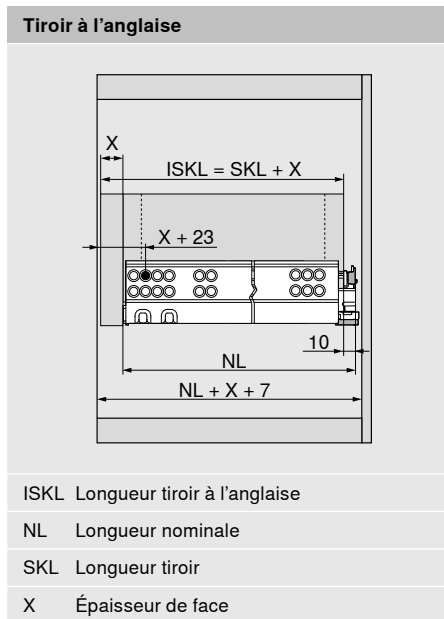
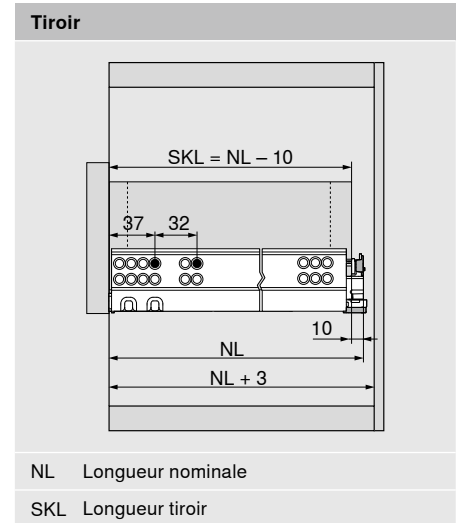
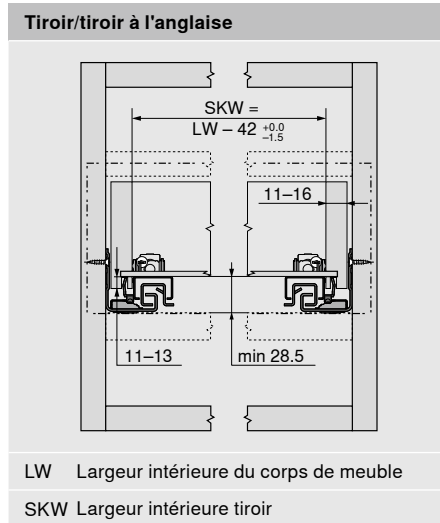
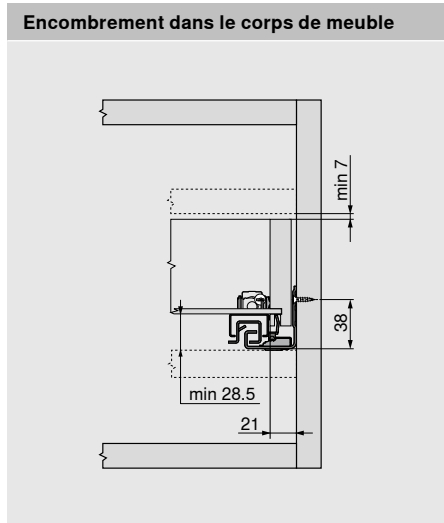


Tiroir à l'anglaise



561H Montage avec ergots – sortie totale – TIP-ON

Planification

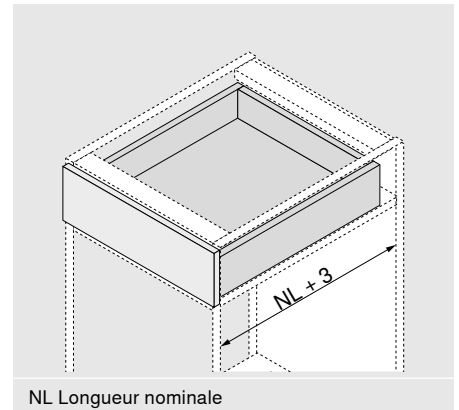


| Longueur nominale NL (mm) | Ergots X2 (mm) | Sécurité de relèvement X3 (mm) |
|---------------------------|----------------|--------------------------------|
| 260 | 205 | 185 |
| 285 | 220 | 200 |
| 310 | 230 | 242 |
| 335 | 245 | 257 |
| 360 | 275 | 287 |
| 385 | 285 | 297 |
| 410 | 300 | 344 |
| 435 | 310 | 354 |
| 460 | 335 | 379 |
| 485 | 350 | 394 |
| 510 | 360 | 436 |
| 535 | 375 | 451 |
| 560 | 405 | 481 |

551H Montage avec ergots – sortie partielle – BLUMOTION



- TANDEM en sortie partielle invisible pour tiroirs bois avec panneau d'une épaisseur de 11 à 16 mm
- Avec butée de fin de course assouplie à l'ouverture et la technologie de mouvement BLUMOTION intégrée pour une fermeture douce et silencieuse
- Utilisation possible avec SERVO-DRIVE – l'assistance électrique à l'ouverture
- Des rouleaux en matière synthétique à faible usure assurent un coulissement ultra-léger
- Sécurité de décrochage et réglage en hauteur intégrés dans le système coulissant

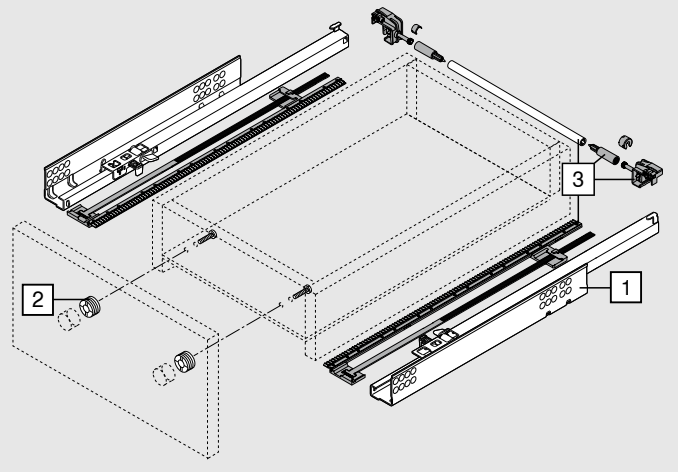


NL Longueur nominale

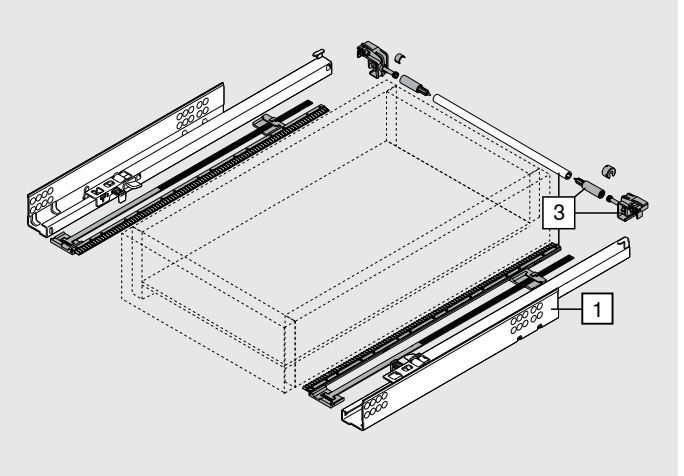
Informations utiles à la commande

| 1 | Coulisses gauche/droite | |
|---|---------------------------|-----------|
| | Longueur nominale NL (mm) | 30 kg |
| | 260 | 551H2601B |
| | 285 | 551H2851B |
| | 310 | 551H3101B |
| | 335 | 551H3351B |
| | 360 | 551H3601B |
| | 385 | 551H3851B |
| | 410 | 551H4101B |
| | 435 | 551H4351B |
| | 460 | 551H4601B |
| | 485 | 551H4851B |
| | 510 | 551H5101B |
| | 535 | 551H5351B |
| | 560 | 551H5601B |

Tiroir



Tiroir à l'anglaise



Accessoires

| 2 | Ferrure de réglage de la face | | |
|-------------|--|---------------------|----------|
| | Couleur | Matériau | |
| | Naturel | Matière synthétique | 295.1000 |
| | | | |
| 3 | Set de stabilisateurs latéraux pour sortie partielle | | |
| | Couleur | Matériau | |
| | RAL 7037 Gris poussière | Matière synthétique | |
| | Longueur nominale NL (mm) | | |
| Jusqu'à 410 | | ZST.410TT | |
| Jusqu'à 650 | | ZST.650TT | |

Pour largeur corps de meuble KB 1400 mm maxi

Débit

Largeur intérieure LW - 222 mm

Longueur nominale NL + 12 mm

Note

Nous recommandons une stabilisation latérale sur les blocs-tiroirs larges avec de faibles longueurs nominales

551H Montage avec ergots – sortie partielle – BLUMOTION

Planification

Encombrement dans le corps de meuble

* +3 mm avec stabilisation latérale

Tiroir/tiroir à l'anglaise

LW Largeur intérieure du corps de meuble
SKW Largeur intérieure tiroir

Tiroir

NL Longueur nominale
SKL Longueur tiroir
* Encombrement supplémentaire de +12 mm avec stabilisation latérale

Tiroir à l'anglaise

ISKL Longueur tiroir à l'anglaise
NL Longueur nominale
SKL Longueur tiroir
X Épaisseur de face

Usinage du tiroir

Utiliser le gabarit de perçage T65.1000.02

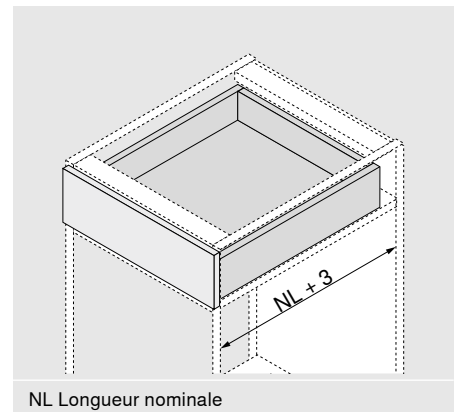
Usinage du tiroir

| Longueur nominale NL (mm) | Ergots X2 (mm) | Sécurité de relèvement X1 (mm) |
|---------------------------|----------------|--------------------------------|
| 260 | 205 | 185 |
| 285 | 220 | 200 |
| 310 | 230 | 210 |
| 335 | 245 | 225 |
| 360 | 275 | 255 |
| 385 | 285 | 265 |
| 410 | 300 | 280 |
| 435 | 310 | 290 |
| 460 | 335 | 315 |
| 485 | 350 | 330 |
| 510 | 360 | 340 |
| 535 | 375 | 355 |
| 560 | 405 | 385 |

551H Montage avec ergots – sortie partielle – TIP-ON



- TANDEM en sortie partielle invisible pour tiroirs bois avec panneau d'une épaisseur de 11 à 16 mm
- Avec la technologie de mouvement intégrée TIP-ON, l'assistance mécanique à l'ouverture
- Des rouleaux en matière synthétique à faible usure assurent un coulissement ultra-léger
- Sécurité de décrochage et réglage en hauteur intégrés dans le système coulissant
- Réglage intégré et sans outil en profondeur
- Recommandation : synchronisation TIP-ON en option pour garantir également le déclenchement pour les faces larges



Informations utiles à la commande

| 1 | Coulisses gauche/droite | |
|---|---------------------------|-----------|
| | Longueur nominale NL (mm) | 30 kg |
| | 260 | 551H2601T |
| | 285 | 551H2851T |
| | 310 | 551H3101T |
| | 335 | 551H3351T |
| | 360 | 551H3601T |
| | 385 | 551H3851T |
| | 410 | 551H4101T |
| | 435 | 551H4351T |
| | 460 | 551H4601T |
| | 485 | 551H4851T |
| | 510 | 551H5101T |
| | 535 | 551H5351T |
| | 560 | 551H5601T |

Accessoires

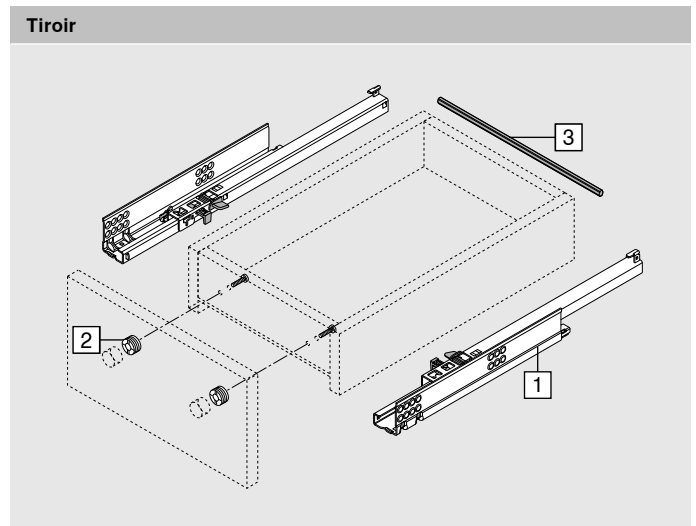
| 2 | Ferrure de réglage de la face | | |
|---|-------------------------------|---------------------|----------|
| | Couleur | Matériau | |
| | Naturel | Matière synthétique | 295.1000 |

| 3 | Axe de synchronisation TIP-ON | | |
|---|------------------------------------|-------------------|-----------|
| | Largeur du corps de meuble KB (mm) | Version | |
| | Jusqu'à 1200 | Axe de synchroni. | T57.1140S |

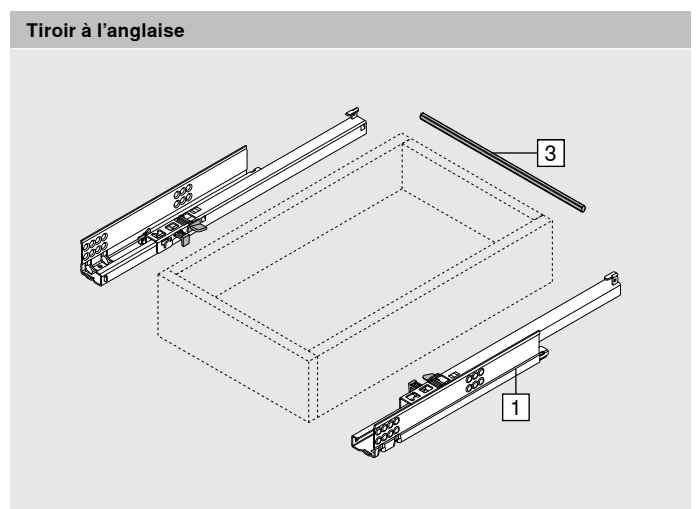
À recouper

Pour chaque largeur de corps de meuble, nous recommandons l'utilisation d'un axe de synchronisation.
Débit : Largeur intérieure du corps de meuble LW - 31 mm

Tiroir



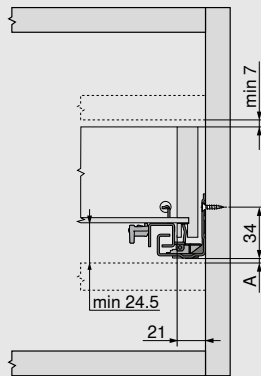
Tiroir à l'anglaise



551H Montage avec ergots – sortie partielle – TIP-ON

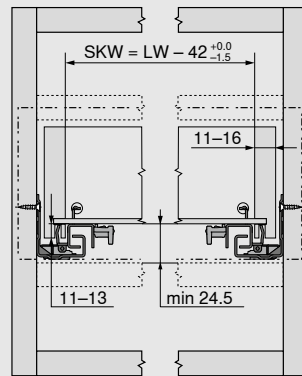
Planification

Encombrement dans le corps de meuble



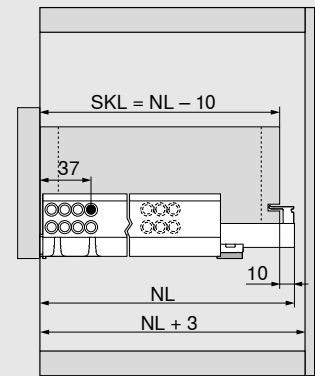
A Distance de 3 mm pour l'interchangeabilité avec la sortie totale

Tiroir/tiroir à l'anglaise



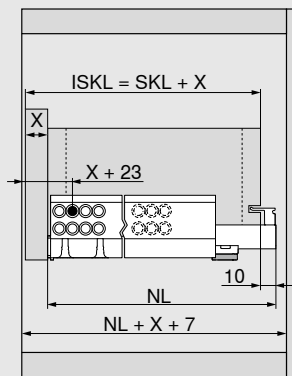
LW Largeur intérieure du corps de meuble
SKW Largeur intérieure tiroir

Tiroir



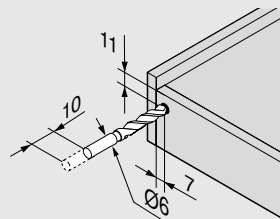
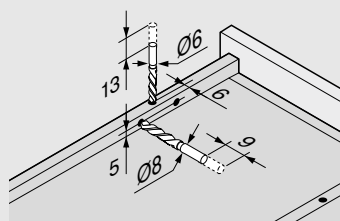
NL Longueur nominale
SKL Longueur tiroir

Tiroir à l'anglaise



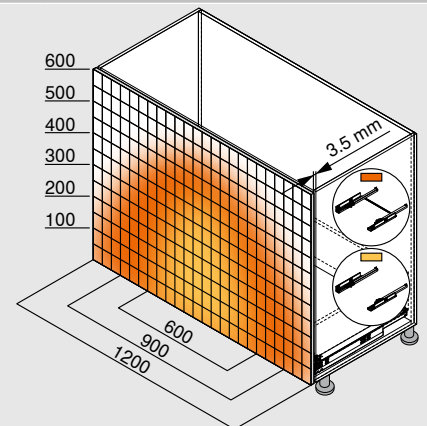
ISKL Longueur tiroir à l'anglaise
NL Longueur nominale
SKL Longueur tiroir
X Épaisseur de face

Usinage du tiroir



Utiliser le gabarit de perçage T65.1000.02

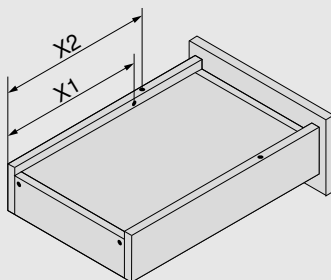
Zone de déclenchement



■ Avec synchronisation
■ Sans synchronisation

Exemple pour 560H – 30 kg, longueur nominale NL 500 mm, tiroir à quatre côtés, avec synchronisation

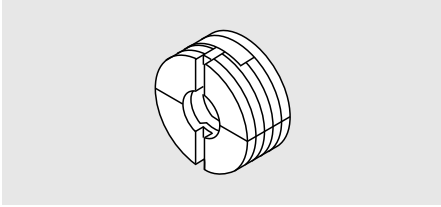
Usinage du tiroir



| Longueur nominale NL (mm) | Ergots X2 (mm) | Sécurité de relèvement X1 (mm) |
|---------------------------|----------------|--------------------------------|
| 260 | 205 | 185 |
| 285 | 220 | 200 |
| 310 | 230 | 210 |
| 335 | 245 | 225 |
| 360 | 275 | 255 |
| 385 | 285 | 265 |
| 410 | 300 | 280 |
| 435 | 310 | 290 |
| 460 | 335 | 315 |
| 485 | 350 | 330 |
| 510 | 360 | 340 |
| 535 | 375 | 355 |
| 560 | 405 | 385 |

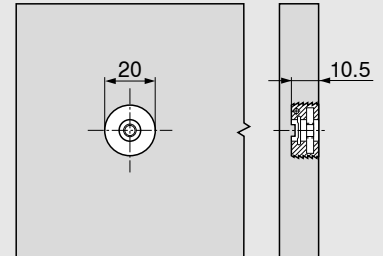
Accessoires

Ferrure de réglage de la face



- Avec insert acier prémonté
- Pour tiroirs à quatre côtés
- Réglage de la face en 2 dimensions (± 2 mm)

Planification

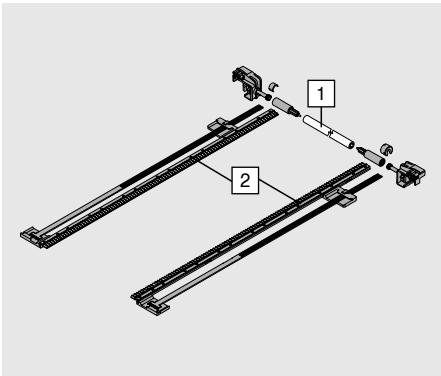


Matrice pour MINIPRESS + PRO-CENTER
MZM.0095

Informations utiles à la commande

| Couleur | Matériau | |
|---------|---------------------|----------|
| Naturel | Matière synthétique | 295.1000 |

Set de stabilisation latérale pour sortie totale



- A recouper
- Pour largeur corps de meuble KB 1400 mm maxi
- Adapté pour :
TANDEM en sortie totale BLUMOTION – 560H | 561H
- Idéal pour les blocs-tiroirs larges avec de faibles longueurs nominales
- Ne peut pas être combiné avec TIP-ON

Nous recommandons une stabilisation latérale sur les blocs-tiroirs larges avec de faibles longueurs nominales.

Informations utiles à la commande

| Couleur | Matériau |
|-------------------------|---------------------|
| RAL 7037 Gris poussière | Matière synthétique |

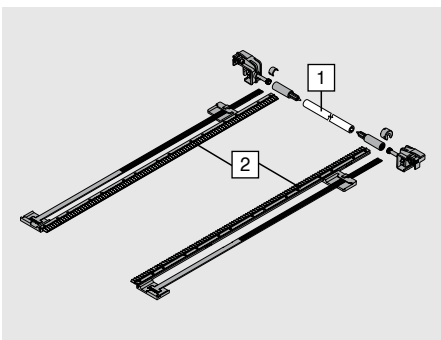
Longueur nominale NL (mm)

| | |
|-------------|-----------|
| Jusqu'à 410 | ZST.410TV |
| Jusqu'à 600 | ZST.600TV |
| Jusqu'à 750 | ZST.750TV |

Débit

| | |
|---|--------------------------------|
| 1 | Largeur intérieure LW - 254 mm |
| 2 | Longueur nominale NL + 12 mm |

Set de stabilisation latérale pour sortie partielle



- A recouper
- Pour largeur corps de meuble KB 1400 mm maxi
- Adapté pour :
TANDEM en sortie partielle BLUMOTION – 550H | 551H
- Idéal pour les blocs-tiroirs larges avec de faibles longueurs nominales
- Ne peut pas être combiné avec TIP-ON

Nous recommandons une stabilisation latérale sur les blocs-tiroirs larges avec de faibles longueurs nominales.

Informations utiles à la commande

| Couleur | Matériau |
|-------------------------|---------------------|
| RAL 7037 Gris poussière | Matière synthétique |

Longueur nominale NL (mm)

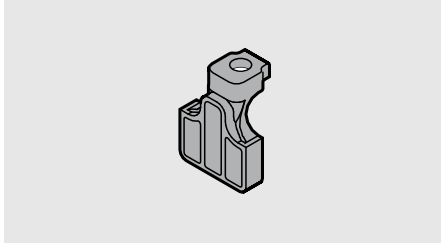
| | |
|-------------|-----------|
| Jusqu'à 410 | ZST.410TT |
| Jusqu'à 650 | ZST.650TT |

Débit

| | |
|---|--------------------------------|
| 1 | Largeur intérieure LW - 222 mm |
| 2 | Longueur nominale NL + 12 mm |

Accessoires

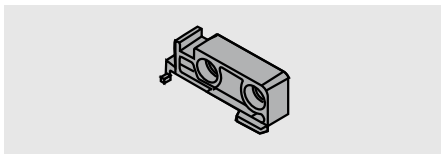
POSISTOP



- Butée de profondeur
- Adapté pour :
TANDEM en sortie totale BLUMOTION – 560F
TANDEM en sortie partielle BLUMOTION – 550F
- Combinaison possible uniquement avec l'accouplement T51.1700.04
- Pour applications encastrées

| Informations utiles à la commande | |
|-----------------------------------|---------------------|
| Couleur | Matériau |
| RAL 7037 Gris poussière | Matière synthétique |
| 298.5500 | |

Attache-coulisse pour tablette



- Pas nécessaire pour l'utilisation du blocage de tablette

| Informations utiles à la commande | |
|-----------------------------------|---------------------|
| Couleur | Matériau |
| Naturel | Matière synthétique |
| T51.7000.01 | |

Blocage de tablette

| - | Unité de verrouillage | | |
|--|-----------------------|---------------------|-----------------|
| | Couleur | Matériau | |
| | Gris orion mat | Matière synthétique | 295.5710 |
| Commander gauche/droite | | | |
| Fixation possible uniquement avec vis agglo Ø 3.5 x 15 mm, code article 609.1500 | | | |

| - | Verrou | | |
|---|----------------|---------------------|-----------------|
| | Couleur | Matériau | |
| | Gris orion mat | Matière synthétique | 295H5730 |
| Fixation avec vis agglo Ø 3.5 x 15 mm, code article 609.1500 ou EUROVIS, code article 661.1450.HG | | | |

| - | Axe de synchronisation | | |
|--|------------------------|-----------|------------------|
| | Version | Matériau | |
| | Rond | Aluminium | ZST.1089W |
| | Alternative | | ZST.1160W |
| Débit : LW - 87 ± 1 mm | | | |
| Le blocage de tablette se déverrouille d'une seule main grâce à la synchronisation | | | |

Vous trouverez plus d'informations sur le blocage de tablette dans TD-133 Blocage de tablette

i

Note

Lors du montage du blocage de tablette, veillez à laisser le réglage de l'inclinaison tel qu'il a été effectué en usine !



SERVO-DRIVE pour TANDEM

Vous trouverez plus d'informations sur SERVO-DRIVE pour TANDEM dans TD-116 SERVO-DRIVE pour MOVENTO et TANDEM





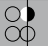



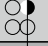

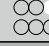


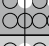









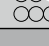


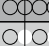
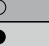
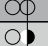

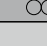
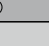
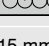
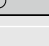
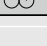
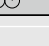
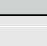
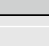

<https://blum.com/CrUe2uyL>

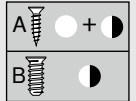
BLUMOTION

Fixation des coulisses 560H/561H

Coulisse 560H – 30 kg

Longueur nominale NL (mm)

| NL | 19 | 37 | 69 | 133 | 165 | 229 | 243 | 261 | 284 | 325 |
|---------|---|---|---|---|---|---|---|---|---|---|
| 250–270 |  |  |  |  | | | | | | |
| 300–380 |  |  |  |  |  | |  |  | | |
| 400–420 |  |  |  |  |  |  | | | | |
| 450–480 |  |  |  |  |  | |  |  | | |
| 500–550 |  |  |  | | | |  |  |  | |
| 600 |  |  |  | | | |  |  |  |  |



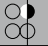



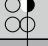





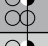


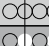

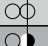





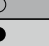
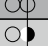
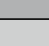
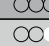
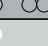
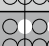

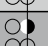

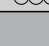

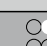


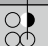

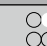
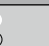
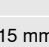





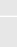


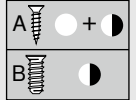
A Vis agglo Ø 4 x 15 mm

B Eurovis Ø 6 x 14.5 mm, référence : 661.1450.HG

Coulisse 561H – 30 kg

Longueur nominale NL (mm)

| NL | 19 | 37 | 69 | 133 | 165 | 229 | 243 | 261 | 284 | 325 |
|---------|---|---|---|---|---|---|---|---|---|---|
| 260 |  |  |  |  | | | | | | |
| 285 |  |  |  |  | | |  |  | | |
| 310–335 |  |  |  |  |  | | | | | |
| 360–385 |  |  |  |  |  | |  |  | | |
| 410 |  |  |  |  |  |  | | | | |
| 435–485 |  |  |  |  |  | |  |  | | |
| 510–535 |  |  |  | | | |  |  |  | |
| 560 |  |  |  | | | |  |  |  |  |



A Vis agglo Ø 4 x 15 mm

B Eurovis Ø 6 x 14.5 mm, référence : 661.1450.HG

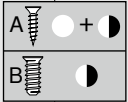
TIP-ON

Fixation des coulisses 560H/561H

Coulisse 560H – 30 kg

Longueur nominale NL (mm)

| NL | 19 | 37 | 69 | 133 | 165 | 197 | 229 | 243 | 261 | 284 | 325 | 357 | 389 | 421 | 453 | 485 | 517 | 549 | |
|---------|----|----|----|-----|-----|-----|-----|-----|-----|-----|-----|-----|-----|-----|-----|-----|-----|-----|--|
| 250-270 | ○● | ○● | ○● | ○● | ○● | ○● | | | | | | | | | | | | | |
| 300-320 | ○● | ○● | ○● | ○● | ○● | | | | | | | | | | | | | | |
| 350 | ○● | ○● | ○● | ○● | ○● | | | | | | | | | | | | | | |
| 380 | ○● | ○● | ○● | ○● | ○● | | | | | | | | | | | | | | |
| 400 | ○● | ○● | ○● | ○● | ○● | | | | | | | | | | | | | | |
| 420 | ○● | ○● | ○● | ○● | ○● | | | | | | | | | | | | | | |
| 450 | ○● | ○● | ○● | ○● | ○● | | | | | | | | | | | | | | |
| 480 | ○● | ○● | ○● | ○● | ○● | | | | | | | | | | | | | | |
| 500 | ○● | ○● | ○● | ○● | ○● | | | | | | | | | | | | | | |
| 520 | ○● | ○● | ○● | ○● | ○● | | | | | | | | | | | | | | |
| 550 | ○● | ○● | ○● | ○● | ○● | | | | | | | | | | | | | | |
| 600 | ○● | ○● | ○● | ○● | ○● | | | | | | | | | | | | | | |



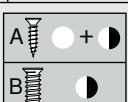
A Vis agglo Ø 4 x 15 mm

B Eurovis Ø 6 x 14,5 mm, référence : 661.1450.HG

Coulisse 561H – 30 kg

Longueur nominale NL (mm)

| NL | 19 | 37 | 69 | 133 | 165 | 229 | 243 | 261 | 284 | 293 | 325 | 357 | 389 | 421 | 453 | 485 | 517 |
|-----|----|----|----|-----|-----|-----|-----|-----|-----|-----|-----|-----|-----|-----|-----|-----|-----|
| 260 | ○● | ○● | ○● | ○● | ○● | ○● | | | | | | | | | | | |
| 285 | ○● | ○● | ○● | ○● | ○● | | | | | | | | | | | | |
| 310 | ○● | ○● | ○● | ○● | ○● | | | | | | | | | | | | |
| 335 | ○● | ○● | ○● | ○● | ○● | | | | | | | | | | | | |
| 360 | ○● | ○● | ○● | ○● | ○● | | | | | | | | | | | | |
| 385 | ○● | ○● | ○● | ○● | ○● | | | | | | | | | | | | |
| 410 | ○● | ○● | ○● | ○● | ○● | | | | | | | | | | | | |
| 435 | ○● | ○● | ○● | ○● | ○● | | | | | | | | | | | | |
| 460 | ○● | ○● | ○● | ○● | ○● | | | | | | | | | | | | |
| 485 | ○● | ○● | ○● | ○● | ○● | | | | | | | | | | | | |
| 510 | ○● | ○● | ○● | ○● | ○● | | | | | | | | | | | | |
| 535 | ○● | ○● | ○● | ○● | ○● | | | | | | | | | | | | |
| 560 | ○● | ○● | ○● | ○● | ○● | | | | | | | | | | | | |



A Vis agglo Ø 4 x 15 mm

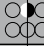






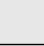



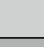


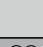
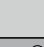
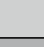







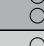
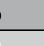







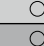
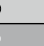
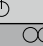
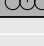
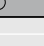
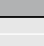
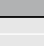
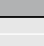
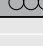

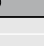
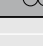
B Eurovis Ø 6 x 14,5 mm, référence : 661.1450.HG

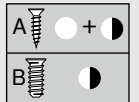
BLUMOTION et TIP-ON

Fixation des coulisses 550H/551H

Coulisse 550H – 30 kg

Longueur nominale NL (mm)

| NL | 19* | 37 | 133 | 147 | 165 | 261 | 284 | 325 | 389 |
|---------|---|---|---|---|---|---|---|---|---|
| 270 |  |  |  |  |  |  |  |  |  |
| 300-450 |  |  |  |  |  |  |  |  |  |
| 500-550 |  |  |  |  |  |  |  |  |  |
| 600 |  |  |  |  |  |  |  |  |  |
| 650 |  |  |  |  |  |  |  |  |  |




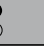







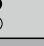

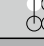




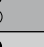
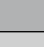
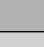
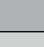

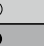


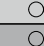


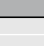


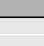
A Vis agglo Ø 4 x 15 mm

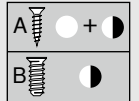
B Eurovis Ø 6 x 14,5 mm, référence : 661.1450.HG

* Peut être remplacé par une vis agglo Ø 4 x 15 mm

Coulisse 551H – 30 kg

Longueur nominale NL (mm)

| NL | 19* | 37 | 133 | 147 | 165 | 261 | 284 | 325 |
|---------|---|---|---|---|---|---|---|---|
| 260-285 |  |  |  |  |  |  |  |  |
| 310-435 |  |  |  |  |  |  |  |  |
| 460-485 |  |  |  |  |  |  |  |  |
| 510-535 |  |  |  |  |  |  |  |  |
| 560 |  |  |  |  |  |  |  |  |



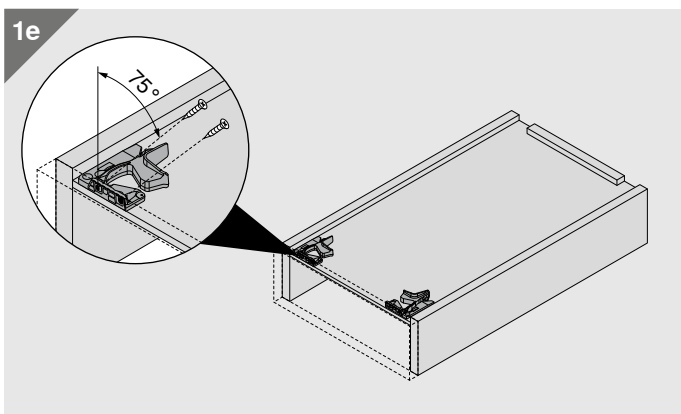
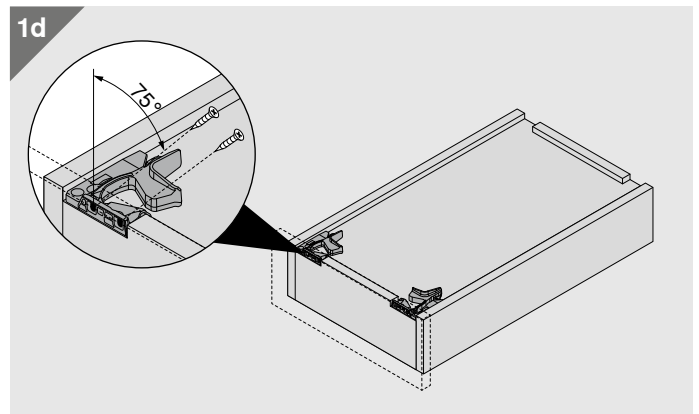
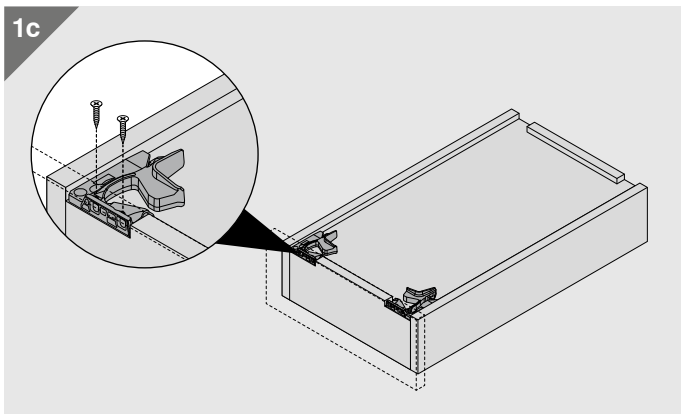
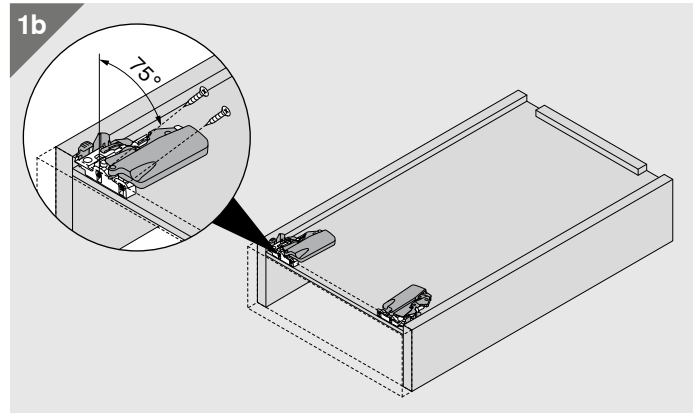
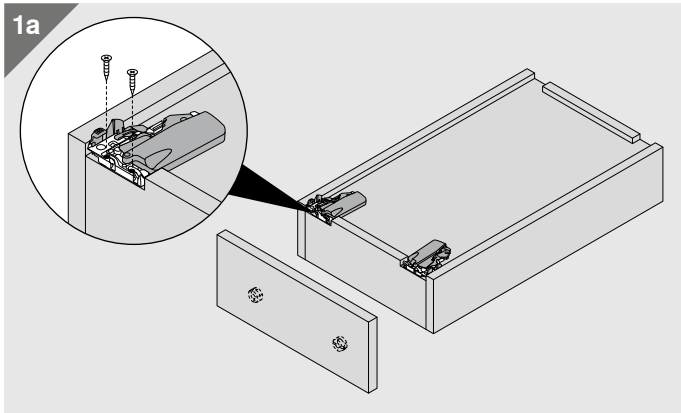
A Vis agglo Ø 4 x 15 mm

B Eurovis Ø 6 x 14,5 mm, référence : 661.1450.HG

* Peut être remplacé par une vis agglo Ø 4 x 15 mm

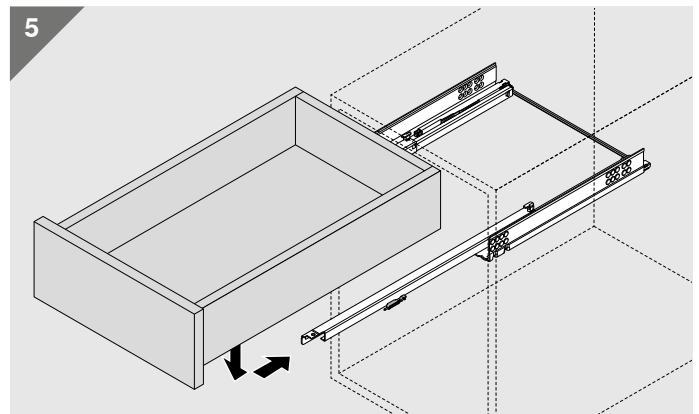
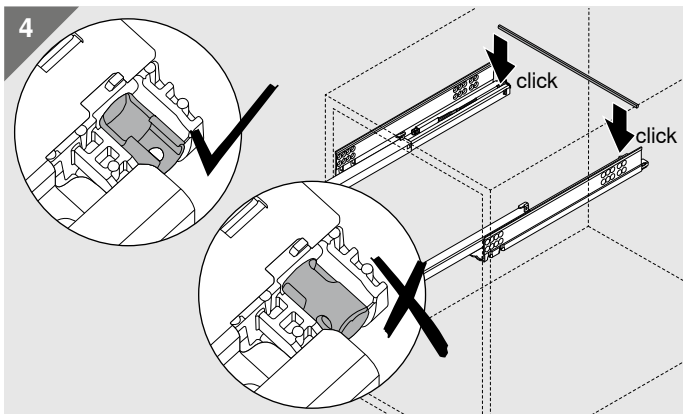
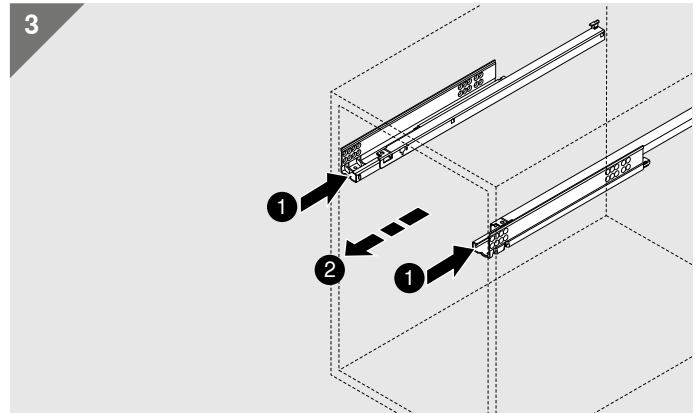
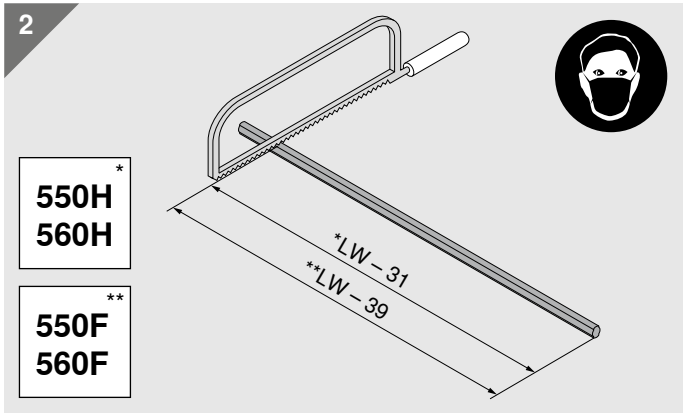
Technique d'accouplement

Montage

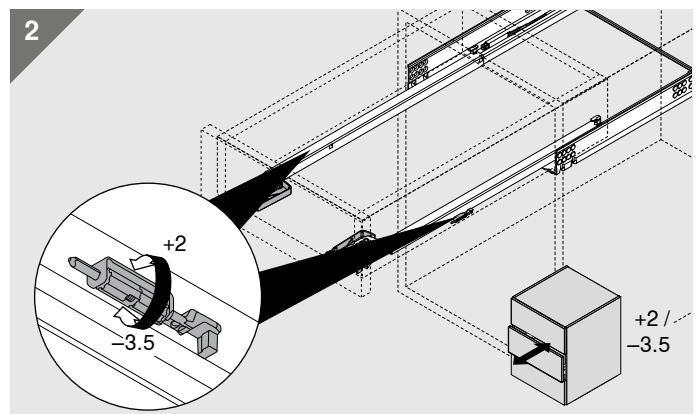
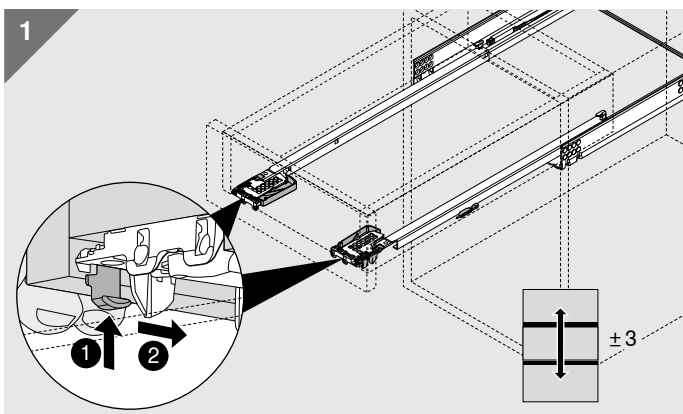


Technique d'accouplement

Montage

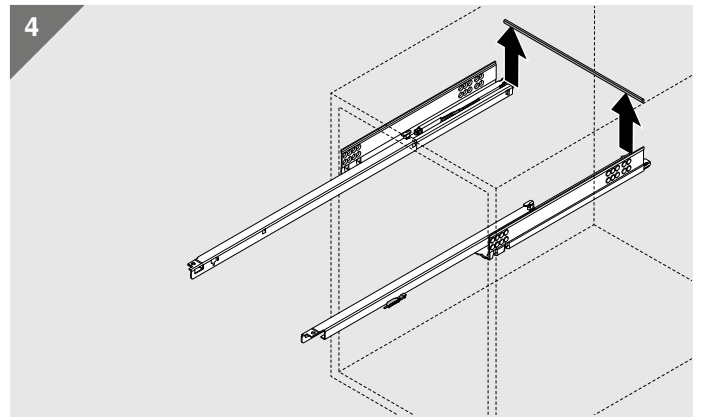
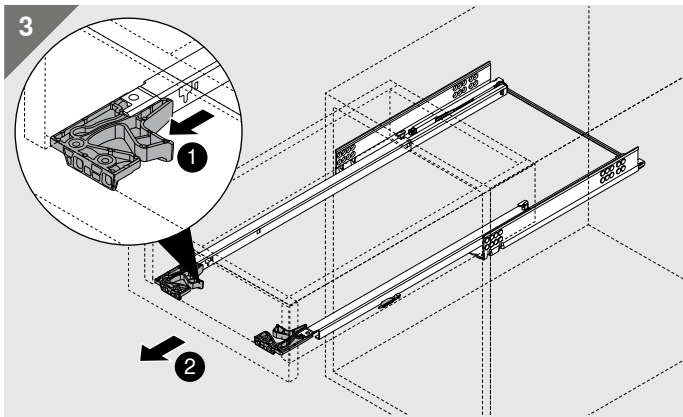
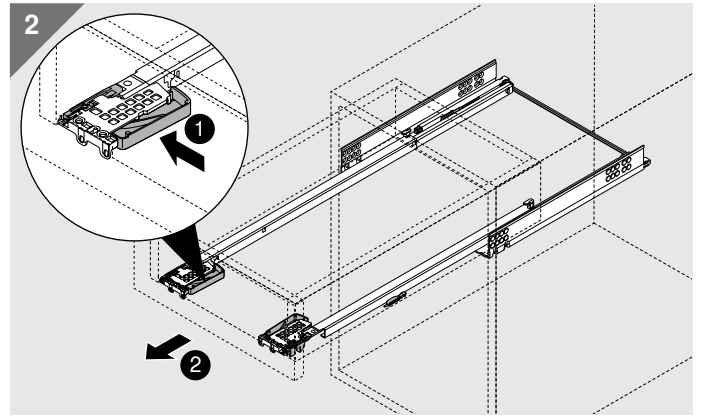
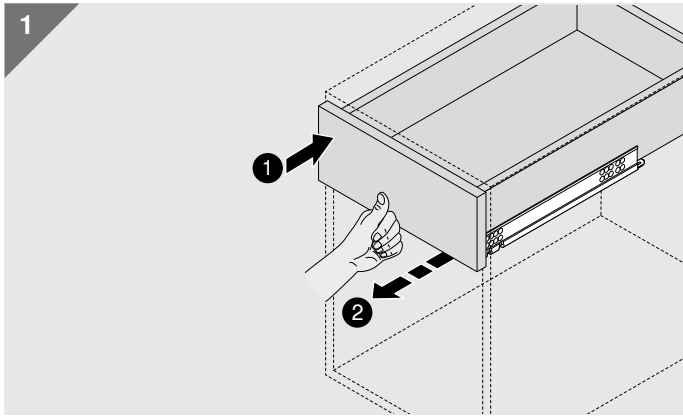


Réglage



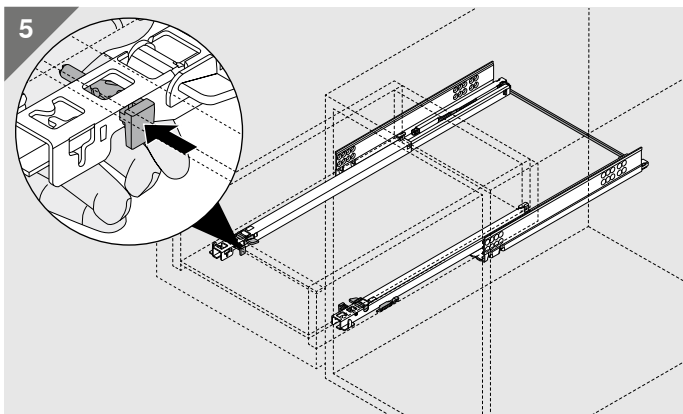
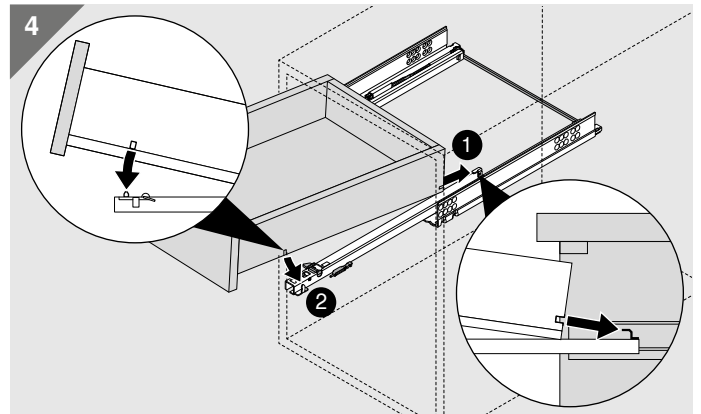
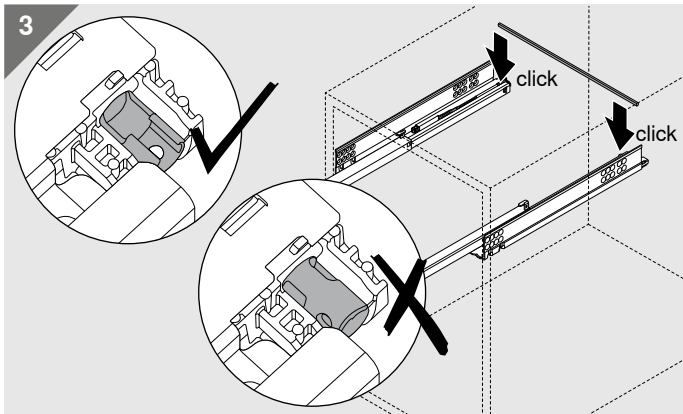
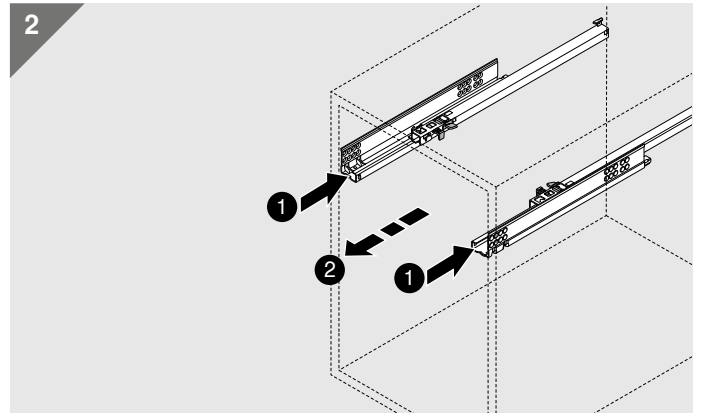
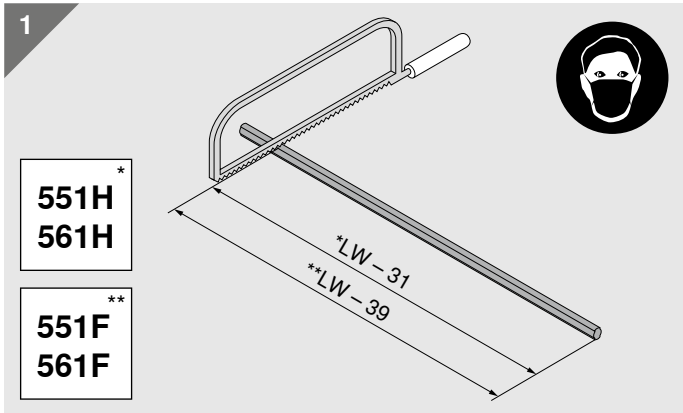
Technique d'accouplement

Démontage



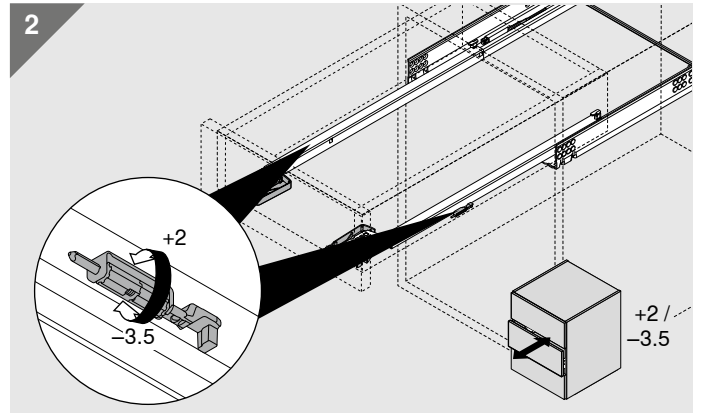
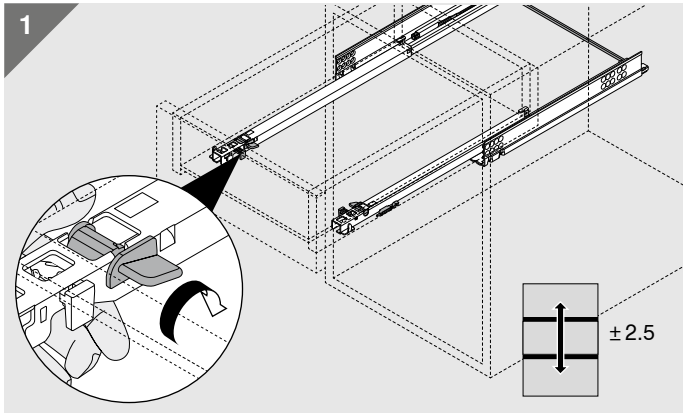
Montage avec ergots

Montage

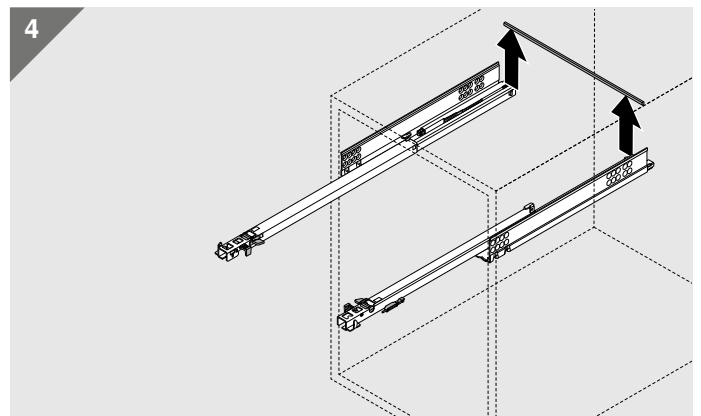
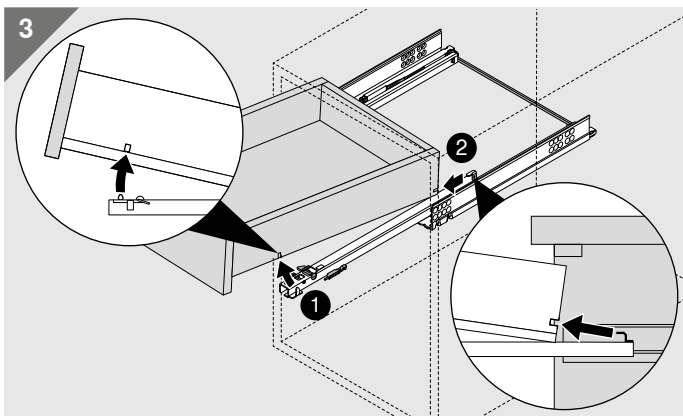
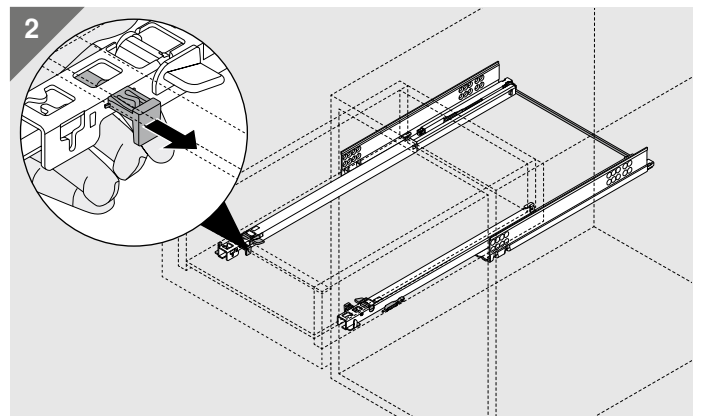
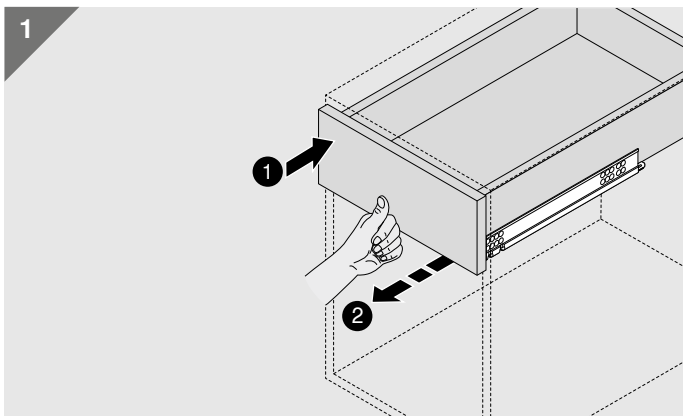


Montage avec ergots

Réglage



Démontage



Julius Blum GmbH
Fabricant de ferrures
6973 Höchst, Autriche
Tél. : +43 5578 705-0
Télééc. : +43 5578 705-44
Courriel : info@blum.com
www.blum.com

Nos sites en Autriche, en Pologne et en Chine sont certifiés comme indiqué ci-dessous.
Notre site aux États-Unis est certifié selon la norme ISO 9001.
Notre site au Brésil est certifié selon les normes ISO 9001, ISO 14001 et ISO 45001.



Look for our
FSC™-certified
products

Tous les contenus sont soumis au copyright de Blum.
Sous réserve de modifications techniques et de programmes.
TD-127/3 FR-AL/07.23