

TANDEM 16 mm Coulisse 7/8

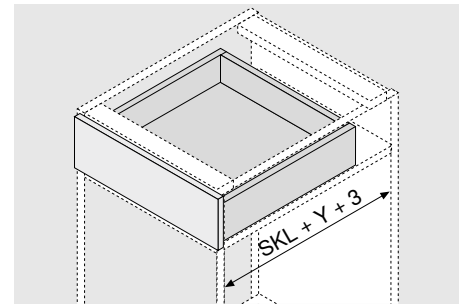
Feuille de données techniques



540H pour boîtiers d'accouplement – BLUMOTION



- Coulisse TANDEM 7/8 invisible pour tiroirs bois avec panneau d'une épaisseur de 11 à 16 mm
- Pour un accès ergonomique
- Avec la technologie de mouvement BLUMOTION intégrée pour une fermeture douce et silencieuse
- Des rouleaux en matière synthétique à faible usure assurent un coulisement ultra-léger
- Avec butée de fin de course assouplie à l'ouverture
- Réglage en hauteur sans outil sur le boîtier d'accouplement (avec T51.1700.04)
- Compensation des tolérances en largeur et en profondeur



Longueur du tiroir (SKL) mm	Y mm
300	25
350	25
400	35
450	35
500	30

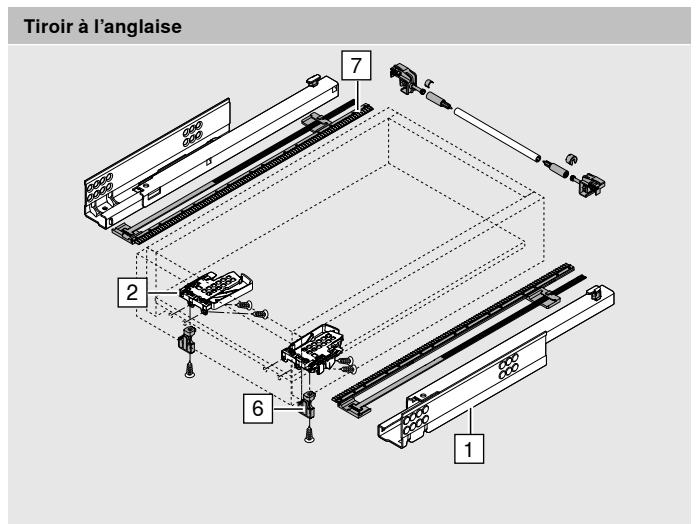
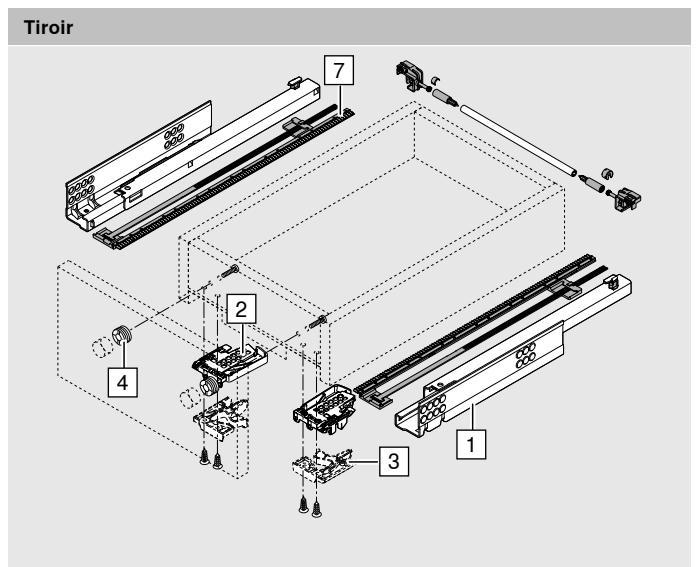
Information relative à la commande

1	Coulisses gauche/droite		
	Longueur du tiroir SKL mm	Longueur nominale NL mm	Capacité de charge 25 kg
	300	325	540H3000B
	350	375	540H3500B
	400	435	540H4000B
	450	485	540H4500B
	500	530	540H5000B
BLUMOTION intégré			

2	Accouplement gauche/droite	
	Matière synthétique/zinc Orange	T51.1700.04
	Avec réglage en hauteur	
	Commander gauche/droite	

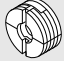
Alternative au 2


3	Accouplement en une partie gauche/droite	
	Matière synthétique R7035 Gris lumière	T51.1400
	Commander gauche/droite	
	Pas de combinaison possible avec POSISTOP	

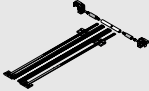


540H pour boîtiers d'accouplement – BLUMOTION

Accessoires

4		Ferrure de réglage de la face	
	Matière synthétique Blanc naturel		295.1000

6		POSISTOP	
	Matériau : Couleur matière synthétique : RAL 7037 Gris poussière		298.5500
	Butée de profondeur		
	Combinaison possible uniquement avec l'accouplement T51.1700.04		
	Pour applications encastrées		

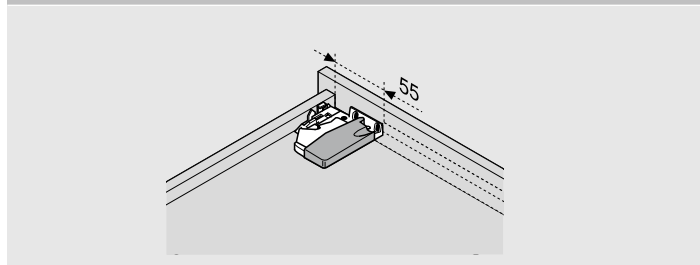
7				Set de stabilisateurs latéraux pour coulisse 7/8	
	À recouper	Longueur nominale NL (mm)			
	Pour largeur de corps de meuble KB jusqu'à 1400 mm	Jusqu'à 400		ZST.410TT	
	Couleur : RAL 7037 Gris poussière	Jusqu'à 500		ZST.650TT	
	Matériau : Matière synthétique	Débit :			
	Nous recommandons une stabilisation latérale sur les blocs-tiroirs larges avec de faibles longueurs nominales	Largeur intérieure du corps de meuble LW – 222 mm			

540H pour boîtiers d'accouplement – BLUMOTION

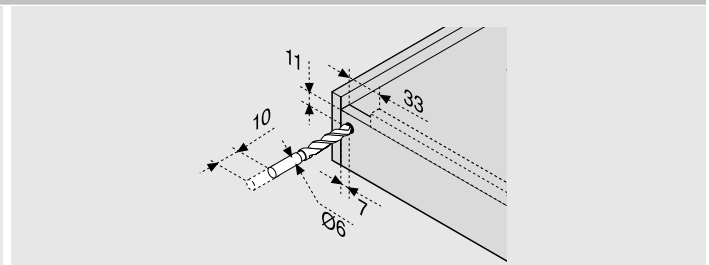
Planification

Encombrement dans le corps de meuble		Tiroir/tiroir à l'anglaise		Tiroir		Tiroir à l'anglaise	
A	Distance de 3 mm pour l'interchangeabilité avec la sortie totale	SKW	Largeur intérieure tiroir	SKL	Longueur tiroir	ISKL	Longueur tiroir à l'anglaise
		LW	Largeur intérieure du corps de meuble	NL	Longueur nominale	NL	Longueur nominale
*	Encombrement supplémentaire de +3mm avec stabilisation latérale			Y	Dos de tiroir	X	Épaisseur de la face
						Y	Dos de tiroir
						*	+2 mm avec POSISTOP

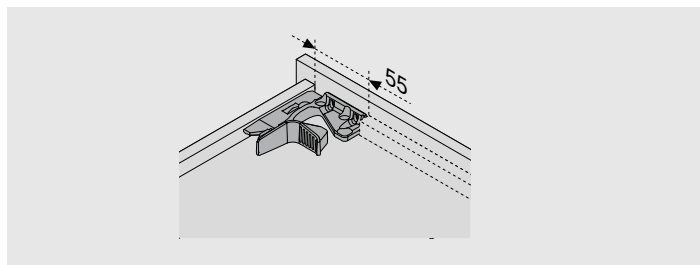
Usinage du tiroir



Utiliser le gabarit de perçage T65.1000.02



Utiliser le gabarit de perçage T65.1000.02

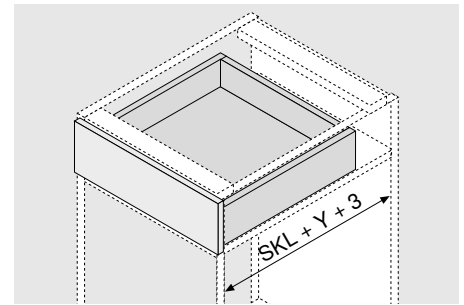


Utiliser le gabarit de perçage T65.1000.02

540H pour boîtiers d'accouplement – TIP-ON intégré



- Coulisse TANDEM 7/8 invisible pour tiroirs bois avec panneau d'une épaisseur de 11 à 16 mm
- Pour un accès ergonomique
- Avec la technologie de mouvement intégrée TIP-ON – l'assistance mécanique à l'ouverture
- Des rouleaux en matière synthétique à faible usure assurent un coulisement ultra-léger
- Avec butée de fin de course assouplie à l'ouverture
- Réglage en hauteur sans outil sur le boîtier d'accouplement (avec T51.1700.04)
- Compensation des tolérances en largeur et en profondeur



Longueur du tiroir (SKL) mm	Y mm
300	25
350	25
400	35
450	35
500	30

Information relative à la commande

1	Coulisses gauche/droite		
	Longueur du tiroir SKL mm	Longueur nominale NL mm	Capacité de charge 25 kg
	300	325	540H3000T
	350	375	540H3500T
	400	435	540H4000T
	450	485	540H4500T
	500	530	540H5000T
TIP-ON intégré			

2	Accouplement gauche/droite	
	Matière synthétique/zinc Orange	T51.1700.04
	Avec réglage en hauteur	
	Commander gauche/droite	

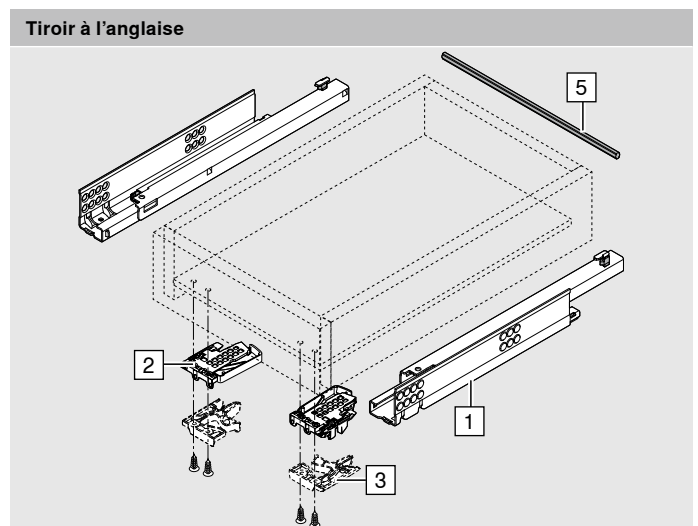
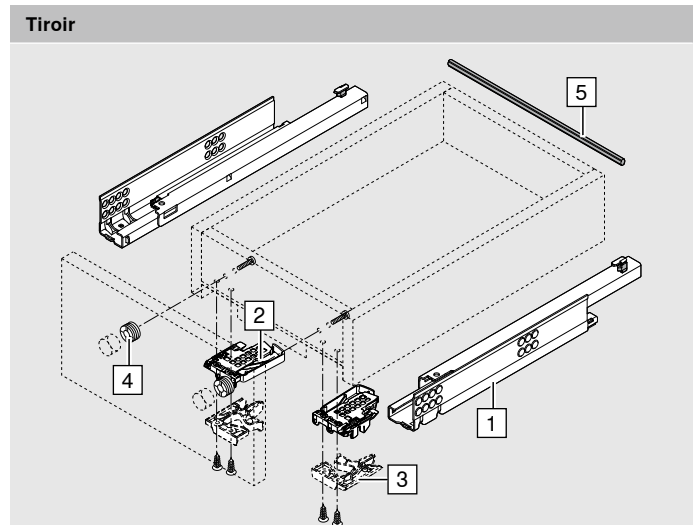
Alternative au 2

3	Accouplement en une partie gauche/droite	
	Matière synthétique R7035 Gris lumière	T51.1400
	Commander gauche/droite	

5	Axe de synchronisation TIP-ON		
	Largeur du corps de meuble KB (mm)	Version	
	Jusqu'à 1200	Axe de synchronisation	T57.1140S
	À recouper Pour chaque largeur de corps de meuble, nous recommandons l'utilisation d'un axe de synchronisation Débit : Largeur intérieure du corps de meuble LW – 31 mm		

Accessoires

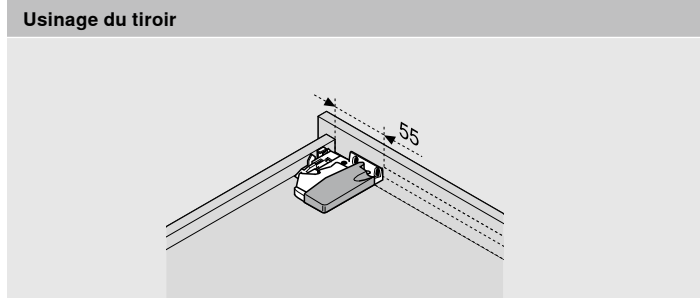
4	Ferrure de réglage de la face	
	Matière synthétique Blanc naturel	295.1000



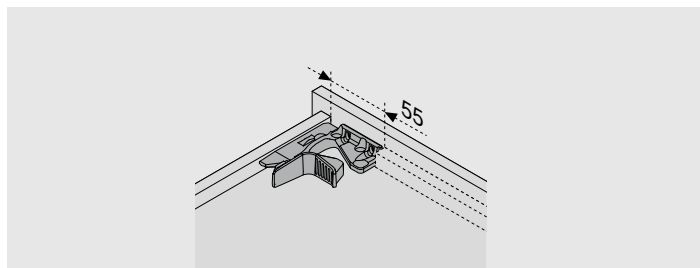
540H pour boîtiers d'accouplement – TIP-ON intégré

Planification

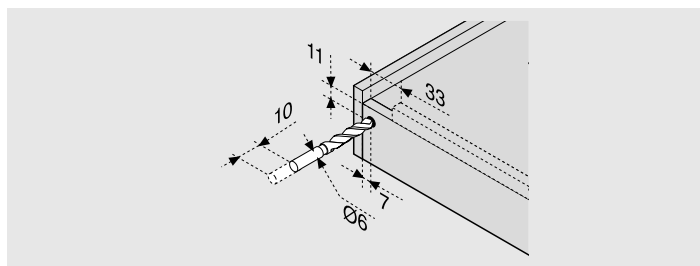
Encombrement dans le corps de meuble		Tiroir/tiroir à l'anglaise		Tiroir		Tiroir à l'anglaise	
A	Distance de 3 mm pour l'interchangeabilité avec la sortie totale	SKW	Largeur intérieure tiroir	SKL	Longueur tiroir	ISKL	Longueur tiroir à l'anglaise
		LW	Largeur intérieure du corps de meuble	NL	Longueur nominale	NL	Longueur nominale
				Y	Dos de tiroir	X	Épaisseur de la face
						Y	Dos de tiroir



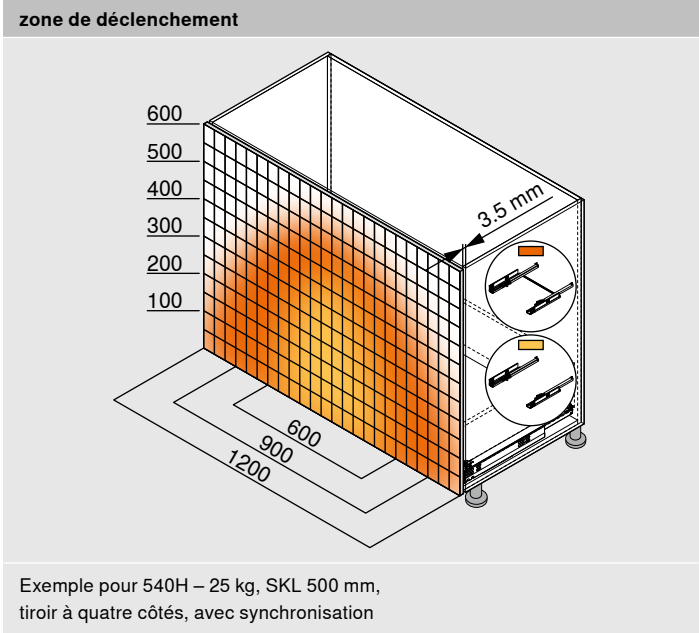
Utiliser le gabarit de perçage T65.1000.02



Utiliser le gabarit de perçage T65.1000.02



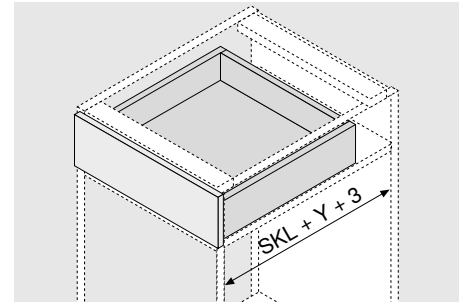
Utiliser le gabarit de perçage T65.1000.02



541H Montage avec ergots – BLUMOTION



- Coulisse TANDEM 7/8 invisible pour tiroirs bois avec panneau d'une épaisseur de 11 à 16 mm
- Pour un accès ergonomique
- Avec la technologie de mouvement BLUMOTION intégrée pour une fermeture douce et silencieuse
- Des rouleaux en matière synthétique à faible usure assurent un coulissement ultra-léger
- Avec butée de fin de course assouplie à l'ouverture
- Sécurité de relèvement et réglage en hauteur intégrés dans le système coulissant

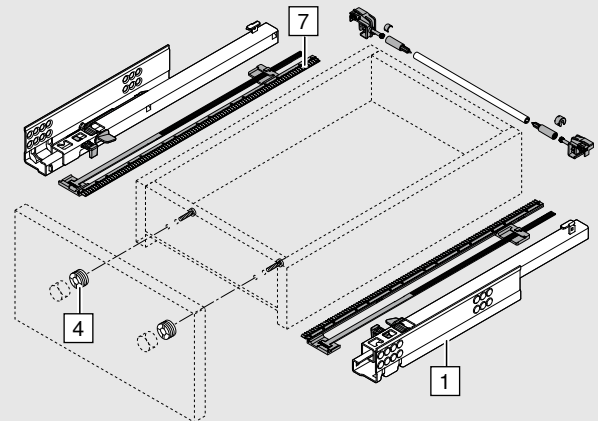


Longueur du tiroir (SKL) mm	Y mm
300	25
350	25
400	35
450	35
500	30

Information relative à la commande

1	Coulisses gauche/droite		
	Longueur du tiroir SKL mm	Longueur nominale NL mm	Capacité de charge 25 kg
	300	325	541H3001B
	350	375	541H3501B
	400	435	541H4001B
	450	485	541H4501B
	500	530	541H5001B
	BLUMOTION intégré		

Tiroir

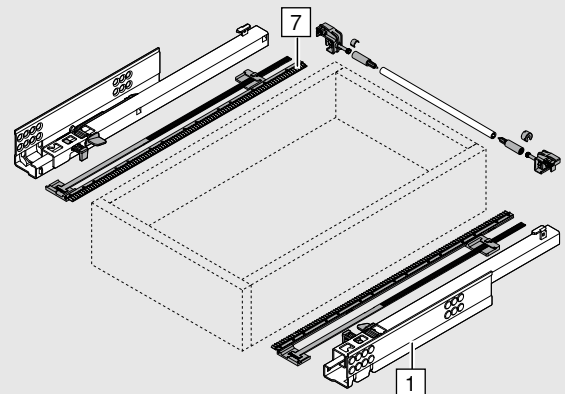


Accessoires

4	Ferrure de réglage de la face	
	Matière synthétique Blanc naturel	295.1000

7	Set de stabilisateurs latéraux pour coulisse 7/8	
	À recouper	
	Pour largeur de corps de meuble KB jusqu'à 1400 mm	
	Couleur : RAL 7037 Gris poussière	
	Matériau : Matière synthétique	
	Longueur nominale NL (mm)	
	Jusqu'à 400	ZST.410TT
	Jusqu'à 500	ZST.650TT
	Débit : Largeur intérieure du corps de meuble LW – 222 mm	
	Nous recommandons une stabilisation latérale sur les blocs-tiroirs larges avec de faibles longueurs nominales	

Tiroir à l'anglaise

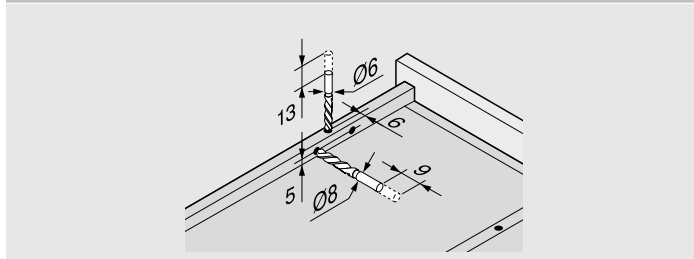


541H Montage avec ergots – BLUMOTION

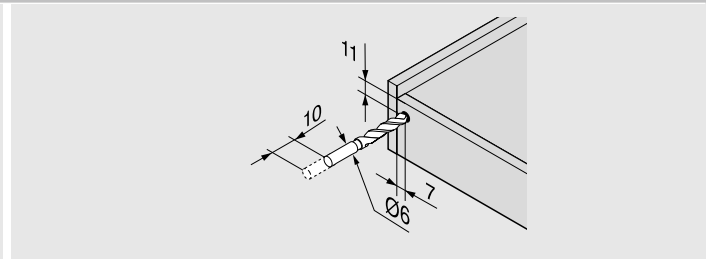
Planification

Encombrement dans le corps de meuble		Tiroir/tiroir à l'anglaise		Tiroir		Tiroir à l'anglaise	
A	Distance de 3 mm pour l'interchangeabilité avec la sortie totale	SKW	Largeur intérieure tiroir	SKL	Longueur tiroir	ISKL	Longueur tiroir à l'anglaise
*	Encombrement supplémentaire de +3mm avec stabilisation latérale	LW	Largeur intérieure du corps de meuble	NL	Longueur nominale	NL	Longueur nominale
				Y	Dos de tiroir	X	Épaisseur de la face
						Y	Dos de tiroir

Usinage du tiroir

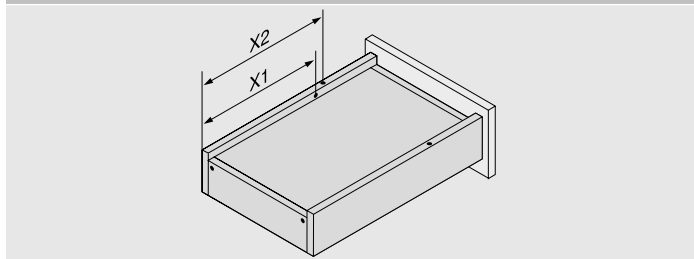


Utiliser le gabarit de perçage T65.1100



Utiliser le gabarit de perçage T65.1000.02

Usinage du tiroir

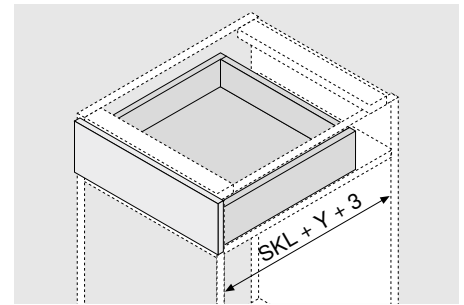


Longueur tiroir SKL (mm)	Ergots X2 (mm)	Sécurité de relèvement X1 (mm)
300	230	250
350	275	255
400	300	280
450	335	315
500	360	380

541H Montage avec ergots TIP-ON intégré



- Coulisse TANDEM 7/8 invisible pour tiroirs bois avec panneau d'une épaisseur de 11 à 16 mm
- Pour un accès ergonomique
- Avec la technologie de mouvement intégrée TIP-ON – l'assistance mécanique à l'ouverture
- Des rouleaux en matière synthétique à faible usure assurent un coulissement ultra-léger
- Avec butée de fin de course assouplie à l'ouverture
- Sécurité de relèvement et réglage en hauteur intégrés dans le système coulissant

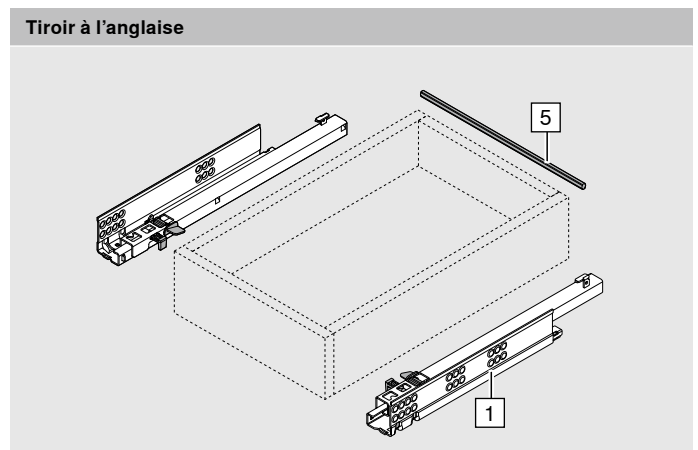
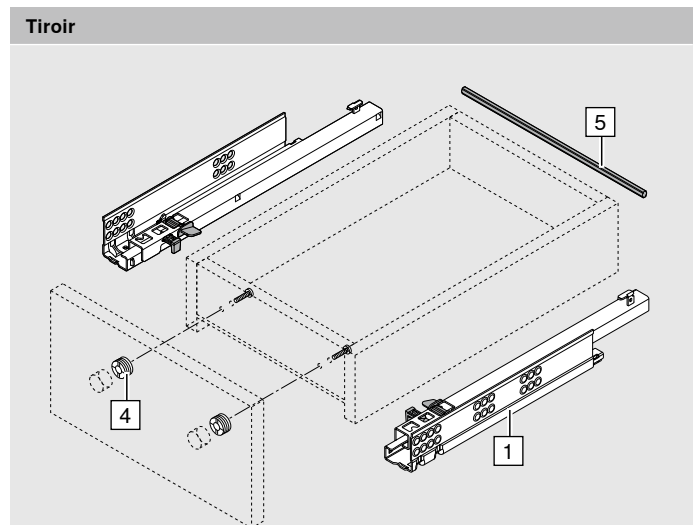


Longueur du tiroir (SKL) mm	Y mm
300	25
350	25
400	35
450	35
500	30

Information relative à la commande

1	Coulisses gauche/droite		
	Longueur du tiroir SKL mm	Longueur nominale NL mm	Capacité de charge 25 kg
	300	325	541H3001T
	350	375	541H3501T
	400	435	541H4001T
	450	485	541H4501T
	500	530	541H5001T
TIP-ON intégré			

5	Axe de synchronisation TIP-ON		
	Largeur du corps de meuble KB (mm)	Version	
	Jusqu'à 1200	Axe de synchronisation	T57.1140S
À recouper Pour chaque largeur de corps de meuble, nous recommandons l'utilisation d'un axe de synchronisation Débit : Largeur intérieure du corps de meuble LW – 31 mm			



Accessoires

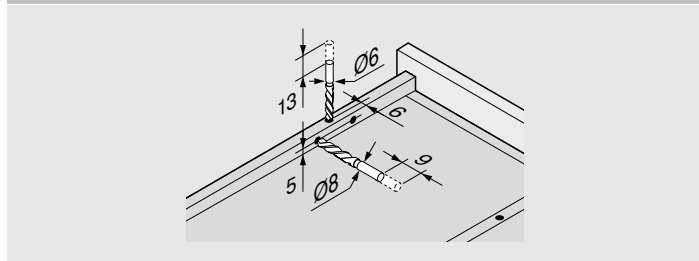
4	Ferrure de réglage de la face	
	Matière synthétique Blanc naturel	295.1000

541H Montage avec ergots – TIP-ON intégré

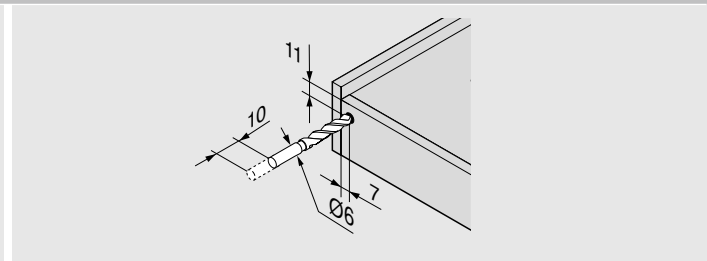
Planification

Encombrement dans le corps de meuble		Tiroir/tiroir à l'anglaise		Tiroir		Tiroir à l'anglaise	
A	Distance de 3 mm pour l'interchangeabilité avec la sortie totale	SKW	Largeur intérieure tiroir	SKL	Longueur tiroir	ISKL	Longueur tiroir à l'anglaise
		LW	Largeur intérieure du corps de meuble	NL	Longueur nominale	NL	Longueur nominale
				Y	Dos de tiroir	X	Épaisseur de la face
						Y	Dos de tiroir

Usinage du tiroir

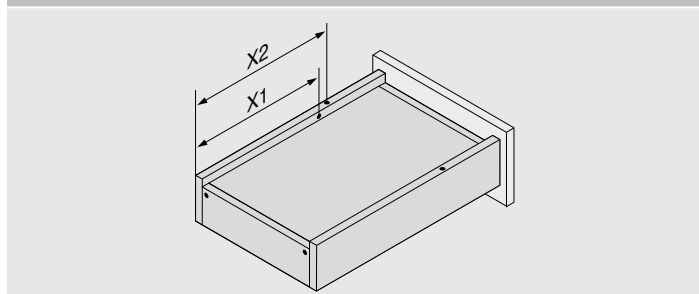


Utiliser le gabarit de perçage T65.1100



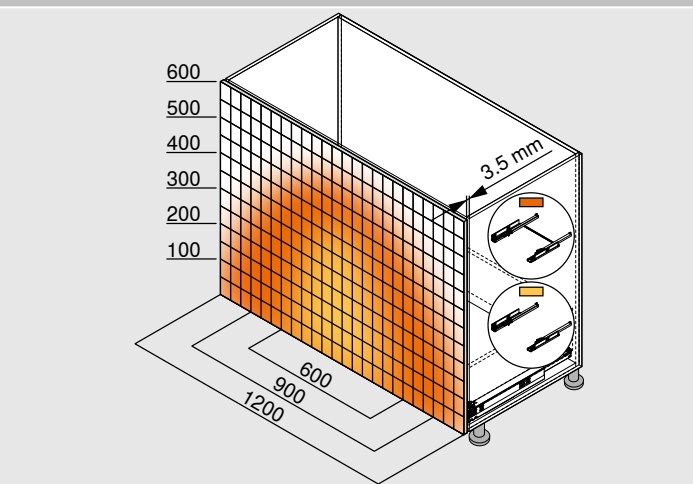
Utiliser le gabarit de perçage T65.1000.02

Usinage du tiroir



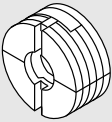
Longueur tiroir SKL (mm)	Ergots X2 (mm)	Sécurité de relèvement X1 (mm)
300	230	250
350	275	255
400	300	280
450	335	315
500	360	380

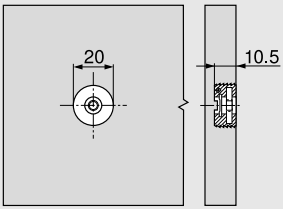
zone de déclenchement




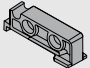
Exemple pour 541H – 25 kg, SKL 500 mm, tiroir à quatre côtés, avec synchronisation


Accessoires

Ferrure de réglage de la face	
	Avec écrou en acier prémonté
	Pour tiroirs à quatre côtés
	Réglage bidimensionnel de la face (±2 mm)
	Matériau : Matière synthétique
	Couleur : Naturel 295.1000

Matrice pour MINIPRESS	
	MZM.0095

POSISTOP	
	Matériau : Couleur matière synthétique : RAL 7037 Gris poussière 298.5500
	Butée de profondeur
	Combinaison possible uniquement avec l'accouplement T51.1700.04
	Pour applications encastrées

Attache-coulisse pour tablette	
	Couleur : Naturel
	Matériau : Matière synthétique T51.7000.01

Set de stabilisateurs latéraux pour coulisse 7/8			
	À recouper	Longueur nominale NL (mm)	
	Pour largeur de corps de meuble KB jusqu'à 1400 mm	Jusqu'à 400	ZST.410TT
	Couleur : RAL 7037 Gris poussière	Jusqu'à 500	ZST.650TT
	Matériau : Matière synthétique	Débit :	
	Nous recommandons une stabilisation latérale sur les blocs-tiroirs larges avec de faibles longueurs nominales	Largeur intérieure du corps de meuble LW – 222 mm	

Fixation des coulisses 540H/541H

Coulisse 540H – 25 kg

NL	19*	37	147	165	261	284	
300–450							
500							

A		+	
B		-	

NL Longueur nominale

SKL Longueur tiroir

A Vis agglo Ø 4 x 15 mm

* Eurovis, code article 661.1450.HG
Peut être remplacé par une vis agglo Ø 4 x 15 mm

Coulisse 541H – 25kg

NL	19*	37	147	165	261	284	
300–450							
500							

A		+	
B		-	

NL Longueur nominale

SKL Longueur tiroir

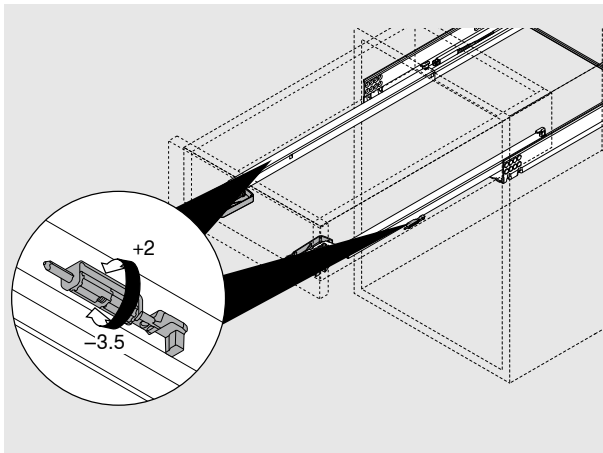
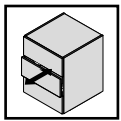
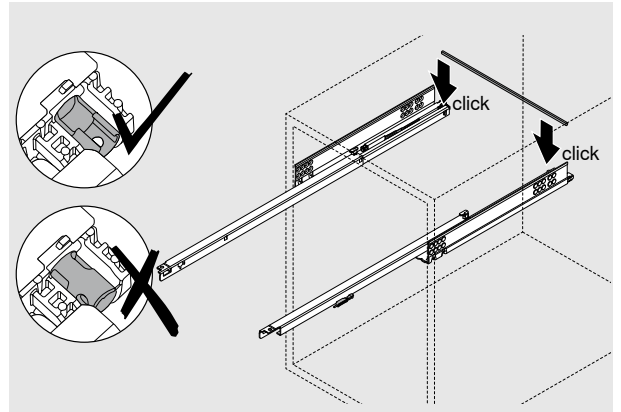
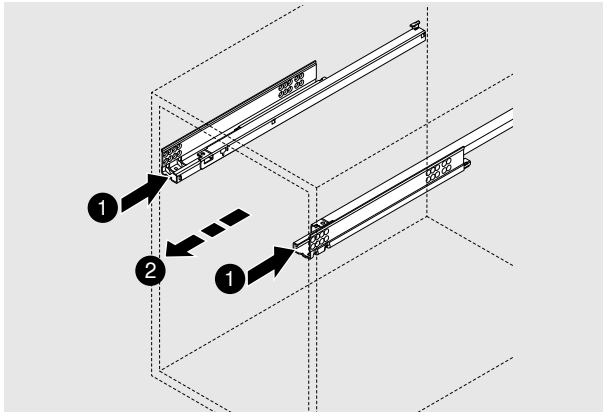
A Vis agglo Ø 4 x 15 mm

* Eurovis, code article 661.1450.HG
Peut être remplacé par une vis agglo Ø 4 x 15 mm

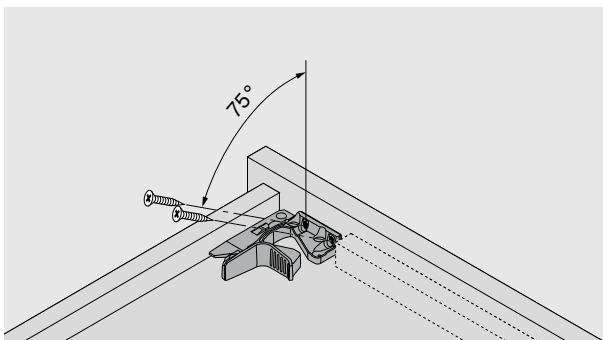
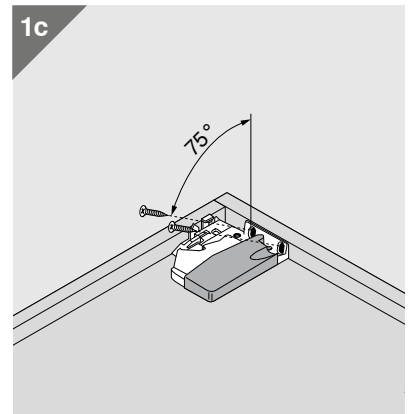
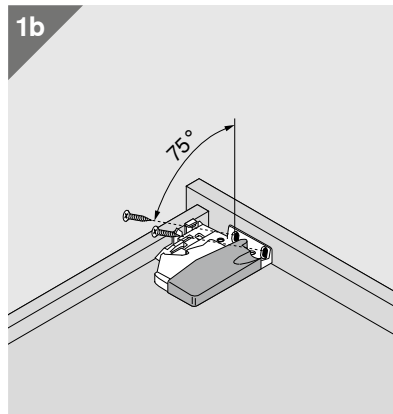
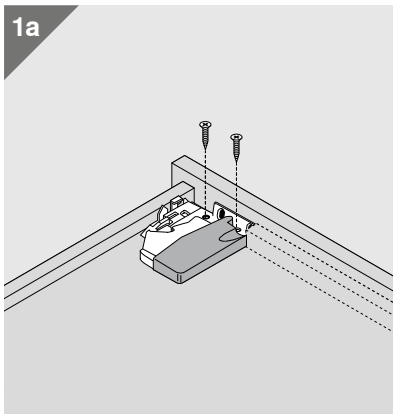
Montage

**540H
541H**

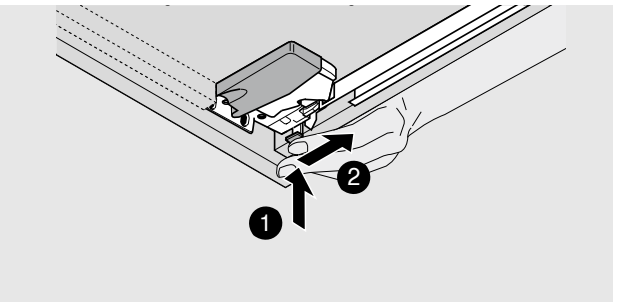
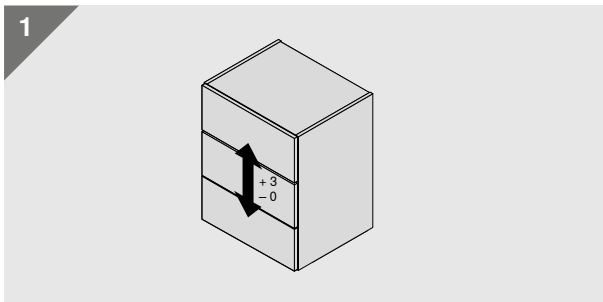
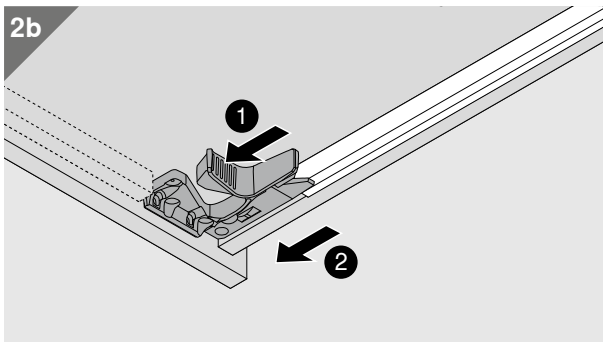
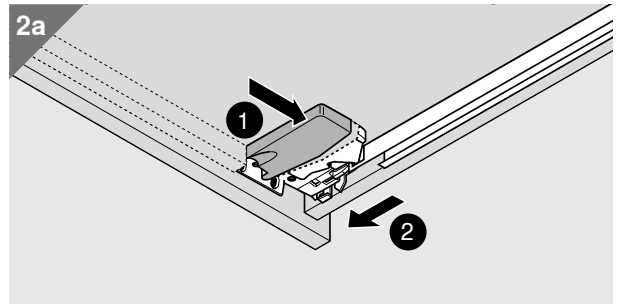
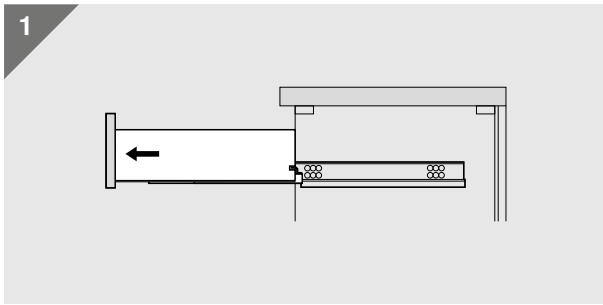
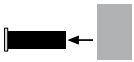
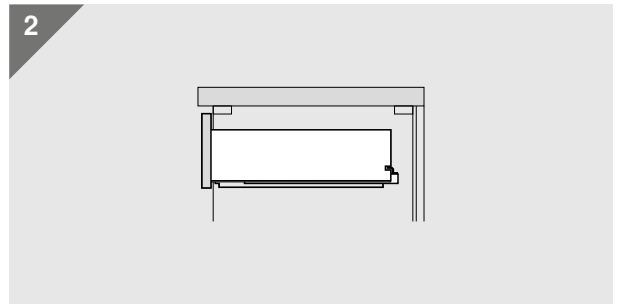
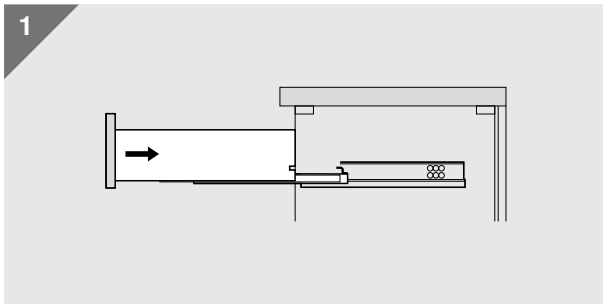
TIP-ON
by Blum



540H

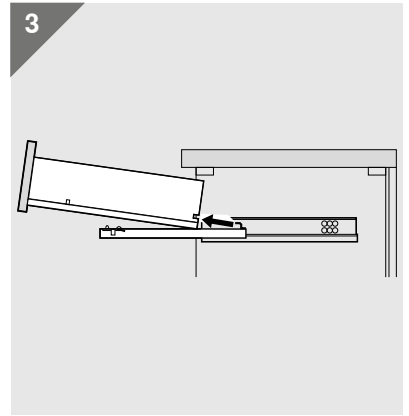
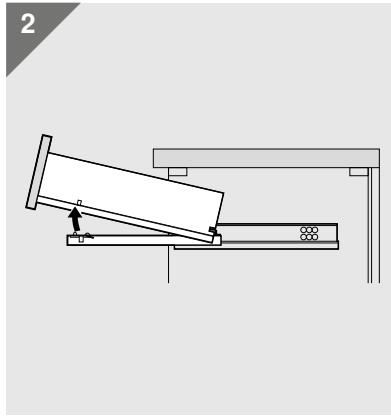
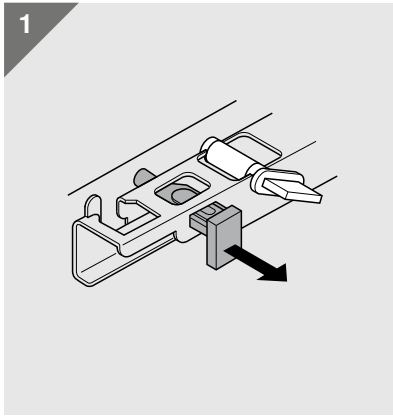
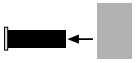
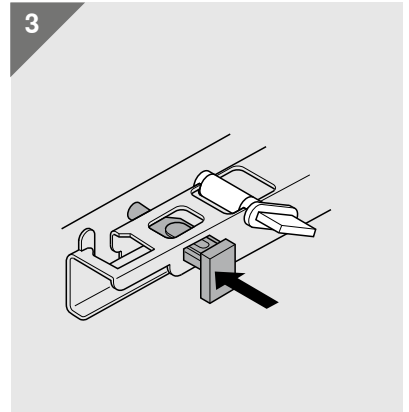
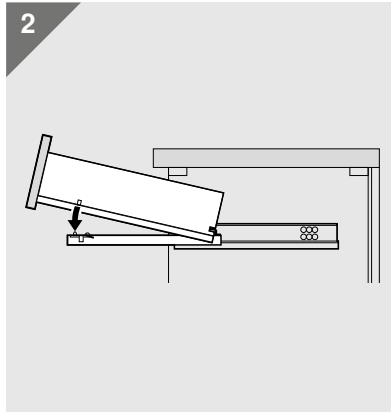
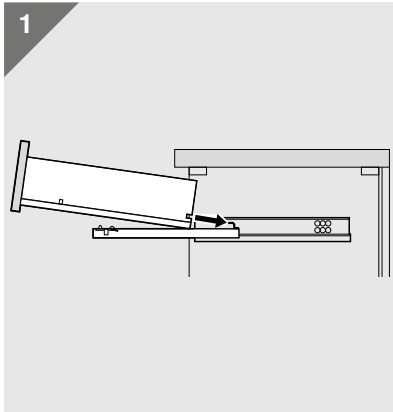


Montage

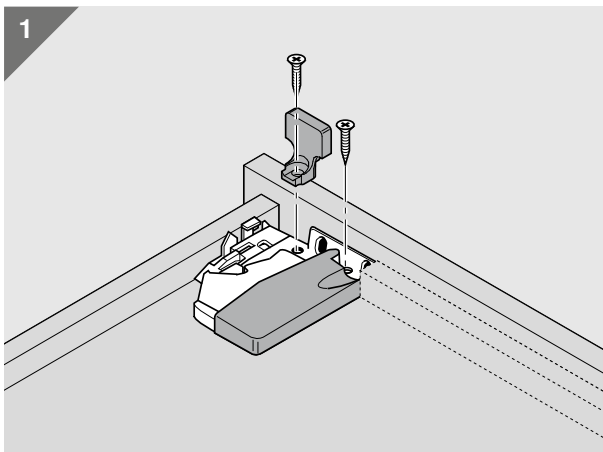
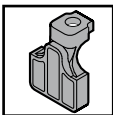
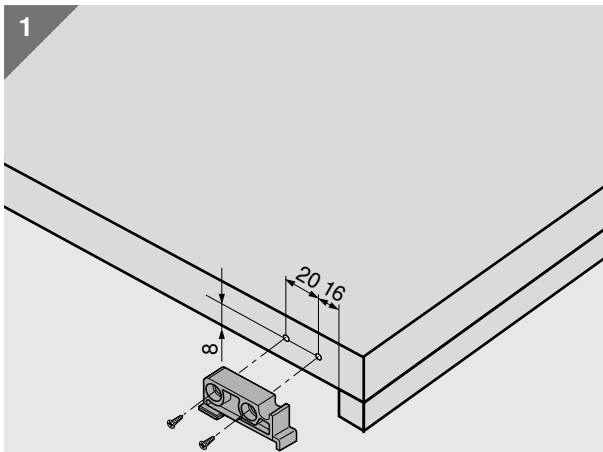
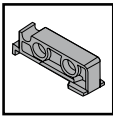
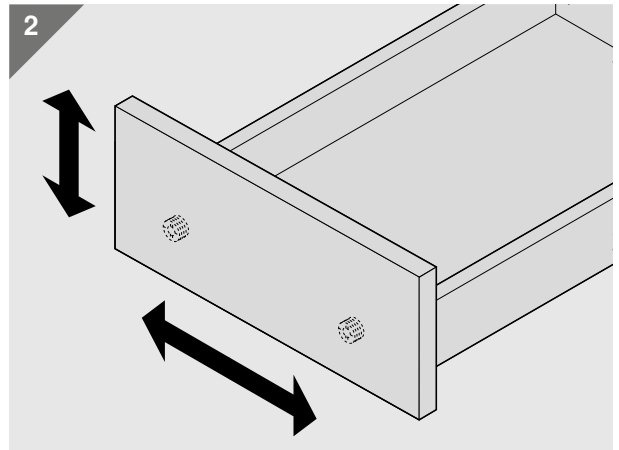
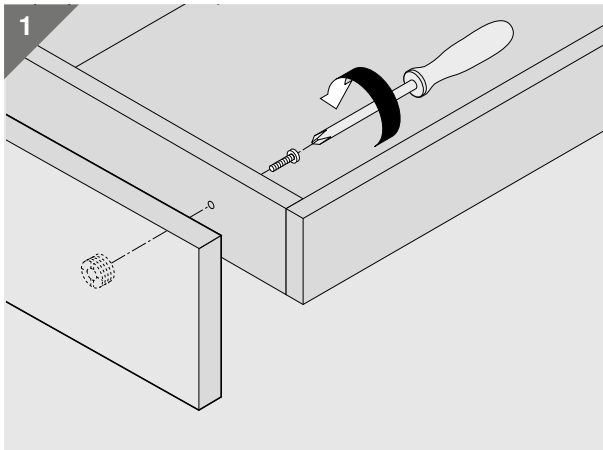
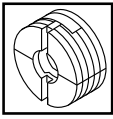


Montage

541H



Montage



Julius Blum GmbH
Fabricant de ferrures
6973 Höchst, Autriche
Tél. : +43 5578 705-0
Télééc. : +43 5578 705-44
Courriel : info@blum.com
www.blum.com

Nos sites en Autriche, en Pologne et en Chine sont certifiés comme indiqué ci-dessous.
Notre site aux États-Unis est certifié selon la norme ISO 9001.
Notre site au Brésil est certifié selon les normes ISO 9001, ISO 14001 et ISO 45001.



Look for our
FSC™-certified
products

Tous les contenus sont soumis au copyright de Blum.
Sous réserve de modifications techniques et de programmes.
TD-126/2 FR-AL/12.23