

The image features three different Blumotion S hardware components, likely door or cabinet hinges, arranged in a perspective view that recedes into a bright light at the top. The components are metallic and have a complex, multi-faceted design. The background is a dark blue-grey gradient with several parallel orange lines that create a sense of depth and motion. The overall aesthetic is clean, technical, and modern.

BLUMOTION S

Une pour trois.

www.blum.com

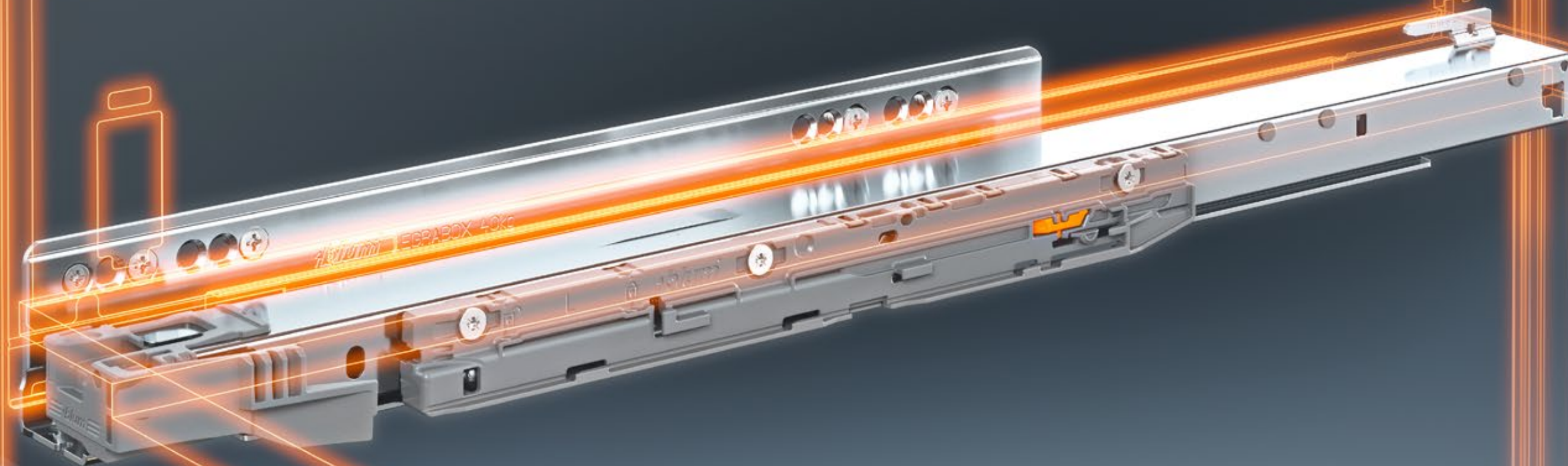
 **blum**[®]

Le monde est déjà assez compliqué

Les exigences en matière d'individualité et de possibilités de conception sont de plus en plus élevées. Il est donc important de répondre le plus simplement possible à ces exigences. C'est pourquoi nous visons des innovations de produits à la pointe techniquement. Pour vous simplifier la vie.

BLUMOTION S





Mieux, tout simplement : BLUMOTION S

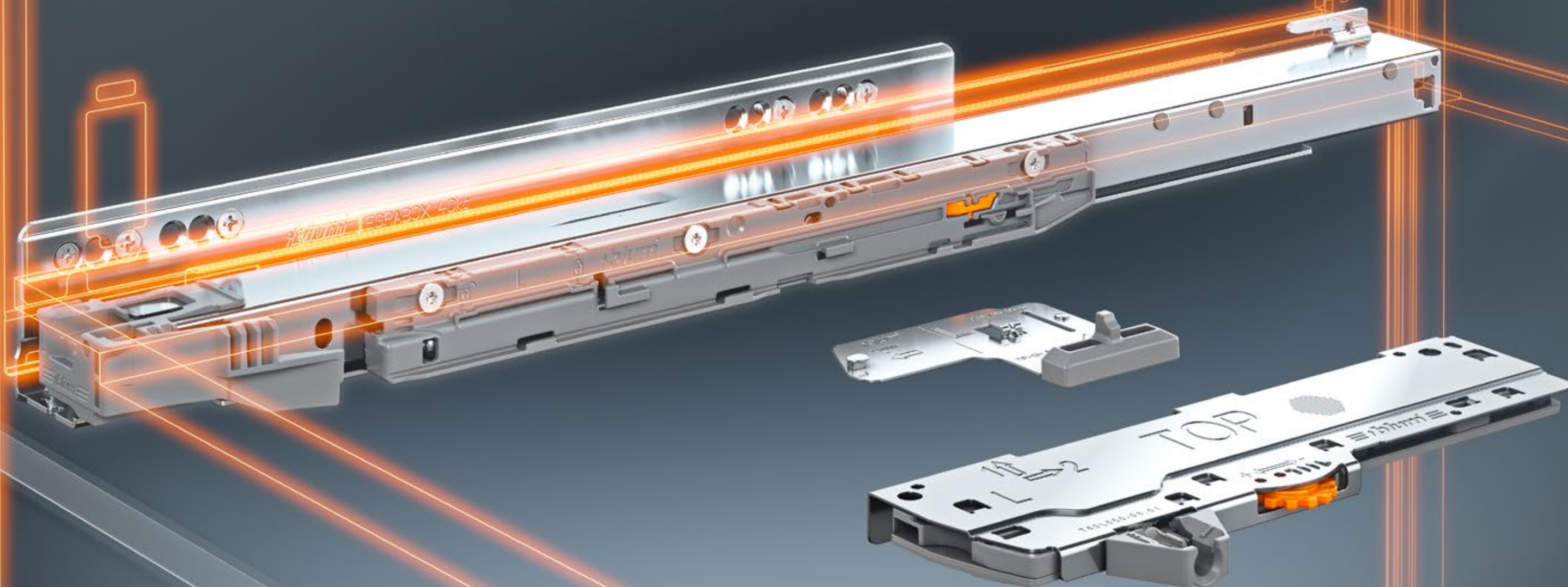
Une flexibilité qui permet de réaliser en même temps plusieurs technologies de mouvement avec une seule coulisse, et une fonction optimale d'amortissement adaptée à chaque technologie – voilà ce qu'offre notre nouvelle coulisse BLUMOTION S pour LÉGRABOX et MOVENTO.

BLUMOTION optimisé

Un tiroir a été fermé avec de l'élan ?
Ce n'est pas un problème lorsque la coulisse BLUMOTION S est installée. L'amortisseur optimisé augmente la force d'amortissement – et les tiroirs ferment encore plus doucement.

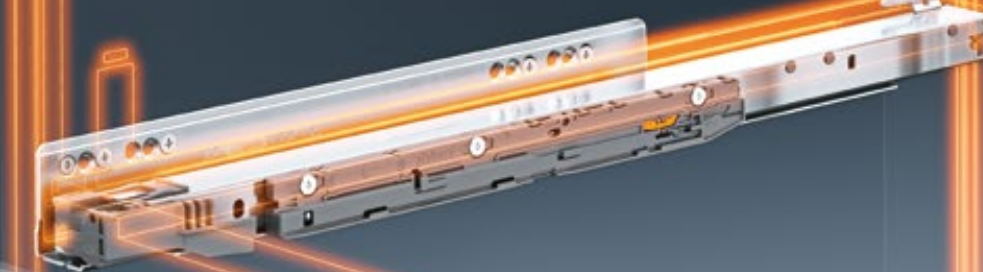
TIP-ON BLUMOTION

Des tiroirs et des blocs-tiroirs qui ferment non seulement en douceur mais qui s'ouvrent également d'une simple pression ? TIP-ON BLUMOTION est la réponse idéale. La coulisse BLUMOTION S reste, l'assistance à l'ouverture vient s'ajouter. Grâce à l'extraordinaire intelligence du produit, l'amortisseur s'adapte. Le montage est réalisé sans outil.



Mieux, tout simplement : BLUMOTION S

Une flexibilité qui permet de réaliser en même temps plusieurs technologies de mouvement avec une seule coulisse, et une fonction optimale d'amortissement adaptée à chaque technologie – voilà ce qu'offre notre nouvelle coulisse BLUMOTION S pour LÉGRABOX et MOVENTO.



SERVO-DRIVE

Confort d'utilisation élevé à l'ouverture et à la fermeture Mettez en œuvre SERVO-DRIVE. La coulisse BLUMOTION S est complétée avec les composants correspondants SERVO-DRIVE.



Simplement flexible : BLUMOTION S

Avec la coulisse BLUMOTION S, l'essentiel est amélioré, le montage reste aisé comme d'habitude. Les marquages sur le boîtier BLUMOTION S permettent un montage rapide et sans outil des composants de TIP-ON BLUMOTION.



Composants inchangés

Que ce soit TIP-ON BLUMOTION ou SERVO-DRIVE, les composants existants pour les technologies de mouvement sont utilisés. Les accessoires comme la stabilisation latérale pour tiroirs et blocs-tiroirs larges restent également inchangés.



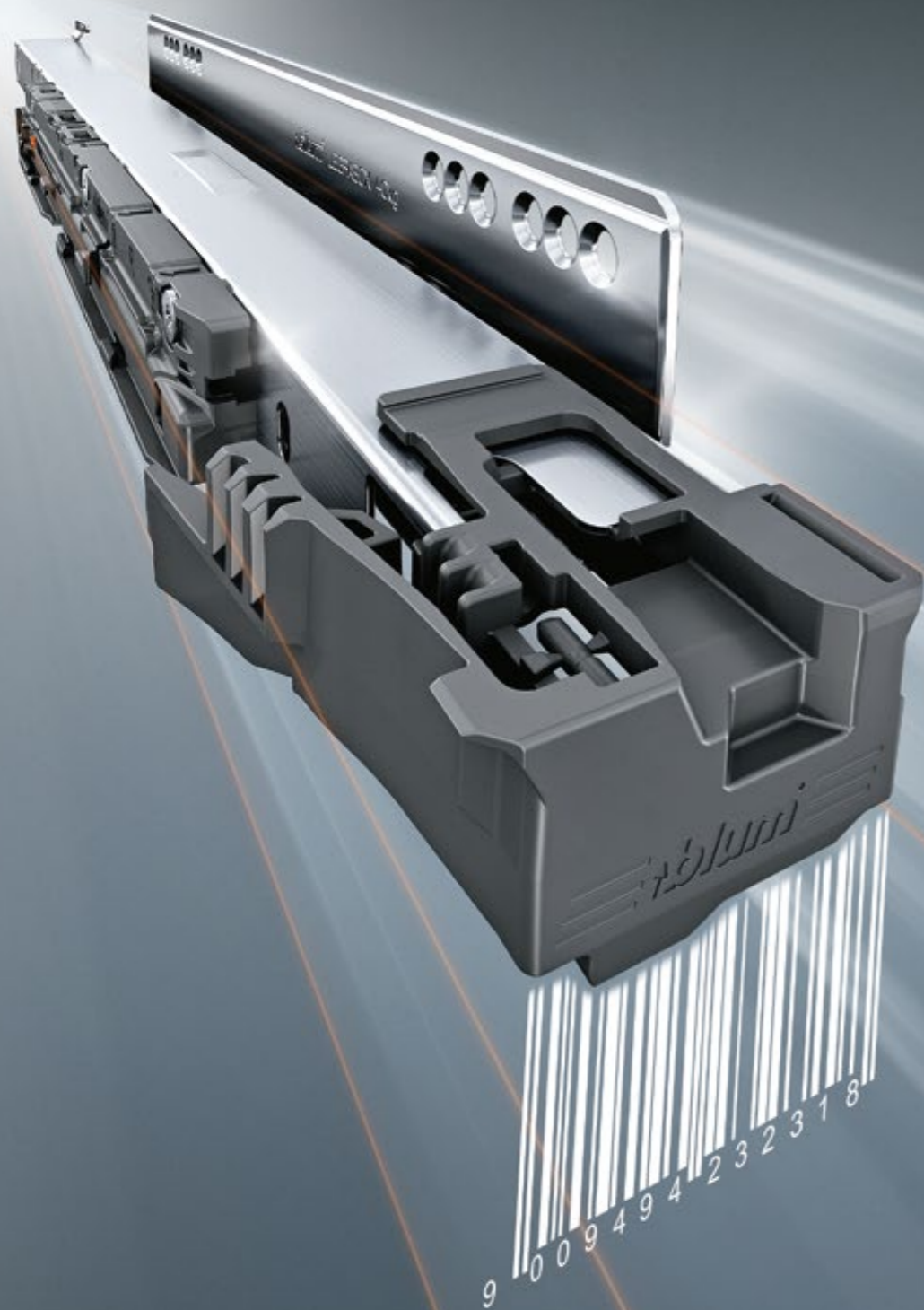
Positions de montage et de perçage inchangées

Les positions de montage et de perçage restent les mêmes pour chacune des trois technologies de mouvement. BLUMOTION S offre ainsi une extrême flexibilité pour une mise en œuvre identique.

Possibilités de réglage habituelles

Le réglage intégré en hauteur, en latéral, en inclinaison et en profondeur permet un schéma de jeux harmonieux pour LÉGRABOX et MOVENTO.





Flexibilité de commande

Avec notre nouvelle coulisse, vous êtes gagnant à tous les niveaux. Ne remplissez pas votre stock de produits mais de possibilités !

Informations utiles à la commande



BLUMOTION
S commutable
 7x0.xxxxS

- Coulisse utilisable pour trois technologies de mouvement. SERVO-DRIVE, BLUMOTION et TIP-ON BLUMOTION
- BLUMOTION S commutable intégré pour une fermeture douce et silencieuse
- Amortisseur adapté automatiquement à la technologie de mouvement correspondante

LÉGRABOX

Coulisse corps de meuble gauche/droite			
	NL (mm)	40 kg	70 kg
	270	750.2701S	
	300	750.3001S	
	350	750.3501S	
	400	750.4001S	
	450	750.4501S	753.4501S
	500	750.5001S	753.5001S
	550	750.5501S	753.5501S
	600	750.6001S	753.6001S
	650		753.6501S

NL Longueur nominale

MOVENTO

Coulisses gauche/droite				
	NL (mm)	40 kg	60 kg	70 kg
	250 *	760H2500S		
	270	760H2700S		
	300	760H3000S		
	320	760H3200S		
	350	760H3500S		
	380	760H3800S		
	400	760H4000S		
	420	760H4200S		
	450	760H4500S		766H4500S
	480	760H4800S		
	500	760H5000S		766H5000S
	520	760H5200S		766H5200S
	550	760H5500S		766H5500S
	580			766H5800S
	600	760H6000S		766H6000S
	650			766H6500S
700		766H7000S		
750		766H7500S		

* Non compatible avec TIP-ON BLUMOTION
 NL Longueur nominale

Coulisses pour montage sur le fond du meuble gauche/droite		
	NL (mm)	40 kg
	350	760H3500SU
	400	760H4000SU
	450	760H4500SU
	500	760H5000SU

NL Longueur nominale

moving ideas

Nous pensons que les idées peuvent faire bouger le monde. Pour vous aider à concrétiser vos idées créatives, nous vous proposons des ferrures innovantes, des concepts de meubles inspirants et des services adaptés. Vos besoins, les tendances mondiales et notre vision commune d'une meilleure qualité de vie sont nos moteurs. Ensemble, créons des idées en mouvement.



Qualité de l'habitat

Davantage de confort et de fonctionnalité dans l'utilisation quotidienne des meubles : c'est ce à quoi nous voulons contribuer.



Gamme

Un prestataire unique : grâce à notre gamme de produits diversifiée, vous pouvez mettre en œuvre les tendances actuelles et futures de l'habitat.



Inspiration

Nous observons les tendances en matière d'habitat dans le monde entier et recherchons les solutions de demain. Nous vous transmettons nos conclusions.



Innovation

Nous continuons à avancer. La curiosité et l'esprit de recherche nous permettent de développer de nouveaux produits et services pour vous.



Services

Nous vous soutenons dans votre travail quotidien par le biais de services personnalisés adaptés à vos processus.



Qualité

Nous ne cessons d'améliorer nos produits, nos services et nous-mêmes.



Confiance

Nous prenons nos responsabilités. Pour notre partenariat, pour nos collaborateurs, pour la société et pour l'environnement.

Chez Julius Blum, notre voyage a débuté avec des crampons pour chevaux en 1952. Aujourd'hui, nous fournissons des ferrures innovantes à nos clients dans plus de 120 pays.

Julius Blum GmbH
Fabricant de ferrures
6973 Höchst, Autriche
Tél. : +43 5578 705-0
Télééc. : +43 5578 705-44
Courriel : info@blum.com
www.blum.com

Nos sites en Autriche, en Pologne et en Chine sont certifiés comme indiqué ci-dessous.
Notre site aux États-Unis est certifié selon la norme ISO 9001.
Notre site au Brésil est certifié selon les normes ISO 9001, ISO 14001 et ISO 45001.



Tous les contenus sont soumis au copyright de Blum.
Sous réserve de modifications techniques et de programmes.
IDNR: 000.000.0 · EP-397/2 FR-AL/12.23

Look for our
FSC™-certified
products