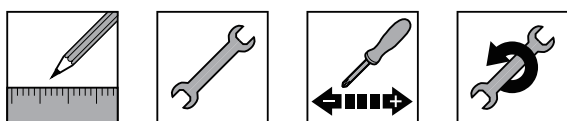


TIP-ON
BLUMOTION
by Blum

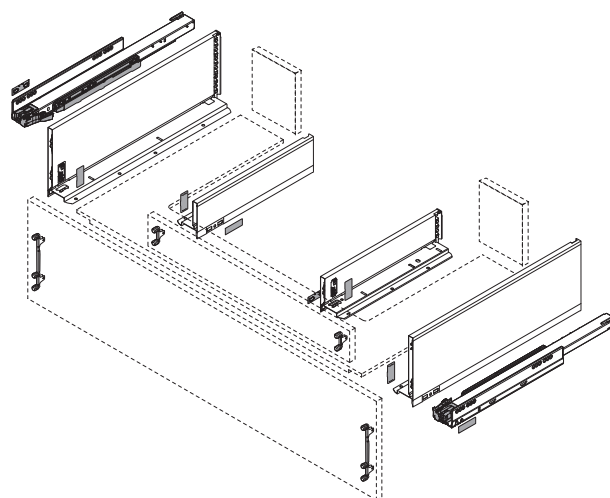
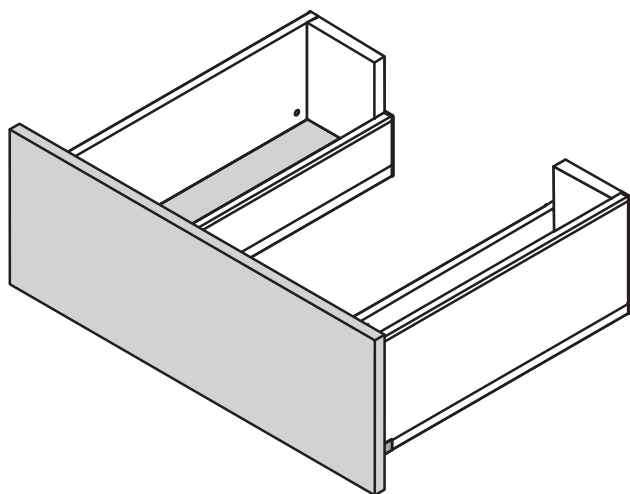
BLUMOTION
by Blum

LEGRABOX pure

乐薄®金属抽纯粹系列



水槽抽 C 高度 (后背板高148 mm)
鋅盤櫃桶 C 高度 (背板高148 mm)



装不来？调不好？扫我就行了！
裝不來？調不好？掃我就行了！



适用于安卓系统
適用於Andriod系統



适用于苹果系统
適用於IOS系統





i 水槽抽 / 鋅盤櫃桶

NL 标称长度 / 標稱長度

* 包括2 mm 傾斜度調節 / * 包括2 mm 傾斜度調節

i 对柜体内部的空间要求
對櫃體內部的空間要求

* 若打孔先于柜体拼装, 請增加1 mm / * 若先打孔, 後與櫃體一同安裝, 請增加1 mm

i 螺丝拧入式面板固定件钻孔尺寸
螺絲擰入式面板固定件鑽孔尺寸

FA 面板重叠部分 / 面板覆蓋部份

** 包括2 mm 傾斜度調節 / ** 包括2 mm 傾斜度調節

i EXPANDO 胀塞胀紧式和机装压入式面板固定件钻孔尺寸 / 脹塞脹緊式和機裝壓入式面板固定件鑽孔尺寸

i 横隔断参数 / 隔板參數

* 若使用脹緊式前接碼, 請增加1.5 mm / * 若使用脹緊式前接碼, 請增加1.5 mm

i 后背板安装尺寸 / 背板安裝尺寸

C 高度

M 高度

建议使用 Ø 4 x 15 mm 平头螺丝 / 建議使用 Ø 4 x 15 mm 平頭螺絲

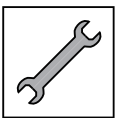
裁切尺寸 用于16 mm 刨花板 / 裁切尺寸 用於16 mm 刨花板



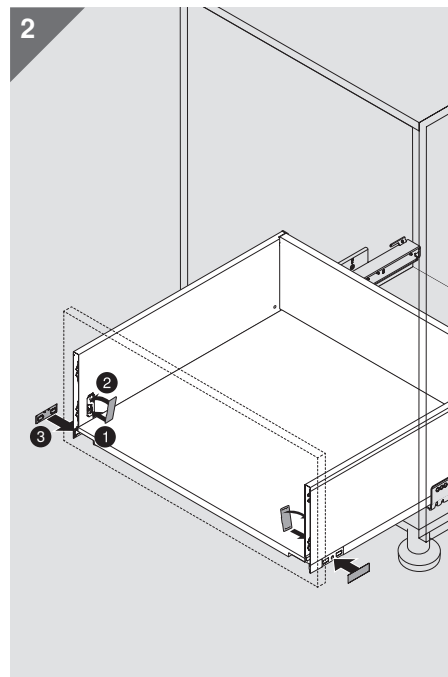
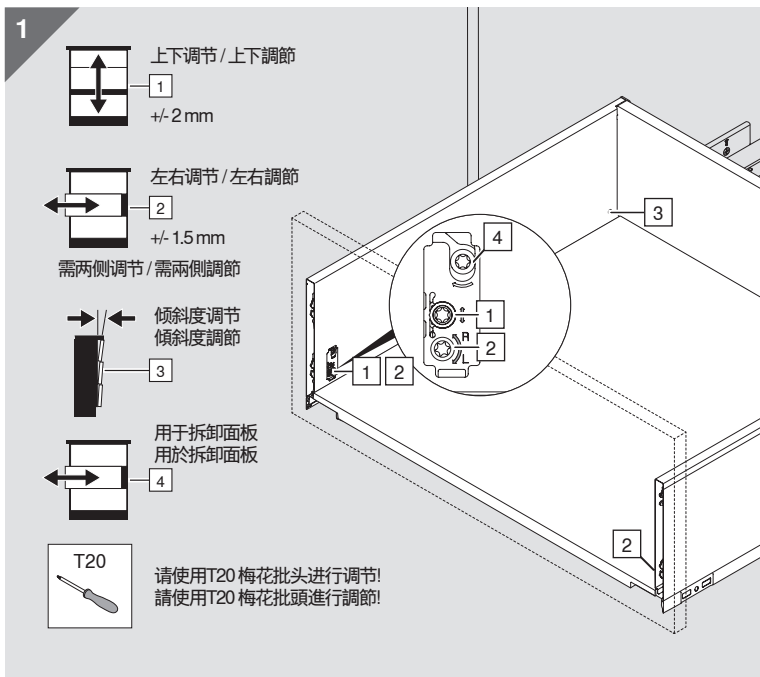
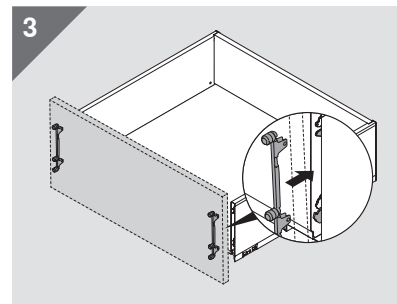
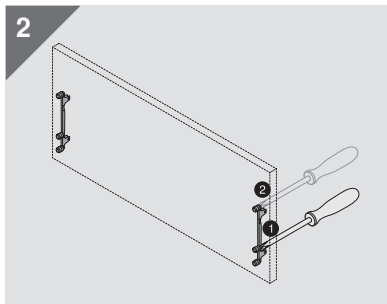
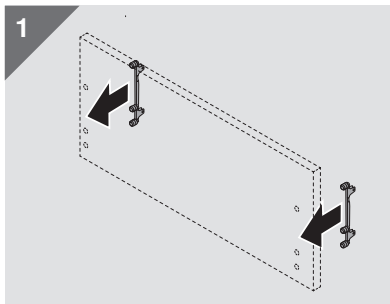
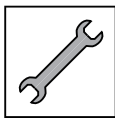
	水槽抽 / 鋅盤櫃桶	
	<p>后背板 背板</p>	<p>底板 底板 NL - 10 mm</p>
	<p>橫隔斷高度 隔板高度</p>	<p>銑槽尺寸 / 鋅槽尺寸</p>
KB 柜体宽度 / 櫃體淨闊	* 若使用脹緊式前接碼, 請增加3 mm * 若使用脹緊式前接碼, 請增加3 mm	
LW 柜体淨寬 / 櫃體內闊	SPW 水槽下水預留寬度 / 鋅盤去水預留闊度	
		R 半径 / 半徑

固定柜体导轨 / 固定櫃體路軌

	<p>i 柜体轨道上的螺丝位置 - 40 kg 櫃體路軌上的螺絲位置 - 40 kg</p> <p>标称长度 NL (mm) / 標稱長度 NL (mm)</p> <p>270 300, 350 400 - 500 550, 600</p>	<p>柜体轨道上的螺丝位置 - 70 kg 櫃體路軌上的螺絲位置 - 70 kg</p> <p>标称长度 NL (mm) / 標稱長度 NL (mm)</p> <p>450 500 - 600 650</p>
--	---	--



<p>1</p>	<p>2</p>	<p>3</p>	<p>4</p>
<p>5</p>			<p> 建议使用 Ø 4 x 15 mm 平头螺丝 建議使用 Ø 4 x 15 mm 平頭螺絲</p>



Blum 百隆产品清洁指南 / Blum 產品清潔指南

百隆所有的产品都经过严格的质量检测, 从而能够保证五金产品陪伴家具长久使用。而良好的日常护理同样重要。护理时请注意:

1. 安装现场注意防护, 以免灰尘进入产品内部影响其性能。
2. 若不慎进灰, 请用吸尘器吸除。
3. 用微湿的软布擦拭, 勿用钢丝绒。
4. 清水擦拭即可, 勿用化学清洁剂。

Blum 所有的產品都經過嚴格的質量測試, 以保證傢具更持久耐用。進行日常保養或清潔時, 請注意:

1. 安裝現場請避免灰塵進入產品內部以影響其性能。
2. 若不慎進灰塵, 請用吸塵機清除。
3. 用微濕的軟布擦抹, 勿用鋼絲絨。
4. 用清水抹即可, 勿用化學清潔劑。

BAU0178091992 · IDX:00 · IDNPR: 01746025 · MA-755/1ML LBX SPU (CN) · Copyright Blum

百隆家具配件(上海)有限公司 · 上海市青浦工业园区北盈路399号 · 邮编: 201700 · 电话: 021-3920 3355 · 传真: 021-3920 2223 · Email: info.cn@blum.com · www.blum.com
百隆家具配件(上海)有限公司 · 上海市青浦工業園區北盈路399號 · 郵編: 201700 · 電話: 021-3920 3355 · 傳真: 021-3920 2223 · Email: info.cn@blum.com · www.blum.com

我们在奥地利、波兰和中国的分公司已通过ISO 9001、ISO 14001以及ISO 50001认证。

我们在美国的分公司已通过ISO 9001认证。

我们在巴西的分公司已通过ISO 9001以及ISO 14001认证。

