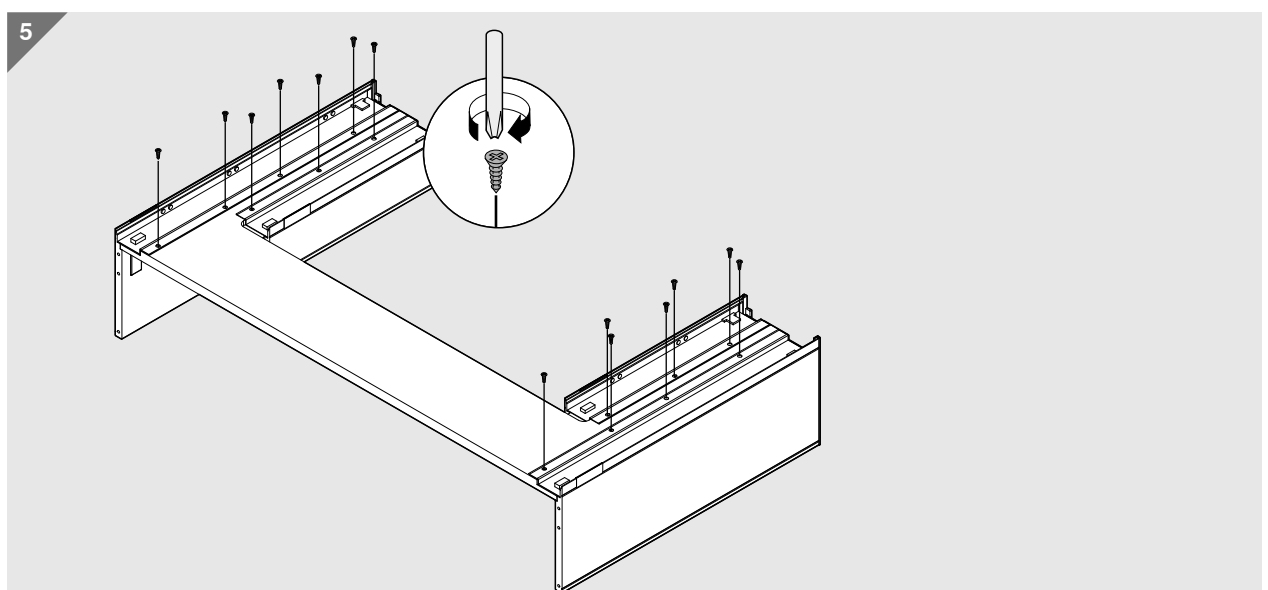
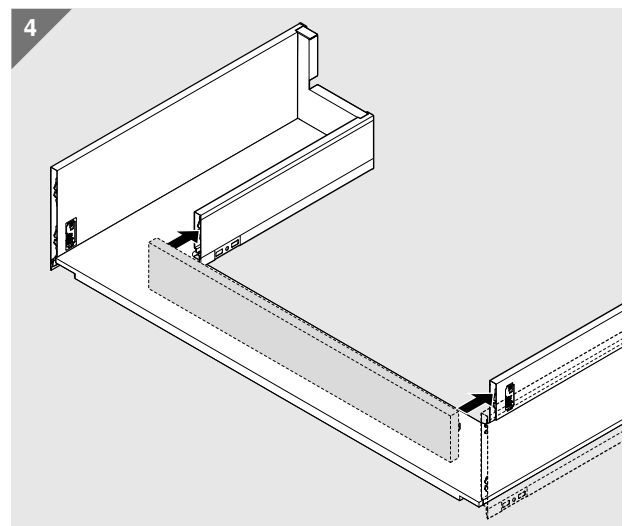
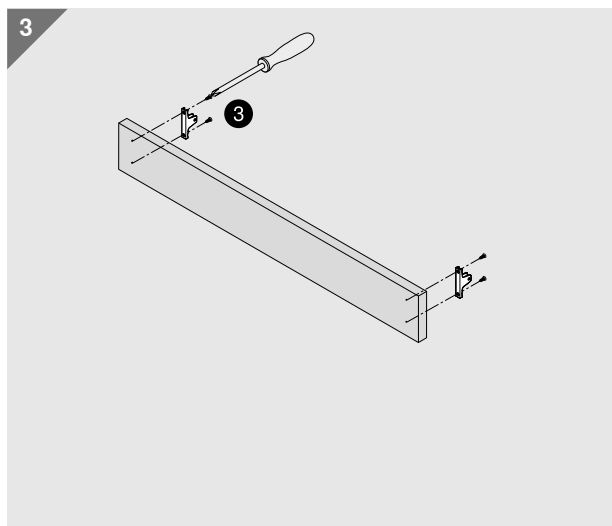
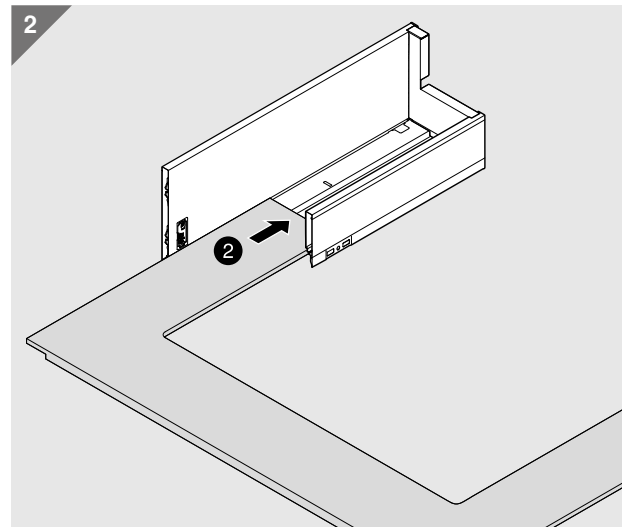
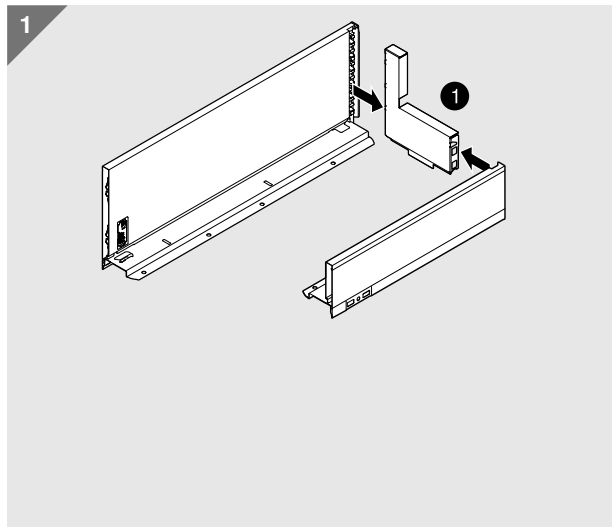
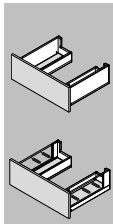
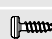


Spülenauszug mit Zwischenstück | Sink pull-out with divider | Bloc tiroir sous-évier avec pièce intermédiaire |
 Casstone sottolavello con schienale | Módulo extraíble de fregadero con adaptador | Szuflada zlewozmywakowa z listwą
 Montage | Assembly | Montaje | Montaggio | Montaje | Montaż



 Ø 4 x 15 mm Flachkopfschrauben | Flat headed screws | Vis à tête plate | Viti a testa piatta | Tornillos de cabeza plana | Wkręty z łbem płaskim