

LÉGRABOX

Cache pour l'adaptateur dos

www.blum.com



Memo

i

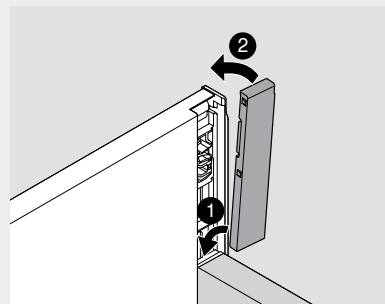
Programme



Les caches sont disponibles pour deux combinaisons : côté K ou C avec dos M.



Les caches existent en trois coloris assortis à ceux de LÉGRABOX – noir terra mat (TS-M), gris orion mat (OG-M) et blanc soie mat (SW-M).



Le cache pour l'adaptateur dos est utilisable avec les dos acier ou bois et est clipsable sans outil sur le côté correspondant.



Cache pour l'adaptateur dos LÉGRABOX

Le cache offre une solution pour les applications spéciales avec dos en hauteur M en combinaison avec des côtés plus hauts. Les applications spéciales, comme la solution pour évier, seront à l'avenir simples à réaliser.

Information utile à la commande

Cache pour hauteur de dos M avec hauteur de côté K

	Couleur	TS-M	OG-M	SW-M
	Matériau	Matière synthétique		
	Commander séparément gauche/droite	770K0007		

Cache pour hauteur de dos M avec hauteur de côté C

	Couleur	TS-M	OG-M	SW-M
	Matériau	Matière synthétique		
	Commander séparément gauche/droite	770C0007		