



AVENTOS HK top

Funkcionalnost, lepo upakovana!

www.blum.com

 **blum**[®]



Mali okov za preklopne frontove, funkcionalno spakovan

Osećaj za detalj i za celinu – to je ono što je potrebno za razvoj okova za preklopne frontove, koji imaju kompaktnu konstrukciju i oduševljavaju svojom velikom funkcionalnošću. Upravo to AVETNOS HK top čini idealnim rešenjem za nameštaj kod koga su bitni detalji.

 **blum**

A dark grey cabinet door with a silver Blum logo plate in the center. The logo consists of a stylized 'b' icon followed by the word 'blum' in lowercase. A small 'blum' logo is also visible on the right side of the door.

blum

Sadržaj

- 4** Redukovano: dizajn
- 6** Integrisano: funkcija
- 8** Promišljeno: obrada
- 10** Optimizovano: montaža
- 12** Tehnologije kretanja
- 14** SERVO-DRIVE
- 16** AVENTOS HK top u mnogim stambenim oblastima
- 20** DYNAMIC SPACE
- 22** Program preklopnih frontova
- 24** AVENTOS okovi u poređenju
- 26** Informacije za poručivanje i planiranje
- 38** Preduzeće Blum

Redukovano: dizajn

AVENTOS HK top se neprimetno uklapa u visoke ormane i gornje elemente. Dakle, oblikovanje nameštaja je ponovo sve više u fokusu. Zahvaljujući svojoj maloj veličini izrade i minimalističkom jeziku dizajna, AVENTOS HK top je već dobio nekoliko nagrada.

 blum®



Mala veličina izrade

Njegova kompaktna konstrukcija čini AVENTOS HK top idealnim rešenjem za male korpuse. Kao agregat okov je pogodan i za velike preklopne frontove.

Minimalistička pokrivna kapica

Ravne linije, harmonične proporcije, glatke površine – pokrivna kapica impresionira minimalističkim dizajnom. Na zahtev i sa individualnim brendiranjem kupca.

Tri varijante boje

Svetlo siva, svilenobela ili tamno siva? Boja pokrivne kapice je izabrana tako da odgovara nameštaju i stilski je integrirana – ili namerno naglašena.



reddot design award
winner 2018



GERMAN
DESIGN
AWARD
WINNER
2019



➤ Detaljne informacije o
nagradama na
www.blum.com/award

Integrirano: funkcija

Za maksimalno moguću funkcionalnost u najmanjem prostoru, svaka pojedinačna komponenta AVENTOS HK top je optimizovana u svakom svom detalju. Interakcija elegantne tehnologije je čak i primetna: preklopni frontovi se otvaraju znatno lakše i zatvaraju lako i tiho.

blum®



Bestepeno zaustavljanje

Ako je opružni mehanizam podešen tačno prema težini fronta, front koji se preklapa nagore ostaje u svakom željenom položaju – i uvek je lako dostupan.



Neznatna snaga potrebna za otvaranje

Sa AVENTOS HK top potrebna je samo mala i ravnomerna sila otvaranja nezavisno od težine fronta. Za visoku udobnost prilikom rukovanja – čak i kod velikih, teških frontova.

Promišljeno: obrada

Posebna vrednost kod AVENTOS HK top postavljena je na jednostavnu i tačnu obradu i montažu. Izaberite između dva simetrična tipa opružnog mehanizma - i dva tipa montaže. Zahvaljujući novom položaju montaže, rupe za svaku namenu i visinu korpusa su identične.

blum

Ostale informacije o
montaži.



> [www.blum.com/
hktopassembly](http://www.blum.com/hktopassembly)

Opružni mehanizam sa pro- nalaženjem položaja

Ovaj tip opružnog mehanizma može biti montiran tačno u korpusu, pričvršćen na gornji deo donje stranice i prednju ivicu. Nije potrebno prethodno bušenje.



Montaža sa predmontiranim sistemskim zavrtnjima

Sa dva simetrična sistemaska zavrtnja i dva utična klina ovaj opružni mehanizam se može montirati čak i na slobodnoj strani korpusa. Potrebno je četiri rupe u rasteru od 32 mm.

Optimizovano: montaža

Mnoge korisne funkcije su direktno ugrađene u AVENTOS HK top. Tako se okov za preklopne frontove montira jednostavno, sigurno i komforno. U samo nekoliko koraka možete podesiti izgled fronta i ugao otvaranja. Podešavanje opružnog mehanizma vrši se sa prednje strane, čak i kada je pokrивna kapica montirana. Preklopni front se zaustavlja u svakom željenom položaju.

 blum®



Informacije za montažu i podešavanje možete pronaći u našoj EASY ASSEMBLY aplikaciji

➤ www.blum.com/eaapp



Jednostavno pričvršćivanje frontova

Sa šablonom proboja brzo i jednostavno pronadite pozicije za pričvršćivanje fronta: zakačite šablon, podesite preklapanje fronta, postavite front, obeležite



Ugrađeno sigurnosno rešenje

Inovativni mehanizam sprečava nenamerno otvaranje podizne poluge. Time je podržana sigurna obrada.



Podešavanje pomoću TORX zavrtnjeva

AVENTOS HK top se oslanja na Torx tehnologiju. Ona optimalno podržava tačno u komforno podešavanje.



Kontinualno podešavanje ugla otvaranja

Kod AVENTOS HK top graničnik ugla otvaranja je već integrisan. Koliko front treba otvoriti, može se besstepeno i tačno podesiti.



Saznajite više o 4
Blumove tehnologije
kretanja pod:



> www.blum.com/4formore



SERVO-DRIVE

by Blum

Električno otvaranje i prigušeno zatvaranje

Jednostavno dodirnite front, SERVO-DRIVE već podržava otvaranje preklopnog fronta. Za automatsko zatvaranje dovoljan je pritisak na taster. Prigušenje je već integrisano.

Za visoke i gornje elemente sa visokim komforom rukovanja

U kombinaciji sa tehnologijom kretanja, funkcionalnost AVENTOS HK top može biti još bolja. Bilo bez ručke ili sa ručkom kao elementom dizajna – sa odgovarajućom podrškom, učinite otvaranje i zatvaranje visokih i gornjih elemenata još udobnijim za vaše kupce.

 blum®

BLUMOTION

by Blum

Prigušeno zatvaranje

Sa BLUMOTION zatvaranje preklopnih frontova je uvek lako i tiho – bez obzira na težinu fronta ili zamah kod zatvaranja.

TIP-ON

by Blum

Mehaničko otvaranje

Jedan lagani dodir na front – i front se već otvara toliko da može lako da se pomeri na gore. Zatvaranje se vrši pomoću pritiskanja.



Za još veću funkcionalnost: SERVO-DRIVE

AVENTOS HK top je također dostupan sa električnom pomoći pri kretanju SERVO-DRIVE. Otvaranje dodirom i zatvaranjem preko funkcionalnog prekidača enormno povećava funkcionalnost. Iako ima i električnu pogonsku jedinicu, ovaj okov za preklopne frontove oduševljava svojom malom veličinom.

blum

Jednostavna montaža pogonske jedinice

Nakon montiranja okova preklopnog fronta pogonska jedinica je pričvršćena na opružni mehanizam. Kačenje preko CLIP mehanizma je kompletno bez alata.



Podržano puštanje u rad

Pogonska jedinica i funkcionalni prekidač potvrđiće vam ispravan postupak i vode vas korak po korak kroz puštanje u rad – pomoću signala u boji.





Različite ugradne situacije

Zahvaljujući smanjenoj veličini izrade AVENTOS HK top se optimalno uklapa u korpus, npr. iznad frižidera.



Za tanke frontove od 8 mm

Tanki frontovi mogu se jednostavno realizovati sa AVENTOS HK top – u kombinaciji sa novim sistemom pričvršćivanja EXPANDO T. Idealno za primenu kod preklopnih frontova, vrata i elemenata na izvlačenje.



Frontovi sa širokim i uskim aluminijumskim okvirima

Sa AVENTOS HK top možete implementirati frontove različitog dizajna. Bez obzira da li su frontovi od drveta ili sa aluminijumskim ramovima, pri izboru materijala za frontove, nemate ograničenja.



Za raznovrsne namene: u kuhinji

AVENTOS HK top ostaje vizuelno diskretan, ali impresionira imponantnim performansama. Sa širokim visokim i gornjim elementima ispunjava neke posebne zahteve u pogledu dizajna: jedinstveni izgled fuga u celoj kuhinji.



Za raznovrsne namene: u svim stambenim oblastima

Nameštaj deluje bolje, što više donosi izraz ličnog stila. AVENTOS HK top čak nudi mnoge mogućnosti, ormari još individualniji za postavljanje na sceni.

blum

Za vrata debljine do 30 mm

Sa AVENTOS HK top čak i debeli drveni frontovi se mogu lako primeniti. Takođe komforno: rukovanje. Bez obzira na težinu fronta, otvaranje je veoma lako.



Upadljiv naglasak na korpusnu šinu

Sa pokrivnom kapicom odgovarajuće boje ovaj mali okov za preklopne frontove se harmonično uklapa u korpusnu šinu – ili se na njega namerno stavlja akcenat.





Slobodna oblast kretanja

Ako je front pomeren izvan radne oblasti i zauzastavljen u bilo kom položaju, može ostati otvoren u toku korišćenja kuhinje. Na taj način je sadržaj ormara uvek nesputano dostupan.



Podestan prostor za odlaganje

Visoki i gornji elementi sa preklopnim frontovima mogu biti oblikovani tako da budu potpuno fleksibilni u pogledu visine i širine - u zavisnosti od potrebnog prostora za zalihe ili prilagođenog izgleda fuge u donjem elementu.



Visoki komfor pri kretanju

Frontovi se po želji kupca bez poteškoća lagano otvaraju mehanički ili električno. Prigušeno zatvaranje je kod BLUMOTION i SERVO-DRIVE već integrisano.



Za udoban pristup

Naše praćenje načina korišćenja kuhinja širom sveta iznova potvrđuje: preklopni frontovi u visokim i gornjim elementima su dodatna korist. Posebno u kuhinji. Da bismo mogli da realizujemo visokokvalitetni nameštaj sa visokim komforom rukovanja za vaše kupce, nastavljamo da istražujemo i proširujemo naš program okova - prilagođen potrebama kupaca.



Ideje od Bluma za
praktične kuhinje

www.blum.com/ideas

 **blum**

AVENTOS HK top
za frontove koji se preklapaju nagore

Za više različitih preklopnih frontova

Sa AVENTOS realizovano je različito kretanje u visokim i gornjim elementima: savijanje, zamahivanje, podizanje ili preklapanje – u programu imamo odgovarajući preklopni front za sve želje kupaca i svaku ugradnu situaciju. Saznajte više o prednostima svakog pojedinačnog rešenja za okove na www.blum.com/aventos

 **blum**



AVENTOS HF za frontove koji se dvodelno preklapaju nagore



AVENTOS HS za frontove sa visokookretnim preklpom



AVENTOS HL za frontove koji se paralelno sa korpusom preklapaju nagore



AVENTOS HK za frontove koji se preklapaju nagore



AVENTOS HK-S za male frontove koji se preklapaju nagore


















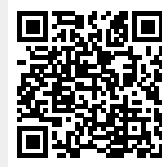
AVENTOS HK-XS za male frontove koji se preklapaju nagore

AVENTOS program

















Pravi okov za preklopne frontove za sve namene

 blum®

	Kretanje	Tipična namena	Kretanje usled težine fronta*	Mogući frontovi	Moguće dimenzije korpusa u mm
HF		Gornji element, visoki, dvodelni frontovi		Drveni frontovi, široki/uski frontovi sa aluminijumskim okvirom, kombinacija drvo-staklo, asimetrični frontovi	Visina 480–1040 Širina do 1800
HS		Gornji element (ako ima prostora), veliki, jednodelni frontovi, takođe sa lajsnom u obliku venca i grede		Tanki frontovi, drveni široki/uski frontovi sa aluminijumskim okvirom	Visina 350–800 Širina do 1800
HL		Gornji element, visoki element (ako ima mesta) u visini dostizanja, iza uređaja, iznad frontova		Tanki frontovi, drveni široki/uski frontovi sa aluminijumskim okvirom	Visina 300–580 Širina do 1800
HK top		Gornji element, viseći element, iznad frižidera ili ormara za zalihe, pećnice		Tanki frontovi, drveni široki/uski frontovi sa aluminijumskim okvirom	Visina 205–600 Širina do 1800
HK		Gornji element, viseći element, iznad frižidera ili ormara za zalihe, pećnice		Tanki frontovi, drveni široki/uski frontovi sa aluminijumskim okvirom	Visina 205–600 Širina do 1800
HK-S		Gornji element, viseći element, iznad frižidera ili ormara za zalihe, pećnice		Drveni široki/uski frontovi sa aluminijumskim okvirom	Visina 180–600 Širina do 1800
HK-XS		Gornji element, viseći element, iznad frižidera ili ormara za zalihe, parna hauba, kupatilo	  obostrano	Drveni široki/uski frontovi sa aluminijumskim okvirom	Visina 240–600 Širina do 1800



> * Pomoću težine fronta i visine fronta izračunati faktor snage opružnog mehanizma. Rado ćemo vam pomoći prilikom izbora proizvoda na adresi www.blum.com/configurator

	Minimalna unutrašnja dubina	Kompletni okov ili sa šarkama	Posebna obrada ili montaža	Raspoložive tehnologije kretanja	Pokrivna kapica
	278	Šarke su potrebne na gornjoj ploči korpusa + veza frontova	CLIP montaža Obrada gornje strane 3 tipa opružnih mehanizama (simetrično) 4 teleskopske poluge (simetrično)	 	<input type="radio"/> Svileni bela <input type="radio"/> Svetlo siva <input checked="" type="radio"/> Tamno siva
	276	Nisu potrebne šarke	CLIP montaža Poprečna stabilizacija 9 tipova opružnih mehanizama (simetrično) 1 paket poluga	 	<input type="radio"/> Svileni bela <input type="radio"/> Svetlo siva <input checked="" type="radio"/> Tamno siva
	278	Nisu potrebne šarke	CLIP montaža Poprečna stabilizacija 5 tipova opružnih mehanizama (simetrično) 4 paketa poluga	 	<input type="radio"/> Svileni bela <input type="radio"/> Svetlo siva <input checked="" type="radio"/> Tamno siva
	187	Nisu potrebne šarke	CLIP montaža, 4 tipa opružnog mehanizma (simetrično), podešavanje opružnog mehanizma sa prednje strane, integrisano sigurnosno rešenje i graničnik ugla otvaranja	  	<input type="radio"/> Svileni bela <input type="radio"/> Svetlo siva <input checked="" type="radio"/> Tamno siva
	207	Nisu potrebne šarke	CLIP montaža 4 tipa opružnih mehanizama (simetrično)	  	<input type="radio"/> Svileni bela <input type="radio"/> Svetlo siva <input checked="" type="radio"/> Tamno siva
	163	Nisu potrebne šarke	CLIP montaža 3 tipa opružnih mehanizama (simetrično)	 	<input type="radio"/> Svileni bela <input type="radio"/> Svetlo siva <input checked="" type="radio"/> Tamno siva
	125 (Moguće specijalno rešenje sa 100 mm)	Potrebne šarke na gornjoj ploči korpusa	CLIP montaža Obrada gornje strane 3 tipa opružnih mehanizama (simetrično)	 	

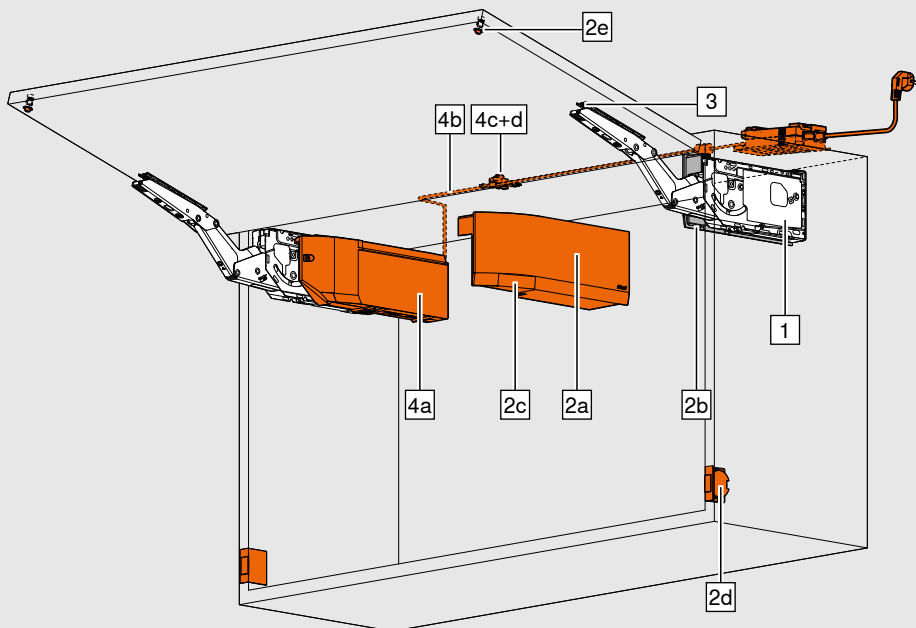
Pomoću faktora snage možete odrediti koji vam je opružni mehanizam potreban. Faktor snage zavisi od težine fronta (uklj. dvostruku težinu ručke) i od visine korpusa.

Ako se koristi i treći opružni mehanizam (povećanje faktora snage za do 50%), preporučujemo da se isproba pribijanje.

Napomena!

Kod širokih korpusa preporučujemo da se dodatni opružni mehanizam pričvrsti na centralni zid. Razlog je u mogućem savijanju fronta u otvorenom položaju.

- Standard
- SERVO-DRIVE



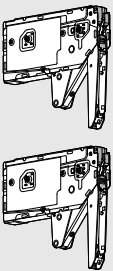
i

Faktor snage (LF) = Visina korpusa (KH) [mm] x Težina fronta uklj. dvostruku težinu ručke [kg]

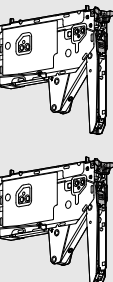


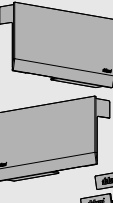
U graničnim oblastima za pojedinačne opružne mehanizme preporučujemo da pokušate da odredite granicu!

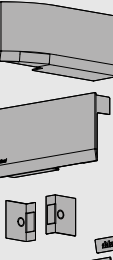
Informacije za naručivanje

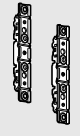
<input type="checkbox"/>	<input checked="" type="checkbox"/>	1	Opružni mehanizam - komplet
 <p>Simetrično sa predmontiranim sistemskim zavrtnjima</p>			
LF	OW		
420–1610	maks. 107°		22K2310
930–2800	maks. 107°		22K2510
1730–5200	maks. 107°		22K2710
3200–9000	maks. 107°		22K2910
Maks. težina fronta 18 kg kod varijante sa dva opružna mehanizma			

Alternativno

<input type="checkbox"/>	<input checked="" type="checkbox"/>	1	Opružni mehanizam - komplet
 <p>Simetrično sa zavrtnjima za ivericu uklj. pronalaženje položaja</p>			
LF	OW		
420–1610	maks. 107°		22K2300
930–2800	maks. 107°		22K2500
1730–5200	maks. 107°		22K2700
3200–9000	maks. 107°		22K2900
Maks. težina fronta 18 kg kod varijante sa dva opružna mehanizma			

<input type="checkbox"/>	<input checked="" type="checkbox"/>	2	Komplet pokrivnih kapica
			
Materijal	Boja		
Plastika	HGR SW TGR		22K8000
Sastoji se od:			
1 x pokrivna kapica velika, levo			
1 x pokrivna kapica velika, desno			
2 x pokrivna kapica mala, sa utisnutim Blumovim logotipom			

<input checked="" type="checkbox"/>	<input type="checkbox"/>	2	Komplet pokrivnih kapica za SERVO-DRIVE
			
Materijal	Boja		
Plastika	HGR SW TGR		23K8000
Sastoji se od:			
2a 1 x SERVO-DRIVE pokrivna kapica velika, levo			
2b 1 x pokrivna kapica velika, desno			
2c 2 x pokrivna kapica mala, sa utisnutim Blumovim logotipom			
2d 2 x SERVO-DRIVE prekidač			
2e 2 x Blumov distancioni odbojnik, Ø 5 mm			

<input type="checkbox"/>	<input checked="" type="checkbox"/>	3	Pričvršćivanje fronta - komplet
 <p>Simetrično, niklovano</p>			
Drveni frontovi i široki aluminijumski okvir*			20S4200
Uski aluminijumski okviri			20S4200A
* Za drvene frontove koristiti 4 vijka za ivericu (609.1x00) po strani. Kod širokih aluminijumskih okvira koristiti 4 vijka za lim sa upuštenom glavom (660.0950) po strani.			


Alternativno


<input type="checkbox"/>	<input checked="" type="checkbox"/>	Pričvršćivanje fronta
 <p>Simetrično, niklovano</p>		
EXPANDO T	2 x	20S42T1
EXPANDO T za tanke frontove		

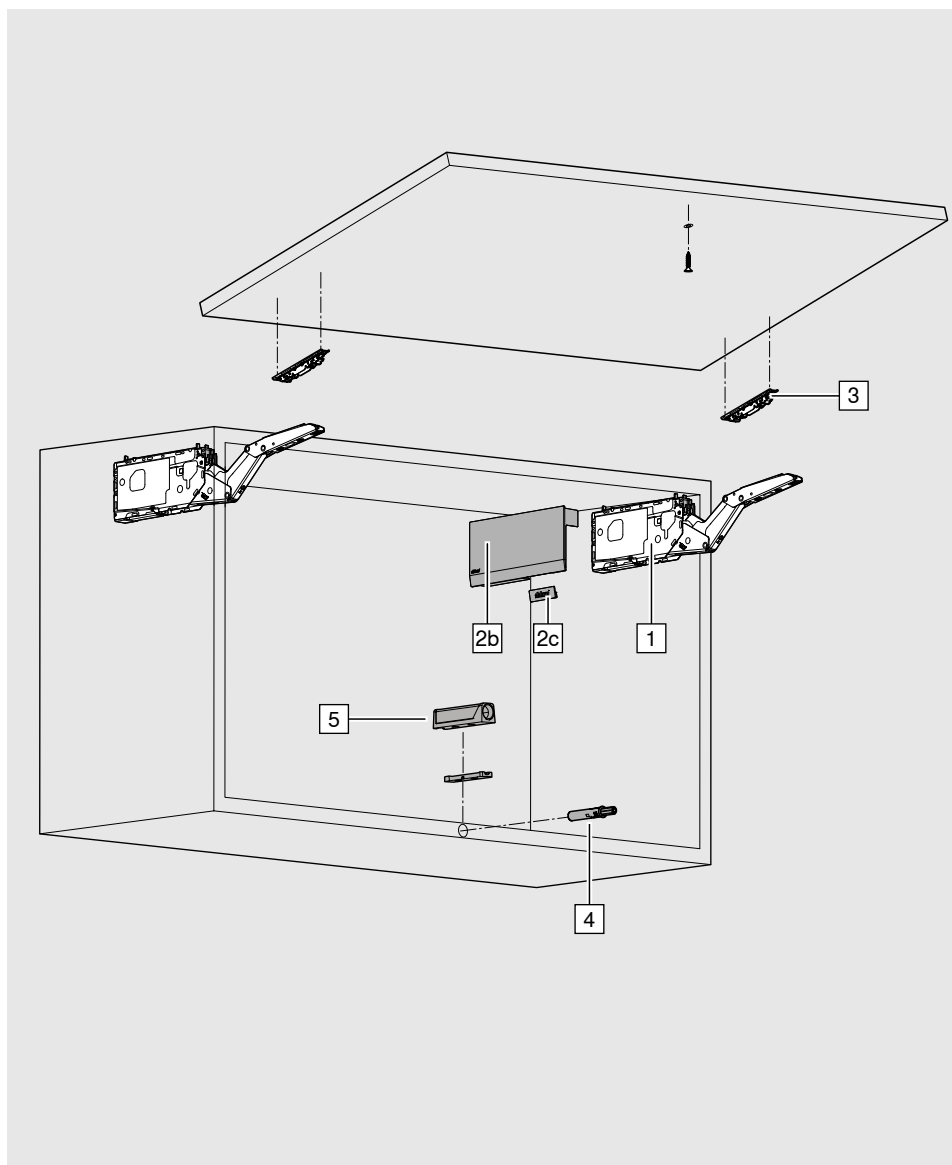
<input checked="" type="checkbox"/>	<input type="checkbox"/>	4	SERVO-DRIVE komplet
			
Materijal	Boja		
Plastika	Prašnjavo siva		23KA000
Sastoji se od:			
4a 1 x pogonska jedinica			
4b 1 x kabl razvodnika, 1500 mm			
4c 1 x spojni čvor			
4d 2 x zaštita kraja kabla			
Od 3 opružna mehanizma preporučujemo 2 sinhronizovane pogonske jedinice			

<input checked="" type="checkbox"/>	<input type="checkbox"/>	Blumov mrežni uređaj i pribor
pogledajte stranu 36		

Pribor

<input type="checkbox"/>	<input checked="" type="checkbox"/>	Univerzalni pojedinačni šablon
		65.1051.02

<input type="checkbox"/>	<input checked="" type="checkbox"/>	Šablon proboja za AVENTOS HK top
		ZML.2200



Pomoću faktora snage možete odrediti koji vam je opružni mehanizam potreban. Faktor snage zavisi od težine fronta (uklj. dvostruku težinu ručke) i od visine korpusa.

Ako se koristi i treći opružni mehanizam (povećanje faktora snage za do 50%), preporučujemo da se isproba pribijanje.

Napomena!

Kod širokih korpusa preporučujemo da se dodatni opružni mehanizam pričvrsti na centralni zid. Razlog je u mogućem savijanju fronta u otvorenom položaju.



Faktor snage (LF) = Visina korpusa (KH) [mm] x Težina fronta uklj. dvostruku težinu ručke [kg]



■ Dvostrani opružni mehanizam

→ Faktor snage (LF)

U graničnim oblastima za pojedinačne opružne mehanizme preporučujemo da pokušate da odredite granicu!

Informacije za naručivanje

1	Opružni mehanizam - komplet		
	Simetrično sa predmontiranim sistemskim zavrtnjima		
	LF	OW	
	420–1610	107°	22K2310T
	930–2800	107°	22K2510T
	1730–5200	100°	22K2710T
	3200–9000	100°	22K2910T
Maks. težina fronta 18 kg kod varijante sa dva opružna mehanizma			

Alternativno

1	Opružni mehanizam - komplet		
	Simetrično sa zavrtnjima za ivericu uklj. pronalaženje položaja		
	LF	OW	
	420–1610	107°	22K2300T
	930–2800	107°	22K2500T
	1730–5200	100°	22K2700T
	3200–9000	100°	22K2900T
Maks. težina fronta 18 kg kod varijante sa dva opružna mehanizma			

2	Komplet pokrivnih kapica		
	Materijal	Boja	
	Plastika	HGR SW TGR	22K8000
	Sastoji se od:		
	2a 1 x pokrivna kapica velika, levo 2b 1 x pokrivna kapica velika, desno 2c 2 x pokrivna kapica mala, sa utisnutim Blumovim logotipom		

3	Pričvršćivanje fronta - komplet		
	Simetrično, niklovano		
	Drveni frontovi i široki aluminijumski okvir*		20S4200
	Uski aluminijumski okviri		20S4200A
	* Za drvene frontove koristiti 4 vijaka za ivericu (609.1x00) po strani. Kod širokih aluminijumskih okvira koristiti 4 vijaka za lim sa upuštenom glavom (660.0950) po strani.		

Alternativno

	Pričvršćivanje fronta		
	Simetrično, niklovano		
	EXPANDO T	2 x	20S42T1
	EXPANDO T za tanke frontove		

4	TIP-ON komplet		
	Materijal	Boja	
	Plastika	SW TS R7036	
	Kratka verzija: do KH 500 mm		956.1004
	Dugačka verzija: od KH 501 mm		956A1004
Sastoji se od:			
1 x TIP-ON			
1 x pričvrtna ploča za spajanje zavrtnjima			
1 x vijak za ivericu 609.1500			
1 x pričvrtna ploča za lepljenje			

5	Ravna adapterska ploča		
	Boja		
	Svileni bela (SW), zemljano crna (TS), RAL 7036 platinasto siva (R7036), niki-lakirana (NI-L)		
	Kratka verzija		956.1201
	Duga verzija		956A1201

Alternativno

	Ukrštajuća adapterska ploča		
	Boja		
	RAL 7036 platinasto siva (R7036)		
	Duga verzija		956A1501

Pribor

	Univerzalni pojedinačni šablon		
			65.1051.02

	Šablon proboja za AVENTOS HK top		
			ZML.2200

LF Faktor snage

KH Visina korpusa

OW Ugao otvaranja (kontinualno podešavanje)

HGR | SW | TGR Svetlo siva, svileni bela, tamno siva

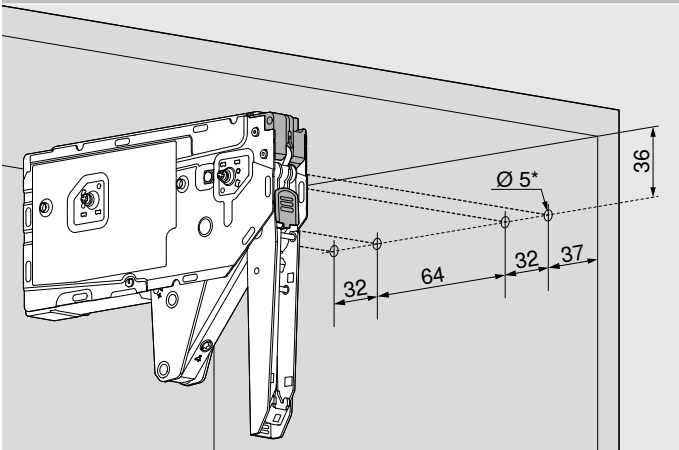
AVENTOS HK top



Standard, TIP-ON i SERVO-DRIVE za AVENTOS HK top

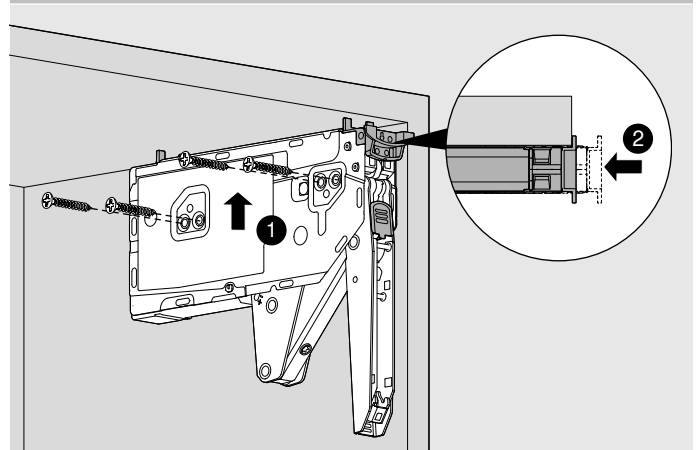
Planiranje

Položaji za pričvršćivanje za opružni mehanizam sa predmontiranim sistemskim zavrtnjima



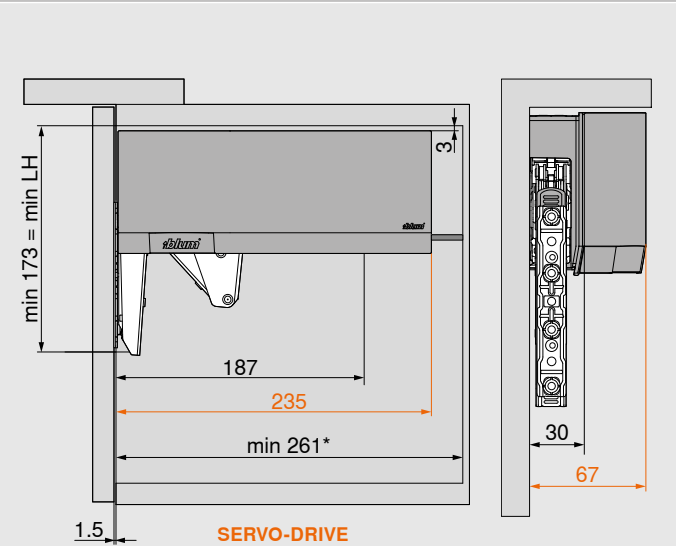
* Dubina otvora 11.5 mm

Položaji za pričvršćivanje za opružni mehanizam uklj. pronalaženje položaja



4 x Ø 4 x 35 mm

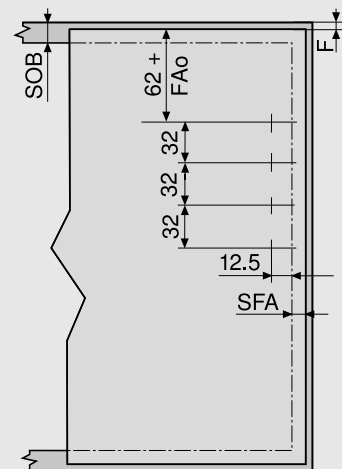
Potreban prostor u korpusu



Napomena: maksimalna visina korpusa 600 mm

* min. 261 mm sa vidljivim elementom za vešanje

Obrada fronta



Drveni frontovi i široki aluminijumski okvir*

FAo iznosi maksimalno 25.4 mm

Naleganje na zid: potrebna minimalna fuga 5 mm

* Za drvene frontove koristiti 4 vijka za ivericu (609.1x00).
Kod širokih aluminijumskih okvira koristiti 4 vijka za lim sa upuštenom glavom (660.0950).

Standard

TIP-ON

SERVO-DRIVE

F Fuga

FAo Preklapanje fronta naviše

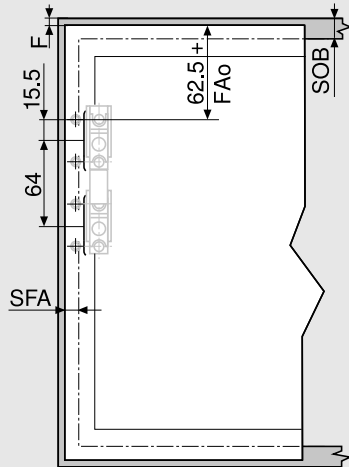
LH Unutrašnja visina korpusa

SFA Bočno otvaranje fronta

SOB Debljina gornje osnove korpusa

Planiranje

Obrada fronta

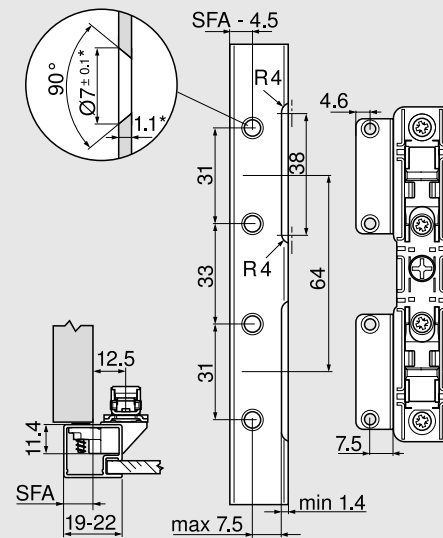


Uski aluminijumski okviri

FA0 iznosi maksimalno 25.4 mm

Naleganje na zid: potrebna minimalna fuga 5 mm

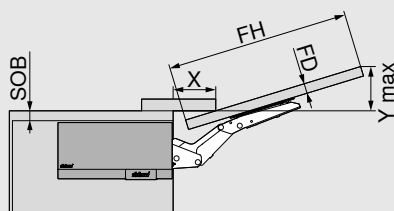
Planiranje kod uskih aluminijumskih okvira



Kod širine ukrasnog okvira 19 mm: moguće je SFA od 11–18 mm

* Prilikom izmene debljine materijala prilagoditi dimenzije za obradu

Potreban prostor za gornju lajsnu vencu i podupirač

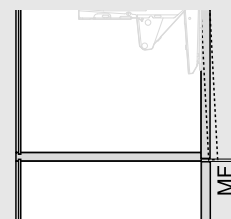


FD (mm)	16	19	22	26	28
X (mm)	68	57	47	33	27

SOB maksimalno 25.4 mm

$$Y = FH \times 0.29 + FD - SOB$$

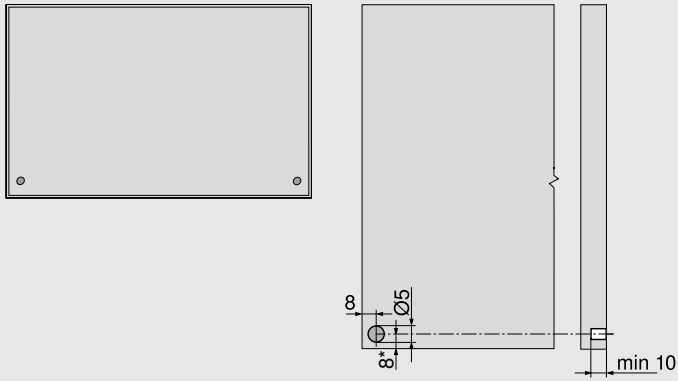
Minimalna fuga



MF iznosi 2 mm

Planiranje

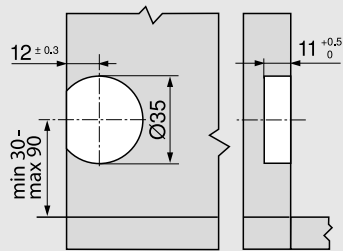
Položaj za bušenje za Blumov distancioni odbojnik



Preporuke za aluminijumske okvire: predvideti otvor za Blumov distancioni odbojnik. Kod pričvršćivanja Blumovog distancionog odbojnika u frontu mora da se izvrši pokušaj pribijanja.

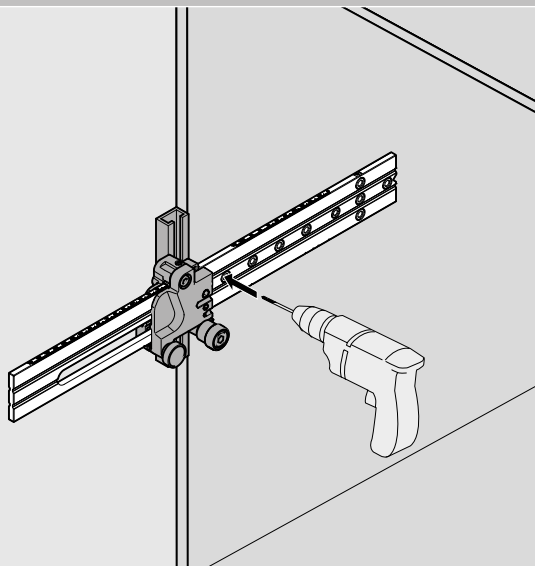
Ne lepiti Blumov distancioni odbojnik!

SERVO-DRIVE prekidač



Planiranje

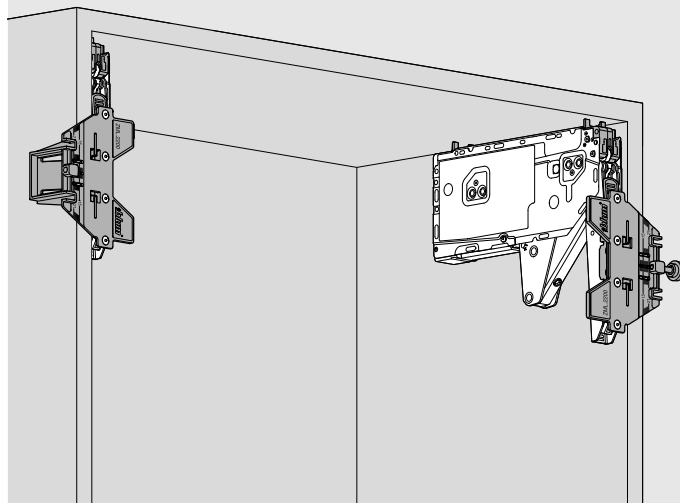
Obrada korpusa



Šablon za bušenje
odgovara za sve preklopne frontove

65.1051.02

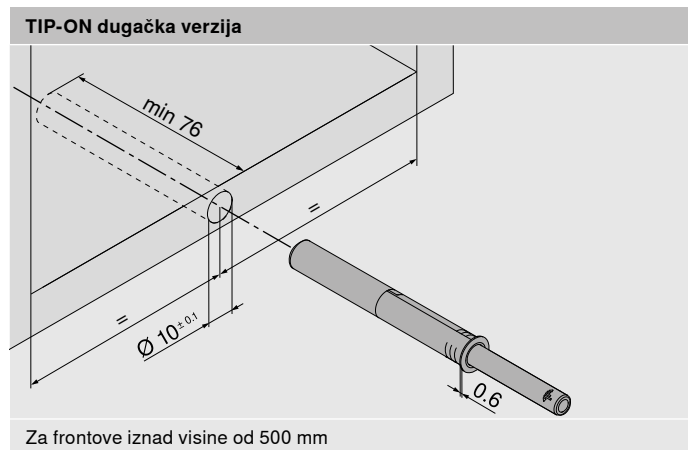
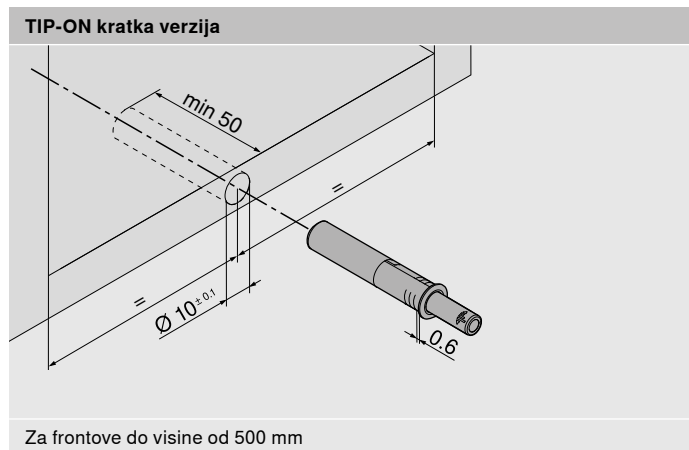
Šablon za obradu fronta



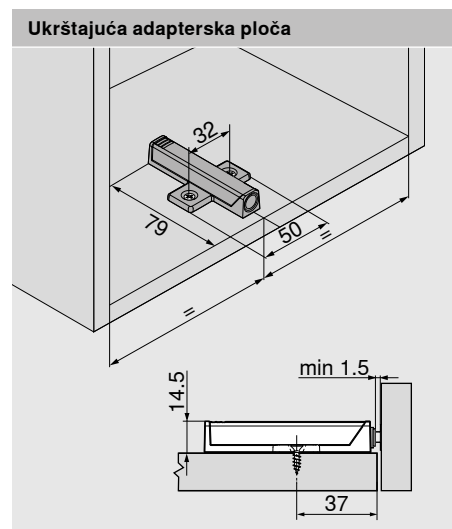
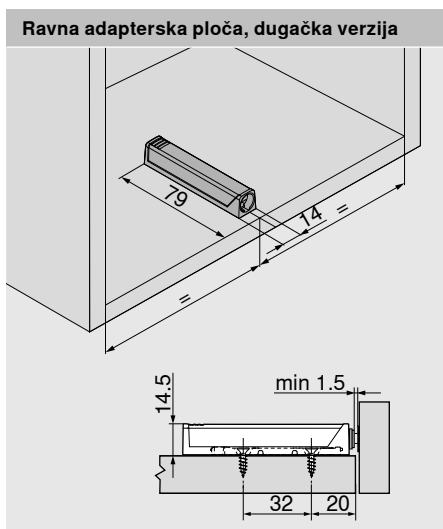
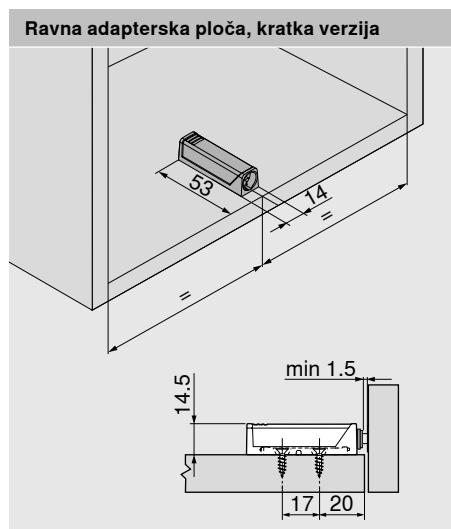
Šablon proboja za AVENTOS HK top
za pričvršćivanje fronta

ZML.2200

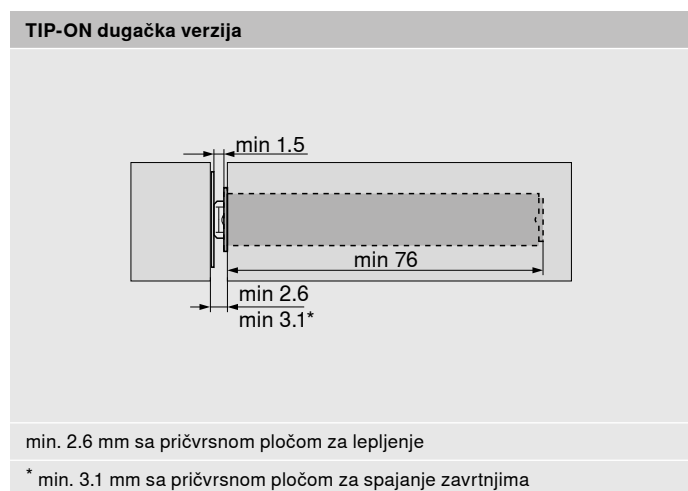
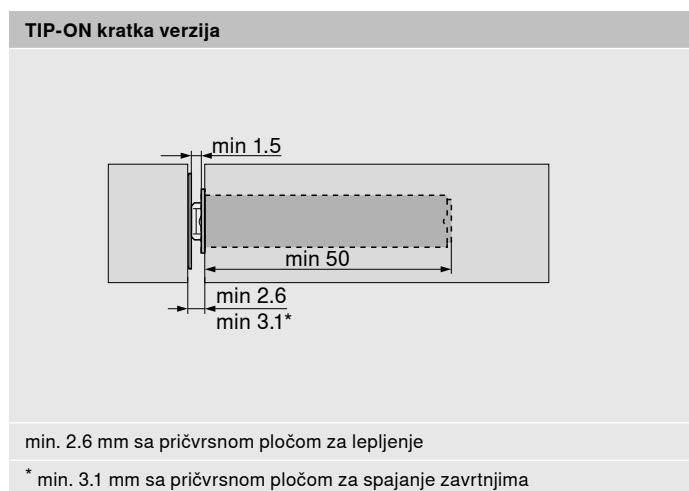
Položaj za pričvrščivanje TIP-ON za postavljanje bušenjem



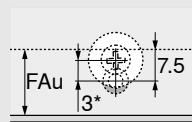
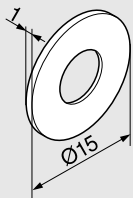
Položaj za pričvrščivanje TIP-ON adapterske ploče



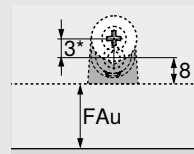
Dimenzije planiranja razreza fronta



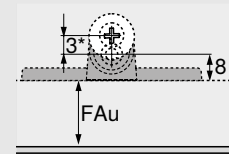
Planiranje pričrpsne ploče za spajanje zavrtnjima



Za postavljanje bušenjem



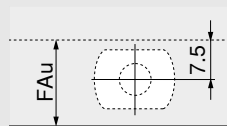
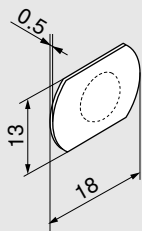
Ravna adapterska ploča



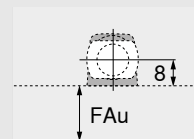
Ukrštajuća adapterska ploča

* Kod magnetne pločice sa zavrtnjem preporučujemo pomeranje pozicije TIP-ON za 3 mm.

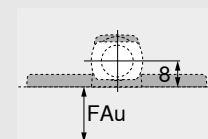
Planiranje pričrpsne ploče za lepljenje



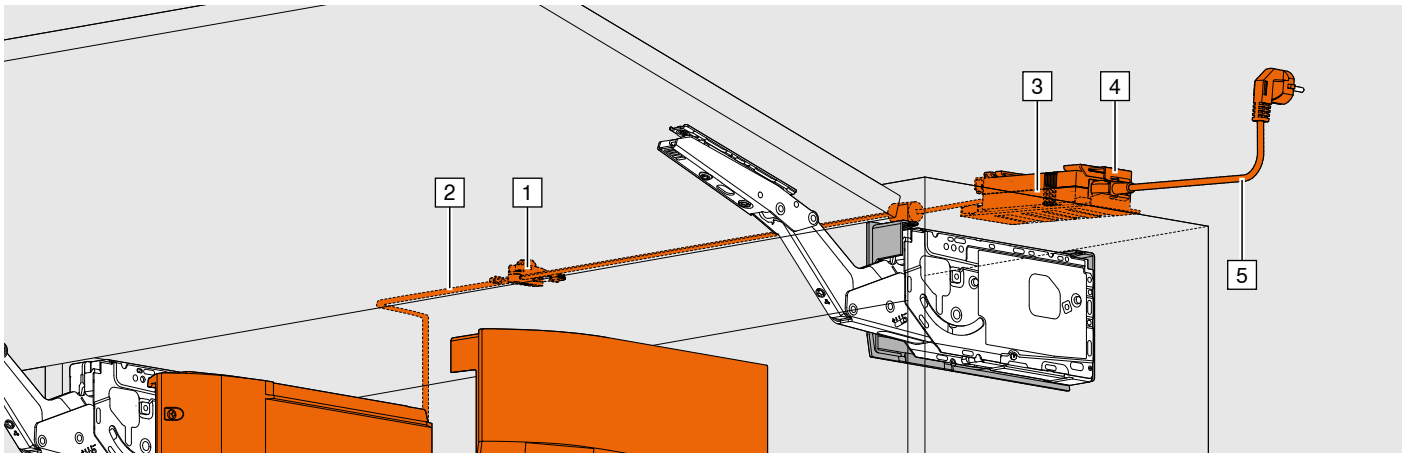
Za postavljanje bušenjem



Ravna adapterska ploča



Ukrštajuća adapterska ploča



Informacije za naručivanje

1	Spojni čvor i zaštita za krajeve kabela
	<p>Sastoji se od: 1 x vezni čvor 2 x zaštita kraja kabela</p>
	Z10V100E.01

2	Razvodni kabl i zaštita za krajeve kabela
	<p>Sastoji se od: 1 x SERVO-DRIVE crni elektro kabl za skraćivanje 5 x zaštita kraja kabela</p>
	<p>8 m Z10K800AE</p> <p>Koristi se kao razvodni kabl i kabl nosećeg profila</p>

3	Blumov mrežni uređaj 24 W																
	<p>Jezičko ograničenje prema ISO-639</p>																
	<table border="0"> <tr> <td>DE, EN, FR, IT, NL</td> <td style="text-align: right;">Z10NE030A</td> </tr> <tr> <td>DA, EN, FI, NO, SV</td> <td style="text-align: right;">Z10NE030B</td> </tr> <tr> <td>EL, EN, HR, SL, SR, TR</td> <td style="text-align: right;">Z10NE030C</td> </tr> <tr> <td>EN, ES, FR, IT, PT</td> <td style="text-align: right;">Z10NE030D</td> </tr> <tr> <td>CS, HU, SK, PL</td> <td style="text-align: right;">Z10NE030E</td> </tr> <tr> <td>BG, ET, LT, LV, RO, RU</td> <td style="text-align: right;">Z10NE030F</td> </tr> <tr> <td>EN, ES, FR, (US, CA)</td> <td style="text-align: right;">Z10NE030G</td> </tr> <tr> <td>EN, ZH</td> <td style="text-align: right;">Z10NE030H</td> </tr> </table>	DE, EN, FR, IT, NL	Z10NE030A	DA, EN, FI, NO, SV	Z10NE030B	EL, EN, HR, SL, SR, TR	Z10NE030C	EN, ES, FR, IT, PT	Z10NE030D	CS, HU, SK, PL	Z10NE030E	BG, ET, LT, LV, RO, RU	Z10NE030F	EN, ES, FR, (US, CA)	Z10NE030G	EN, ZH	Z10NE030H
DE, EN, FR, IT, NL	Z10NE030A																
DA, EN, FI, NO, SV	Z10NE030B																
EL, EN, HR, SL, SR, TR	Z10NE030C																
EN, ES, FR, IT, PT	Z10NE030D																
CS, HU, SK, PL	Z10NE030E																
BG, ET, LT, LV, RO, RU	Z10NE030F																
EN, ES, FR, (US, CA)	Z10NE030G																
EN, ZH	Z10NE030H																
	<p>Bez mrežnog kabela</p> <p>Uključujući Uputstvo za rukovanje i montažu</p> <p>Po razvodnom kابلu dozvoljen samo 1 Blumov mrežni uređaj!</p>																

4	Držač mrežnog uređaja
	<p>Za zidnu montažu</p>
	Z10NG120

5	Mrežni kabl																																				
	<table border="1"> <thead> <tr> <th>Tržište</th> <th></th> <th>Tržište</th> <th></th> </tr> </thead> <tbody> <tr> <td>AR</td> <td style="text-align: center;">Z10M200A</td> <td>AU</td> <td style="text-align: center;">Z10M200K</td> </tr> <tr> <td>UK</td> <td style="text-align: center;">Z10M200B</td> <td>CL</td> <td style="text-align: center;">Z10M200L</td> </tr> <tr> <td>CH</td> <td style="text-align: center;">Z10M200C</td> <td>CN</td> <td style="text-align: center;">Z10M200N</td> </tr> <tr> <td>DK</td> <td style="text-align: center;">Z10M200D</td> <td>TW</td> <td style="text-align: center;">Z10M200T</td> </tr> <tr> <td>Evropa</td> <td style="text-align: center;">Z10M200E</td> <td>US, CA</td> <td style="text-align: center;">Z10M200U</td> </tr> <tr> <td>IN</td> <td style="text-align: center;">Z10M200H</td> <td>ZA</td> <td style="text-align: center;">Z10M200Z</td> </tr> <tr> <td>IL</td> <td style="text-align: center;">Z10M200I</td> <td>BR</td> <td style="text-align: center;">Z10M200S.01</td> </tr> <tr> <td>JP</td> <td style="text-align: center;">Z10M200J</td> <td>Evropa¹</td> <td style="text-align: center;">Z10M200E.OS</td> </tr> </tbody> </table> <p>¹ Bez utikača</p>	Tržište		Tržište		AR	Z10M200A	AU	Z10M200K	UK	Z10M200B	CL	Z10M200L	CH	Z10M200C	CN	Z10M200N	DK	Z10M200D	TW	Z10M200T	Evropa	Z10M200E	US, CA	Z10M200U	IN	Z10M200H	ZA	Z10M200Z	IL	Z10M200I	BR	Z10M200S.01	JP	Z10M200J	Evropa ¹	Z10M200E.OS
Tržište		Tržište																																			
AR	Z10M200A	AU	Z10M200K																																		
UK	Z10M200B	CL	Z10M200L																																		
CH	Z10M200C	CN	Z10M200N																																		
DK	Z10M200D	TW	Z10M200T																																		
Evropa	Z10M200E	US, CA	Z10M200U																																		
IN	Z10M200H	ZA	Z10M200Z																																		
IL	Z10M200I	BR	Z10M200S.01																																		
JP	Z10M200J	Evropa ¹	Z10M200E.OS																																		

Alternativa za Blumov mrežni uređaj 24 W i mrežni kabl

Blumov mrežni uređaj 12 W								
Uključujući mrežni kabl (1120 mm)								
Samo za pojedinačne primene								
Mrežni adapter (x)*								
<table border="0"> <tr> <td></td> <td></td> <td></td> <td></td> </tr> </table>								
Jezički paket (y)								
<table border="0"> <tr> <td>A DE, EN, FR, IT, NL</td> <td>E CS, HU, SK, PL</td> </tr> <tr> <td>B DA, EN, FI, NO, SV</td> <td>F BG, ET, LT, LV, RO, RU</td> </tr> <tr> <td>C EL, EN, HR, SL, SR, TR</td> <td>G EN, ES, FR, (US, CA)</td> </tr> <tr> <td>D EN, ES, FR, IT, PT</td> <td>H EN, ZH</td> </tr> </table>	A DE, EN, FR, IT, NL	E CS, HU, SK, PL	B DA, EN, FI, NO, SV	F BG, ET, LT, LV, RO, RU	C EL, EN, HR, SL, SR, TR	G EN, ES, FR, (US, CA)	D EN, ES, FR, IT, PT	H EN, ZH
A DE, EN, FR, IT, NL	E CS, HU, SK, PL							
B DA, EN, FI, NO, SV	F BG, ET, LT, LV, RO, RU							
C EL, EN, HR, SL, SR, TR	G EN, ES, FR, (US, CA)							
D EN, ES, FR, IT, PT	H EN, ZH							
Z10NA30xyF								

* Nije dozvoljeno za više pogonskih jedinica!

Držač kabela
Pomoću držača kabela jednostavno se fiksira, npr. razvodni kabl na korpus.
Z10K0009

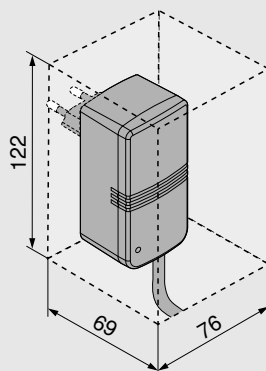
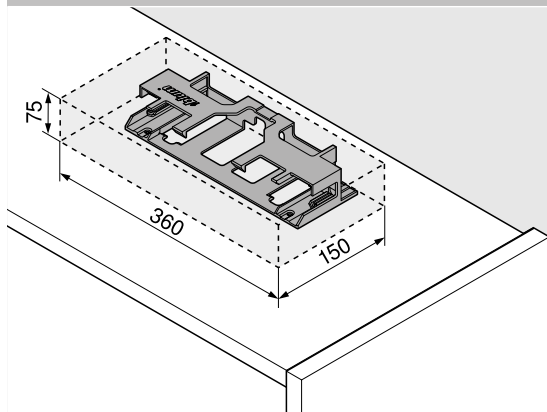
SERVO-DRIVE za AVENTOS HK top Blumov mrežni uređaj i pribor

AVENTOS HK top



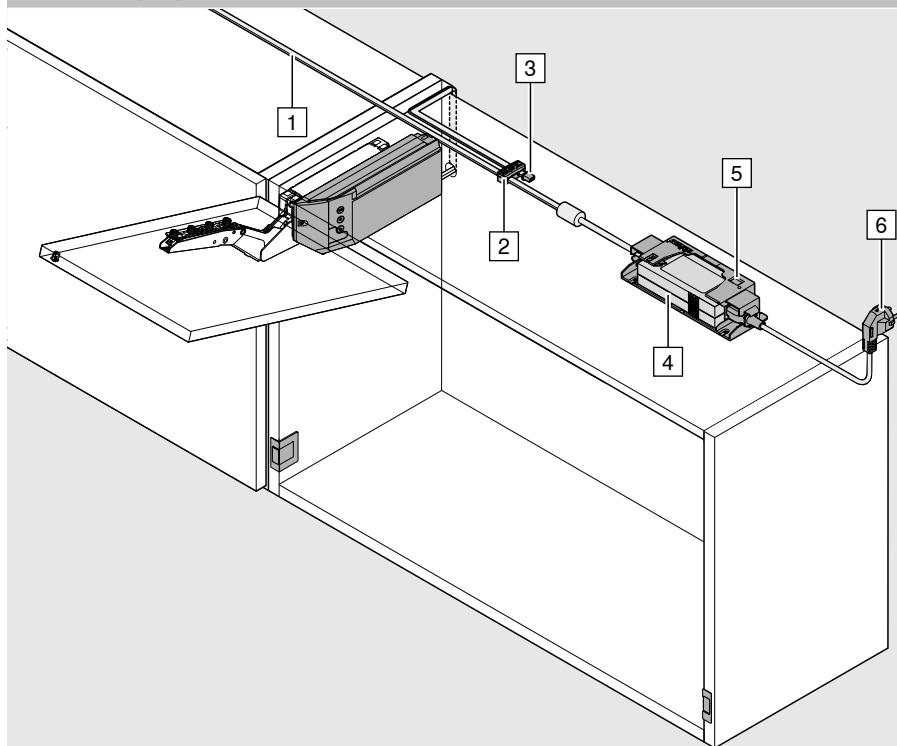
Planiranje

Potreban prostor i sigurnosno odstojanje držača Blumovog mrežnog uređaja, odn. Blumovog utičnog dela



i Za vazдушnu cirkulaciju mora da postoji sigurnosno odstojanje od 30 mm (vidi sliku) inače dolazi do pregrevanja Blumovog mrežnog uređaja, odnosno Blumovog utikača.

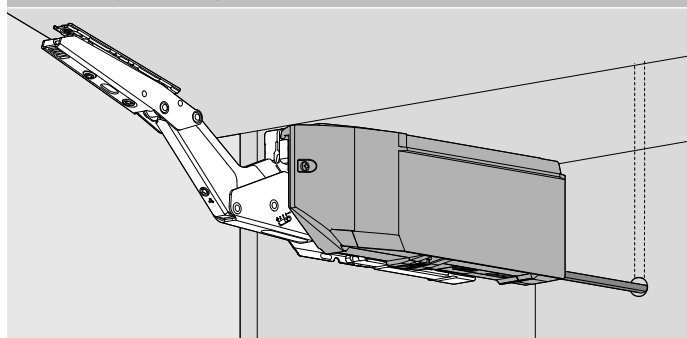
Montaža na gornju osnovu



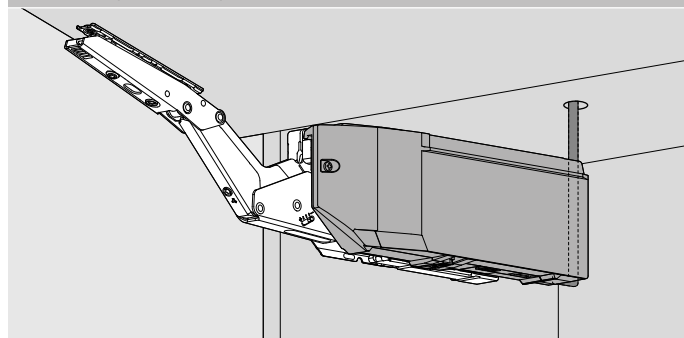
- 1 Razvodni kabl sa mogućnošću skraćivanja
- 2 Vezni čvor
- 3 Zaštita za kraj kabl
- 4 Blumov mrežni uređaj
- 5 Držač mrežnog uređaja
- 6 Mrežni kabl

i Po razvodnom kablju dozvoljen je samo jedan Blumov mrežni uređaj!

Povezivanje kablova pozadi



Povezivanje kablova gore



Preduzeće Blum

Pre 60 godina osnovano od strane Julius Bluma, Blum je danas porodično preduzeće aktivno u celom svetu. U strateška poslovna polja ubrajaju se sistemi frontova, sistemi šarki i elemenata na izvlačenje. U toku razvoja svih proizvoda u središtu pažnje je uvek težnja ka savršenom kretanju.

www.blum.com

 **blum**





Blum u Austriji i širom sveta

Blum ima osam fabrika u Austriji (Vorarlbergu) i druge proizvodne pogone u Poljskoj, SAD i Brazilu, kao i 31 ćerki firmi, tj. predstavništava. Preduzeće isporučuje svoje proizvode na 120 tržišta. U grupaciji BLUM radi 8.000 zaposlenih, od toga 6.000 u Vorarlbergu.



Globalna korist za kupce

„Od proizvođača, trgovaca, preko montera i korisnika kuhinja – svako treba da profitira od prednosti Blumovih proizvoda i da za sebe izvuče ličnu korist“, ističe Blumova filozofija globalne koristi za kupce.



Inovacije

Obezbeđivanje podrške kupcima sa inovativnim rešenjima za okove i poslovni uspeh u dugom vremenskom periodu, zahteva dosledno ulaganje u istraživanje i razvoj fabrike i opreme kao obuku zaposlenih. Sa više od 2.100 patenata širom sveta, Blum se ubraja u najinovativnija austrijska preduzeća.



Kvalitet

Shvatanje sveobuhvatnog kvaliteta se u Blumu ne odnosi samo na proizvode. I svojim uslugama i saradnjom sa kupcima i partnerima preduzeće želi da ispuni iste zahteve kvaliteta.



Životna sredina

Blum ima stav da je ekološki svesno ponašanje, dugoročno gledano, i ekonomično. Dugi vek proizvoda je samo jedan od mnogih važnih aspekata. Ostale važne mere su korišćenje ekološki adekvatnih procesa, inteligentno korišćenje materijala i promišljeno upravljanje energijom.



DYNAMIC SPACE

Dobri procesi rada (workflow), dovoljno prostora za skladištenje (space) i veliki komfor u kretanju (motion) predstavljaju važne karakteristike jedne praktične kuhinje. Svojim idejama za praktične kuhinje Blum želi da u nameštaj unese funkcionalnost, komfor i ergonomiju.



Julius Blum GmbH
Fabrika okova
A-6973 Höchst, Austria
Tel.: +43 5578 705-0
Faks: +43 5578 705-44
E-mail: info@blum.com
www.blum.com

