



## AVENTOS HK top

Funcționalitate în prim plan!

[www.blum.com](http://www.blum.com)

 **blum**<sup>®</sup>



## Sistem de ridicare de dimensiuni mici cu funcționalitate inclusă

O privire de ansamblu, dar și una detaliată, acestea sunt elementele cheie pentru a dezvolta o feronerie pentru fronturi care se deschid în sus. Nu are doar un design compact, ci și impresionează prin și mai multă funcționalitate. Astfel, AVENTOS HK top devine soluția ideală pentru mobilierul la care orice detaliu este important.

 **blum**

A close-up photograph of a dark grey cabinet door. A silver metal plate with the 'blum' logo is mounted on the door. The background shows a blurred view of a window with a view of a blue sky and mountains.

**blum**

## Cuprins

- 4** Redus: designul
- 6** Integrat: funcționalitatea
- 8** Bine gândit: prelucrarea
- 10** Optimizat: montarea
- 12** Tehnologii de mișcare
- 14** SERVO-DRIVE
- 16** AVENTOS HK top în multe încăperi ale locuinței
- 20** DYNAMIC SPACE
- 22** Programul pentru sisteme de ridicare
- 24** Comparații feroneriile AVENTOS
- 26** Informații pentru comandă și proiectare
- 38** Compania Blum

# Redus: designul

AVENTOS HK top se integrează discret în dulapuri înalte și superioare. Astfel, designul mobilierului este și mai bine pus în evidență. Datorită dimensiunii sale constructive reduse și a designului minimalist, AVENTOS HK top a fost deja premiat de numeroase ori.

blum®



## **Mărime constructivă mică**

Prin designul compact, AVENTOS HK top devine soluția ideală pentru dulapurile mici. Cu pachetul de arcuri optimizat feroneria este adecvată și pentru fronturi mari.

## **Capac de acoperire cu design minimalist**

Linii drepte, proporții armonioase, suprafețe netede, capacul de acoperire impresionează printr-un design minimalist. La cerere acesta poate fi și personalizat.

## **Trei variante de culori**

Gri deschis, alb mătase sau gri închis? Puteți alege culoarea capacului de acoperire astfel încât să se integreze perfect în mobilier, sau din contră, pentru a se evidenția.



**blum**



reddot design award  
winner 2018



GERMAN  
DESIGN  
AWARD  
WINNER  
2019



➤ Informații detaliate cu privire  
la premii găsiți la adresa  
[www.blum.com/award](http://www.blum.com/award)

# Integrat: funcționalitatea

Pentru o funcționalitate cât mai mare într-un spațiu cât mai mic, fiecare piesă individuală de la AVENTOS HK top a fost optimizată până la cel mai mic detaliu. Se observă și mai clar interacțiunea între tehnicile moderne: ușa se deschide mult mai ușor și se închide lin și silențios.

**blum**



## Stop variabil

Dacă mecanismul de ridicare este reglat exact pentru greutatea frontului, atunci frontul se va opri în poziția dorită, rămânând ușor accesibil.



**Forță de deschidere redusă**

Cu AVENTOS HK top sunt necesare forțe reduse și uniforme pentru deschidere, fără să conteze greutatea frontului. Pentru un confort ridicat de utilizare, chiar și pentru fronturi mari și grele.

# Bine gândit: prelucrarea

La AVENTOS HK top s-a pus accentul pe prelucrarea și montarea simplă, dar și exactă. Puteți opta între două tipuri de mecanisme de ridicare simetrice și două tipuri de montare. Datorită poziției noi de montare, găurile sunt identice pentru fiecare aplicație și înălțime de corp.

 blum®

Mai multe informații  
legate de montaj.



➤ [www.blum.com/hktopassembly](http://www.blum.com/hktopassembly)

## Mecanism de ridicare cu determinarea poziției

Acest tip de mecanism de ridicare poate fi montat exact în corp, aplicat pe capacul superior și pe cantul lateralei de corp. Nu sunt necesare pregătiri.





#### **Montare cu euroșuruburi premontate**

Cu două euroșuruburi simetrice și două cepuri atașabile, acest tip de mecanism de ridicare poate fi montat și pe laterala corpului nemontată. Sunt necesare patru găuri în raster de 32 mm.

## Optimizat: montarea

Multiple funcționalități utile se regăsesc în AVENTOS HK top. Astfel, feroneria sistemului de ridicare se montează simplu, sigur și confortabil. În doar câțiva pași veți putea regla rostul frontului și unghiul de deschidere. Mecanismul de ridicare se reglează din față, chiar și atunci când capacul de acoperire este montat. Astfel, sistemul de ridicare va rămâne în poziția dorită.

 blum®



Găsiți informații despre  
montajul simplu și despre  
reglaje în aplicația noastră  
EASY ASSEMBLY-App

> [www.blum.com/eaapp](http://www.blum.com/eaapp)



### Fixarea simplă a fronturilor

Cu șablonul de punctare veți găsi rapid și simplu poziția cuplajelor de front: Așezați șablonul, reglați acoperirea de front, aplicați frontul, punctați



### Soluție de siguranță integrată

Un mecanism inovator împiedică deschiderea accidentală a brațului. Astfel, se asigură o prelucrare sigură.



### Reglare cu ajutorul șuruburilor torx

AVENTOS HK top utilizează tehnologia torx. Astfel, se obține un reglaj exact și confortabil.



### Reglarea continuă a unghiului de deschidere

Limitatorul unghiului de deschidere este deja integrat la AVENTOS HK top. Distanța până la care se poate deschide frontul se poate regla continuu și exact cu ajutorul acestuia.



Aflați mai multe despre cele  
4 tehnologii de mișcare  
oferite de compania Blum:



> [www.blum.com/4formore](http://www.blum.com/4formore)



## SERVO-DRIVE

by Blum

### Deschidere electrică și închidere amortizată

Atingeți ușor frontul, iar  
deschiderea este susținută de  
SERVO-DRIVE Pentru închi-  
derea automată este de ajuns  
apăsarea comutatorului.  
Amortizarea este deja integrată.



# Pentru dulapuri înalte și superioare cu confort ridicat de utilizare

Funcționalitatea AVENTOS HK top se poate îmbunătăți semnificativ în combinație cu o tehnologie de mișcare. Indiferent dacă sunt prevăzute sau nu cu mânerre ca element de design, cu tehnologia de mișcare adecvată deschiderea și închiderea dulapurilor înalte și superioare devine mai confortabilă pentru clienții dumneavoastră.

 **blum**

## BLUMOTION

by Blum

### Închidere amortizată

Cu BLUMOTION, frontul se va închide întotdeauna lin și silențios – indiferent de greutatea frontului sau de forța exercitată la închidere.

## TIP-ON

by Blum

### Deschidere mecanică

Cu o simplă apăsare a frontului, ușa se deschide într-atât încât să permită ridicarea ușoară în sus. Închiderea se face cu o simplă apăsare.



# Pentru și mai multă funcționalitate: SERVO-DRIVE

AVENTOS HK top este disponibil și cu susținere de mișcare electrică SERVO-DRIVE. Deschiderea prin atingere și închiderea cu ajutorul unui comutator wireless sporește extrem de mult funcționalitatea acestuia. Feroneria pentru uși cu deschidere în sus impresionează prin dimensiune redusă, indiferent dacă este completată cu unitatea electrică de antrenare.

**blum**

## Montare simplă a unității de antrenare

După montarea mecanismului de ridicare, se va fixa unitatea de antrenare pe acesta. Prinderea prin tehnologia CLIP se realizează integral fără unelte.



## Punere în funcțiune asistată

Unitatea de antrenare și comutatorul wireless confirmă modul corect de procedură și vă îndrumă pas cu pas prin procesul de punere în funcțiune prin intermediul semnalelor luminoase.





### Montaj pentru soluții diferite

Datorită dimensiunii sale constructive reduse, AVENTOS HK top se integrează în mod optim în corp, de ex. deasupra frigiderului.



### Pentru fronturi subțiri începând de la 8 mm

Fronturile subțiri pot fi realizate simplu cu ajutorul AVENTOS HK top – compatibil cu noul sistem de fixare EXPANDO T. Acesta se utilizează la fronturi, uși și extrageri.



### Fronturi cu ramă lată sau subțire din aluminiu

Cu AVENTOS HK top puteți pune în practică diferite forme de fronturi. Nu există limită în ceea ce privește alegerea materialului fronturilor, indiferent dacă este vorba de fronturi de lemn sau fronturi cu ramă din aluminiu.





## Pentru aplicații diverse: în bucătărie

AVENTOS HK top este plăcut din punct de vedere estetic, dar se și evidențiază printr-o performanță impresionantă. În cazul dulapurilor înalte și superioare late se pot realiza cerințe speciale de design: rosturi unitare în întreaga bucătărie.

 **blum**



# Pentru aplicații diverse: în toate încăperile de locuit

Mobilierul are un impact și mai puternic atunci când exprimă un stil personal. AVENTOS HK top oferă multe posibilități de a scoate și mai mult în evidență dulapurile prin personalizarea acestora.

blum®

## Pentru grosimi de uși de până la 30 mm

Cu AVENTOS HK top pot fi executate foarte ușor și fronturi groase de lemn. Și utilizarea este mai confortabilă. Se deschide foarte ușor, indiferent de greutatea frontului.

## Accent deosebit în interiorul corpului

Cu un capac de acoperire în nuanța corespunzătoare, feronerie pentru fronturi cu deschidere în sus se integrează armonios în interiorul corpului sau se poate scoate în evidență în mod intenționat.





### Libertate de mișcare

Frontul se deplasează din intervalul de lucru al utilizatorului, se oprește în orice poziție, poate rămâne deschis în timpul utilizării bucătăriei. Astfel, dulapul este accesibil oricând, fără probleme.



### Spațiu de depozitare perfect

Dulapurile înalte și superioare cu fronturi cu deschidere în sus au o configurare flexibilă în ceea ce privește înălțimea și lățimea, în funcție de necesarul de spațiu de depozitare sau adaptat rosturilor din corpurile inferioare.



### Confort de mișcare ridicat

Fronturile se deschid lin, la cererea clientului asistate mecanic, ori electric. Închiderea amortizată este deja integrată la BLUMOTION și SERVO-DRIVE.



## Pentru acces confortabil

Observațiile noastre cu privire la utilizarea bucătăriilor la nivel global confirmă în mod repetat acest fapt: sistemele de ridicare în dulapurile înalte și superioare reprezintă un mare avantaj. În special în bucătărie. Pentru a putea realiza mobilier de înaltă calitate cu un confort ridicat de utilizare, noi cercetăm continuu și extindem gama noastră de feronerie, adaptate la necesitățile clienților.



Idei Blum pentru  
bucătării practice

[www.blum.com/ideas](http://www.blum.com/ideas)



**AVENTOS HK top**  
pentru fronturi înalte

## Pentru mai multă diversitate la sistemele de ridicare

Cu AVENTOS aduceți o mișcare variată în dulapurile înalte și superioare: pliere, rabatare, ridicare sau basculare, avem în program feroneria potrivită de front pentru orice dorință a clientului și pentru fiecare situație de montaj. Aflați mai multe despre avantajele soluțiilor individuale de feronerie la adresa [www.blum.com/aventos](http://www.blum.com/aventos)

**blum**



**AVENTOS HF** pentru fronturi cu pliere în sus



**AVENTOS HS** pentru fronturi basculante



**AVENTOS HL** pentru fronturi cu ridicare paralelă



**AVENTOS HK** pentru fronturi pivotante



**AVENTOS HK-S** pentru fronturi mici



**AVENTOS HK-XS** pentru fronturi mici

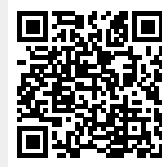
# Programul AVENTOS

Mecanismul de ridicare potrivit pentru fiecare aplicație



	Mișcare	Aplicații tipice	Greutatea frontului*	Opțiuni materiale fronturi	Dimensiuni posibile ale dulapurilor în mm
<b>HF</b>		Dulap superior, fronturi înalte din două piese		Fronturi din lemn, cu rame de aluminiu late/înguste, combinații de lemn cu sticlă, fronturi asimetrice	Înălțime 480–1040 Lățime până la 1800
<b>HS</b>		Dulap superior (spațiu redus), fronturi mari dintr-o piesă și cu cornișe și ornamente		Fronturi subțiri, fronturi de lemn, cu rame de aluminiu late/înguste	Înălțime 350–800 Lățime până la 1800
<b>HL</b>		Dulap superior, dulap înalt (dacă este spațiu) la înălțimea de apucare, aparate în spate, fronturi deasupra		Fronturi subțiri, fronturi de lemn, fronturi cu rame de aluminiu late/înguste	Înălțime 300-580 Lățime până la 1800
<b>HK top</b>		Dulap superior, dulap înalt deasupra frigiderului, dulap de provizii, cuptor		Fronturi subțiri, fronturi de lemn, fronturi cu rame de aluminiu late/înguste	Înălțime 205-600 Lățime până la 1800
<b>HK</b>		Dulap superior, dulap înalt deasupra frigiderului, dulap de provizii, cuptor		Fronturi subțiri, fronturi de lemn, fronturi cu rame de aluminiu late/înguste	Înălțime 205-600 Lățime până la 1800
<b>HK-S</b>		Dulap superior, dulap înalt deasupra frigiderului, dulap de provizii, cuptor		Fronturi subțiri, fronturi de lemn, fronturi cu rame de aluminiu late/înguste	Înălțime 180-600 Lățime până la 1800
<b>HK-XS</b>		Dulap superior, dulap înalt deasupra frigiderului, dulap de provizii, cuptor, hotă, baie	  în ambele părți	Fronturi subțiri, fronturi de lemn, fronturi cu rame de aluminiu late/înguste	Înălțime 240–600 Lățime până la 1800





> \* Cu greutatea frontului și înălțimea corpului, calculați factorul de putere al mecanismului de ridicare. Vă oferim sprijinul nostru în alegerea produselor la adresa [www.blum.com/configurator](http://www.blum.com/configurator)

	Adâncime minimă a corpului	Feronerie completă sau cu balamale	Prelucrare specială sau montare	Tehnologie de mișcare disponibilă	Capac de acoperire
	278	Balamale necesare la capacul superior al corpului + îmbinarea fronturilor	Montare CLIP Prelucrarea capacului superior 3 tipuri de mecanisme de ridicare (simetrice) 4 brațe telescopice (simetrice)	 	<input type="radio"/> alb-mătase <input type="radio"/> gri-deschis <input checked="" type="radio"/> gri-închis
	276	Nu este nevoie de balamale	Montare CLIP Bară de stabilizare transversală 9 tipuri de mecanisme de ridicare (simetrice) 1 pachet de pârgă	 	<input type="radio"/> alb-mătase <input type="radio"/> gri-deschis <input checked="" type="radio"/> gri-închis
	278	Nu este nevoie de balamale	Montare CLIP Bară de stabilizare transversală 5 tipuri de mecanisme de ridicare (simetrice) 4 pachete de pârgă	 	<input type="radio"/> alb-mătase <input type="radio"/> gri-deschis <input checked="" type="radio"/> gri-închis
	187	Nu este nevoie de balamale	Montare CLIP, 4 mecanisme de ridicare (simetrice), reglarea mecanismului de ridicare din față, soluție de siguranță integrată și limitator unghi de deschidere	  	<input type="radio"/> alb-mătase <input type="radio"/> gri-deschis <input checked="" type="radio"/> gri-închis
	207	Nu este nevoie de balamale	Montare CLIP 4 tipuri de mecanisme de ridicare (simetrice)	  	<input type="radio"/> alb-mătase <input type="radio"/> gri-deschis <input checked="" type="radio"/> gri-închis
	163	Nu este nevoie de balamale	Montare CLIP 3 tipuri de mecanisme de ridicare (simetrice)	 	<input type="radio"/> alb-mătase <input type="radio"/> gri-deschis <input checked="" type="radio"/> gri-închis
	125 (soluție specială posibilă la 100 mm)	Balamale necesare la capacul inferior al corpului	Montare CLIP Prelucrarea capacului superior 3 tipuri de mecanisme de ridicare (simetrice)	 	

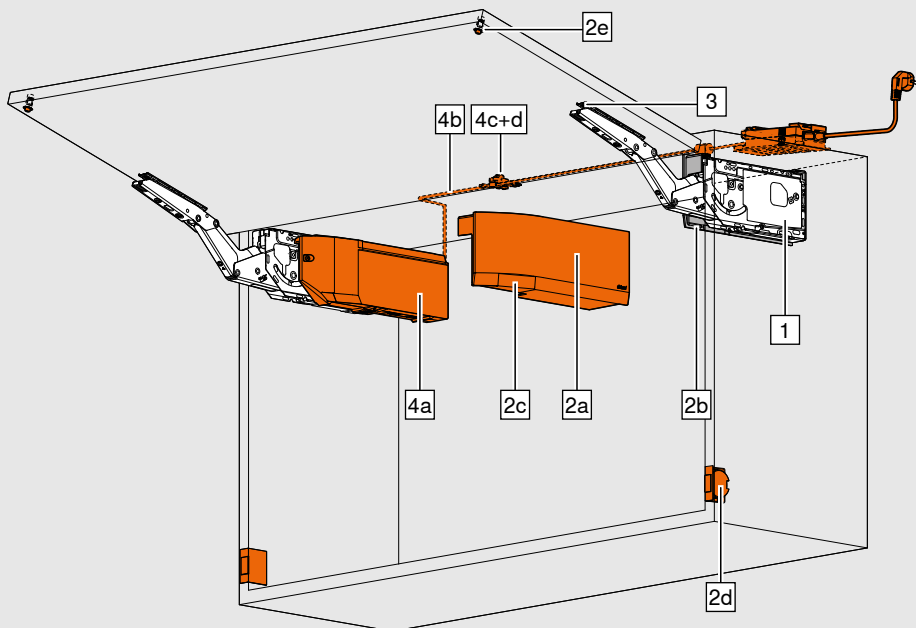
Cu ajutorul factorului de putere puteți determina mecanismul de ridicare necesar. Factorul de putere este dependent de greutatea frontului (inclusiv greutatea dublă a mânerului) și de înălțimea corpului.

La utilizarea unui al treilea mecanism de ridicare (pentru creșterea factorului de putere cu până la 50%), recomandăm efectuarea unei încercări de montare.

**Indicație!**

La dulapurile late recomandăm utilizarea unui mecanism de ridicare suplimentar, fixat de un perete intermediar. Motivul îl constituie faptul că există posibilitatea curbării frontului în poziția deschis.

- Uzual
- SERVO-DRIVE



Factorul de putere (LF) = înălțimea corpului (KH) [mm] x greutatea frontului, inclusiv greutatea dublă a mânerului [kg]



Mecanisme de ridicare simetrice

Factor de putere (LF)

În zonele de limită ale domeniului fiecărui mecanism de ridicare, vă recomandăm să faceți o montare de probă!

## Informații pentru comandă

<input type="checkbox"/>	<input checked="" type="checkbox"/>	<b>1</b>	<b>Set mecanism de ridicare</b>
Simetric cu euroșuruburi premontate			
<b>LF</b>	<b>OW</b>		
420–1610	max. 107°		<b>22K2310</b>
930–2800	max. 107°		<b>22K2510</b>
1730–5200	max. 107°		<b>22K2710</b>
3200–9000	max. 107°		<b>22K2910</b>
Greutate maximă a frontului, 18 kg la două mecanisme			

### Alternativ:

<input type="checkbox"/>	<input checked="" type="checkbox"/>	<b>1</b>	<b>Set mecanism de ridicare</b>
Simetric cu șuruburi pentru lemn incl. determinarea poziției			
<b>LF</b>	<b>OW</b>		
420–1610	max. 107°		<b>22K2300</b>
930–2800	max. 107°		<b>22K2500</b>
1730–5200	max. 107°		<b>22K2700</b>
3200–9000	max. 107°		<b>22K2900</b>
Greutate maximă a frontului, 18 kg la două mecanisme			

<input type="checkbox"/>	<input checked="" type="checkbox"/>	<b>2</b>	<b>Set de capace de acoperire</b>
<b>Material</b>	<b>Culoare</b>		
Plastic	HGR   SW   TGR		<b>22K8000</b>
<b>Compus din:</b>			
1 x capac de acoperire mare, stânga			
1 x capac de acoperire mare, dreapta			
2 x capac de acoperire mic, ștanțat cu logo-ul Blum			

<input checked="" type="checkbox"/>	<input checked="" type="checkbox"/>	<b>2</b>	<b>Set de capace de acoperire pentru SERVO-DRIVE</b>
<b>Material</b>	<b>Culoare</b>		
Plastic	HGR   SW   TGR		<b>23K8000</b>
<b>Compus din:</b>			
2a   1 x capac de acoperire SERVO-DRIVE mare, stânga			
2b   1 x capac de acoperire mare, dreapta			
2c   2 x capac de acoperire mic, ștanțat cu logo-ul Blum			
2d   2 x comutator SERVO-DRIVE			
2e   2 x distanțier cu arc Blum, Ø 5 mm			

<input type="checkbox"/>	<input checked="" type="checkbox"/>	<b>3</b>	<b>Set cuplaje de front</b>
Simetric, nichelat			
Fronturi de lemn și rame late de aluminiu*			<b>20S4200</b>
Rame înguste de aluminiu			<b>20S4200A</b>
* Pentru fronturile de lemn, folosiți 4 șuruburi pentru lemn (609.1x00) pe fiecare parte. La rame de aluminiu late, folosiți 4 șuruburi cu cap înecat pentru tablă (660.0950) în fiecare parte.			

### Alternativ:

<input type="checkbox"/>	<input checked="" type="checkbox"/>	<b>Cuplaj de front</b>
Simetric, nichelat		
EXPANDO T	2 x	<b>20S42T1</b>
EXPANDO T pentru fronturi subțiri		

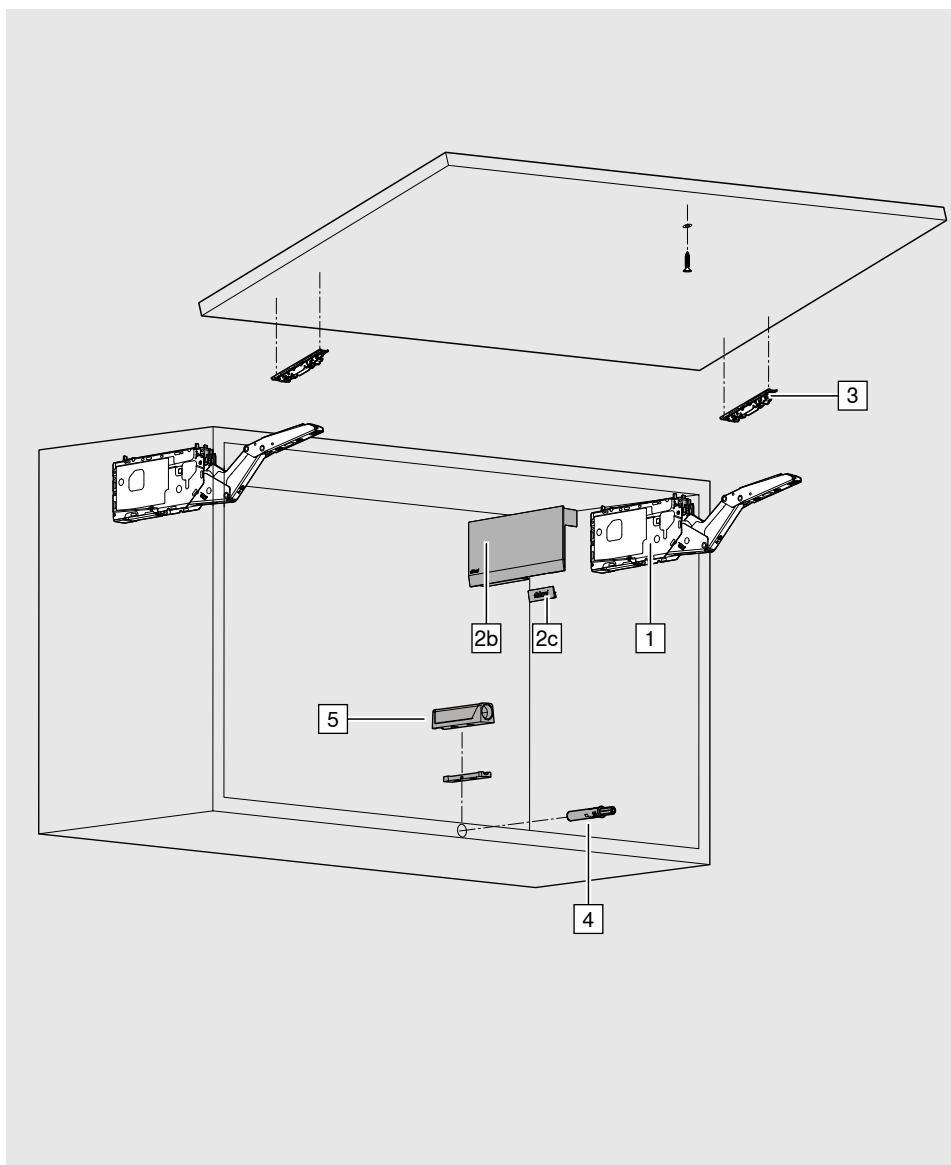
<input checked="" type="checkbox"/>	<input checked="" type="checkbox"/>	<b>4</b>	<b>Set SERVO-DRIVE</b>
<b>Material</b>	<b>Culoare</b>		
Plastic	Gri-închis		<b>23KA000</b>
<b>Compus din:</b>			
4a   1 x unitate de antrenare			
4b   1 x cablu de repartizare, 1500 mm			
4c   1 x nod de legătură			
4a   2 x protecție pentru capăt de cablu			
De la 3 mecanisme de ridicare recomandăm 2 unități de antrenare sincronizate			

<input checked="" type="checkbox"/>	<input checked="" type="checkbox"/>	<b>Sursă de alimentare Blum și accesorii</b>
vezi pagina 36		

### Accesorii

<input type="checkbox"/>	<input checked="" type="checkbox"/>	<b>Șablon universal</b>
65.1051.02		

<input type="checkbox"/>	<input checked="" type="checkbox"/>	<b>Șablonul de punctare pentru AVENTOS HK top</b>
ZML.2200		



Cu ajutorul factorului de putere puteți determina mecanismul de ridicare necesar. Factorul de putere este dependent de greutatea frontului (inclusiv greutatea dublă a mânerului) și de înălțimea corpului.

La utilizarea unui al treilea mecanism de ridicare (pentru creșterea factorului de putere cu până la 50%), recomandăm efectuarea unei încercări de montare.

**Indicație!**

La dulapurile late recomandăm utilizarea unui mecanism de ridicare suplimentar, fixat de un perete intermediar. Motivul îl constituie faptul că, există posibilitatea curbării frontului în poziția deschis.



Factorul de putere (LF) = înălțimea corpului (KH) [mm] x greutatea frontului, inclusiv greutatea dublă a mânerului [kg]



■ Mecanisme de ridicare simetrice

Factor de putere (LF)

În zonele de limită ale domeniului fiecărui mecanism de ridicare, vă recomandăm să faceți o montare de probă!

## Informații pentru comandă

1	Set mecanism de ridicare		
	Simetric cu euroșuruburi premontate		
	<b>LF</b>	<b>OW</b>	
	420–1610	107°	22K2310T
	930–2800	107°	22K2510T
	1730–5200	100°	22K2710T
	3200–9000	100°	22K2910T
Greutate maximă a frontului, 18 kg la două mecanisme			

### Alternativ:

1	Set mecanism de ridicare		
	Simetric cu șuruburi pentru lemn incl. determinarea poziției		
	<b>LF</b>	<b>OW</b>	
	420–1610	107°	22K2300T
	930–2800	107°	22K2500T
	1730–5200	100°	22K2700T
	3200–9000	100°	22K2900T
Greutate maximă a frontului, 18 kg la două mecanisme			

2	Set de capace de acoperire		
	<b>Material</b>	<b>Culoare</b>	
	Plastic	HGR   SW   TGR	22K8000
	<b>Compus din:</b>		
	2a   1 x capac de acoperire mare, stânga 2b   1 x capac de acoperire mare, dreapta 2c   2 x capac de acoperire mic, ștanțat cu logo-ul Blum		

3	Set cuplaje de front		
	Simetric, nichelat		
	Fronturi de lemn și rame late de aluminiu*		20S4200
	Rame înguste de aluminiu		20S4200A
	* Pentru fronturile de lemn, folosiți 4 șuruburi pentru lemn (609.1x00) pe fiecare parte. La rame de aluminiu late, folosiți 4 șuruburi cu cap înecat pentru tablă (660.0950) în fiecare parte.		

### Alternativ:

	Cuplaj de front		
	Simetric, nichelat		
	EXPANDO T	2 x	20S42T1
	EXPANDO T pentru fronturi subțiri		

4	Set TIP ON		
	<b>Material</b>	<b>Culoare</b>	
	Plastic	SW   TS   R7036	
	Versiunea scurtă: până la KH 500 mm		956.1004
	Versiunea lungă: de la KH 501 mm		956A1004
	<b>Compus din:</b>		
1 x TIP-ON			
1 x plăcuță de aderență pentru șuruburi			
1 x șurub pentru lemn 609.1500			
1 x plăcuță adezivă pentru lipire			

5	Plăcuță de adaptare dreaptă		
	<b>Culoare</b>		
	alb-mătase (SW), negru-terra (TS), RAL 7036 gri platină (R7036), nichelat-lăcuit (NI-L)		
	Versiune scurtă		956.1201
	Versiune lungă		956A1201

### Alternativ:

	Plăcuță de adaptare în cruce		
	<b>Culoare</b>		
	RAL 7036 gri platină (R7036)		
	Versiune lungă		956A1501

### Accesorii

	Șablon universal		
			65.1051.02

	Șablonul de punctare pentru AVENTOS HK top		
			ZML.2200

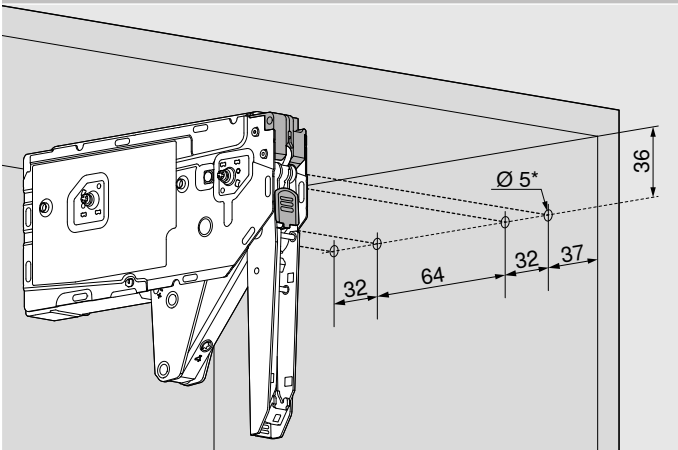
# AVENTOS HK top



## Standard, TIP-ON și SERVO-DRIVE pentru AVENTOS HK top

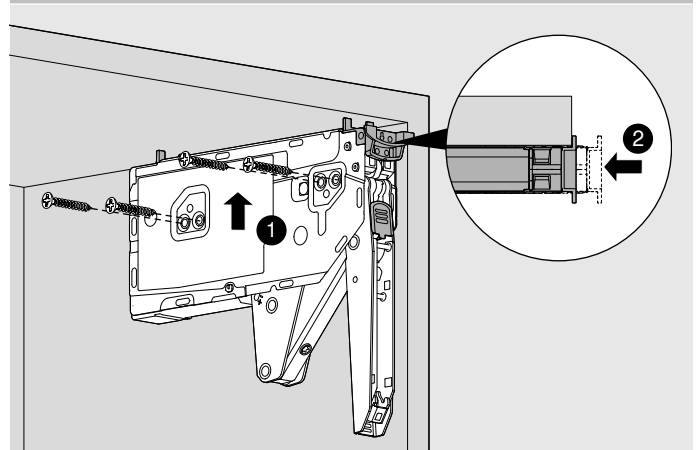
### Proiectare

Poziții de fixare pentru mecanismul de ridicare cu euroșuruburi premontate



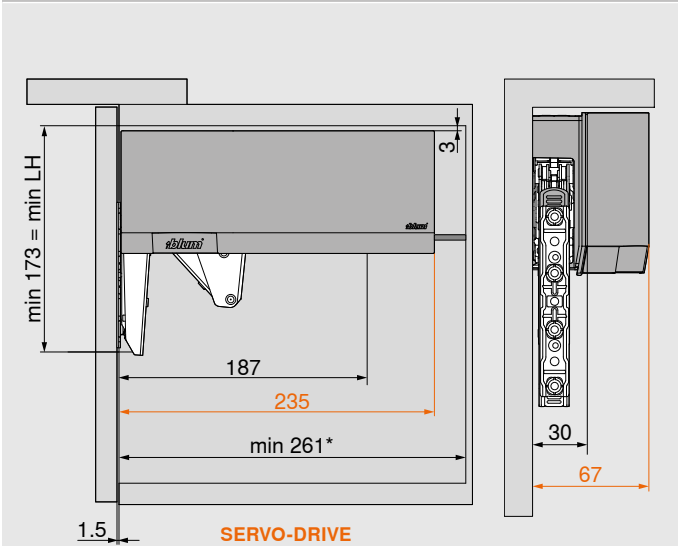
\* adâncime de găurire 11.5 mm

Poziții de fixare pentru mecanismul de ridicare cu șuruburi pentru lemn incl. determinarea poziției



4 x 4 x 35 mm

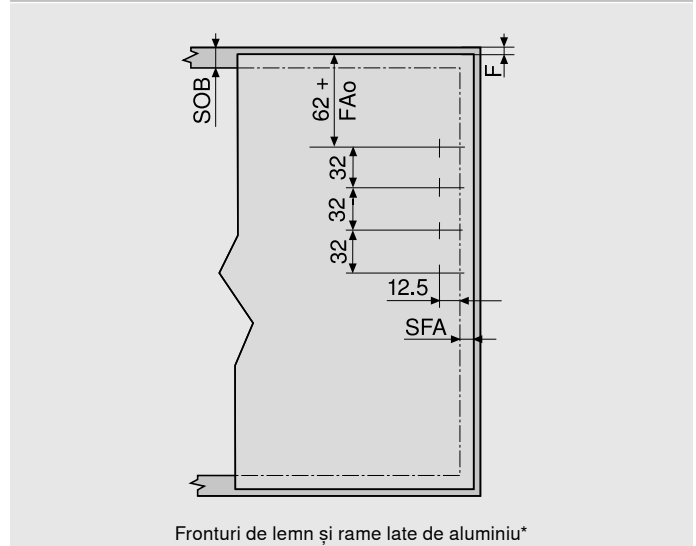
Spațiu necesar în corp



Indicație: Înălțime corp max. 600 mm

\* min. 261 mm cu agățător pentru corp suspendat

Prelucrare front



Fronturi de lemn și rame late de aluminiu\*

FAo este maxim 25.4 mm

Poziționare la perete: Rost minim necesar 5 mm

\* Pentru fronturile de lemn folosiți 4 șuruburi pentru lemn (609.1x00).

La rame de aluminiu late, folosiți 4 șuruburi cu cap înecat pentru tablă (660.0950).

Uzual

TIP-ON

SERVO-DRIVE

F Rost

FAo Acoperire dată de front sus

LH Înălțime interioară corp

SFA Acoperire laterală dată de front

SOB Grosime capac superior corp

# Standard, TIP-ON și SERVO-DRIVE pentru AVENTOS HK top

## AVENTOS HK top



### Proiectare

**Prelucrare front**

Rame înguste de aluminiu

FAo este maxim 25.4 mm

Poziționare la perete: Rost minim necesar 5 mm

**Proiectare pentru rame înguste de aluminiu**

La lățime ramă 19 mm: SFA se poate situa între 11–18 mm

\* În cazul altor grosimi de material, ajustați corespunzător cotele de prelucrare

**Spațiu necesar pentru cornișă și ornament**

FD (mm)	16	19	22	26	28
X (mm)	68	57	47	33	27

SOB maxim 25.4 mm

$Y = FH \times 0.29 + FD - SOB$

**Rost minim**

MF este de 2 mm

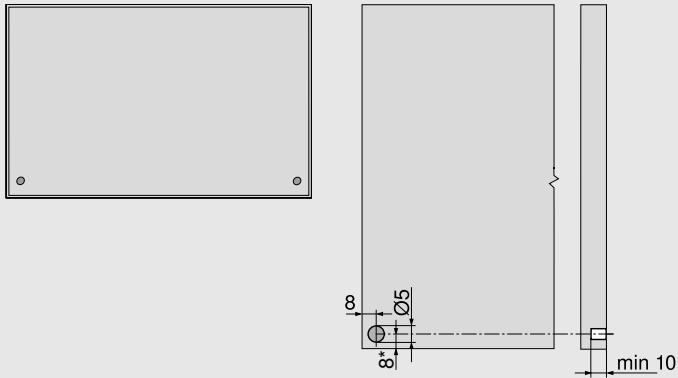
FD Grosime front  
FH Înălțime front

MF Rostul minim la deschidere  
SFA Acoperire laterală dată de front

SOB Grosime capac superior corp

Proiectare

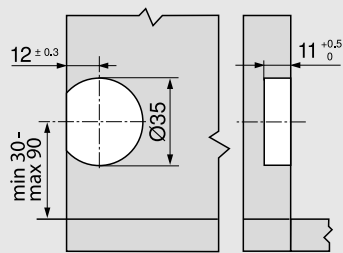
Poziția de găurire distanțier cu arc Blum



Recomandare pentru rame de aluminiu: Efectuați gaura pentru distanțierul cu arc Blum în laterala corpului. Dacă optați pentru montarea distanțierului cu arc Blum în front, trebuie să efectuați mai întâi o montare de probă.

Nu încleiați distanțierul cu arc Blum!

Comutator SERVO-DRIVE





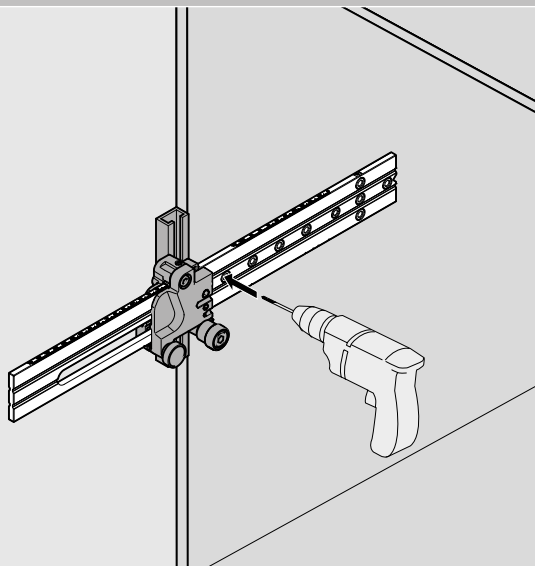
Standard, TIP-ON și  
SERVO-DRIVE pentru AVENTOS HK top

AVENTOS HK top

 blum®

Proiectare

Prelucrare corp

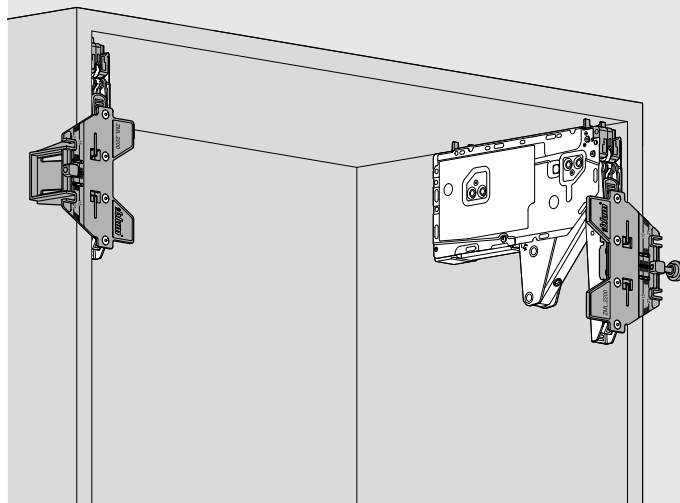


Șablon de găurit

65.1051.02

utilizabil la toate sistemele de ridicare

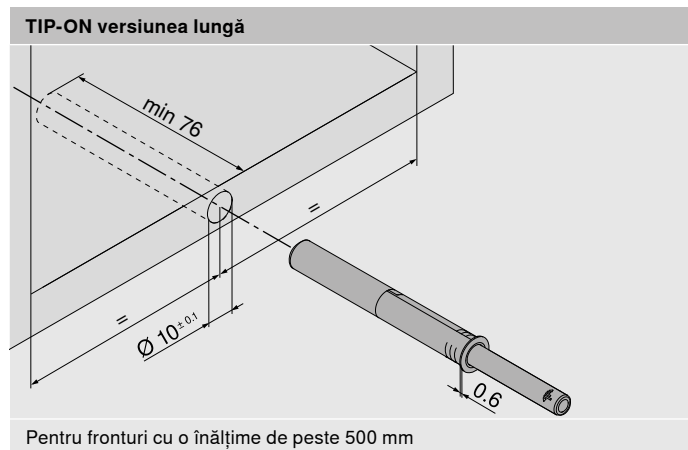
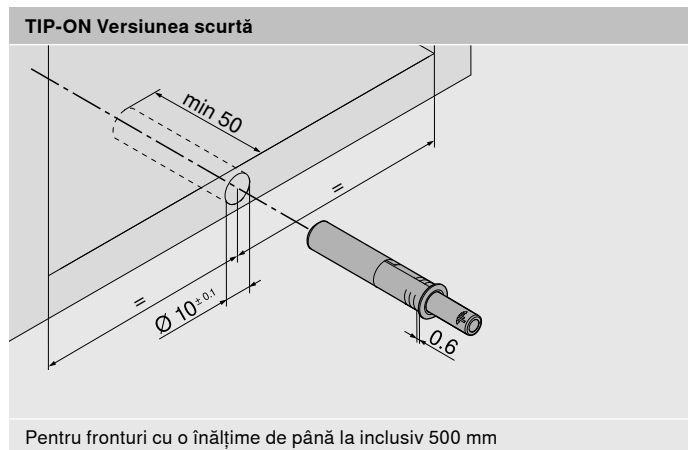
Șablon de prelucrare front



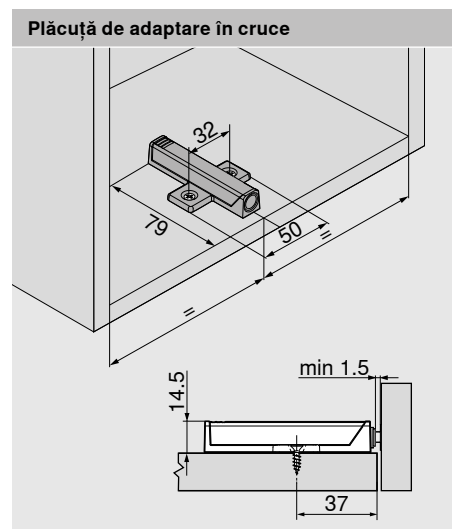
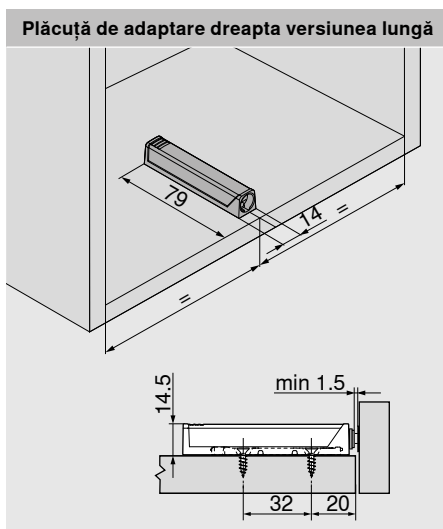
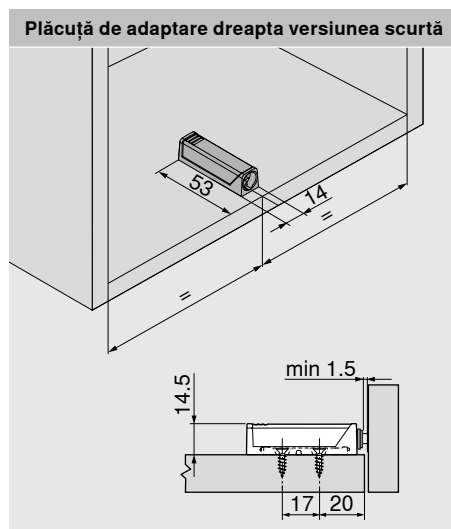
Șablonul de punctare pentru AVENTOS HK top  
pentru fixare front

ZML.2200

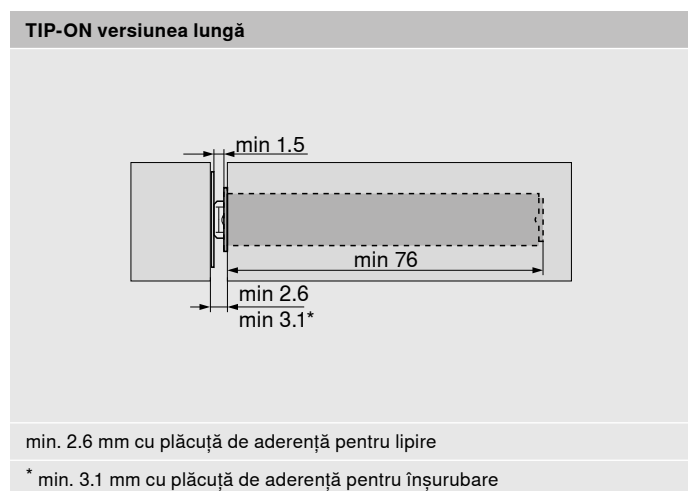
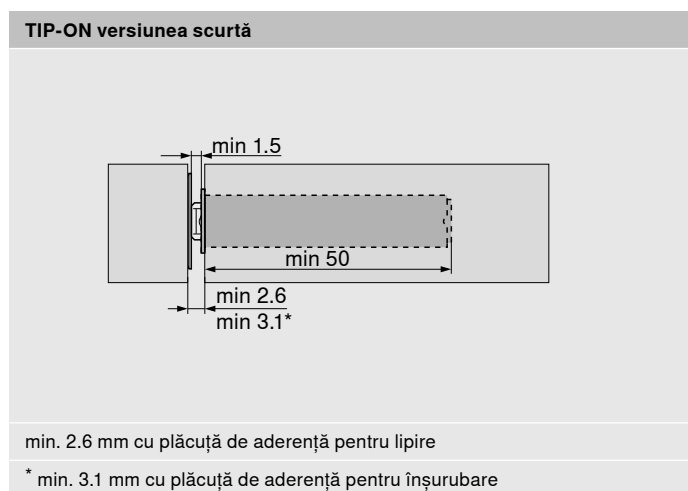
TIP-ON - cu găurire în cant



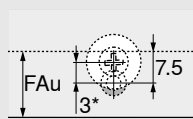
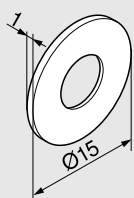
Poziția de fixare plăcuță de adaptare TIP-ON



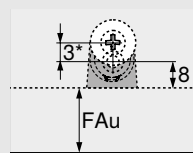
Dimensiuni de proiectare rost front



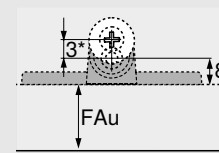
Cote de proiectare pentru plăcuță de aderență pentru înșurubare



De introdus prin găurire



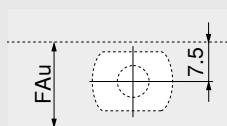
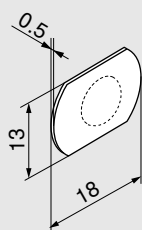
Plăcuță de adaptare dreapta



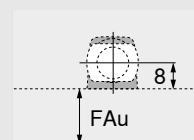
Plăcuță de adaptare în cruce

\* În cazul plăcuță de aderență pentru înșurubare, recomandăm o poziționare decalată cu 3 mm față de unitatea TIP-ON.

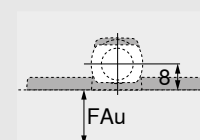
Proiectare plăcuță de aderență pentru lipire



De introdus prin găurire



Plăcuță de adaptare dreapta

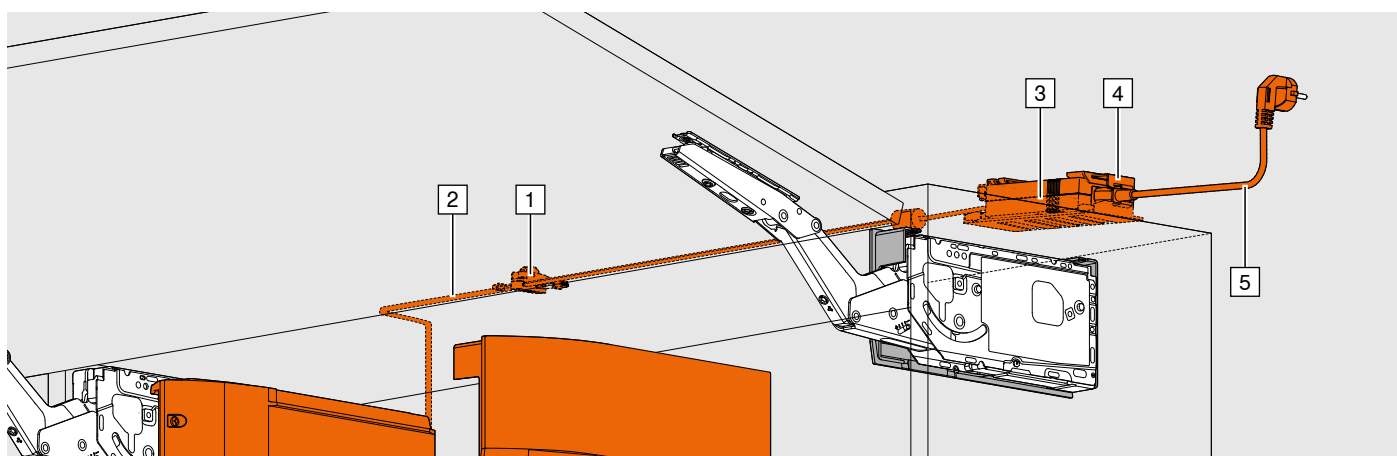


Plăcuță de adaptare în cruce

# AVENTOS HK top



## SERVO-DRIVE pentru AVENTOS HK top transformator Blum și accesorii



### Informații pentru comandă

<b>1</b>	<b>Nod de legătură și protecție pentru capăt de cablu</b>
	<b>Compus din:</b> 1 x nod de legătură 2 x protecție pentru capăt de cablu
	<b>Z10V100E.01</b>

<b>2</b>	<b>Cablu de repartizare și protecție pentru capăt de cablu</b>
	<b>Compus din:</b> 1 x Cablu de repartizare 5 x protecție pentru capăt de cablu
	Lungime 8 m <span style="float: right;"><b>Z10K800AE</b></span>
	Utilizabil ca și cablu de repartizare și cablu de profil portant

<b>3</b>	<b>Transformator Blum de 24 W</b>																
	Prescurtare limbi conform ISO-639																
	<table border="0"> <tr> <td>DE, EN, FR, IT, NL</td> <td style="background-color: #f4a460;"><b>Z10NE030A</b></td> </tr> <tr> <td>DA, EN, FI, NO, SV</td> <td style="background-color: #f4a460;"><b>Z10NE030B</b></td> </tr> <tr> <td>EL, EN, HR, SL, SR, TR</td> <td style="background-color: #f4a460;"><b>Z10NE030C</b></td> </tr> <tr> <td>EN, ES, FR, IT, PT</td> <td style="background-color: #f4a460;"><b>Z10NE030D</b></td> </tr> <tr> <td>CS, HU, SK, PL</td> <td style="background-color: #f4a460;"><b>Z10NE030E</b></td> </tr> <tr> <td>BG, ET, LT, LV, RO, RU</td> <td style="background-color: #f4a460;"><b>Z10NE030F</b></td> </tr> <tr> <td>EN, ES, FR, (US, CA)</td> <td style="background-color: #f4a460;"><b>Z10NE030G</b></td> </tr> <tr> <td>EN, ZH</td> <td style="background-color: #f4a460;"><b>Z10NE030H</b></td> </tr> </table>	DE, EN, FR, IT, NL	<b>Z10NE030A</b>	DA, EN, FI, NO, SV	<b>Z10NE030B</b>	EL, EN, HR, SL, SR, TR	<b>Z10NE030C</b>	EN, ES, FR, IT, PT	<b>Z10NE030D</b>	CS, HU, SK, PL	<b>Z10NE030E</b>	BG, ET, LT, LV, RO, RU	<b>Z10NE030F</b>	EN, ES, FR, (US, CA)	<b>Z10NE030G</b>	EN, ZH	<b>Z10NE030H</b>
DE, EN, FR, IT, NL	<b>Z10NE030A</b>																
DA, EN, FI, NO, SV	<b>Z10NE030B</b>																
EL, EN, HR, SL, SR, TR	<b>Z10NE030C</b>																
EN, ES, FR, IT, PT	<b>Z10NE030D</b>																
CS, HU, SK, PL	<b>Z10NE030E</b>																
BG, ET, LT, LV, RO, RU	<b>Z10NE030F</b>																
EN, ES, FR, (US, CA)	<b>Z10NE030G</b>																
EN, ZH	<b>Z10NE030H</b>																
	Fără cablu de rețea																
	Inclusiv manual de utilizare și instrucțiuni de montaj																
	Pentru fiecare cablu de repartizare se permite un singur transformator Blum!																

#### Suport de transformator

<b>4</b>	<b>Pentru montare pe perete</b>
	<b>Z10NG120</b>

<b>5</b>	<b>Cablu de rețea</b>																																				
	<table border="1"> <thead> <tr> <th colspan="2">Piață</th> <th colspan="2">Piață</th> </tr> </thead> <tbody> <tr> <td>AR</td> <td style="background-color: #f4a460;"><b>Z10M200A</b></td> <td>AU</td> <td style="background-color: #f4a460;"><b>Z10M200K</b></td> </tr> <tr> <td>UK</td> <td style="background-color: #f4a460;"><b>Z10M200B</b></td> <td>CL</td> <td style="background-color: #f4a460;"><b>Z10M200L</b></td> </tr> <tr> <td>CH</td> <td style="background-color: #f4a460;"><b>Z10M200C</b></td> <td>CN</td> <td style="background-color: #f4a460;"><b>Z10M200N</b></td> </tr> <tr> <td>DK</td> <td style="background-color: #f4a460;"><b>Z10M200D</b></td> <td>TW</td> <td style="background-color: #f4a460;"><b>Z10M200T</b></td> </tr> <tr> <td>Europa</td> <td style="background-color: #f4a460;"><b>Z10M200E</b></td> <td>US, CA</td> <td style="background-color: #f4a460;"><b>Z10M200U</b></td> </tr> <tr> <td>IN</td> <td style="background-color: #f4a460;"><b>Z10M200H</b></td> <td>ZA</td> <td style="background-color: #f4a460;"><b>Z10M200Z</b></td> </tr> <tr> <td>IL</td> <td style="background-color: #f4a460;"><b>Z10M200I</b></td> <td>BR</td> <td style="background-color: #f4a460;"><b>Z10M200S.01</b></td> </tr> <tr> <td>JP</td> <td style="background-color: #f4a460;"><b>Z10M200J</b></td> <td>Europa<sup>1</sup></td> <td style="background-color: #f4a460;"><b>Z10M200E.OS</b></td> </tr> </tbody> </table>	Piață		Piață		AR	<b>Z10M200A</b>	AU	<b>Z10M200K</b>	UK	<b>Z10M200B</b>	CL	<b>Z10M200L</b>	CH	<b>Z10M200C</b>	CN	<b>Z10M200N</b>	DK	<b>Z10M200D</b>	TW	<b>Z10M200T</b>	Europa	<b>Z10M200E</b>	US, CA	<b>Z10M200U</b>	IN	<b>Z10M200H</b>	ZA	<b>Z10M200Z</b>	IL	<b>Z10M200I</b>	BR	<b>Z10M200S.01</b>	JP	<b>Z10M200J</b>	Europa <sup>1</sup>	<b>Z10M200E.OS</b>
Piață		Piață																																			
AR	<b>Z10M200A</b>	AU	<b>Z10M200K</b>																																		
UK	<b>Z10M200B</b>	CL	<b>Z10M200L</b>																																		
CH	<b>Z10M200C</b>	CN	<b>Z10M200N</b>																																		
DK	<b>Z10M200D</b>	TW	<b>Z10M200T</b>																																		
Europa	<b>Z10M200E</b>	US, CA	<b>Z10M200U</b>																																		
IN	<b>Z10M200H</b>	ZA	<b>Z10M200Z</b>																																		
IL	<b>Z10M200I</b>	BR	<b>Z10M200S.01</b>																																		
JP	<b>Z10M200J</b>	Europa <sup>1</sup>	<b>Z10M200E.OS</b>																																		
	<sup>1</sup> Fără ștecher																																				

#### Alternativa la transformatorul Blum de 24W

	<b>Sursă de alimentare Blum 12 W</b> Inclusiv cablu de rețea (1120 mm) Doar pentru aplicații individuale <b>Adaptor de curent alternativ (x)*</b>								
	<table border="0"> <tr> <td></td> <td></td> <td></td> <td></td> </tr> </table>								
	<b>Pachet de limbi (y)</b> <table border="0"> <tr> <td><b>A</b> DE, EN, FR, IT, NL</td> <td><b>E</b> CS, HU, SK, PL</td> </tr> <tr> <td><b>B</b> DA, EN, FI, NO, SV</td> <td><b>F</b> BG, ET, LT, LV, RO, RU</td> </tr> <tr> <td><b>C</b> EL, EN, HR, SL, SR, TR</td> <td><b>G</b> EN, ES, FR, (US, CA)</td> </tr> <tr> <td><b>D</b> EN, ES, FR, IT, PT</td> <td><b>H</b> EN, ZH</td> </tr> </table>	<b>A</b> DE, EN, FR, IT, NL	<b>E</b> CS, HU, SK, PL	<b>B</b> DA, EN, FI, NO, SV	<b>F</b> BG, ET, LT, LV, RO, RU	<b>C</b> EL, EN, HR, SL, SR, TR	<b>G</b> EN, ES, FR, (US, CA)	<b>D</b> EN, ES, FR, IT, PT	<b>H</b> EN, ZH
<b>A</b> DE, EN, FR, IT, NL	<b>E</b> CS, HU, SK, PL								
<b>B</b> DA, EN, FI, NO, SV	<b>F</b> BG, ET, LT, LV, RO, RU								
<b>C</b> EL, EN, HR, SL, SR, TR	<b>G</b> EN, ES, FR, (US, CA)								
<b>D</b> EN, ES, FR, IT, PT	<b>H</b> EN, ZH								
	<b>Z10NA30xyF</b>								

\* Nu sunt admise mai multe unități de acționare!

	<b>Suport de cablu</b>
	Cu ajutorul suportului de cablu se poate, de exemplu, fixa cu ușurință cablul de repartizare de corp.
	<b>Z10K0009</b>

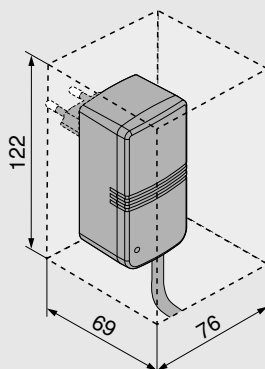
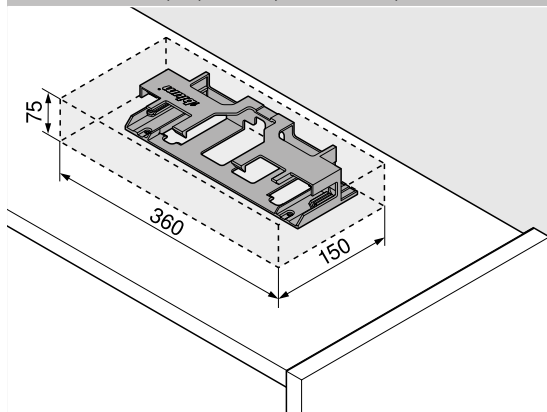
## SERVO-DRIVE pentru AVENTOS HK top transformator Blum și accesorii

## AVENTOS HK top



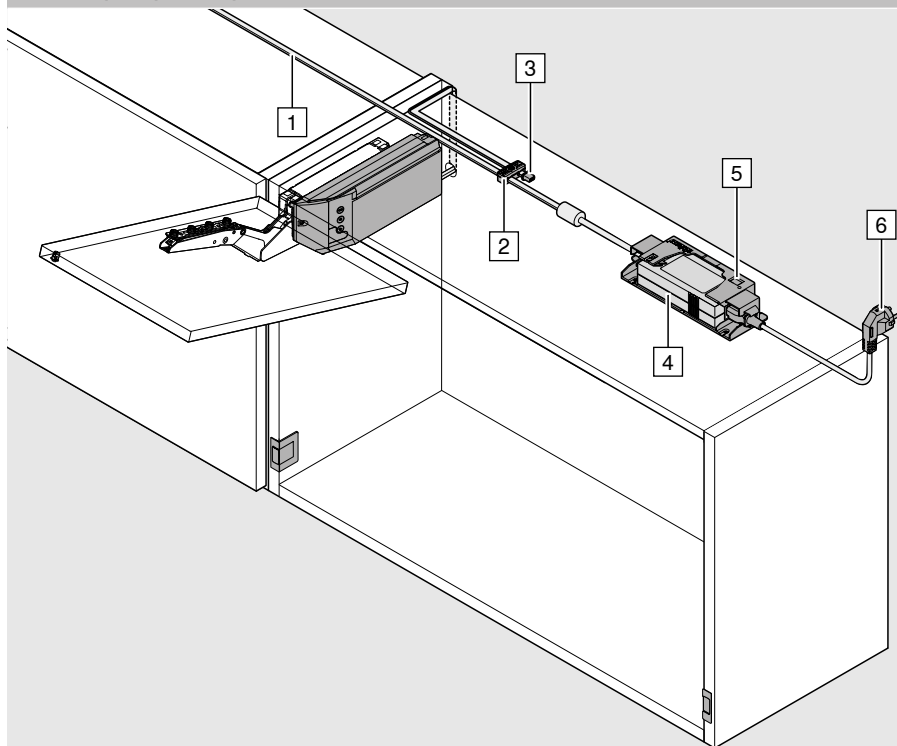
### Proiectare

Necesar de spațiu și distanță de siguranță cu suportul de transformator Blum, respectiv a adaptorului de rețea Blum



**i** Pentru a permite circulația aerului, trebuie respectată o distanță de siguranță de 30 mm (vezi graficul), altfel există pericolul ca transformatorul Blum, respectiv adaptorul de rețea Blum, să se supraîncălzească.

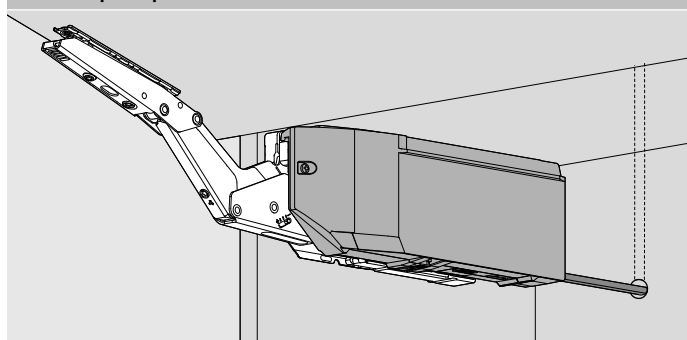
### Montare pe capacul superior



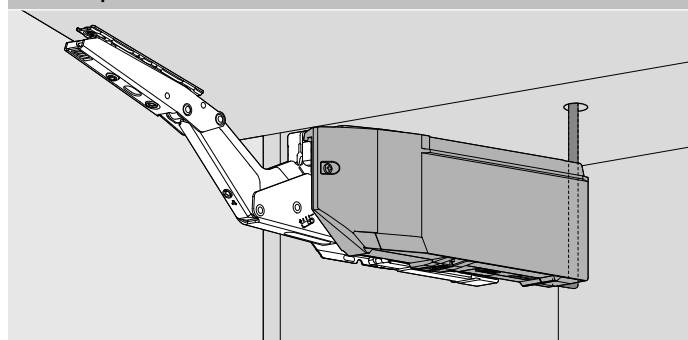
- 1 Cablu de repartizare de scurtat
- 2 Nod de legătură
- 3 Protecție capăt cablu
- 4 Transformator Blum
- 5 Suport de transformator
- 6 Cablu de rețea

**i** Pe un cablu de repartizare se poate conecta doar un singur transformator Blum!

### Cablare prin spate



### Cablare pe sus



# Compania Blum

Compania Blum a fost înființată acum peste 60 de ani de Julius Blum. Ea este astăzi o companie familială care activează în toată lumea. Printre domeniile strategice de activitate se numără producerea de sisteme de balamale, de extragere și de ridicare pentru mobilier. Punctul central permanent în toate procesele de dezvoltare a produselor este dorința de a obține mișcarea perfectă.

[www.blum.com](http://www.blum.com)

 **blum**





### Blum în Austria și în lume

Blum deține și administrează opt fabrici în Austria (Vorarlberg) și alte trei unități de producție în SUA, Brazilia și Polonia, precum și 31 de filiale, respectiv reprezentanțe. Compania aprovizionează peste 120 de piețe de pe toate continentele. 8.000 de angajați lucrează în întreaga lume pentru compania Blum, dintre care 6.000 în Vorarlberg.



### Beneficiul global pentru clienți

„Toți cei care au de-a face cu produsele noastre, adică producătorul, comerciantul, montatorul și utilizatorul mobilierului, trebuie să profite de pe urma avantajelor oferite de acestea și să obțină beneficiul său personal”, aceasta reprezintă chintesența filozofiei beneficiului global pentru clienți însoțită de firma Blum.



### Inovații

Pentru a oferi clienților soluții inovatoare de feronerie și pentru a asigura succesul companiei pe termen lung este nevoie de investiții sistematice în cercetare și dezvoltare, în unități de producție și instalații, precum și în pregătirea profesională a angajaților. Cu peste 2.100 brevete înregistrate la nivel global, se numără printre cele mai inovatoare companii austriece.



### Calitate

Concepția Blum despre calitate nu se aplică doar în cazul produselor. Compania dorește ca și serviciile sale și colaborarea cu clienții și partenerii săi să îndeplinească aceeași exigență ridicată în privința calității.



### Mediu

La Blum există convingerea că un comportament ecologic rațional este avantajos din punct de vedere economic pe termen lung. Legat de aceasta, longevitatea produselor noastre este numai un aspect important între multe altele. Alte măsuri importante sunt folosirea de procedee de producție ecologice, utilizarea inteligentă a materialelor și implementarea unui management energetic modern și prudent.



### DYNAMIC SPACE

Caracteristicile importante ale unei bucătării practice sunt desfășurarea optimă a activităților (Workflow), utilizarea eficientă a spațiului pentru depozitare (Space) și un confort de mișcare ridicat (Motion). Cu ideile sale pentru bucătării practice, Blum își propune să aducă o funcționare ireproșabilă, confort și ergonomie în interiorul mobilierului.



Blum România S.R.L.  
str. Zborului 2B  
075100-Otopeni, jud. Ilfov  
România  
tel.: 021-3512103, 3512104  
fax: 021-3512102  
e-mail: info.ro@blum.com

Julius Blum GmbH  
Beschlägefabrik  
6973 Höchst, Austria  
Tel.: +43 5578 705-0  
Fax: +43 5578 705-44  
E-Mail: info@blum.com  
www.blum.com

