



## AVENTOS HK top

Funcionalidade, bem embalada!

[www.blum.com](http://www.blum.com)

 **blum**<sup>®</sup>



## Ferragem pequena para portas de elevação, repleta de funcionalidade

Uma olhada no detalhe e no conjunto – isto é preciso para desenvolver uma ferragem para porta de elevação que seja compacta na construção, mas que entusiasme com uma funcionalidade ainda maior. Isto é exatamente o que faz do AVENTOS HK top uma solução ideal para móveis em que cada pequeno detalhe é importante.

 **blum**

A close-up photograph of a dark grey cabinet door. A silver metal plate with the 'blum' logo is mounted on the door. The background shows a blurred view of a window with a view of a blue sky and distant mountains.

**blum**

## Conteúdo

- 4** Reduzido: o design
- 6** Integrada: a função
- 8** Bem elaborado: o processamento
- 10** Otimizada: a montagem
- 12** Tecnologias de movimento
- 14** SERVO-DRIVE
- 16** AVENTOS HK top em muitos ambientes
- 20** DYNAMIC SPACE
- 22** Programa de portas de elevação
- 24** Ferragens AVENTOS em comparação
- 26** Informações úteis para pedidos e planificações
- 38** A empresa Blum

# Reduzido: o design

O AVENTOS HK top integra-se discretamente em armários altos e superiores, colocando, assim, um foco ainda maior na composição do móvel. Por causa de sua pequena estrutura e a linguagem minimalista o AVENTOS HK top já foi várias vezes premiado.

 blum®



## Tamanhos pequenos de construção

Sua construção compacta faz do AVENTOS HK top a solução ideal para gabinetes pequenos. Como unidade potente, a ferragem também é ideal para portas grandes de elevação.

## Capa purista

Linhas retas, proporções harmoniosas, superfície lisa – a capa impressiona pelo design minimalista. A pedido, também com branding individual do cliente.

## Três variantes de cores

Cinza-claro, branco-seda ou cinza-intenso? A cor da capa é escolhida de acordo com o respectivo móvel e integrada com elegância – ou é deliberadamente acentuada.





**blum**



reddot design award  
winner 2018



GERMAN  
DESIGN  
AWARD  
WINNER  
2019



➤ Informações detalhadas  
sobre as premiações em  
[www.blum.com/award](http://www.blum.com/award)

# Integrada: a função

Para a maior funcionalidade possível em um espaço menor, cada componente do AVENTOS HK top foi otimizado até no detalhe. A interação da tecnologia aperfeiçoada é inclusive perceptível: portas de elevação abrem visivelmente com mais suavidade e fecham leve e silenciosamente.

 blum®



## Parada contínua

Estando o acumulador de forças exatamente ajustado ao peso frontal, a porta de elevação fica em qualquer posição desejada – e sempre fácil de alcançar.



#### **Baixas forças de abertura**

Com AVENTOS HK top são necessárias apenas forças de abertura mínimas e uniformes, independentemente do peso frontal. Para um alto conforto de operação – mesmo em frentes grandes e pesadas.



# Bem elaborado: o processamento

No AVENTOS HK top, uma importância especial foi atribuída a um processamento e montagem fáceis e precisos. Escolha entre dois tipos de acumuladores de forças simétricos – e dois tipos de montagem. Graças à nova posição de montagem, as furações são idênticas para cada aplicação e altura de gabinete.

**blum**

Outras informações  
sobre a montagem.



> [www.blum.com/hktopassembly](http://www.blum.com/hktopassembly)

## Acumulador de forças com identificação da posição

Este tipo de acumulador, colocado em fundo superior e aresta dianteira, pode ser montado no gabinete com exatidão. Não são necessárias furações prévias.





**Montagem com parafusos  
EURO pré-montados**

Este tipo de acumulador pode ser montado com dois parafusos simétricos EURO e dois pinos de encaixe, inclusive na lateral solta do gabinete. Para isto são necessárias quatro furações no sistema 32 mm.

## Otimizada: a montagem

Muitas funções úteis são diretamente empregadas no AVENTOS HK top. Assim, você monta a ferragem para portas de elevação com facilidade, segurança e conforto. Com pouco manuseio, você ajusta o esquema frontal e o ângulo de abertura. O ajuste do acumulador de forças acontece pela frente, mesmo com a capa montada. Deste modo, a porta de elevação para em qualquer posição desejada.

 blum®



Em nosso aplicativo EASY ASSEMBLY, podem ser encontradas informações para realizar a montagem e o ajuste com facilidade.

> [www.blum.com/eaapp](http://www.blum.com/eaapp)





### **Fixação simples de frentes**

Com o gabarito de marcação, você encontra facilmente a posição das fixações frontais: basta encaixar o gabarito, ajustar o encosto frontal, colocar a frente e marcar.



### **Solução de segurança embutida**

Um mecanismo inovador impede uma ativação involuntária do braço da alavanca. Isto ajuda a garantir um processamento seguro.



### **Ajuste com parafusos Torx**

O AVENTOS HK top conta com a tecnologia Torx. É o suporte otimizado para um ajuste preciso e confortável.



### **Ajuste contínuo do ângulo de abertura**

O limitador do ângulo de abertura já vem integrado ao AVENTOS HK top. Até que ponto a frente deve abrir pode ser ajustado de forma contínua e, consequentemente, com exatidão.



Saiba mais sobre  
as 4 tecnologias  
de movimento em:



> [www.blum.com/4formore](http://www.blum.com/4formore)



## SERVO-DRIVE

by Blum

### Abertura elétrica e fechamento amortecido

Basta um toque na frente e o SERVO-DRIVE já promove a abertura da porta de elevação. E, para o fechamento automático, é só pressionar um botão. O amortecimento já vem integrado.



# Para armários altos e superiores com muito conforto

Combinada com uma tecnologia de movimento, a funcionalidade do AVENTOS HK top pode ser ainda mais eficiente. Seja sem puxadores ou com eles como elemento de design – com o suporte adequado, você torna a abertura e o fechamento de armários altos e superiores ainda mais confortáveis para seus clientes.

 blum®

## BLUMOTION

by Blum

### Fechamento amortecido

Com BLUMOTION, a porta de elevação fecha sempre leve e silenciosamente – sem depender do peso da frente ou do impulso aplicado ao fechá-la.

## TIP-ON

by Blum

### Abertura mecânica

Basta um leve toque na frente – e a porta de elevação já se abre de forma que possa ser confortavelmente movimentada para cima. O fechamento acontece com uma breve pressão.



# Para ainda mais funcionalidade: SERVO-DRIVE

AVENTOS HK top também está disponível com o sistema elétrico de auxílio de movimento SERVO-DRIVE. A abertura com um leve toque e o fechamento por pressão em um botão eleva enormemente sua funcionalidade. E mesmo adicionada ao mecanismo de acionamento, a ferragem para porta de elevação convence pela pequena estrutura.

**blum**

## Montagem fácil do mecanismo de acionamento

Após a montagem da ferragem para porta de elevação, o mecanismo de acionamento é fixado no acumulador de forças. O encaixe por meio do mecanismo CLIP dispensa totalmente o uso de ferramentas.



## Suporte para colocar em operação

O mecanismo de acionamento e o interruptor via rádio confirmam a você o procedimento correto, mostrando o passo a passo do início da operação – com sinais coloridos.







### Diversas situações de instalação

Graças à sua pequena estrutura, o AVENTOS HK top se integra de forma otimizada ao gabinete, como sobre o refrigerador, por exemplo.



### Para frentes finas a partir de 8 mm

Frentes finas podem ser realizadas facilmente com AVENTOS HK top – em combinação com o novo tipo de sistema de fixação EXPANDO T, que pode ser usado em portas de elevação, portas e extensões.



### Frentes com molduras largas e estreitas em alumínio

Com AVENTOS HK top, podem ser implementados designs versáteis de frentes. Sejam frentes de madeira ou com moldura em alumínio – não há limites na escolha dos materiais frontais.





## Para aplicações versáteis: na cozinha

O produto permanece visualmente discreto, mas impressiona com um desempenho impressionante. Uma exigência especial de design pode ser atendida com armários altos e superiores: um esquema de folgas uniforme em toda a cozinha.





# Para aplicações versáteis em todos os ambientes

Móveis têm um maior impacto quanto mais expressarem um estilo pessoal. AVENTOS HK top oferece muitas possibilidades de colocar em cena armários ainda mais personalizados.

**blum**

## Para espessuras de porta até 30 mm

Com AVENTOS HK top, podem também ser facilmente implementadas frentes espessas de madeira. Da mesma forma confortável: o manuseio. Independentemente do peso da frente, a abertura é muito fácil.

## Ênfase notável no interior do gabinete

Com uma capa na respectiva variante de cor, a pequena ferragem para porta de elevação se integra harmoniosamente ao interior do gabinete – ou é deliberadamente acentuada.





### Área de movimento livre

A frente se move fora da área de trabalho e para em qualquer posição, podendo ficar aberta durante a utilização da cozinha. Desta forma, o conteúdo do armário fica sempre livremente acessível.



### Espaço disponível adequado

Armários altos e superiores com portas de elevação podem ser elaborados em altura e largura de forma totalmente flexível – de acordo com a necessidade de espaço disponível ou com adaptação ao esquema de folgas no armário inferior.



### Alto conforto de movimento

Frentes abrem muito suavemente: tanto de forma mecânica como elétrica, dependendo do desejo do cliente. Fechamento amortecido já integrado no BLUMOTION e SERVO-DRIVE.





## Para um acesso confortável

Nossas observações em todo o mundo na utilização de cozinhas continuam a confirmar: portas de elevação em armários altos e superiores são um ponto adicional verdadeiro. Sobretudo na cozinha. Para que você possa realizar móveis de alta qualidade e com alto conforto de manuseio para seus clientes, continuamos a pesquisar e ampliamos nosso programa de ferragens – adequado às necessidades do cliente.



Ideias Blum para  
cozinhas práticas

[www.blum.com/ideas](http://www.blum.com/ideas)

 **blum**

**AVENTOS HK top**  
para portas de elevação  
altas

## Para mais versatilidade em portas de elevação

Com AVENTOS, você traz um movimento versátil para armários altos e superiores: dobrar, girar, erguer em paralelo ou elevar – para cada desejo do cliente e cada situação de instalação temos a ferragem certa de porta de elevação no programa. Saiba mais sobre as vantagens de cada solução de ferragem em [www.blum.com/aventos](http://www.blum.com/aventos)

**blum**





**AVENTOS HF** para portas de elevação conjugadas



**AVENTOS HS** para portas de elevação com giro



**AVENTOS HL** para portas de elevação com abertura paralela



**AVENTOS HK** para portas de elevação altas



**AVENTOS HK-S** para portas pequenas de elevação



**AVENTOS HK-XS** para portas pequenas de elevação

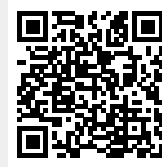


# Programa AVENTOS

















Para cada aplicação, a ferragem ideal para portas de elevação



	Movimento	Aplicações típicas	Movimento de peso frontal*	Frentes possíveis	Dimensões possíveis de gabinete em mm
<b>HF</b>		Armário superior, alto, frentes bipartidas		Frentes de madeira, frentes com molduras largas/estreitas de alumínio, combinação madeira-vidro, frentes assimétricas	Altura 480–1040 Largura até 1800
<b>HS</b>		Armário superior (se houver lugar), frentes únicas grandes, também com molduras de acabamento e testeiras		Frentes finas, frentes de madeira, frentes com molduras largas/estreitas de alumínio	Altura 350–800 Largura até 1800
<b>HL</b>		Armário superior, armário alto (se houver lugar) em altura acessível, aparelhos por trás, frentes acima		Frentes finas, frentes de madeira, frentes com molduras largas/estreitas de alumínio	Altura 300–580 Largura até 1800
<b>HK top</b>		Armário superior, armário alto, sobre refrigerador, despenseiro, forno		Frentes finas, frentes de madeira, frentes com molduras largas/estreitas de alumínio	Altura 205–600 Largura até 1800
<b>HK</b>		Armário superior, armário alto, sobre refrigerador, despenseiro, forno		Frentes finas, frentes de madeira, frentes com molduras largas/estreitas de alumínio	Altura 205–600 Largura até 1800
<b>HK-S</b>		Armário superior, armário alto, sobre refrigerador, despenseiro, forno		Frentes de madeira, frentes com molduras largas/estreitas de alumínio	Altura 180–600 Largura até 1800
<b>HK-XS</b>		Armário superior, armário alto, sobre refrigerador, despenseiro, forno, coifa, banheiro	  Bilateral	Frentes de madeira, frentes com molduras largas/estreitas de alumínio	Altura 240–600 Largura até 1800



> \* Com o peso frontal e a altura do gabinete, você calcula o fator de rendimento do acumulador de forças. Você pode contar com nosso suporte na seleção do produto em [www.blum.com/configurator](http://www.blum.com/configurator)

	Profundi- dade míni- ma livre	Ferragem com- pleta ou com dobradiças	Processamento ou montagem especiais	Tecnolo- gias de movimento disponíveis	Capa
	278	Dobradiças no fundo superior do gabinete necessárias + junção das frentes	Montagem CLIP Trabalho do fundo superior 3 tipos de acumuladores de forças (simétricos) 4 alavancas telescópicas (simétricas)	 	<input type="radio"/> Branco-seda <input type="radio"/> Cinza-claro <input checked="" type="radio"/> Cinza-intenso
	276	Dobradiças não são necessárias	Montagem CLIP Estabilização transversal 9 tipos de acumuladores de forças (simétricos) 1 pacote de alavanca	 	<input type="radio"/> Branco-seda <input type="radio"/> Cinza-claro <input checked="" type="radio"/> Cinza-intenso
	278	Dobradiças não são necessárias	Montagem CLIP Estabilização transversal 5 tipos de acumuladores de forças (simétricos) 4 pacotes de alavanca	 	<input type="radio"/> Branco-seda <input type="radio"/> Cinza-claro <input checked="" type="radio"/> Cinza-intenso
	187	Dobradiças não são necessárias	Montagem CLIP, 4 tipos de acumuladores de forças (simétricos), ajuste do acumulador de forças pela frente, solução de segurança integrada e limitador do ângulo de abertura	  	<input type="radio"/> Branco-seda <input type="radio"/> Cinza-claro <input checked="" type="radio"/> Cinza-intenso
	207	Dobradiças não são necessárias	Montagem CLIP 4 tipos de acumuladores de forças (simétricos)	  	<input type="radio"/> Branco-seda <input type="radio"/> Cinza-claro <input checked="" type="radio"/> Cinza-intenso
	163	Dobradiças não são necessárias	Montagem CLIP 3 tipos de acumuladores de forças (simétricos)	 	<input type="radio"/> Branco-seda <input type="radio"/> Cinza-claro <input checked="" type="radio"/> Cinza-intenso
	125 (solução espe- cial possível com 100 mm)	Dobradiças no fundo superior do gabinete necessárias	Montagem CLIP Trabalho do fundo superior 3 tipos de acumuladores de forças (simétricos)	 	

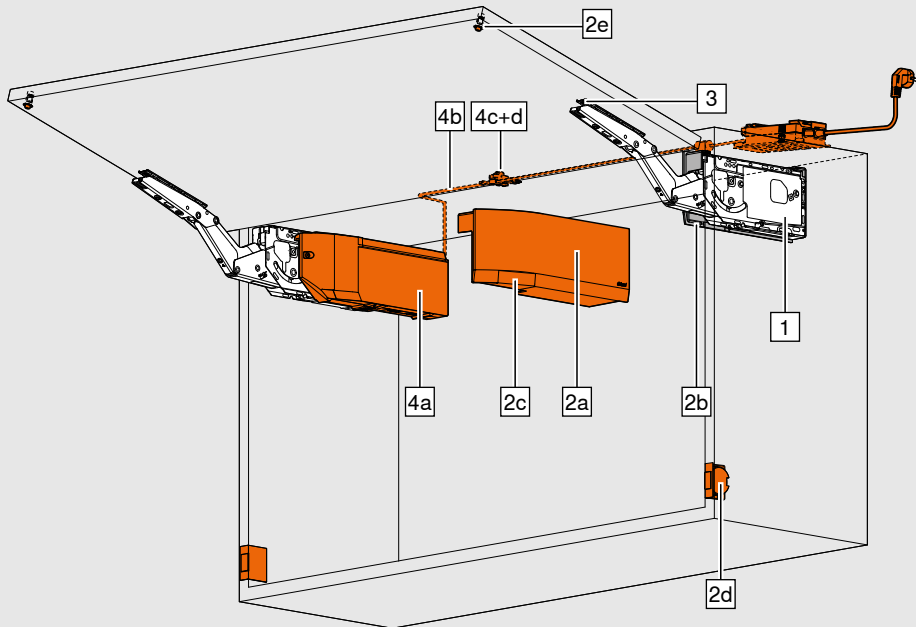
Com auxílio do fator de rendimento, podem ser determinados os acumuladores de forças necessários. O fator de rendimento depende do peso da frente (incl. peso duplo do puxador) e da altura do gabinete.

Na utilização de um terceiro acumulador de forças (elevação do fator de rendimento até 50%), recomendamos um teste de recobrimento.

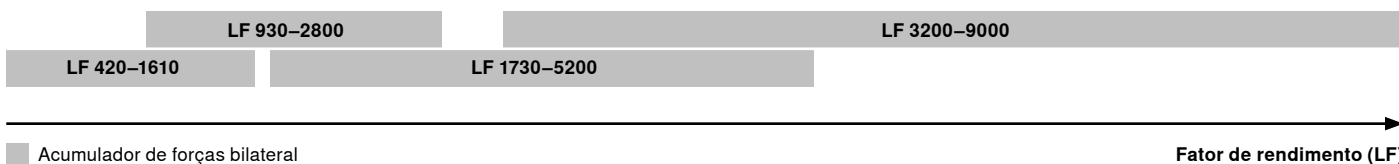
**Nota!**

Em gabinetes largos, recomendamos um acumulador de forças adicional para fixar em uma parede central. O motivo é o possível arqueamento da frente em posição aberta.

- Standard
- SERVO-DRIVE



**i** Fator de rendimento LF = Altura do gabinete KH [mm] x peso frontal, incluindo peso em dobro do puxador [kg]



Nas áreas periféricas de cada acumulador de forças, recomendamos um teste de recobrimento.



## Informação útil para o pedido

<input type="checkbox"/>	<input checked="" type="checkbox"/>	<b>1</b>	<b>Kit acumulador de forças</b>
Simétrico com parafusos EURO pré-montados			
<b>LF</b>	<b>OW</b>		
420–1610	máx. 107°		<b>22K2310</b>
930–2800	máx. 107°		<b>22K2510</b>
1730–5200	máx. 107°		<b>22K2710</b>
3200–9000	máx. 107°		<b>22K2910</b>
Peso frontal máx. 18 kg em dois acumuladores			

### Alternativa

<input type="checkbox"/>	<input checked="" type="checkbox"/>	<b>1</b>	<b>Kit acumulador de forças</b>
Simétrico com parafusos autoatarraxantes, incl. Identificação de posição			
<b>LF</b>	<b>OW</b>		
420–1610	máx. 107°		<b>22K2300</b>
930–2800	máx. 107°		<b>22K2500</b>
1730–5200	máx. 107°		<b>22K2700</b>
3200–9000	máx. 107°		<b>22K2900</b>
Peso frontal máx. 18 kg em dois acumuladores			

<input type="checkbox"/>	<input checked="" type="checkbox"/>	<b>2</b>	<b>Kit capas</b>
<b>Material</b>	<b>Cores</b>		
matéria plástica	HGR   SW   TGR		<b>22K8000</b>
<b>Consiste em:</b>			
1 x capa grande, e			
1 x capa grande, d			
2 x capa pequena, estampada com logotipo Blum			

<input checked="" type="checkbox"/>	<input checked="" type="checkbox"/>	<b>2</b>	<b>Kits capas para SERVO-DRIVE</b>
<b>Material</b>	<b>Cores</b>		
matéria plástica	HGR   SW   TGR		<b>23K8000</b>
<b>Consiste em:</b>			
2a   1 x capa SERVO-DRIVE grande, e			
2b   1 x capa grande, d			
2c   2 x capa pequena, estampada com logotipo Blum			
2d   2 x Interruptor SERVO-DRIVE			
2e   2 x amortecedor distanciador Blum, Ø 5 mm			

<input type="checkbox"/>	<input checked="" type="checkbox"/>	<b>3</b>	<b>Kit fixação frontal</b>
Simétrica, niquelada			
Frentes de madeira e molduras largas em alumínio*			<b>20S4200</b>
Molduras estreitas em Al			<b>20S4200A</b>
* Utilizar 4 parafusos autoatarraxantes (609.1x00) de cada lado para frentes de madeira. Para molduras largas em alumínio, utilizar 4 parafusos de folha metálica-cabeça embutida (660.0950) de cada lado.			

### Alternativa

<input type="checkbox"/>	<input checked="" type="checkbox"/>	<b>Fixação frontal</b>
Simétrica, niquelada		
EXPANDO T	2 x	<b>20S42T1</b>
EXPANDO T para frentes finas		

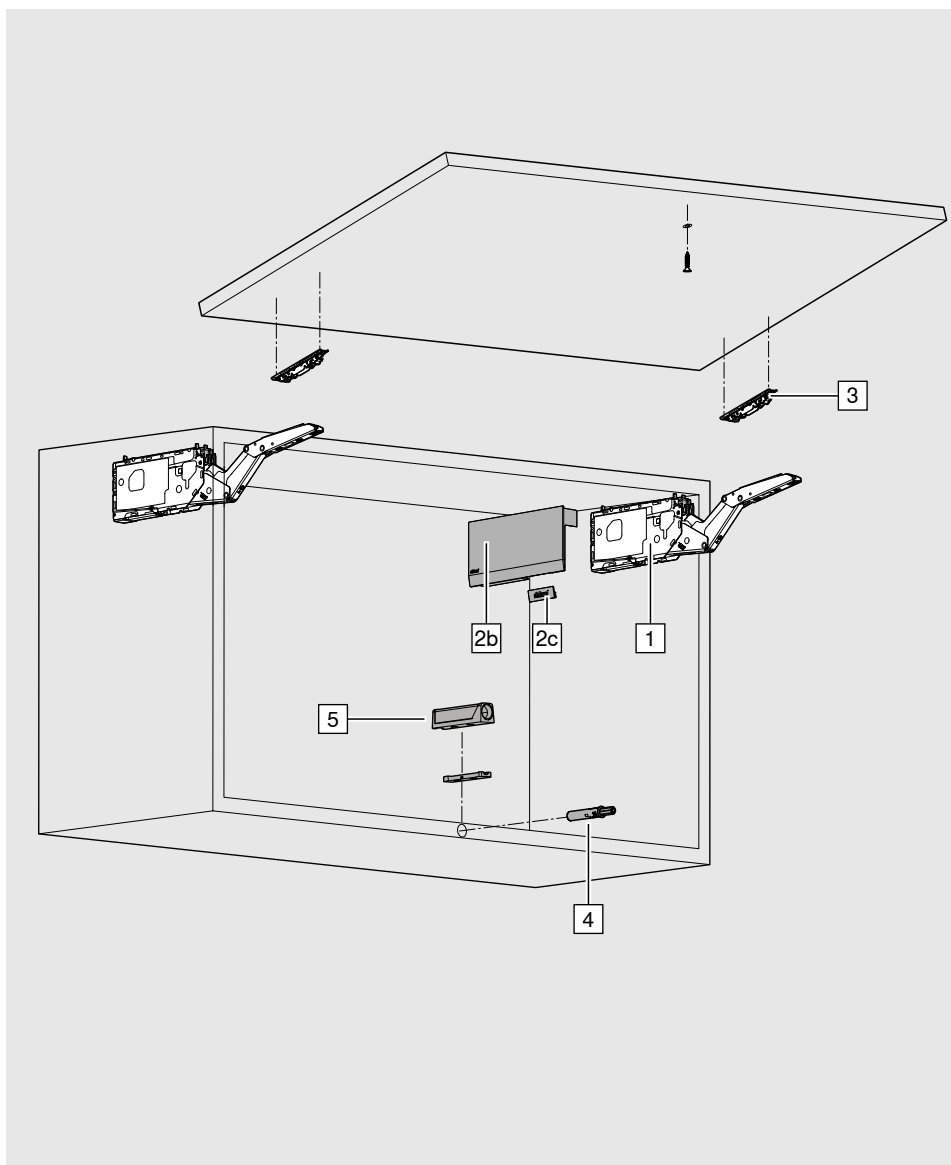
<input checked="" type="checkbox"/>	<input checked="" type="checkbox"/>	<b>4</b>	<b>Kit SERVO-DRIVE</b>
<b>Material</b>	<b>Cores</b>		
matéria plástica	Cinza		<b>23KA000</b>
<b>Consiste em:</b>			
4a   1 x mecanismo de acionamento			
4b   1 x cabo de distribuição, 1500 mm			
4c   1 x piercing de conexão			
4d   2 x ponteira de isolamento			
A partir de 3 acumuladores de forças, recomendamos 2 mecanismos de acionamento sincronizados			

<input checked="" type="checkbox"/>	<input checked="" type="checkbox"/>	<b>Fonte de alimentação Blum e acessórios</b>
vide página 36		

### Acessórios

<input type="checkbox"/>	<input checked="" type="checkbox"/>	<b>Gabarito universal avulso</b>
		<b>65.1051.02</b>

<input type="checkbox"/>	<input checked="" type="checkbox"/>	<b>Gabarito de marcação para AVENTOS HK top</b>
		<b>ZML.2200</b>



Com auxílio do fator de rendimento, podem ser determinados os acumuladores de forças necessários. O fator de rendimento depende do peso da frente (incl. peso duplo do puxador) e da altura do gabinete.

Na utilização de um terceiro acumulador de forças (elevação do fator de rendimento até 50%), recomendamos um teste de recobrimento.

**Nota!**

Em gabinetes amplos, recomendamos um acumulador de forças adicional para fixar em uma parede central. O motivo é o possível arqueamento da frente em posição aberta.

**i** Fator de rendimento LF = Altura do gabinete KH [mm] x peso frontal, incluindo peso em dobro do puxador [kg]



Acumulador de forças bilateral

Fator de rendimento (LF)

Nas áreas periféricas de cada acumulador de forças, recomendamos um teste de recobrimento.

Informação útil para o pedido

1 Kit acumulador de forças			
Simétrico com parafusos EURO pré-montados			
<b>LF</b>	<b>OW</b>		
420–1610	107°		22K2310T
930–2800	107°		22K2510T
1730–5200	100°		22K2710T
3200–9000	100°		22K2910T
Peso frontal máx. 18 kg em dois acumuladores			

Alternativa

1 Kit acumulador de forças			
Simétrico com parafusos autoatarraxantes, incl. Identificação de posição			
<b>LF</b>	<b>OW</b>		
420–1610	107°		22K2300T
930–2800	107°		22K2500T
1730–5200	100°		22K2700T
3200–9000	100°		22K2900T
Peso frontal máx. 18 kg em dois acumuladores			

2 Kit capas			
<b>Material</b>	<b>Cores</b>		
matéria plástica	HGR   SW   TGR		22K8000
<b>Consiste em:</b>			
2a   1 x capa grande, e			
2b   1 x capa grande, d			
2c   2 x capa pequena, estampada com logotipo Blum			

3 Kit fixação frontal			
Simétrica, niquelada			
Frentes de madeira e molduras largas em alumínio*			20S4200
Molduras estreitas em Al			20S4200A
* Utilizar 4 parafusos autoatarraxantes (609.1x00) de cada lado para frentes de madeira. Para molduras largas em alumínio, utilizar 4 parafusos de folha metálica-cabeça embutida (660.0950) de cada lado.			

Alternativa

Fixação frontal			
Simétrica, niquelada			
EXPANDO T	2 x		20S42T1
EXPANDO T para frentes finas			

4 Kit TIP-ON		
<b>Material</b>	<b>Cores</b>	
matéria plástica	SW   TS   R7036	
Versão curta até KH 500 mm		956.1004
Versão longa a partir de 501 mm		956A1004
<b>Consiste em:</b>		
1 x TIP-ON		
1 x plaqueta para aparafusamento		
1 x parafuso autoatarraxante 609.1500		
1 x plaqueta para colagem		

5 Calço adaptador reto		
<b>Cores</b>		
Branco-seda (SW), preto-terra (TS), RAL 7036 cinza-platina (R7036), laqueado com níquel (NI-L)		
Versão curta		956.1201
Versão longa		956A1201

Alternativa

Calço adaptador cruz		
<b>Cores</b>		
RAL 7036 cinza-platina (R7036)		
Versão longa		956A1501

Acessórios

Gabarito universal avulso		
		65.1051.02

Gabarito de marcação para AVENTOS HK top		
		ZML.2200

LF Fator de rendimento

KH Altura do gabinete

OW Ângulo de abertura (continuamente ajustável)

HGR | SW | TGR Cinza-claro, branco-seda, cinza-intenso



# AVENTOS HK top



## Standard, TIP-ON e SERVO-DRIVE para AVENTOS HK top

### Planificação

**Posições de fixação para acumulador de forças com parafusos EURO pré-montados**

\* Profundidade de furação 11.5 mm

**Posições de fixação para acumulador de forças com parafusos autoarraxantes pré-montados, incl. identificação de posição**

4 x Ø 4 x 35 mm

**Espaço ocupado no gabinete**

**SERVO-DRIVE**

Nota: Altura máx. de gabinete 600 mm

\* mín. 261 mm com dispositivo de suspensão aparente

**Trabalho com frentes**

Frentes em madeira e molduras largas em alumínio\*

FAo é de no máximo 25.4 mm

Montagem na parede: folga mínima necessária 5 mm

\* Utilizar 4 parafusos autoarraxantes (609.1x00) para frentes de madeira. Para molduras largas em alumínio, utilizar 4 parafusos de folha metálica-cabeça embutida (660.0950).

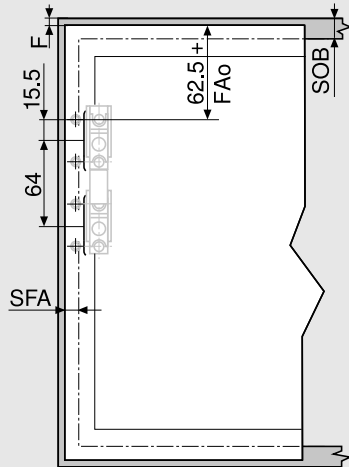
- Standard
- TIP-ON
- SERVO-DRIVE

- F Folga
- FAo Recobrimento frontal superior
- LH Altura livre do gabinete

- SFA Recobrimento frontal na lateral
- SOB Espessura do fundo superior do gabinete

Planificação

Trabalho com frentes

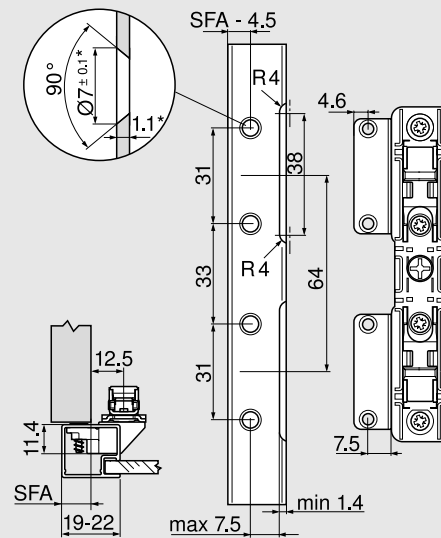


Molduras estreitas em Al

FAo é de no máximo 25.4 mm

Montagem na parede: folga mínima necessária 5 mm

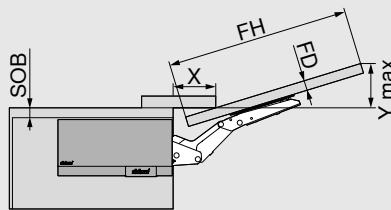
Planificação de molduras estreitas em alumínio



Na espessura do friso da moldura 19 mm: possível SFA de 11-18 mm

\* Em caso de alteração da espessura do material, adaptar as medidas de trabalho

Espaço ocupado moldura de acabamento e testeira

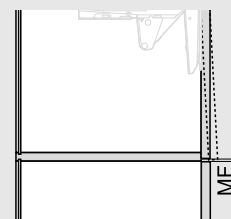


FD (mm)	16	19	22	26	28
X (mm)	68	57	47	33	27

SOB no máximo 25.4 mm

$$Y = FH \times 0.29 + FD - SOB$$

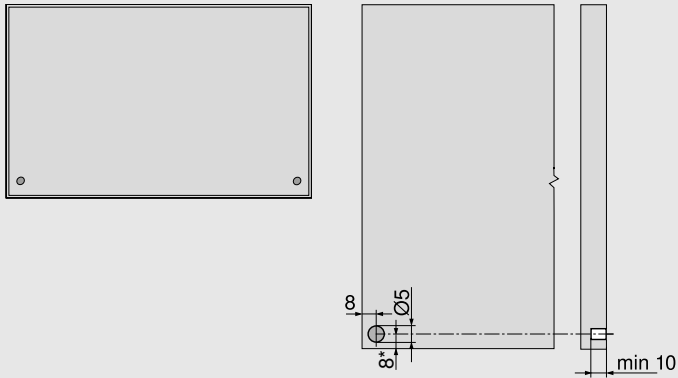
Folga mínima



MF é de 2 mm

Planificação

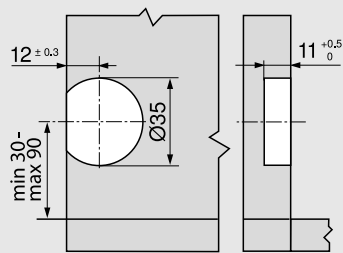
Posição de furação – Amortecedor distanciador Blum



Recomendação para molduras em alumínio: prever a furação para o amortecedor distanciador Blum na lateral do gabinete. Um teste de recobrimento deve ser efetuado quando da fixação do amortecedor distanciador Blum na frente.

Não colar o amortecedor distanciador Blum.

Interruptor SERVO-DRIVE





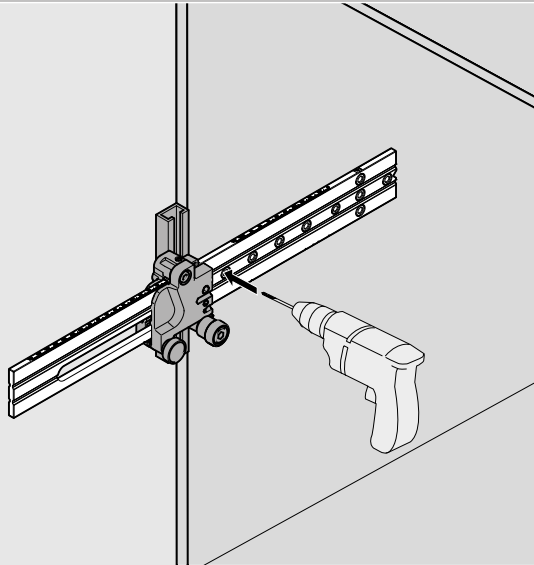
Standard, TIP-ON e  
SERVO-DRIVE para AVENTOS HK top

AVENTOS HK top



Planificação

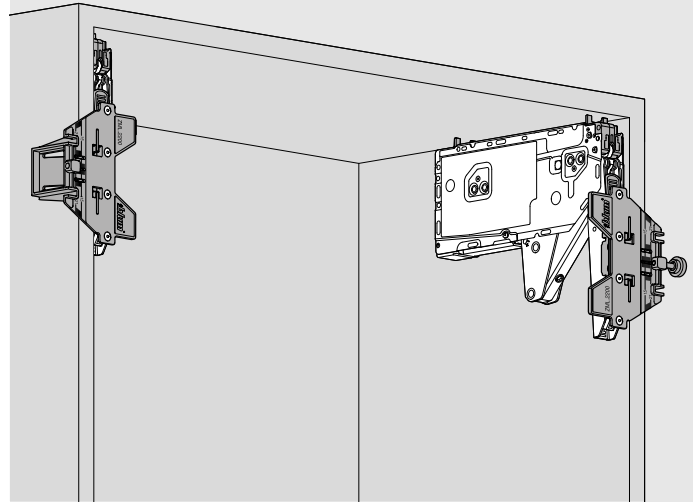
Trabalho com gabinetes



Gabarito de furações  
para todas as portas de elevação

65.1051.02

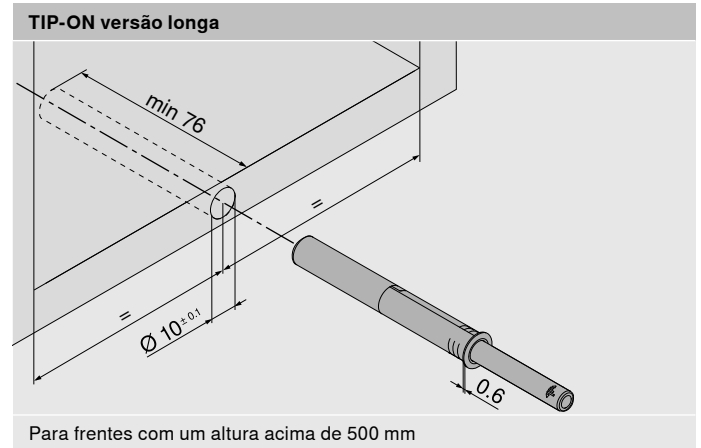
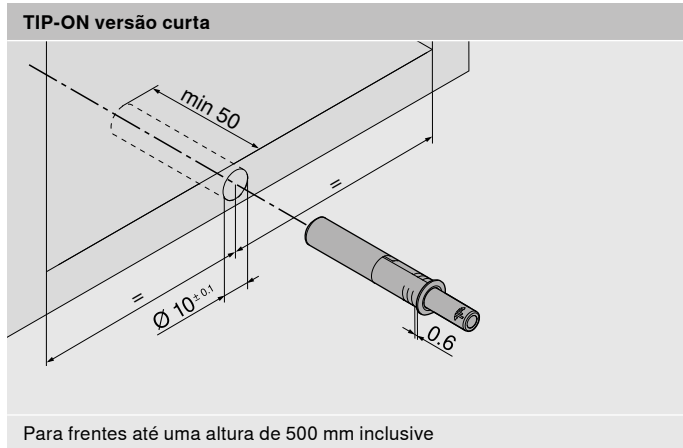
Gabarito para trabalhar com frentes



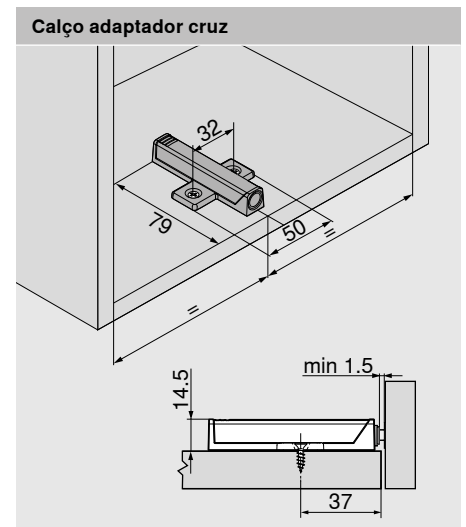
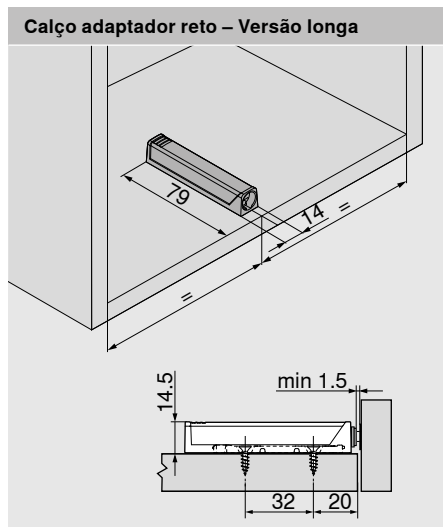
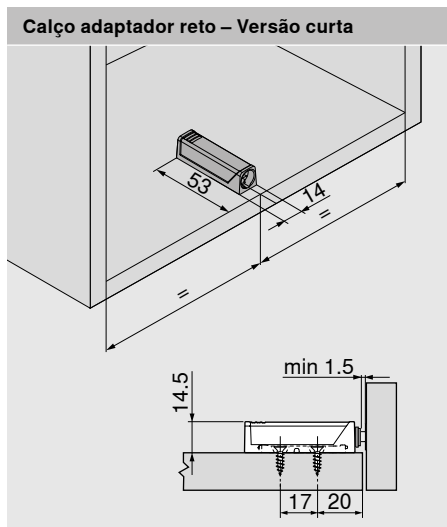
Gabarito de marcação para AVENTOS HK top  
para fixação frontal

ZML.2200

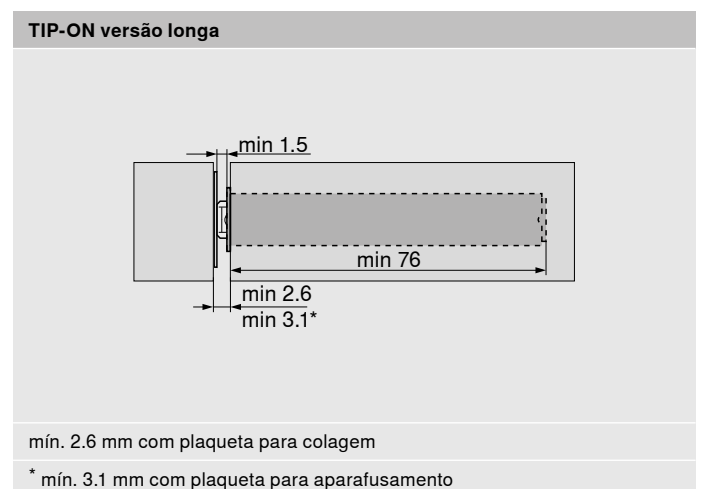
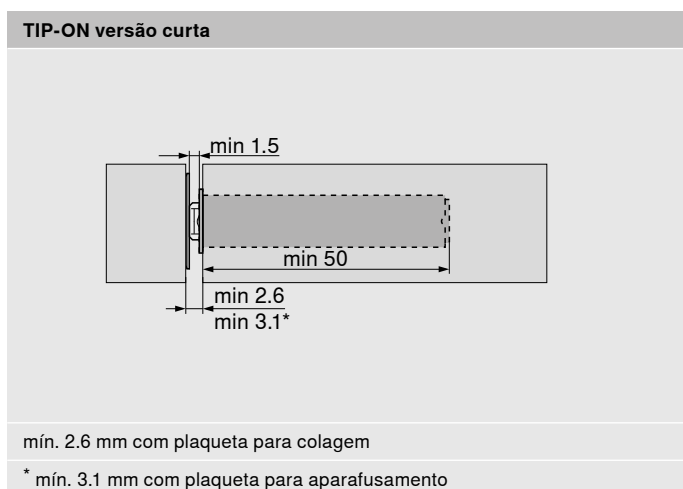
Posição de fixação TIP-ON para embutir



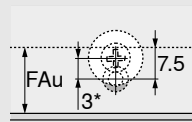
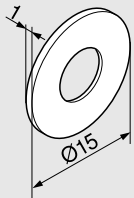
Posição de fixação calço adaptador TIP-ON



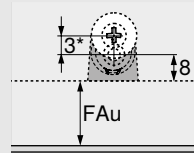
Medidas de planificação – Folga frontal



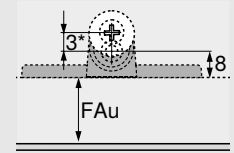
Planificação – Plaqueta para aparafusamento



Para embutir



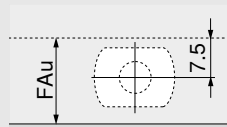
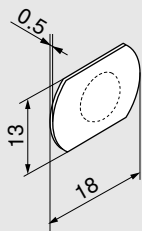
Calço adaptador reto



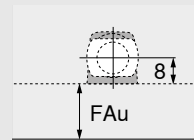
Calço adaptador cruz

\* Na plaqueta para aparafusamento, recomendamos um posicionamento deslocado de 3 mm em relação ao TIP-ON.

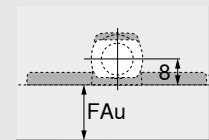
Planificação – Plaqueta para colagem



Para embutir



Calço adaptador reto



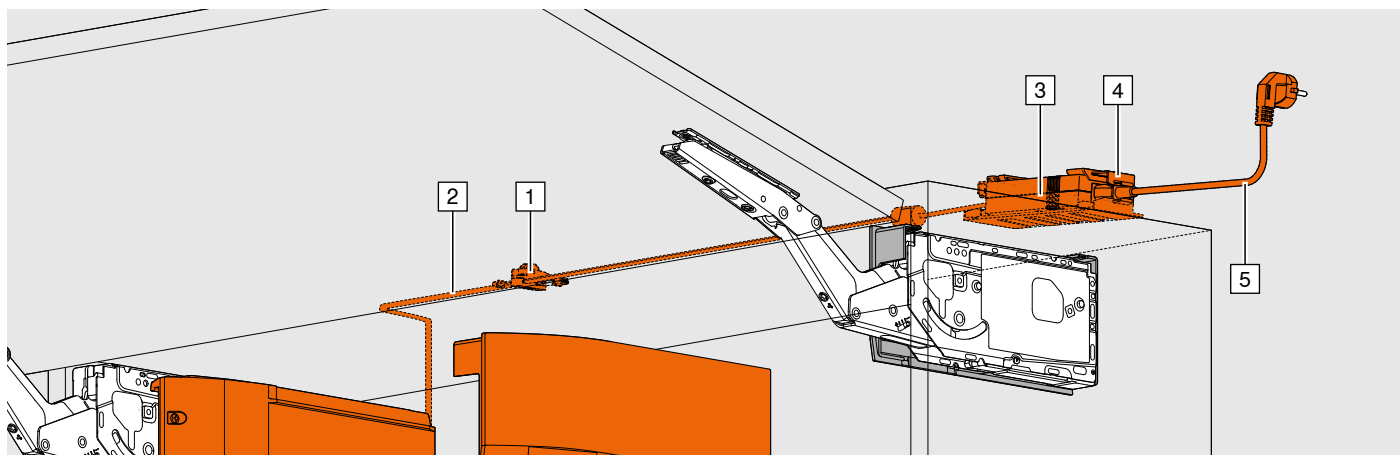
Calço adaptador cruz



## AVENTOS HK top



## SERVO-DRIVE para AVENTOS HK top Fonte de alimentação Blum e acessórios



### Informação útil para o pedido

<b>1</b>	<b>Piercing de conexão e ponteira de isolamento</b>
	<b>Consiste em:</b> 1 x piercing de conexão 2 x ponteira de isolamento
	<b>Z10V100E.01</b>

<b>2</b>	<b>Cabo de distribuição e ponteira de isolamento</b>
	<b>Consiste em:</b> 1 x SERVO-DRIVE – Cabo elétrico preto para cortar na medida 5 x ponteira de isolamento 8 m
	<b>Z10K800AE</b>
	Utilizável como cabo de distribuição e cabo do perfil

<b>3</b>	<b>Fonte de alimentação Blum 24 W</b>
	Códigos de linguagem gem. ISO-639 DE, EN, FR, IT, NL <b>Z10NE030A</b> DA, EN, FI, NO, SV <b>Z10NE030B</b> EL, EN, HR, SL, SR, TR <b>Z10NE030C</b> EN, ES, FR, IT, PT <b>Z10NE030D</b> CS, HU, SK, PL <b>Z10NE030E</b> BG, ET, LT, LV, RO, RU <b>Z10NE030F</b> EN, ES, FR, (US, CA) <b>Z10NE030G</b> EN, ZH <b>Z10NE030H</b>
	Sem cabo da fonte de alimentação
	Incl. Instruções de operação e montagem
	É permitida somente 1 fonte de alimentação Blum por cabo de distribuição

<b>4</b>	<b>Dispositivo de fixação da fonte de alimentação</b>
	Para montagem na parede  <b>Z10NG120</b>

<b>5</b>	<b>Cabo da fonte de alimentação</b>																																				
	<table border="1"> <thead> <tr> <th>Mercado</th> <th></th> <th>Mercado</th> <th></th> </tr> </thead> <tbody> <tr> <td>AR</td> <td><b>Z10M200A</b></td> <td>AU</td> <td><b>Z10M200K</b></td> </tr> <tr> <td>UK</td> <td><b>Z10M200B</b></td> <td>CL</td> <td><b>Z10M200L</b></td> </tr> <tr> <td>CH</td> <td><b>Z10M200C</b></td> <td>CN</td> <td><b>Z10M200N</b></td> </tr> <tr> <td>DK</td> <td><b>Z10M200D</b></td> <td>TW</td> <td><b>Z10M200T</b></td> </tr> <tr> <td>Europa</td> <td><b>Z10M200E</b></td> <td>US, CA</td> <td><b>Z10M200U</b></td> </tr> <tr> <td>IN</td> <td><b>Z10M200H</b></td> <td>ZA</td> <td><b>Z10M200Z</b></td> </tr> <tr> <td>IL</td> <td><b>Z10M200I</b></td> <td>BR</td> <td><b>Z10M200S.01</b></td> </tr> <tr> <td>JP</td> <td><b>Z10M200J</b></td> <td>Europa<sup>1</sup></td> <td><b>Z10M200E.OS</b></td> </tr> </tbody> </table>	Mercado		Mercado		AR	<b>Z10M200A</b>	AU	<b>Z10M200K</b>	UK	<b>Z10M200B</b>	CL	<b>Z10M200L</b>	CH	<b>Z10M200C</b>	CN	<b>Z10M200N</b>	DK	<b>Z10M200D</b>	TW	<b>Z10M200T</b>	Europa	<b>Z10M200E</b>	US, CA	<b>Z10M200U</b>	IN	<b>Z10M200H</b>	ZA	<b>Z10M200Z</b>	IL	<b>Z10M200I</b>	BR	<b>Z10M200S.01</b>	JP	<b>Z10M200J</b>	Europa <sup>1</sup>	<b>Z10M200E.OS</b>
Mercado		Mercado																																			
AR	<b>Z10M200A</b>	AU	<b>Z10M200K</b>																																		
UK	<b>Z10M200B</b>	CL	<b>Z10M200L</b>																																		
CH	<b>Z10M200C</b>	CN	<b>Z10M200N</b>																																		
DK	<b>Z10M200D</b>	TW	<b>Z10M200T</b>																																		
Europa	<b>Z10M200E</b>	US, CA	<b>Z10M200U</b>																																		
IN	<b>Z10M200H</b>	ZA	<b>Z10M200Z</b>																																		
IL	<b>Z10M200I</b>	BR	<b>Z10M200S.01</b>																																		
JP	<b>Z10M200J</b>	Europa <sup>1</sup>	<b>Z10M200E.OS</b>																																		
	<sup>1</sup> Sem plugue																																				

### Alternativa para a fonte de alimentação Blum 24 W e cabo da fonte

<b>6</b>	<b>Fonte de alimentação Blum com plugue 12 W</b>								
	Inclui cabo da fonte de alimentação (1120 mm) Somente para aplicações individuais <b>Adaptador de rede (x)*</b>  <b>Pacote de idiomas (y)</b> <table border="1"> <tbody> <tr> <td><b>A</b> DE, EN, FR, IT, NL</td> <td><b>E</b> CS, HU, SK, PL</td> </tr> <tr> <td><b>B</b> DA, EN, FI, NO, SV</td> <td><b>F</b> BG, ET, LT, LV, RO, RU</td> </tr> <tr> <td><b>C</b> EL, EN, HR, SL, SR, TR</td> <td><b>G</b> EN, ES, FR, (US, CA)</td> </tr> <tr> <td><b>D</b> EN, ES, FR, IT, PT</td> <td><b>H</b> EN, ZH</td> </tr> </tbody> </table>	<b>A</b> DE, EN, FR, IT, NL	<b>E</b> CS, HU, SK, PL	<b>B</b> DA, EN, FI, NO, SV	<b>F</b> BG, ET, LT, LV, RO, RU	<b>C</b> EL, EN, HR, SL, SR, TR	<b>G</b> EN, ES, FR, (US, CA)	<b>D</b> EN, ES, FR, IT, PT	<b>H</b> EN, ZH
<b>A</b> DE, EN, FR, IT, NL	<b>E</b> CS, HU, SK, PL								
<b>B</b> DA, EN, FI, NO, SV	<b>F</b> BG, ET, LT, LV, RO, RU								
<b>C</b> EL, EN, HR, SL, SR, TR	<b>G</b> EN, ES, FR, (US, CA)								
<b>D</b> EN, ES, FR, IT, PT	<b>H</b> EN, ZH								
	<b>Z10NA30xyF</b>								

\* Não permitido para vários mecanismos de acionamento.

<b>7</b>	<b>Grampo de fixação do cabo</b>
	Com o auxílio do grampo de fixação, o cabo de distribuição, por exemplo, pode ser facilmente fixado no gabinete.  <b>Z10K0009</b>

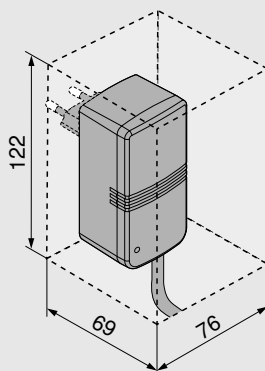
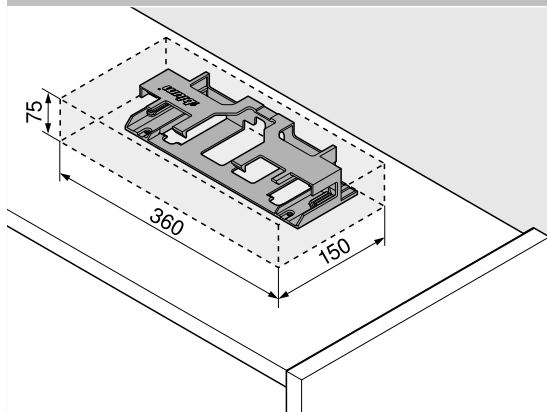
## SERVO-DRIVE para AVENTOS HK top Fonte de alimentação Blum e acessórios

AVENTOS HK top

**blum**

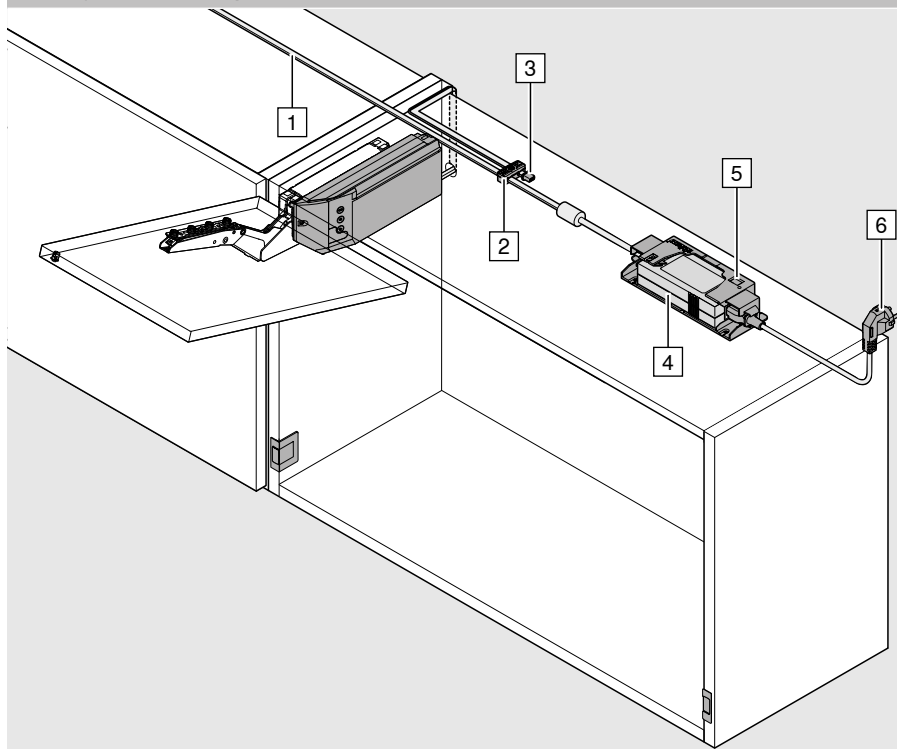
### Planificação

Espaço ocupado e margem de segurança. Dispositivo de fixação da fonte de alimentação Blum ou fonte de alimentação com plugue Blum.



**i** Para a circulação do ar, deve ser mantida uma margem de segurança de 30 mm (vide gráfico), caso contrário, é iminente o superaquecimento do aparelho de alimentação Blum ou fonte de alimentação Blum.

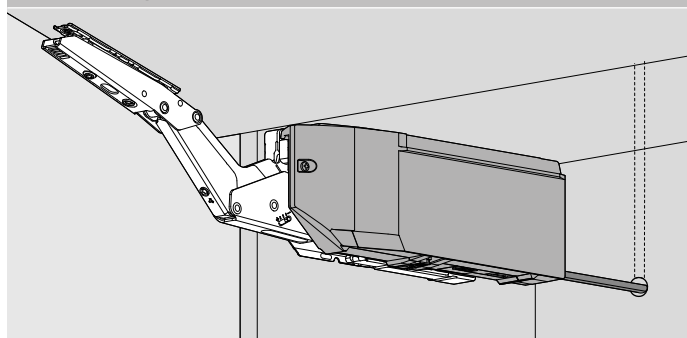
### Montagem no fundo superior



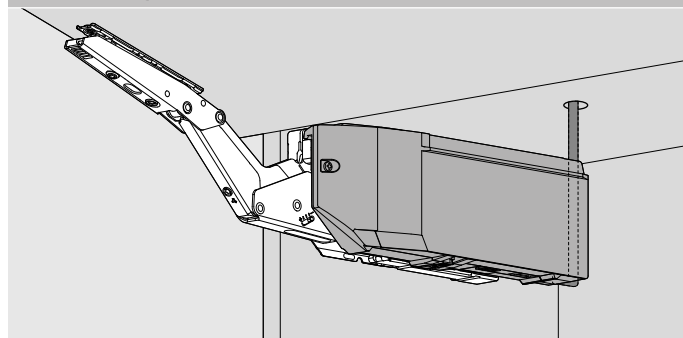
- 1 Cabo de distribuição para cortar na medida
- 2 Piercing de conexão
- 3 Ponteira de isolamento
- 4 Fonte de alimentação Blum
- 5 Dispositivo de fixação da fonte de alimentação
- 6 Cabo da fonte de alimentação

**i** Somente uma fonte de alimentação Blum deve ser conectada por cabo de distribuição.

### Cabeamento para trás



### Cabeamento para cima



# A empresa Blum

Fundada há mais de 60 anos por Julius Blum, a Blum é hoje uma empresa familiar internacionalmente ativa. Para os segmentos estratégicos de negócios conta com sistemas de portas de elevação, dobradiças e extensões. Em todos os desenvolvimentos de produtos está sempre no ponto central: o empenho pelo movimento perfeito.

[www.blum.com](http://www.blum.com)

The Blum logo consists of a stylized white arrow pointing upwards and to the right, followed by the word "blum" in a lowercase, bold, sans-serif font.







### A Blum na Áustria e no mundo todo

A Blum conta com oito fábricas na Áustria (Vorarlberg) e em outros locais de produção na Polónia, EUA e Brasil, além de 31 filiais ou representações. A empresa abastece mais de 120 mercados. Um total de 8.000 colaboradores trabalham no grupo Blum, sendo 6.000 em Vorarlberg.



### Vantagens globais para o cliente

“Seja fabricante, comerciante, montador ou usuário de cozinha – todos devem se beneficiar com as vantagens dos produtos Blum e obter seu aproveitamento pessoal”, reza a filosofia Blum de benefícios globais dos clientes.



### Inovações

Para auxiliar clientes com soluções inovadoras de ferragens e assegurar o sucesso empresarial a longo prazo, faz-se necessário um consequente investimento na pesquisa e desenvolvimento, em instalações e equipamentos e na formação dos colaboradores. Com mais de 2.100 patentes emitidas em todo o mundo, a Blum é uma das empresas mais inovadoras da Áustria.



### Qualidade

O conceito global de qualidade da Blum não se refere apenas aos produtos. A empresa deseja cumprir com os mesmos padrões de qualidade também com seus serviços e colaboração com clientes e parceiros.



### Meio ambiente

Na Blum todos estão convencidos de que o comportamento ecológico conveniente seja a longo prazo também econômico. Deste modo, a longevidade de produtos é apenas um de muitos aspectos importantes. Outras medidas relevantes são a utilização de processos favoráveis ao meio ambiente, a introdução de materiais inteligentes e a gestão energética prudente.



### DYNAMIC SPACE

Bons processos de trabalho (workflow), aproveitamento otimizado do espaço disponível (space) e alto conforto de movimento (motion) são importantes características de uma cozinha prática. Com suas ideias para cozinhas práticas, a Blum quer trazer funcionalidade, conforto e ergonomia para o interior de móveis.



Blum do Brasil  
Ind. e Com. de Ferragens Ltda.  
Av. João Paulo I, 2052  
Jardim Santa Bárbara  
CEP 06817-000 Embu das Artes - SP  
Brasil  
Tel.: +55 11 4785-3400  
Fax.: +55 11 4785-3421  
E-mail: [info.br@blum.com](mailto:info.br@blum.com)  
[www.blum.com.br](http://www.blum.com.br)

Julius Blum GmbH  
Fábrica de ferragens  
6973 Höchst, Áustria  
Tel.: +43 5578 705-0  
Fax: +43 5578 705-44  
E-Mail: [info@blum.com](mailto:info@blum.com)  
[www.blum.com](http://www.blum.com)

