



AVENTOS HK top

Gražu ir funkcionalu

www.blum.com

 **blum**[®]



Nedideli gabaritai, didelės galimybės

Dėmesys detalėms ir bendram vaizdui – tai yra svarbiausia kuriant pakėlimo sistemą, kuri vienu metu yra ir kompaktiška dizainu, ir stebina dar aukštesnio lygio funkcionalumu. Tai daro AVENTOS HK top sistemą tobulu pasirinkimu baldams, kai kiekviena detalė yra svarbi.

 **blum**

A dark grey cabinet door with a silver Blum logo plate. The logo consists of a stylized 'b' icon followed by the word 'blum' in lowercase. A small 'blum' logo is also visible on the upper right corner of the door.

blum

Turinys

- 4** Sumažinta: dizainas
- 6** Integruota: funkcijos
- 8** Gerai apgalvotas montavimas
- 10** Optimizuota: montavimas
- 12** Judėjimo technologijos
- 14** SERVO-DRIVE
- 16** AVENTOS HK top panaudojimo galimybės visuose namuose
- 20** DYNAMIC SPACE
- 22** Pakėlimo sistemų pasirinkimas
- 24** AVENTOS furnitūros palyginimas
- 26** Užsakymo ir planavimo informacija
- 38** Apie Blum

Sumažinta: dizainas

AVENTOS HK top sistema puikiai įsiliesia į viršutines sienines spinteles, netgi paryškindama baldų dizaino svarbą. AVENTOS HK top jau laimėjo keletą apdovanojimų dėl savo mažų gabaritų ir minimalistinio dizaino.

 blum®



Maži montavimo gabaritai

Dėl savo dydžio AVENTOS HK top idealiai tinka mažoms spintelėms. Tačiau šis kompaktiškas bei stiprus pakėlimo mechanizmas puikiai tiktų ir didelei sieninei spintai.

Minimalistinis dangtelis

Tiesios linijos, harmoningos proporcijos, glotnūs paviršiai – dangteliai pasižymi įspūdingu, minimalistiniu dizainu. Jei reikia, dangtelis gali būti papildytas kliento logotipu.

Trijų spalvų variantai

Šviesiai pilka, balta ir tamsiai pilka. Dangtelį galima pasirinkti derinant prie baldų – arba nepastebimai suliejant, arba sukuriant akcentą.



reddot design award
winner 2018



GERMAN
DESIGN
AWARD
WINNER
2019



➤ Detalesnē informācija apie
apdovanojimus pateikama
www.blum.com/award

Integruota: funkcijos

Geriausiam įmanomam funkcionalumui mažiausioje erdvėje kiekvienas AVENTOS HK top komponentas buvo optimizuotas iki smulčiausių detalių. Sudėtingos modernios technologijos geriausiai pajuntamos dėl to, kad fasadai pakyla pastebimai lengviau, o užsidaro dar tyliau ir švelniau.

 blum®



Sustojimas bet kurioje padėtyje

Teisingai sureguliuota sistema garantuoja, kad bet kurioje padėtyje paliktas fasadas savarankiškai nejudės aukštyn ar žemyn. Galėsite jį lengvai pasiekti uždarymui.



Minimali atidarymo jėga

Su AVENTOS HK top, nepriklausomai nuo fasado svorio, tik minimali jėga reikalinga fasado atvėrimui. Tai reiškia lengvą naudojimą – netgi su dideliais, sunkiais fasadais.

Gerai apgalvotas montavimas

Ypatingas dėmesys buvo kreipiamas paprastam ir tiksliam montavimui, kai kūrėme AVENTOS HK top. Rinkitės iš dviejų simetriškų mechanizmų tipų – taigi ir dviejų montavimo tipų. Dėl naujos montavimo pozicijos, kiaurymių pozicijos yra identiškos bet kokio dydžio spintelei.

 blum®

Daugiau informacijos apie montavimą.



➤ www.blum.com/hktopassembly

Mechanizmo pozicionavimo šablonas

Šiam mechanizmui tiksliai sumontuoti pakanka matuoti atstumus nuo viršutinės plokštės ir priekinės briaunos. Nereikia nieko gręžti.



Montavimas iš anksto sumontuotais eurovaržtais

Naudojant du eurovaržtus ir du kaištukus, šio tipo mechanizmą galima sumontuoti net ant išardytos spintelės šono. Tereikia išgręžti keturias kiaurymes, kurios atitinka 32 mm sistemą.

Optimizuota: montavimas

Daugelis funkcijų buvo tiesiogiai integruotos į AVENTOS HK top pakėlimo mechanizmą. Todėl pakėlimo sistema gali būti montuojama tiksliai, greitai ir lengvai. Fasado tarpeliai ir atsidarymo kampas gali būti reguliuojami bet kuriuo metu. Pakėlimo sistemą galima reguliuoti iš priekio nenuimant dekoratyvinių dangtelių. Tai reiškia, kad pakėlimo sistema bus atidaryta bet kurioje pagedaujamoje padėtyje.

blum®



Mūsų EASY ASSEMBLY programėlė suteikia visą reikalingą informaciją greitam ir lengvam montavimui bei reguliavimui.

➤ www.blum.com/eaapp



Lengvas fasado tvirtinimas

Žymėjimo šablonas leidžia greitai ir lengvai nustatyti teisingą fasado laikiklių poziciją. Pritvirtinkite šabloną, nustatykite fasado užlaidą ir padėtį, pažymėkite poziciją. Štai ir viskas.



Integruotas saugumo mechanizmas

Inovatyvus mechanizmas saugo svertą nuo netyčinio atsidarymo. Tai padidina darbo saugumą.



Reguliavimas naudojant TORX varžtus

AVENTOS HK top remiasi TORX standartu. Taip žymiai patogiau tiksliai ir lengvai sureguliuoti.



Reguliuojamas atidarymo kampo ribotuvas

Atidarymo kampo ribotuvas yra integruotas pačiame AVENTOS HK top pakėlimo mechanizme. Ribotuvą galima reguliuoti palaipsniui, išgaunant bet kokią atidarymo kampą – pagal situaciją.



Sužinokite daugiau
apie 4-ias Blum judėjimo
technologijas:



➤ www.blum.com/4formore



SERVO-DRIVE

by Blum

Elektroninis atidarymas, švelnus užsidarymas

Pakėlimo sistema atsiveria paspaudus fasadą, kai sumontuota sistema SERVO-DRIVE. Vėl užsidaro – paspaudus jungiklį. Švelnų užsidarymą garantuoja integruota BLUMOTION sistema.

Sieninėms spintelėms, kuriomis naudotis lengva

AVENTOS HK top funkcionalumas tik padidėja, kai ji naudojama su automatinio atidarymo sistema. Ar be rankenėlių, ar naudojant rankenėles tik kaip dizaino elementą – su automatinio atidarymo sistema galėsite atidaryti ir uždaryti sienines spinteles kaip niekad paprastai.

 **blum**

BLUMOTION

by Blum

Švelnus užsidarymas

Su BLUMOTION, pakėlimo sistema visuomet užsidaro švelniai ir be garso, nepriklausomai nuo fasado svorio ir dydžio, bei uždarymo jėgos.

TIP-ON

by Blum

Mechaninis atidarymas

Vieną kartą palietus fasadą aktyvuojasi atvėrimo sistema, kad galėtumėte nesunkiai toliau atidaryti pakeliant į viršų. Norėdami uždaryti, tiesiog paspauskite ir užverkite.



Jei norite daugiau funkcionalumo: SERVO-DRIVE

Su AVENTOS HK top sistema taip pat galima naudoti SERVO-DRIVE elektroninę atidarymo sistemą. Funkcionalumas išplečiamas atidarymu palietus fasadą ir uždarymu paspaudus patogų mygtuką. Net su pridėta elektronine atidarymo sistema, pakėlimo sistema atrodo neįtikėtinai kompaktiška.

blum

Lengvas elektroninio bloko montavimas

Kai pakėlimo sistema sumontuota, elektroninis blokas pritvirtinamas ant pakėlimo mechanizmo. Jis prisegamas visiškai be įrankių.



Pagalba suderinant

Elektroniniai blokai ir mygtukai atlieka derinimo procedūras informuodami montuotoją aiškiais šviesos signalais apie proceso eigą.





Skirtingos montavimo situacijos

Dėl sumažintų matmenų AVENTOS HK top puikiai telpa mažesnėse spintelėse, pvz., virš šaldytuvo.



8 mm ar storesniems fasadams

Plonus fasadus lengva naudoti su AVENTOS HK top – su naująja tvirtinimo sistema EXPANDO T, kuri tinka pakėlimo sistemoms, durelėms ir stalčiams.



Plataus ir siauro aliuminio profilio rėmeliai

AVENTOS HK top tinka įgyvendinant įvairius dizaino variantus. Ar fasadai iš medžio, ar aliuminio rėmelių, nėra ribojama laisvė pasirenkant medžiagas.



Įvairiems taikymams: virtuvėje

AVENTOS HK top vizualiai dera visuose balduose, o įspūdingas veikimas nepalieka abejingų. Plačiose pakabinamose spintelėse jis tenkina esminį dizaino poreikį: vienodas tarpelių piešinys visoje virtuvėje.



Įvairiems taikymams: visose gyvenamosiose erdvėse

Baldai sudaro tuo stipresnį įspūdį, kuo labiau išreiškia asmeninį stilių. AVENTOS HK top siūlo daug galimybių erdvę kurti dar individualiau.

blum

Durelių storiui iki 30 mm

Su AVENTOS HK top storių durelių naudojimas toks pat paprastas, kaip ir įprastų. Nepriklausomai nuo durelių svorio, atidarymas visada labai lengvas.

Atpažįstamas stilius baldų viduje

Su tinkamos spalvos dangteliais, pakėlimo sistema gali arba būti vizualiai nepastebima, arba sukurti akcentą.





Neribojamas judėjimo diapazonas

Fasadą galite atidaryti tiek, kiek reikia. Jis fiksuojasi ten, kur paliekamas, todėl saugu jį palikti visą darbo virtuvėje laiką. Spintelių turinį visada lengva pasiekti.



Daugybė naudingos erdvės

Pakabinamų spintelių dizainas su pakėlimo sistemomis yra visiškai lankstus – pločio ir ilgio prasme, derinant su apatinių spintelių tarpelių pėšiniu, pritaikant bet kokio dydžio erdvėms.



Padidinta naudojimo laisvė

Fasadai atsidaro švelniai ir, jei reikia, gali būti atidaromi automatiškai – mechaniškai, ar elektroniškai. Švelnus uždarymas integruotas, kai naudojamas BLUMOTION ir SERVO-DRIVE derinys.



Lengvai prieigai

Mūsų globalūs virtuvių stebėjimai patvirtina vėl ir vėl, kad pakėlimo sistemos viršutinėse spintelėse yra tikras privalumas. Ypatingai naudojamos virtuvėje. Norėdami pasiūlyti galimybę klientams gaminti aukščiausios kokybės baldus, o naudotojams – daugiau patogumo, mes nuolatos atliekame tyrimus ir plečiame asortimentą, atitinkantį klientų poreikius.



Blum idėjos
praktiškai virtuvei

www.blum.com/ideas

 blum

AVENTOS HK top
atveriamiems fasadams

Platesnis pakėlimo sistemų pasirinkimas

Su AVENTOS galite pasirinkti iš plataus pakėlimo sistemų asortimento: sulenkiamoms, pasukamoms, lygiagrečiai pakeliamoms, ar atveriamoms durelėms – turime patikimas sistemas kiekvienam atvejui. Sužinokite daugiau apie individualių furnitūros sprendimų privalumus www.blum.com/aventos

 blum®



AVENTOS HF dvigubiems pakeliamais fasadams



AVENTOS HS pakeliamais pasukant fasadams



AVENTOS HL vertikaliai pakeliamais fasadams



AVENTOS HK atveriamais fasadams



AVENTOS HK-S mažiems atveriamais fasadams



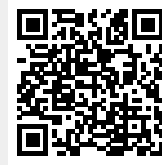
AVENTOS HK-XS atveriamais fasadams, kai spintelėje mažai vietos

AVENTOS asortimentas











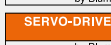





Tinkama pakėlimo sistema kiekvienam taikymui



	Judėjimas	Tipiniai taikymai	Fasado svorio indikacija*	Galimi fasadai	Galimi spintelės matmenys, mm
HF		Sieninė spintelė, aukštai, dviejų dalių fasadas		Medis, siauro/plataus profilio aliuminio rėmeliai, medžio/stiklo kombinacijos, asimetriški fasadai	Aukštis 480–1040 Plotis iki 1800
HS		Sieninė spintelė, kai pakanka vietos, vientisas fasadas, gali būti karnizai		Ploni fasadai, medis, siauro/plataus profilio aliuminio rėmeliai	Aukštis 350–800 Plotis iki 1800
HL		Sieninė arba aukšta spintelė, kai pakanka vietos, vidutiniame aukštyje, paslepia įrangą, gali būti spintelė aukščiau		Ploni fasadai, medis, siauro/plataus profilio aliuminio rėmeliai	Aukštis 300–580 Plotis iki 1800
HK top		Sieninė arba aukšta spintelė, virš šaldytuvo, produktų spintoje, virš orkaitės		Ploni fasadai, medis, siauro/plataus profilio aliuminio rėmeliai	Aukštis 205–600 Plotis iki 1800
HK		Sieninė arba aukšta spintelė, virš šaldytuvo, produktų spintoje, virš orkaitės		Ploni fasadai, medis, siauro/plataus profilio aliuminio rėmeliai	Aukštis 205–600 Plotis iki 1800
HK-S		Sieninė arba aukšta spintelė, virš šaldytuvo, produktų spintoje, virš orkaitės		Medis, siauro/plataus profilio aliuminio rėmeliai	Aukštis 180–600 Plotis iki 1800
HK-XS		Sieninė arba aukšta spintelė, virš šaldytuvo, produktų spintoje, virš orkaitės, gartraukio, vonios	 Dvipusis	Medis, siauro/plataus profilio aliuminio rėmeliai	Aukštis 240–600 Plotis iki 1800



> *Naudojate fasado svorį ir spintelės aukštį pakėlimo sistemos jėgos koeficiento skaičiavimui. Lengvesniam tinkamos sistemos pasirinkimui rekomenduojame apsilankyti www.blum.com/configurator

	Minimalus gylis	Pilnas komplektas, arba su lankstais	Specialus montavimas arba gamyba	Galima judėjimo technologija	Dangtelis
278		Reikia lankstų ant viršutinės spintelės plokštės + fasadų sujungimui	CLIP montavimas Spintelės viršutinės sienelės montavimas 3 tipų pakėlimo mechanizmai (simetriniai) 4 tipų teleskopiniai svertai (simetriniai)	 	<input type="radio"/> Balta Silk White <input type="radio"/> Šviesiai pilka <input checked="" type="radio"/> Tamsiai pilka
276		Nereikia lankstų	CLIP montavimas Skersinis stabilizatorius 9 tipų pakėlimo mechanizmai (simetriniai) 1 svirtų komplektas	 	<input type="radio"/> Balta Silk White <input type="radio"/> Šviesiai pilka <input checked="" type="radio"/> Tamsiai pilka
278		Nereikia lankstų	CLIP montavimas Skersinis stabilizatorius 5 tipų pakėlimo mechanizmai (simetriniai) 4 svirtų tipai	 	<input type="radio"/> Balta Silk White <input type="radio"/> Šviesiai pilka <input checked="" type="radio"/> Tamsiai pilka
187		Nereikia lankstų	CLIP montavimas, 4 mechanizmų tipai (simetriniai), pakėlimo mechanizmo reguliavimas iš priekio, integruota saugos sistema ir atidarymo kampo ribotuvas	  	<input type="radio"/> Balta Silk White <input type="radio"/> Šviesiai pilka <input checked="" type="radio"/> Tamsiai pilka
207		Nereikia lankstų	CLIP montavimas 4 tipų pakėlimo mechanizmai (simetriniai)	  	<input type="radio"/> Balta Silk White <input type="radio"/> Šviesiai pilka <input checked="" type="radio"/> Tamsiai pilka
163		Nereikia lankstų	CLIP montavimas 3 tipų pakėlimo mechanizmai (simetriniai)	 	<input type="radio"/> Balta Silk White <input type="radio"/> Šviesiai pilka <input checked="" type="radio"/> Tamsiai pilka
125 (Specialūs sprendimai – su 100 mm)		Reikia lankstų ant viršutinės spintelės plokštės	CLIP montavimas Spintelės viršutinės sienelės montavimas 3 tipų pakėlimo mechanizmai (simetriniai)	 	

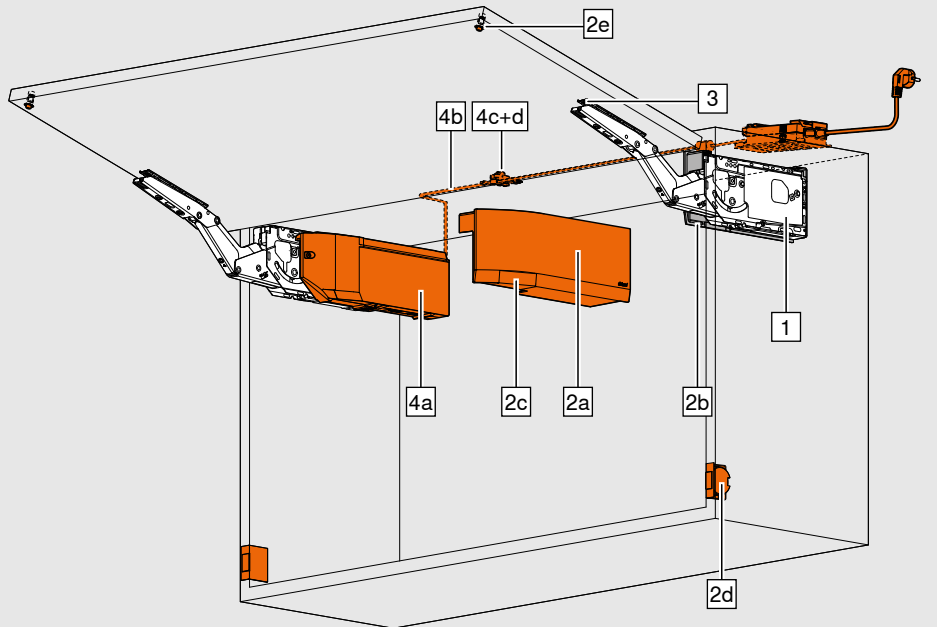
Naudodamiesi jėgos koeficientu paskaičiuosite reikiamą pakėlimo mechanizmų skaičių. Jėgos koeficientas priklauso nuo fasado masės, rankenėlių masės ir spintelės aukščio.

Naudojant trečią pakėlimo mechanizmą (jėgos koeficientas padidinamas iki 50%), mes rekomenduojame bandomąjį montavimą.

Pastaba

Itin plačioms spintelėms rekomenduojame naudoti papildomą pakėlimo mechanizmą, pritvirtintą prie centrinės plokštės. Tai reikalinga tik dėl to, kad fasado vidurys neišlinktų nuo savo svorio.

- Standartas
- SERVO-DRIVE



i

Jėgos koeficientas LF = spintelės aukštis KH (mm) x fasado svoris, įskaitant dvigubą rankenėlių svorį (kg)



Pakėlimo mechanizmas abiejose pusėse Jėgos koeficientas (LF)

Kai koeficiento reikšmė yra prie intervalo ribos, mes rekomenduojame bandomąjį montavimą.

Standartinis ir SERVO-DRIVE, skirtas AVENTOS HK top

AVENTOS HK top



Užsakymo informacija

<input type="checkbox"/>	<input checked="" type="checkbox"/>	1	Pakėlimo mechanizmų rinkinys
Simetrinis, su iš anksto sumontuotais eurovaržtais			
LF	OW		
420–1610	maks. 107°		22K2310
930–2800	maks. 107°		22K2510
1730–5200	maks. 107°		22K2710
3200–9000	maks. 107°		22K2910
Maksimalus fasado svoris dviems pakėlimo mechanizmams – 18 kg			

Alternatyva

<input type="checkbox"/>	<input checked="" type="checkbox"/>	1	Pakėlimo mechanizmų rinkinys
Simetrinis, montavimui medvaržčiais, su šablonu			
LF	OW		
420–1610	maks. 107°		22K2300
930–2800	maks. 107°		22K2500
1730–5200	maks. 107°		22K2700
3200–9000	maks. 107°		22K2900
Maksimalus fasado svoris dviems pakėlimo mechanizmams – 18 kg			

<input type="checkbox"/>	<input checked="" type="checkbox"/>	2	Dangtelių komplektas
			
Medžiaga	Spalva		
Plastikas	HGR SW TGR		22K8000
Sudarytas iš:			
1 x kairysis dangtelis			
1 x dešinysis dangtelis			
2 x maži dangteliai su Blum logotipu			

<input checked="" type="checkbox"/>	<input type="checkbox"/>	2	Dangtelių komplektas, skirtas SERVO-DRIVE
			
Medžiaga	Spalva		
Plastikas	HGR SW TGR		23K8000
Sudarytas iš:			
2a 1 x SERVO-DRIVE kairysis dangtelis			
2b 1 x dešinysis dangtelis			
2c 2 x maži dangteliai su Blum logotipu			
2d 2 x SERVO DRIVE jungikliai			
2e 2 x Blum distanciniai amortizatoriai, Ø 5 mm			

<input type="checkbox"/>	<input checked="" type="checkbox"/>	3	Fasado tvirtinimo laikiklių rinkinys
Simetriška, nikeliuota			
Mediniai fasadai ir plataus aliuminio profilio rėmeliai*			20S4200
Siauro aliuminio profilio rėmeliai			20S4200A
* Naudokite 4 medvaržčius (609.1x00) kiekvienai medinio fasado pusei. Naudokite 4 savisriegius (660.0950) kiekvienai plataus aliuminio rėmelio pusei.			


Alternatyva

<input type="checkbox"/>	<input checked="" type="checkbox"/>	Fasado tvirtinimo laikiklis
Simetriška, nikeliuota		
EXPANDO T	2 x	20S42T1
EXPANDO T ploniems fasadams		

<input checked="" type="checkbox"/>	<input type="checkbox"/>	4	SERVO-DRIVE komplektas
			
Medžiaga	Spalva		
Plastikas	Pilka		23KA000
Sudarytas iš:			
4a 1 x variklio elementas			
4b 1 x paskirstymo kabelis, 1500 mm			
4c 1 x jungtis			
4d 2 x kabelio galo dangteliai			
Trims arba daugiau pakėlimo mechanizmų rekomenduojame naudoti du sinchronizuotus variklio elementus			

<input checked="" type="checkbox"/>	<input type="checkbox"/>	Blum transformatorius ir aksesuarai
		Žiūrėti psl. 36

Priedai

<input type="checkbox"/>	<input checked="" type="checkbox"/>	Universalus individualus šablonas
		65.1051.02

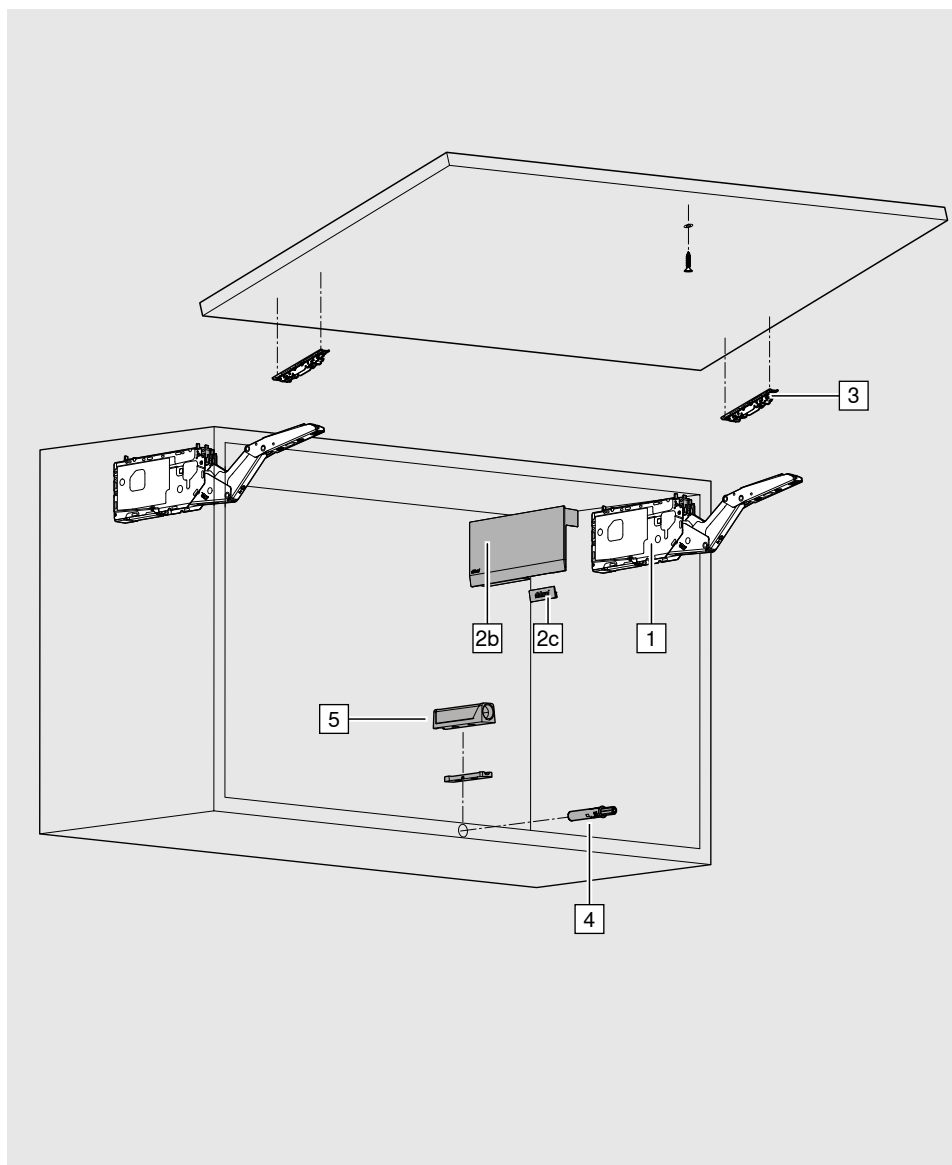
<input type="checkbox"/>	<input checked="" type="checkbox"/>	AVENTOS HK top skirtas šablonas
		ZML.2200

LF Jėgos koeficientas

OW Atidarymo kampas (laisvai reguliuojamas)

HGR | SW | TGR

Šviesiai pilka, balta, tamsiai pilka



Naudodamiesi jėgos koeficientu paskaičiuosite reikiamą pakėlimo mechanizmų skaičių. Jėgos koeficientas priklauso nuo fasado masės, rankėnėlių masės ir spintelės aukščio.

Naudojant trečią pakėlimo mechanizmą (Jėgos koeficientas padidinamas iki 50%), mes rekomenduojame bandomąjį montavimą.

Pastaba

Itin plačioms spintelėms rekomenduojame naudoti papildomą pakėlimo mechanizmą, pritvirtintą prie centrinės plokštės. Tai reikalinga tik dėl to, kad fasado vidurys neišlinktų nuo savo svorio.



Jėgos koeficientas LF = spintelės aukštis KH (mm) x fasado svoris, įskaitant dvigubą rankėnėlių svorį (kg)



■ Pakėlimo mechanizmas abiejose pusėse

Jėgos koeficientas (LF)

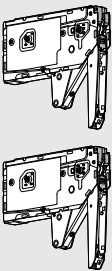
Kai koeficiento reikšmė yra prie intervalo ribos, mes rekomenduojame bandomąjį montavimą.

TIP-ON, skirtas AVENTOS HK top

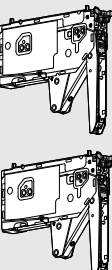
AVENTOS HK top



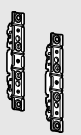
Užsakymo informacija

1	Pakėlimo mechanizmų rinkinys		
	Simetrinis, su iš anksto sumontuotais eurovaržtais		
LF	OW		
420–1610	107°		22K2310T
930–2800	107°		22K2510T
1730–5200	100°		22K2710T
3200–9000	100°		22K2910T
Maksimalus fasado svoris dviems pakėlimo mechanizmams – 18 kg			

Alternatyva

1	Pakėlimo mechanizmų rinkinys		
	Simetrinis, montavimui medvaržčiais, su šablonu		
LF	OW		
420–1610	107°		22K2300T
930–2800	107°		22K2500T
1730–5200	100°		22K2700T
3200–9000	100°		22K2900T
Maksimalus fasado svoris dviems pakėlimo mechanizmams – 18 kg			

2	Dangtelių komplektas		
	Medžiaga	Spalva	
	Plastikas	HGR SW TGR	22K8000
Sudarytas iš:			
2a 1 x kairysis dangtelis			
2b 1 x dešinysis dangtelis			
2c 2 x maži dangteliai su Blum logotipu			

3	Fasado tvirtinimo laikiklių rinkinys		
	Simetriška, nikeliuota		
	Mediniai fasadai ir plataus aliuminio profilio rėmeliai*		20S4200
	Siauro aliumininio profilio rėmeliai		20S4200A
* Naudokite 4 medvaržčius (609.1x00) kiekvienai medinio fasado pusei. Naudokite 4 savisriegius (660.0950) kiekvienai plataus aliumininio rėmelio pusei.			

Alternatyva

	Fasado tvirtinimo laikiklis		
	Simetriška, nikeliuota		
	EXPANDO T	2 x	20S42T1
EXPANDO T ploniems fasadams			

4	TIP-ON rinkinys		
	Medžiaga	Spalva	
	Plastikas	SW TS R7036	
	Trumpa versija, iki KH 500 mm		956.1004
	Ilga versija, kai KH 501 mm ir daugiau		956A1004
Sudarytas iš:			
1 x TIP-ON			
1 x prisukama magneto plokštelė			
1 x medvaržtis 609.1500			
1 x klijuojama magneto plokštelė			

5	Tiesus laikiklis		
	Spalva		
	Balta (SW), Juoda (TS), RAL 7036 pilka (R7036), nikelio (NI-L)		
	Trumpa versija		956.1201
	Ilga versija		956A1201

Alternatyva

	Kryžminiai laikikliai		
	Spalva		
	RAL 7036 pilka (R7036)		
	Ilga versija		956A1501

Priedai

	Universalus individualus šablonas		
			
			65.1051.02

	AVENTOS HK top skirtas šablonas		
			
			ZML.2200

LF Jėgos koeficientas

KH Spintelės aukštis

OW Atidarymo kampas (laisvai reguliuojamas) HGR | SW | TGR Šviesiai pilka, balta, tamsiai pilka

AVENTOS HK top



Standartinis, TIP-ON ir SERVO-DRIVE, skirtas AVENTOS HK top

Projektavimas

■ ■ ■ Tvirtinimo pozicijos pakėlimo mechanizams su iš anksto sumontuotais eurovaržtais

* Gręžimo gylis 11.5 mm

■ ■ ■ Schema pakėlimo mechanizmas, tvirtinamiems medvaržčiais su šablonu

4 x Ø 4 x 35 mm

■ ■ ■ Reikalinga erdvė spintelėje

SERVO-DRIVE

Pastaba: Spintelės aukštis maks. 600 mm

* min. 261 mm su matomu pakabinimo kronšteinu

■ ■ ■ Fasado montavimas

Mediniai fasadai ir plataus aliuminio profilio rėmeliai*

Viršutinė fasado užlaida (FAo) negali viršyti 25.4 mm

Šalia sienos: reikalingas mažiausiai 5 mm tarpas

* Naudokite 4 medvaržčius (609.1x00) mediniams fasadams.
Naudokite 4 savisriegius (660.0950) plataus aliuminio profilio rėmeliams.

□ Standartas

■ TIP-ON

■ SERVO-DRIVE

F Tarpelis

FAo Fasado viršutinė užlaida

LH Vidinis spintelės aukštis

SFA Fasado šoninė užlaida

SOB Viršutinės plokštės storis

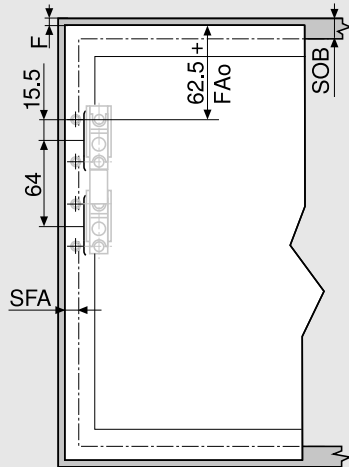
Standartinis, TIP-ON ir SERVO-DRIVE, skirtas AVENTOS HK top

AVENTOS HK top



Projektavimas

Fasado montavimas

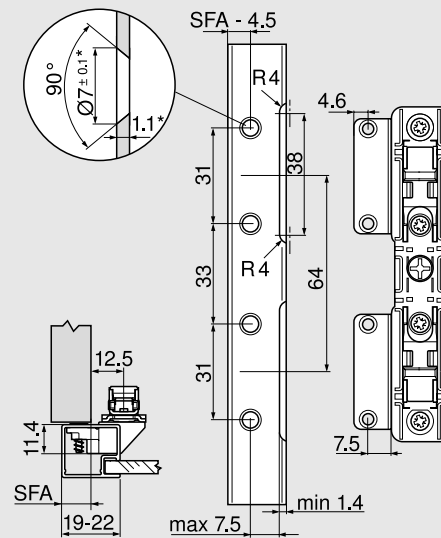


Siauro aliuminio profilio rėmeliai

Viršutinė fasado užlaida (FAo) negali viršyti 25.4 mm

Šalia sienos: reikalingas mažiausiai 5 mm tarpas

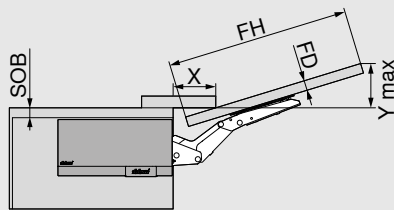
Projektavimas siauro profilio aliuminio rėmeliams



Rėmelio storiui 19 mm: SFA nuo 11 iki 18 mm

* Keičiantis medžiagos storiui, perskaičiuokite matmenis

Erdvė karnizui

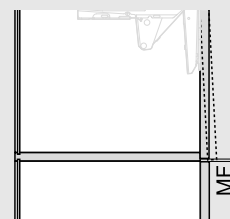


FD (mm)	16	19	22	26	28
X (mm)	68	57	47	33	27

Didžiausias viršutinės plokštės storis 25.4 mm

$$Y = FH \times 0.29 + FD - SOB$$

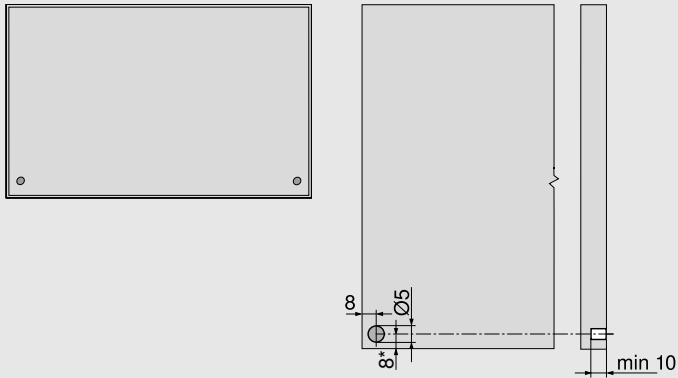
Minimalus tarpelis



Minimalus tarpelis MF = 2 mm

Projektavimas

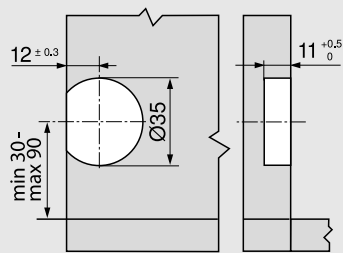
Blum distancinio amortizatoriaus gręžimo pozicija



Rekomendacija aliuminiams rėmeliams: gręžkite kiaurymę Blum distanciniam amortizatoriui korpuso briaunoje. Montuojant Blum distancinį amortizatorių į fasadą, siūlomas bandomasis montavimas.

Negalima Blum distancinio amortizatoriaus įklijuoti.

SERVO-DRIVE mygtukas



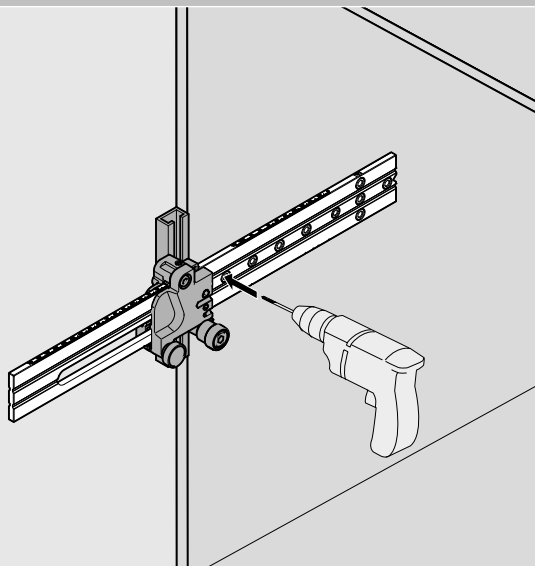
Standartinis, TIP-ON ir SERVO-DRIVE,
skirtas AVENTOS HK top

AVENTOS HK top

 blum®

Projektavimas

Spintelės montavimas

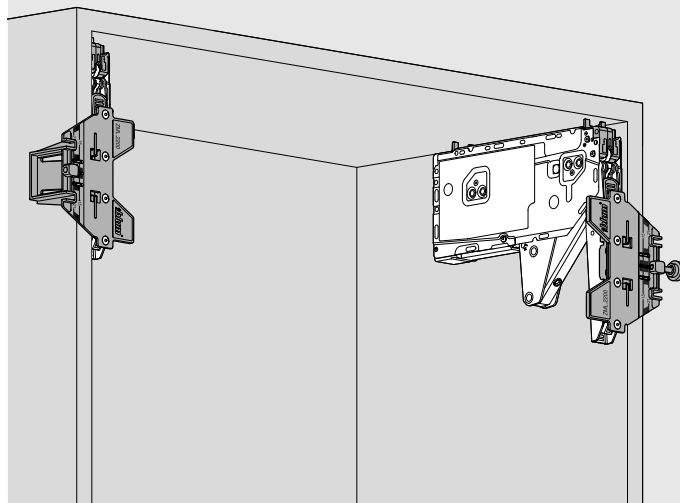


Gręžimo šablonas

65.1051.02

Gali būti naudojamas su visais pakėlimo mechanizmais

Fasado montavimo šablonas

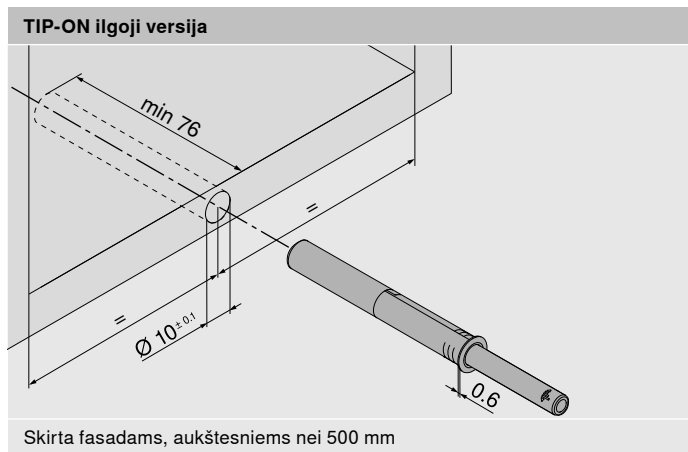
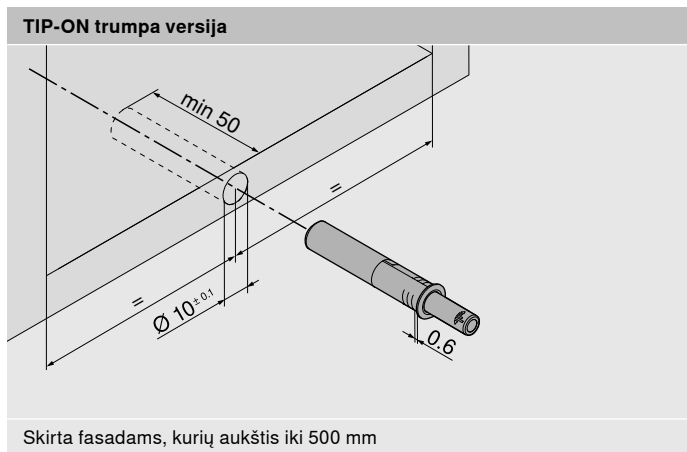


AVENTOS HK top skirtas šablonas

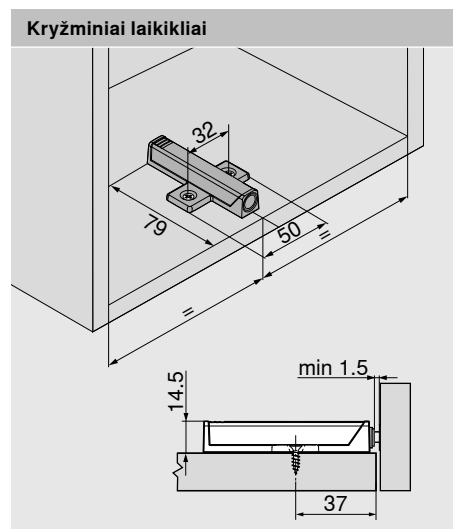
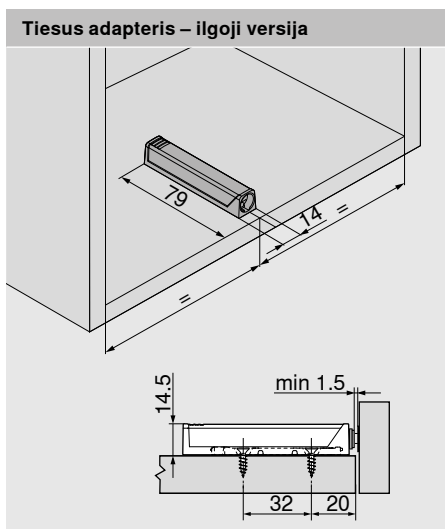
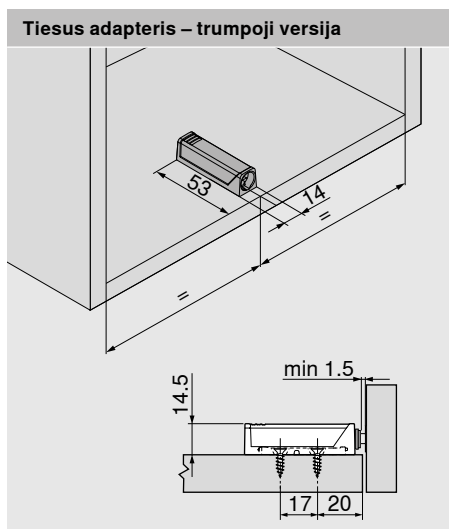
ZML.2200

Fasado tvirtinimui

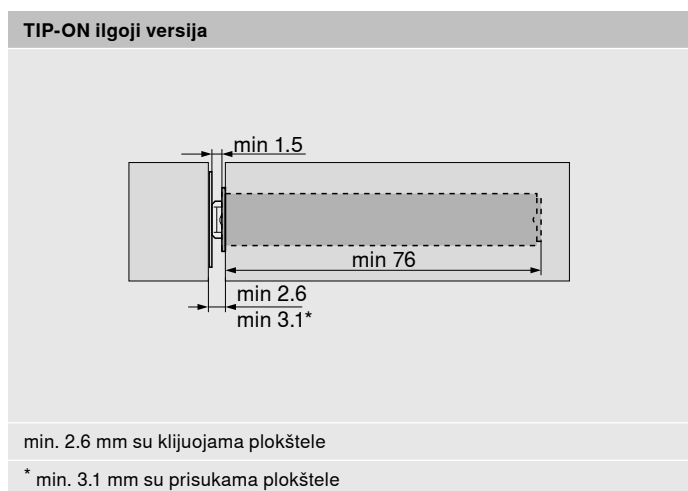
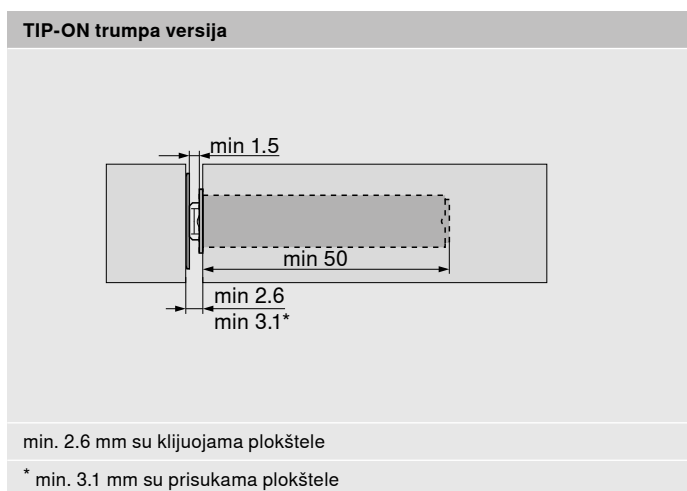
Igręžiamo TIP-ON tvirtinimo pozicija



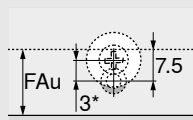
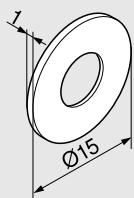
TIP-ON adapteryje tvirtinimo pozicija



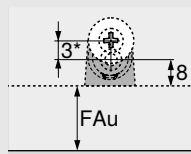
Fasado tarpelio matmenys



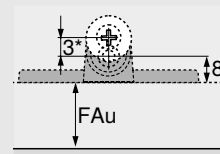
Prisukamos magneto plokštelės montavimas



Gręžimui



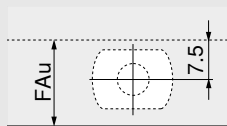
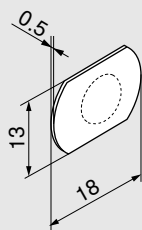
Tiesus laikiklis



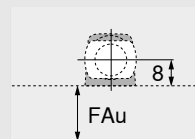
Kryžminiai laikikliai

* Rekomenduojama paslinkti TIP-ON 3 mm prisukamai magneto plokštelei.

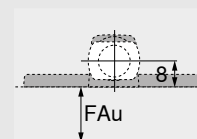
Klijuojamos magneto plokštelės montavimas



Gręžimui



Tiesus laikiklis

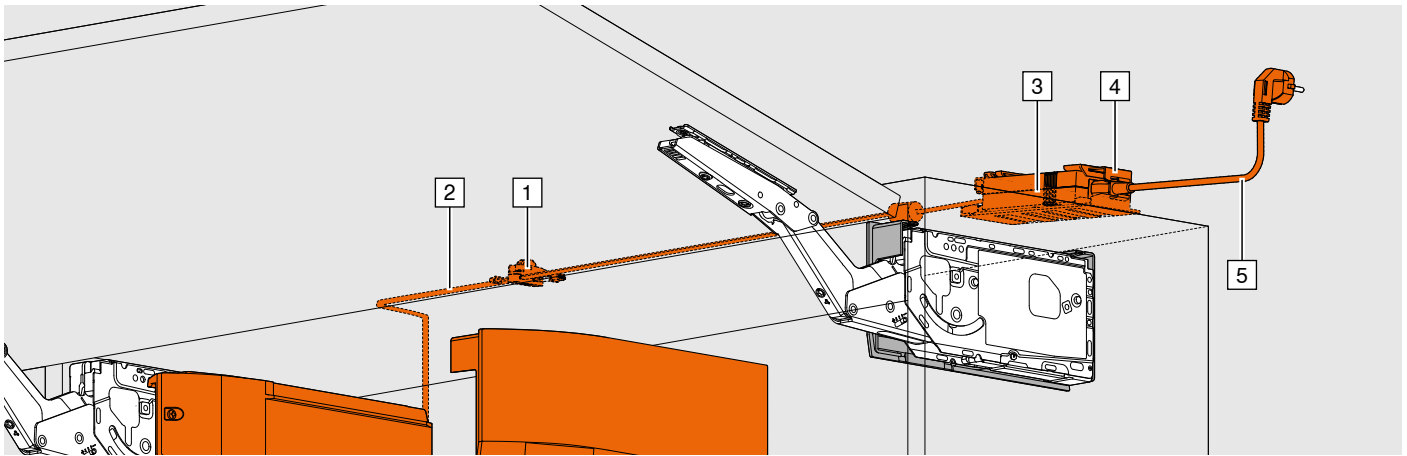


Kryžminiai laikikliai

AVENTOS HK top

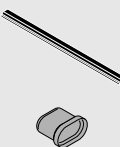


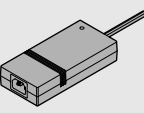
SERVO-DRIVE, skirtas AVENTOS HK top Blum transformatorius ir aksesuarai




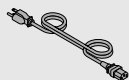
Užsakymo informacija

1	Kabelio jungtis ir kabelio galo apsaugos dangtelis
	Sudarytas iš: 1 x jungtis 2 x kabelio galo dangteliai Z10V100E.01

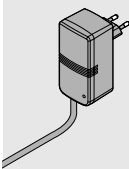
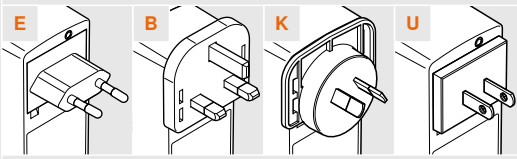
2	Paskirstymo kabelis ir kabelio galo apsaugos dangtelis
	Sudarytas iš: 1 x SERVO-DRIVE pjaustomas juodas elektros kabelis 5 x kabelio galo dangteliai 8 m Z10K800AE Gali būti naudojamas kaip paskirstymo kabelis ar profilio kabelis

3	24 W Blum transformatorius
	Aprašai kalbomis pagal ISO-639 DE, EN, FR, IT, NL Z10NE030A DA, EN, FI, NO, SV Z10NE030B EL, EN, HR, SL, SR, TR Z10NE030C EN, ES, FR, IT, PT Z10NE030D CS, HU, SK, PL Z10NE030E BG, ET, LT, LV, RO, RU Z10NE030F EN, ES, FR, (US, CA) Z10NE030G EN, ZH Z10NE030H Be laido Įskaitant instrukcijos informacinį lapelį ir montavimo instrukcijas Prie paskirstymo kabelio galima jungti 1 ir tikrai tik vienintelį maitinimo bloką!

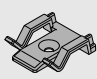
4	Transformatoriaus laikiklis
	Tvirtinimui prie plokštės Z10NG120

5	Laidas																																				
	<table border="1"> <thead> <tr> <th>Rinka</th> <th></th> <th>Rinka</th> <th></th> </tr> </thead> <tbody> <tr> <td>AR</td> <td>Z10M200A</td> <td>AU</td> <td>Z10M200K</td> </tr> <tr> <td>UK</td> <td>Z10M200B</td> <td>CL</td> <td>Z10M200L</td> </tr> <tr> <td>CH</td> <td>Z10M200C</td> <td>CN</td> <td>Z10M200N</td> </tr> <tr> <td>DK</td> <td>Z10M200D</td> <td>TW</td> <td>Z10M200T</td> </tr> <tr> <td>Europa</td> <td>Z10M200E</td> <td>US, CA</td> <td>Z10M200U</td> </tr> <tr> <td>IN</td> <td>☎ Z10M200H</td> <td>ZA</td> <td>Z10M200Z</td> </tr> <tr> <td>IL</td> <td>Z10M200I</td> <td>BR</td> <td>☎ Z10M200S.01</td> </tr> <tr> <td>JP</td> <td>Z10M200J</td> <td>Europa¹</td> <td>Z10M200E.OS</td> </tr> </tbody> </table> ¹ Be kištuko	Rinka		Rinka		AR	Z10M200A	AU	Z10M200K	UK	Z10M200B	CL	Z10M200L	CH	Z10M200C	CN	Z10M200N	DK	Z10M200D	TW	Z10M200T	Europa	Z10M200E	US, CA	Z10M200U	IN	☎ Z10M200H	ZA	Z10M200Z	IL	Z10M200I	BR	☎ Z10M200S.01	JP	Z10M200J	Europa ¹	Z10M200E.OS
Rinka		Rinka																																			
AR	Z10M200A	AU	Z10M200K																																		
UK	Z10M200B	CL	Z10M200L																																		
CH	Z10M200C	CN	Z10M200N																																		
DK	Z10M200D	TW	Z10M200T																																		
Europa	Z10M200E	US, CA	Z10M200U																																		
IN	☎ Z10M200H	ZA	Z10M200Z																																		
IL	Z10M200I	BR	☎ Z10M200S.01																																		
JP	Z10M200J	Europa ¹	Z10M200E.OS																																		

Alternatyva 24 W transformatoriui ir laidui

	12 W Blum kištukas-transformatorius Su 1120 mm ilgio laidu Naudoti tik vienam varikliui Tinklo adapteris (x)*  Kalbos paketai (y) <table border="1"> <tbody> <tr> <td>A</td> <td>DE, EN, FR, IT, NL</td> <td>E</td> <td>CS, HU, SK, PL</td> </tr> <tr> <td>B</td> <td>DA, EN, FI, NO, SV</td> <td>F</td> <td>BG, ET, LT, LV, RO, RU</td> </tr> <tr> <td>C</td> <td>EL, EN, HR, SL, SR, TR</td> <td>G</td> <td>EN, ES, FR, (US, CA)</td> </tr> <tr> <td>D</td> <td>EN, ES, FR, IT, PT</td> <td>H</td> <td>EN, ZH</td> </tr> </tbody> </table> Z10NA30xyF	A	DE, EN, FR, IT, NL	E	CS, HU, SK, PL	B	DA, EN, FI, NO, SV	F	BG, ET, LT, LV, RO, RU	C	EL, EN, HR, SL, SR, TR	G	EN, ES, FR, (US, CA)	D	EN, ES, FR, IT, PT	H	EN, ZH
A	DE, EN, FR, IT, NL	E	CS, HU, SK, PL														
B	DA, EN, FI, NO, SV	F	BG, ET, LT, LV, RO, RU														
C	EL, EN, HR, SL, SR, TR	G	EN, ES, FR, (US, CA)														
D	EN, ES, FR, IT, PT	H	EN, ZH														

* Negalima naudoti su daugiau nei vienu varikliu!

	Kabelio laikiklis Naudojant kabelio laikiklį, paskirstymo kabelis gali būti lengvai pritvirtintas prie korpuso. Z10K0009
---	---

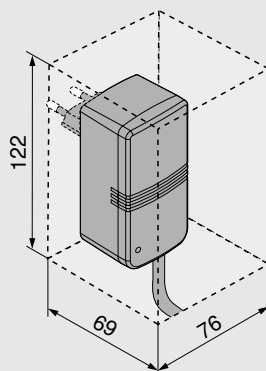
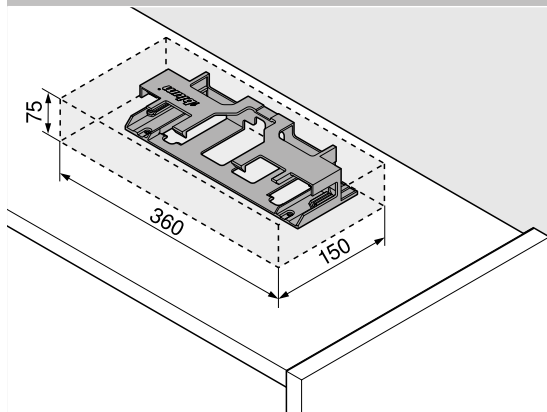
SERVO-DRIVE, skirtas AVENTOS HK top Blum transformatorius ir aksesuarai

AVENTOS HK top



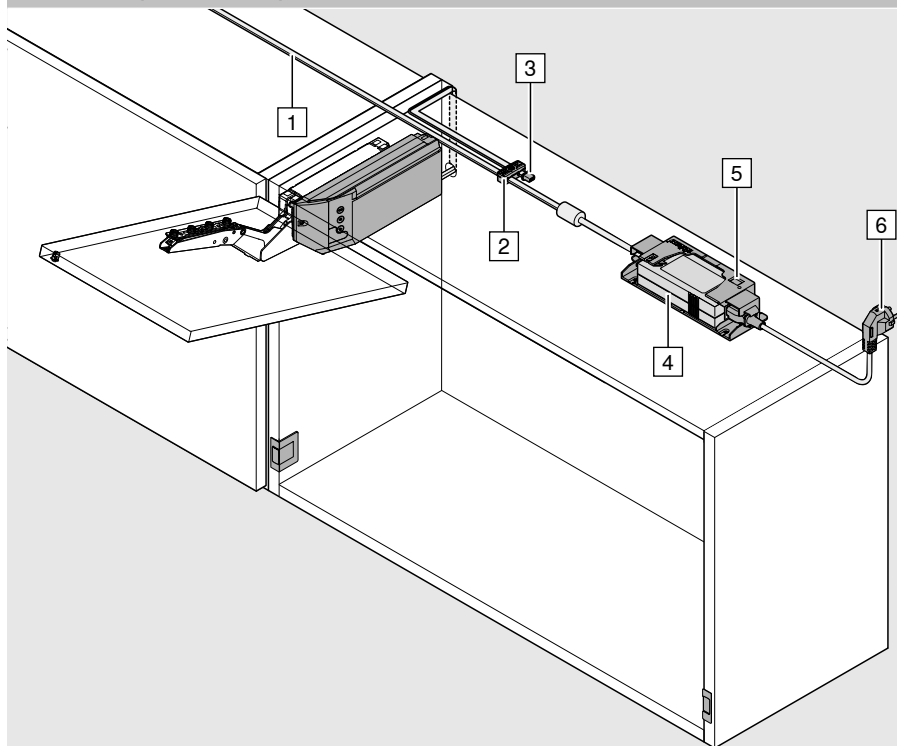
Projektavimas

Erdvės poreikis ir saugūs atstumai Blum transformatoriaus dėžutei ir transformatoriaus montavimui



i Oro cirkuliacijai būtinas bent 30 mm tarpas (žr. iliustraciją); kitaip transformatorius gali perkaisti.

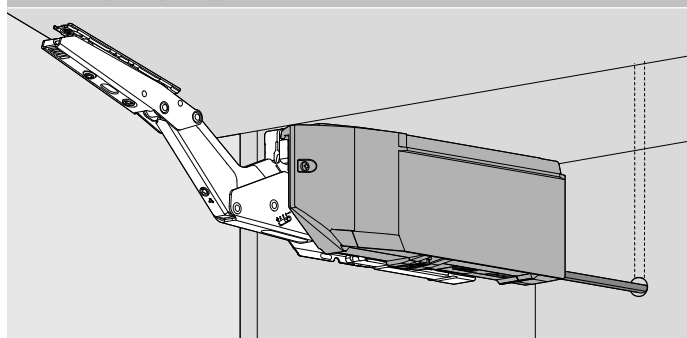
Montavimas prie viršutinės plokštės



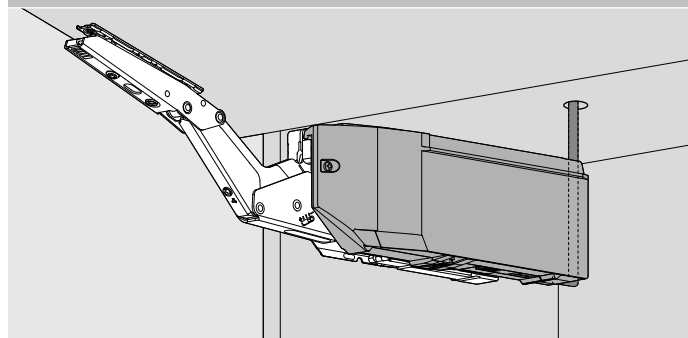
- 1 Paskirstymo laidas, pjaustomas
- 2 Sujungimo mazgas
- 3 Laido galo apsauga
- 4 Blum transformatorius
- 5 Transformatoriaus laikiklis
- 6 Laidas

i Prie kiekvieno paskirstymo laido galima jungti tik vieną Blum transformatorių.

Kabliai galinėje dalyje



Kabliai viršuje



Bendrovė Blum

Prieš daugiau nei 60 metų Blum įkūrė Julius Blum. Tai šeimos įmonė, veikianti tarptautiniu lygiu. Įmonės strateginių tikslų sritys apima pakėlimo mechanizmus, lankstus ir stalčius. Visi mūsų vystomi produktai skirti judėjimo tobulinimui.

www.blum.com

 **blum**





Blum Austrijoje ir visame pasaulyje

Blum valdo aštuonias gamyklas Voralberge, Austrijoje, logistikos centrą Lenkijoje, gamyklas JAV, Brazilijoje ir 31 filialų / atstovybių. Įmonė produkciją tiekia daugiau nei 120 rinkų. Blum Grupė iš viso samdo 8 000 žmonių, 6 000 iš jų dirba Voralberge.



Nauda viso pasaulio klientams

„Ar tai būtų gamintojas, tiekėjas, montuotojas, ar virtuvės naudotojas – visi turi asmeniškai mėgautis Blum produktų privalumais“ – tokia yra Blum filosofija dėl įmonės naudingumo viso pasaulio pirkėjams.



Inovacijos

Klientų džiuginimas pažangiais montavimo sprendimais ir ilgalaike įmonės sėkmės išsaugojimas reikalauja pastovių investicijų į tyrimus ir plėtrą, gamyklas ir fabrikus, darbuotojų apmokymą. Turėdama daugiau kaip 2 100 registruotų prekių ženklų visame pasaulyje, Blum yra viena pažangiausių Austrijos įmonių.



Kokybė

Blum kokybės sąvoka yra visapusiška ir galioja ne tik mūsų produktams. Paslaugos ir bendradarbiavimas su klientais ir partneriais turi atitikti tokius pat aukštus kokybės standartus.



Aplinka

Tikime, kad ekologiškas ir atsakingas elgesys teikia ilgalaikę ekonominę naudą. Produktų ilgaamžiškumas yra tik vienas iš daugybės svarbių aspektų. Tolimesnės priemonės apima ekologiškus procesus, apgalvotą medžiagų naudojimą ir apdairų energijos valdymą.



DYNAMIC SPACE

Gera darbo eiga, užtektinai naudingos vietos ir itin patogus judėjimas yra praktiškos virtuvės bruožai. Vystydama šią praktiškos virtuvės idėją, Blum siekia sujungti funkciją, patogumą ir ergonomiškumą į baldų interjerą.



UAB Blulita
Savanorių pr. 124
03153 Vilnius, Lietuva
Tel.: +370 5 265 35 32
Faks.: +370 5 265 35 32
El. p.: info@blulita.lt
www.blulita.lt

Julius Blum GmbH
Beschlägefabrik
6973 Höchst, Austria
Tel.: +43 5578 705-0
Faks.: +43 5578 705-44
El. p.: info@blum.com
www.blum.com

