



AVENTOS HK top

Fonctionnalité bien emballée !

www.blum.com

 **blum**®



Une petite ferrure pour porte relevable, un concentré de fonctionnalités

Le souci du détail et une vue d'ensemble – voilà ce qu'il faut pour développer une ferrure pour porte relevable qui séduit par sa conception compacte mais également par sa fonctionnalité élevée. C'est précisément ce qui fait d'AVENTOS HK top la solution idéale pour les meubles où chaque détail compte.

 **blum**

A close-up photograph of a dark grey cabinet door. A silver metal plate with the 'blum' logo is mounted on the door. The background shows a blurred view of a window with a view of a blue sky and water.

blum

Contenu

- 4** Épuré : le design
- 6** Intégrée : la fonction
- 8** Bien pensée : la mise en œuvre
- 10** Optimisé : le montage
- 12** Technologies de mouvement
- 14** SERVO-DRIVE
- 16** AVENTOS HK top dans de nombreuses pièces de la maison
- 20** DYNAMIC SPACE
- 22** Programme de portes relevables
- 24** Comparaison de ferrures AVENTOS
- 26** Informations de commande et de planification
- 38** La société Blum

Épuré : le design

AVENTOS HK top s'intègre discrètement dans les meubles hauts et les armoires colonne. Cela permet de mettre en avant le design du meuble. AVENTOS HK top a déjà été primé de nombreuses fois pour son faible encombrement et son design minimaliste.

 blum®



Faible encombrement

Grâce à sa taille compacte, AVENTOS HK top est une solution idéale pour les petits corps de meubles. Le niveau de performance de cette ferrure lui permet également de s'adapter aux grandes portes relevables.

Cache épuré

Pureté des lignes, proportions harmonieuses, surfaces plates – le cache séduit par son design minimaliste. Sur demande, également avec marquage client personnalisé.

Trois variantes de couleurs

Gris clair, Blanc soie ou Gris foncé ? La couleur du cache peut être choisie en fonction du meuble et ainsi s'intégrer avec élégance – ou être délibérément contrastée.



blum



reddot design award
winner 2018



GERMAN
DESIGN
AWARD
WINNER
2019



➤ Informations détaillées sur
les récompenses sur
www.blum.com/award

Intégrée : la fonction

Chaque composant d'AVENTOS HK top a été optimisé dans le moindre détail, pour une fonctionnalité la plus élevée possible dans le moindre espace. L'action conjuguée de la technique de pointe est également perceptible : l'ouverture des portes relevables est encore plus légère et leur fermeture est douce et silencieuse.

 blum®



Arrêt en continu

Si le réservoir de force est réglé avec précision en fonction du poids de la face, la porte relevable pivotante s'arrête dans la position souhaitée – et est toujours facilement accessible.



Faibles forces d'ouverture

Avec AVENTOS HK top, une force d'ouverture faible et régulière suffit, indépendamment du poids de la face. Pour un grand confort d'utilisation – même pour les faces grandes et lourdes.

Bien pensée : la mise en œuvre

Une attention particulière a été accordée à la précision et à la facilité de la mise en œuvre et du montage d'AVENTOS HK top. Choisissez entre deux types de réservoirs de force symétriques - et deux types de montage. Grâce à la nouvelle position de montage, les perçages sont identiques pour chaque application et chaque hauteur de corps de meuble.

 blum®

De plus amples informations autour du montage.



> www.blum.com/hktopassembly

Réservoir de force avec détermination de la position

Placé sur le fond supérieur et sur le chant avant, ce réservoir de force se monte avec précision dans le corps de meuble. Aucun préperçage n'est nécessaire.



Montage avec eurovis pré-montées

Ce type de réservoir de force peut même être monté à l'aide de deux eurovis symétriques et de deux ergots sur le côté du corps de meuble. Pour cela, quatre perçages en entraxe 32 mm sont nécessaires.

Optimisé : le montage

De nombreuses fonctions utiles sont intégrées directement dans AVENTOS HK top. Vous montez ainsi la ferrure pour porte relevable de manière simple, sûre et pratique. En quelques étapes, vous réglez le jeu de la face et l'angle d'ouverture. Le réglage du réservoir de force est réalisé par l'avant, même avec le cache monté. Ainsi la porte relevable s'arrête dans la position souhaitée.

 blum®



Vous trouverez des informations pour un montage et un réglage faciles dans notre application EASY ASSEMBLY.

➤ www.blum.com/eaapp



Fixation facile des faces

Le gabarit de pointage vous permet de trouver rapidement et facilement la position des attache-façades. Clipser le gabarit, régler le recouvrement, placer la face, pointer



Solution de sécurité intégrée

Un mécanisme innovant empêche le déploiement intempestif du bras. Une mise en œuvre sécurisée est ainsi possible.



Réglage à l'aide de vis TORX

AVENTOS HK top mise sur la technologie TORX. Cela assure, de manière optimale, un réglage précis et confortable.



Réglage en continu de l'angle d'ouverture

Le limiteur d'angle d'ouverture est déjà intégré dans AVENTOS HK top. Il est possible de régler l'ouverture maximale de la face en continu, et donc avec précision.



Découvrez plus d'informations sur les 4 technologies de mouvement de Blum sur :



> www.blum.com/4formore



SERVO-DRIVE

by Blum

Ouverture électrique et fermeture amortie

Une simple pression sur la face suffit pour que SERVO-DRIVE ouvre immédiatement la porte relevable. Pour la fermeture automatique, il suffit d'une pression sur un bouton. L'amortissement est déjà intégré.

Grand confort d'utilisation pour les meubles hauts et armoires colonne

Combinée à une technologie de mouvement, la fonctionnalité d'AVENTOS HK top est augmentée. Que ce soit sans poignée ou avec des poignées comme éléments de design – avec l'assistance adaptée, vous offrez à vos clients une ouverture et une fermeture encore plus confortables pour les meubles hauts et les armoires colonne.

 **blum**

BLUMOTION

by Blum

Fermeture amortie

Avec BLUMOTION, la porte relevable ferme toujours en douceur et en silence – indépendamment du poids de la face ou de l'élan à la fermeture.

TIP-ON

by Blum

Ouverture mécanique

Une brève pression sur la face – la porte relevable s'ouvre immédiatement et se déplace aisément vers le haut. La fermeture s'effectue en appuyant.



Pour encore plus de fonctionnalité : SERVO-DRIVE

AVENTOS HK top existe également avec l'assistance électrique au mouvement SERVO-DRIVE. L'ouverture d'un effleurement et la fermeture à l'aide d'un bouton radio augmentent considérablement sa fonctionnalité. Même complétée avec l'unité motrice électrique, la ferrure pour porte relevable séduit par sa petite taille.

 **blum**

Montage aisé de l'unité motrice

Après le montage de la ferrure pour porte relevable, l'unité motrice est fixée au réservoir de force. Le clipsage par mécanisme CLIP s'effectue entièrement sans outil.



Mise en service assistée

L'unité motrice et le bouton radio vous confirment que la procédure est correcte et vous guident pas à pas lors de la mise en service – grâce à des signaux de couleur.





Différentes situations de montage

Grâce à son faible encombrement, AVENTOS HK top s'intègre parfaitement dans le corps de meuble, p. ex. au-dessus du réfrigérateur.



Pour faces minces à partir de 8 mm

AVENTOS HK top permet de réaliser aisément des faces minces - en combinaison avec le nouveau système de fixation EXPANDO T. La mise en œuvre est possible pour les portes relevables, les portes et les tiroirs.



Faces avec cadres alu larges et étroits

Avec AVENTOS HK top, vous pouvez mettre en œuvre divers designs pour les faces. Qu'il s'agisse de faces en bois ou avec cadres en alu, le choix des matériaux pour les faces est illimité.



Pour une multitude d'applications : dans la cuisine

Le design d'AVENTOS HK top reste discret, mais la ferrure séduit par son impressionnante puissance. Les meubles hauts et les armoires colonne permettent de répondre à une exigence particulière en matière de design : un schéma de jeux harmonieux dans toute la cuisine.



Pour une multitude d'applications : dans tout l'habitat

Les meubles font un meilleur effet lorsqu'ils expriment un style personnel. AVENTOS HK top offre de nombreuses possibilités de mettre en scène les meubles de façon encore plus personnalisée.

 blum®

Pour épaisseurs de portes jusqu'à 30 mm

AVENTOS HK top permet également de mettre en œuvre facilement des façades en bois épaisses. Facile également : l'utilisation L'ouverture est très facile, indépendamment du poids de la face.

Contraste visible à l'intérieur du meuble

Avec un cache dans la variante de couleur adaptée, la petite ferrure pour porte relevable s'intègre harmonieusement à l'intérieur du meuble – ou est délibérément contrastée.





Zone de mouvement libérée

Lorsque la face se déplace hors de la zone de travail et s'arrête dans la position souhaitée, elle peut rester ouverte pendant l'utilisation de la cuisine. Cela permet à tout moment d'accéder sans gêne à l'intérieur du meuble.



Espace de rangement adapté

Les meubles hauts et les armoires colonne sont entièrement modulables en hauteur et en largeur – en fonction des besoins en espace de rangement, ou adaptés au schéma de jeux du meuble bas.



Confort de mouvement élevé

Les faces s'ouvrent avec légèreté, mécaniquement ou électriquement selon les souhaits des clients. La fermeture amortie est déjà intégrée dans BLUMOTION et SERVO-DRIVE.



Pour un accès confortable

Nos observations d'utilisation de cuisines du monde entier ne cessent de le confirmer : les portes relevables sur les meubles hauts et sur les armoires colonne sont un vrai plus. Notamment dans la cuisine. Afin que vous puissiez réaliser pour vos clients des meubles haut de gamme avec un grand confort de mouvement, nous poursuivons sans cesse nos recherches et élargissons notre gamme de ferrures – adaptées aux besoins des clients.



Des idées Blum
pour des cuisines pratiques

www.blum.com/ideas

blum

AVENTOS HK top
pour portes relevables
pivotantes

Pour une plus grande diversité pour les portes relevables

Avec AVENTOS, vous apportez une diversité de mouvements aux meubles hauts et aux armoires colonne. Plier, pivoter, relever ou basculer – dans notre gamme, nous avons la ferrure adaptée à chaque souhait du client et à chaque situation de montage. Obtenez de plus amples informations sur les avantages de chaque solution de ferrures sur www.blum.com/aventos

 **blum**



AVENTOS HF pour portes relevables pliantes



AVENTOS HS pour portes relevables basculantes



AVENTOS HL pour portes relevables parallèles



AVENTOS HK pour portes relevables pivotantes



AVENTOS HK-S pour petites portes relevables pivotantes



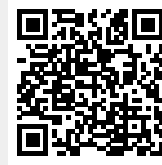
AVENTOS HK-XS pour petites portes relevables pivotantes

Programme AVENTOS

La ferrure pour porte relevable adaptée à chaque application



	Mouvement	Applications récurrentes	Mouvement du poids de la face*	Faces possibles	Dimensions du corps de meuble possibles en mm
HF		Meuble haut, faces hautes en deux parties		Faces en bois, faces à cadres alu larges/étroits, combinaison bois-verre, faces symétriques	Hauteur 480–1040 Largeur jusqu'à 1800
HS		Meuble haut (si place disponible), grandes faces en une partie, même avec corniches et arches		Faces minces, faces en bois, faces à cadres alu larges/étroits	Hauteur 350–800 Largeur jusqu'à 1800
HL		Meuble haut, armoire colonne (si place disponible) facile d'accès, appareils derrière, faces au-dessus		Faces minces, faces en bois, faces à cadres alu larges/étroits	Hauteur 300–580 Largeur jusqu'à 1800
HK top		Meuble haut, armoire colonne, au-dessus du réfrigérateur, de l'armoire à provisions, du four		Faces minces, faces en bois, faces à cadres alu larges/étroits	Hauteur 205–600 Largeur jusqu'à 1800
HK		Meuble haut, armoire colonne, au-dessus du réfrigérateur, de l'armoire à provisions, du four		Faces minces, faces en bois, faces à cadres alu larges/étroits	Hauteur 205–600 Largeur jusqu'à 1800
HK-S		Meuble haut, armoire colonne, au-dessus du réfrigérateur, de l'armoire à provisions, du four		Faces en bois, faces à cadres alu larges/étroits	Hauteur 180–600 Largeur jusqu'à 1800
HK-XS		Meuble haut, armoire colonne, au-dessus du réfrigérateur, de l'armoire à provisions, du four, de la hotte aspirante, de la baignoire	 des deux côtés	Faces en bois, faces à cadres alu larges/étroits	Hauteur 240–600 Largeur jusqu'à 1800



> * Vous calculez le facteur de puissance du réservoir de force avec le poids de la face et la hauteur du corps de meuble. Nous vous aidons volontiers pour la sélection de produits sur www.blum.com/configurator

	Profondeur intérieure minimale	Ferrure complète ou avec charnières	Mise en œuvre particulière ou montage particulier	Technologie de mouvement disponible	Cache
	278	Charnières nécessaires sur le fond supérieur du corps de meuble + liaison entre les faces	Montage CLIP Usinage du fond supérieur 3 types de réservoirs de force (symétriques) 4 bras télescopiques (symétriques)	 	<input type="radio"/> Blanc soie <input type="radio"/> Gris clair <input checked="" type="radio"/> Gris foncé
	276	Aucune charnière n'est nécessaire	Montage CLIP Stabilisateur transversal 9 types de réservoirs de force (symétriques) 1 pack de bras	 	<input type="radio"/> Blanc soie <input type="radio"/> Gris clair <input checked="" type="radio"/> Gris foncé
	278	Aucune charnière n'est nécessaire	Montage CLIP Stabilisateur transversal 5 types de réservoirs de force (symétriques) 4 pack de bras	 	<input type="radio"/> Blanc soie <input type="radio"/> Gris clair <input checked="" type="radio"/> Gris foncé
	187	Aucune charnière n'est nécessaire	Montage CLIP, 4 types de réservoirs de force (symétriques), réglage du réservoir de force par l'avant, solution de sécurité intégrée et limiteur d'angle d'ouverture	 	<input type="radio"/> Blanc soie <input type="radio"/> Gris clair <input checked="" type="radio"/> Gris foncé
	207	Aucune charnière n'est nécessaire	Montage CLIP 4 types de réservoirs de force (symétriques)	 	<input type="radio"/> Blanc soie <input type="radio"/> Gris clair <input checked="" type="radio"/> Gris foncé
	163	Aucune charnière n'est nécessaire	Montage CLIP 3 types de réservoirs de force (symétriques)	 	<input type="radio"/> Blanc soie <input type="radio"/> Gris clair <input checked="" type="radio"/> Gris foncé
	125 (Solution particulière avec 100 mm possible)	Charnières nécessaires sur le fond supérieur du corps de meuble	Montage CLIP Usinage du fond supérieur 3 types de réservoirs de force (symétriques)	 	

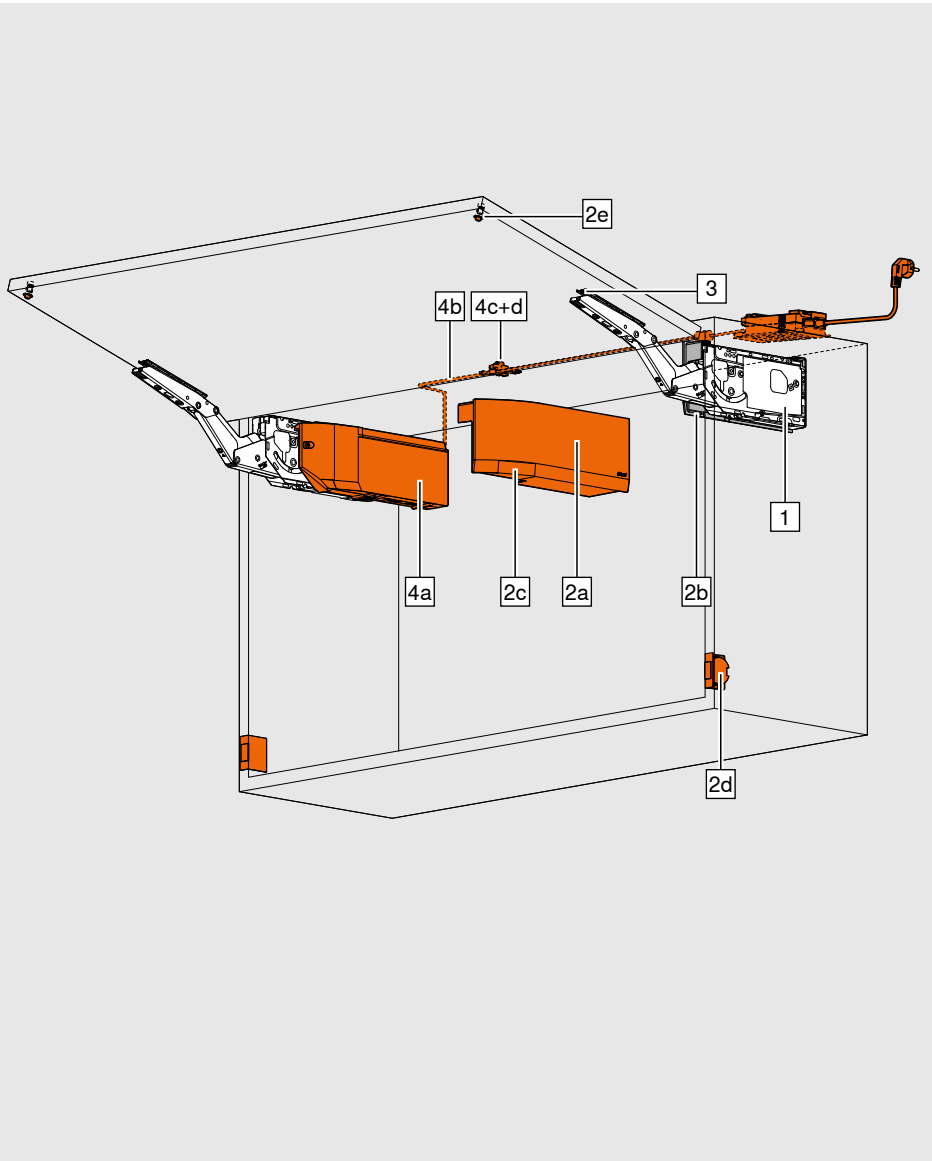
Le facteur de puissance vous permet de déterminer le réservoir de force nécessaire. Le facteur de puissance dépend du poids de la face (inclus le double du poids de la poignée) et de la hauteur du corps de meuble.

En cas d'utilisation d'un troisième réservoir de force (augmentation du facteur de puissance jusqu'à 50%), nous recommandons un essai de montage.

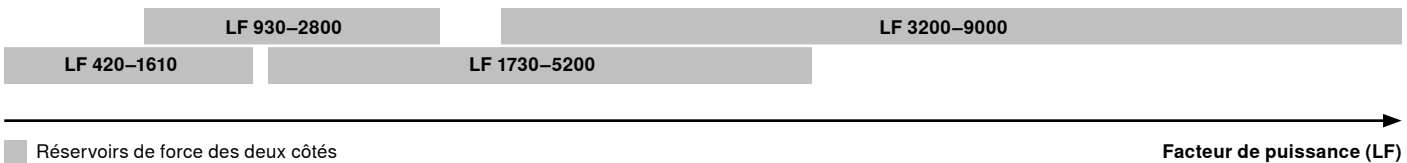
Remarque !

Pour les corps de meuble de grande largeur, nous recommandons de fixer un réservoir de force additionnel sur une paroi intermédiaire. Cette recommandation est motivée par le fléchissement de la face en position ouverte.

- Standard
- SERVO-DRIVE



Facteur de puissance (LF) = Hauteur du corps de meuble (KH) [mm] x Poids de la façade avec le double du poids de la poignée [kg]



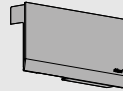


Nous recommandons un essai de montage lorsque les valeurs des réservoirs de force sont à la limite des valeurs admises !

Information utile à la commande

<input type="checkbox"/>	<input checked="" type="checkbox"/>	1	Set de réservoirs de force
Symétriques avec eurovis prémontées			
LF	OW		
420–1610	max. 107°		22K2310
930–2800	max. 107°		22K2510
1730–5200	max. 107°		22K2710
3200–9000	max. 107°		22K2910
Poids de face maxi 18 kg avec deux réservoirs de force			

Alternative

<input type="checkbox"/>	<input checked="" type="checkbox"/>	1	Set de réservoirs de force
Symétriques avec vis agglo, détermination de la position incluse			
LF	OW		
420–1610	max. 107°		22K2300
930–2800	max. 107°		22K2500
1730–5200	max. 107°		22K2700
3200–9000	max. 107°		22K2900
Poids de face maxi 18 kg avec deux réservoirs de force			

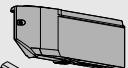

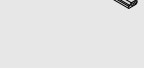
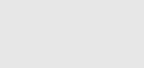
<input type="checkbox"/>	<input checked="" type="checkbox"/>	2	Set de caches
  			
Matériau	Couleur		
Matière synthétique	HGR SW TGR		22K8000
Composé de :			
1 x Cache large, gauche			
1 x Cache large, droit			
2 x Cache étroit, estampé avec logo Blum			

<input checked="" type="checkbox"/>	<input type="checkbox"/>	2	Set de caches pour SERVO-DRIVE
    			
Matériau	Couleur		
Matière synthétique	HGR SW TGR		23K8000
Composé de :			
2a 1 x Cache large SERVO-DRIVE, gauche			
2b 1 x Cache large, droit			
2c 2 x Cache étroit, estampé avec logo Blum			
2d 2 x Interrupteur SERVO-DRIVE			
2e 2 x Butée Blum, Ø 5 mm			

<input type="checkbox"/>	<input checked="" type="checkbox"/>	3	Set d'attache-façades
Symétrique, Nickelé			
Faces en bois et cadres alu larges*			20S4200
Cadres alu étroits			20S4200A
* Pour les faces en bois, utiliser 4 vis agglo (609.1x00) par côté. Pour les cadres alu larges, utiliser 4 vis à tôle à tête fraisée (660.0950) par côté.			

Alternative

<input type="checkbox"/>	<input checked="" type="checkbox"/>	Attache-façade
Symétrique, Nickelé		
EXPANDO T	2 x	20S42T1
EXPANDO T pour faces minces		

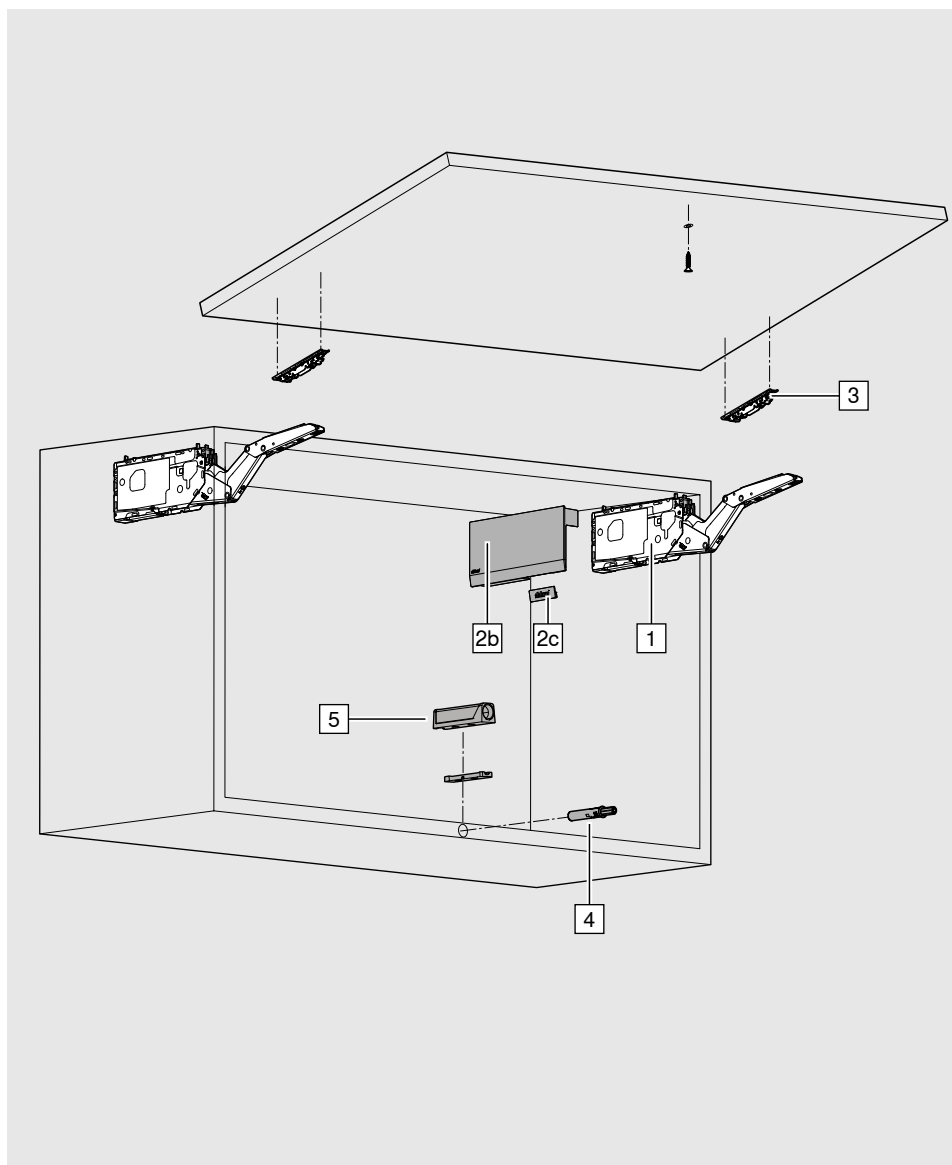
<input checked="" type="checkbox"/>	<input type="checkbox"/>	4	Set SERVO-DRIVE
   			
Matériau	Couleur		
Matière synthétique	Gris poussière		23KA000
Composé de :			
4a 1 x Unité motrice			
4b 1 x Câble de distribution, 1.500 mm			
4c 1 x Nœud de connexion			
4d 2 x Protection de fin de câble			
A partir de 3 réservoirs de force, nous recommandons 2 unités motrices synchronisées			

<input checked="" type="checkbox"/>	<input type="checkbox"/>	Alimentation Blum et accessoires
voir page 36		

Accessoires

<input type="checkbox"/>	<input checked="" type="checkbox"/>	Gabarit unique universel
		65.1051.02

<input type="checkbox"/>	<input checked="" type="checkbox"/>	Gabarit de pointage pour AVENTOS HK top
		ZML.2200



Le facteur de puissance vous permet de déterminer le réservoir de force nécessaire. Le facteur de puissance dépend du poids de la face (inclus le double du poids de la poignée) et de la hauteur du corps.

En cas d'utilisation d'un troisième réservoir de force (augmentation du facteur de puissance jusqu'à 50%), nous recommandons un essai de montage.

Remarque !

Pour les corps de meuble de grande largeur, nous recommandons de fixer un réservoir de force additionnel sur une paroi intermédiaire. Cette recommandation est motivée par le fléchissement de la face en position ouverte.



Facteur de puissance (LF) = Hauteur de corps (KH) [mm] x Poids de la façade avec le double du poids de la poignée [kg]



■ Réservoirs de force des deux côtés

Facteur de puissance (LF)

Nous recommandons un essai de montage lorsque les valeurs des réservoirs de force sont à la limite des valeurs admises !

Information utile à la commande

1 Set de réservoirs de force			
Symétriques avec eurovis prémontées			
	LF	OW	
	420–1610	107°	22K2310T
	930–2800	107°	22K2510T
	1730–5200	100°	22K2710T
	3200–9000	100°	22K2910T
Poids de face maxi 18 kg avec deux réservoirs de force			

Alternative

1 Set de réservoirs de force			
Symétriques avec vis agglo, détermination de la position incluse			
	LF	OW	
	420–1610	107°	22K2300T
	930–2800	107°	22K2500T
	1730–5200	100°	22K2700T
	3200–9000	100°	22K2900T
Poids de face maxi 18 kg avec deux réservoirs de force			

2 Set de caches			
	Matériau	Couleur	
	Matière synthétique	HGR SW TGR	22K8000
	Composé de :		
2a 1 x Cache large, gauche			
2b 1 x Cache large, droit			
2c 2 x Cache étroit, estampé avec logo Blum			

3 Set d'attache-façades			
	Symétrique, Nickelé		
	Faces en bois et cadres alu larges*		20S4200
	Cadres alu étroits		20S4200A
* Pour les faces en bois, utiliser 4 vis agglo (609.1x00) par côté. Pour les cadres alu larges, utiliser 4 vis à tôle à tête fraisée (660.0950) par côté.			

Alternative

Attache-façade			
	Symétrique, Nickelé		
	EXPANDO T	2 x	20S42T1
	EXPANDO T pour faces minces		

4 Set TIP-ON			
	Matériau	Couleur	
	Matière synthétique	SW TS R7036	
	Version courte : jusqu'à KH 500 mm		956.1004
	Version version longue : à partir de KH 501 mm		956A1004
	Composé de :		
1 x TIP-ON			
1 x Contreplaque à visser			
1 x Vis agglo 609.1500			
1 x Contreplaque à coller			

5 Support droit		
	Couleur	
	Blanc soie (SW), Noir terra (TS), RAL 7036 Gris platine (R7036), Nickelé (NI-L)	
	Version courte	956.1201
	Version longue	956A1201

Alternative

Support en croix		
	Couleur	
	RAL 7036 Gris platine (R7036)	
	Version longue	956A1501

Accessoires

Gabarit unique universel		
	65.1051.02	

Gabarit de pointage pour AVENTOS HK top		
	ZML.2200	

LF Facteur de puissance

KH Hauteur du corps de meuble

OW Angle d'ouverture (réglage en continu)

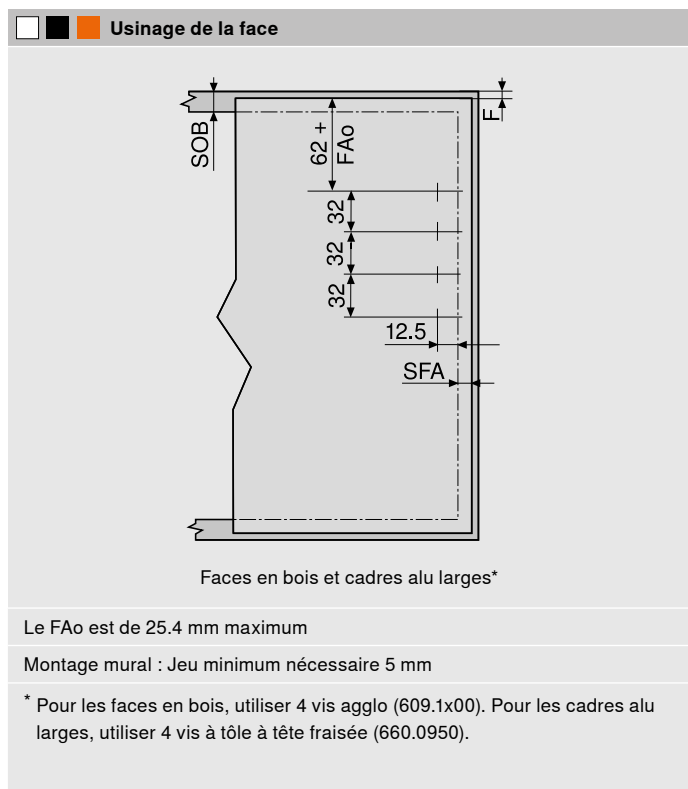
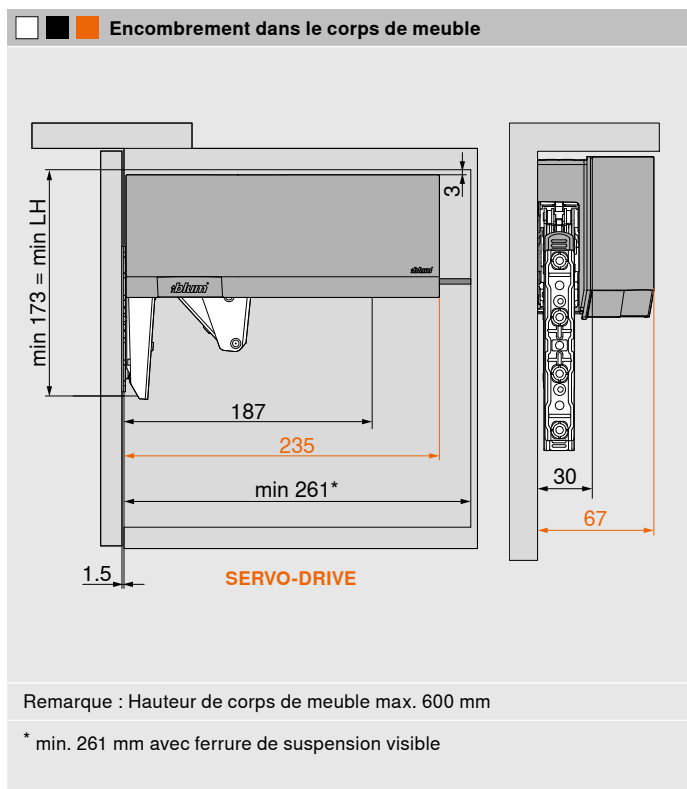
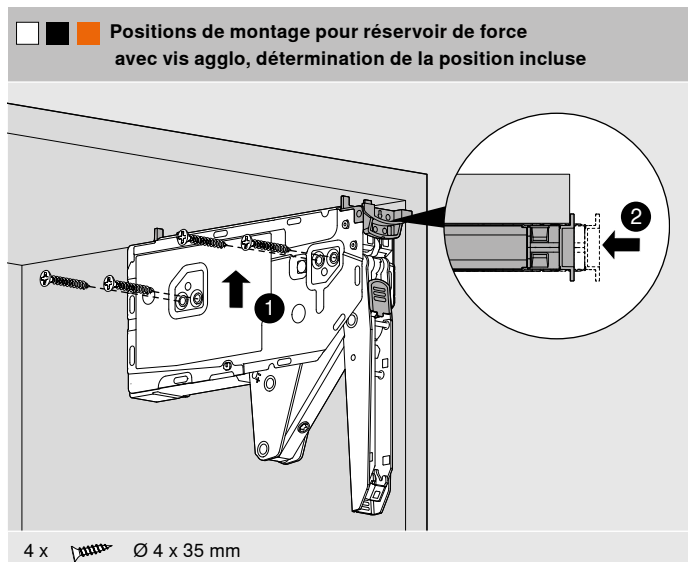
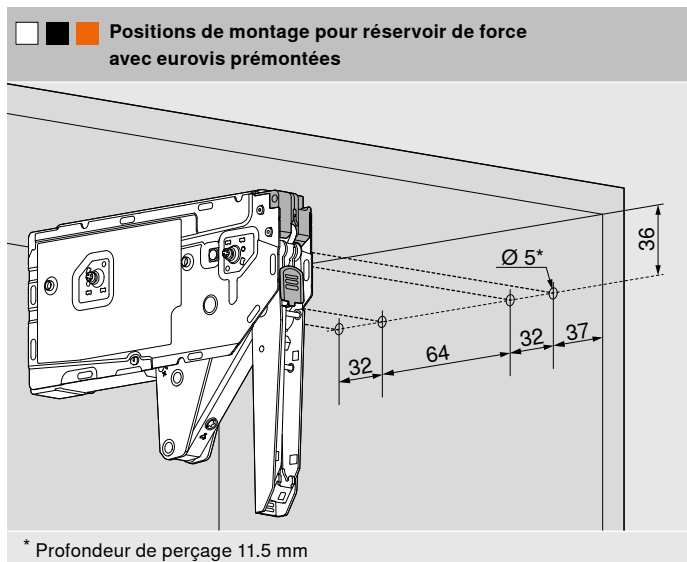
HGR | SW | TGR Gris clair, Blanc soie, Gris foncé

AVENTOS HK top



Standard, TIP-ON et SERVO-DRIVE pour AVENTOS HK top

Planification



Standard

TIP-ON

SERVO-DRIVE

F Jeu

FAo Recouvrement supérieur

LH Hauteur intérieure du corps de meuble

SFA Recouvrement latéral

SOB Épaisseur de fond supérieur du corps de meuble

Standard, TIP-ON et SERVO-DRIVE pour AVENTOS HK top

AVENTOS HK top



Planification

Usinage de la face

Cadres alu étroits

Le FAo est de 25.4 mm maximum
Montage mural : Jeu minimum nécessaire 5 mm

Planification cadres alu étroits

Pour une largeur de cadre de 19 mm : SFA de 11-18 mm possible

* En cas de modification de l'épaisseur du matériau, adapter les cotes d'usinage

Encombrement de la corniche et de l'arche

FD (mm)	16	19	22	26	28
X (mm)	68	57	47	33	27

SOB maximum 25.4 mm
 $Y = FH \times 0.29 + FD - SOB$

Jeu minimal

Le MF est de 2 mm

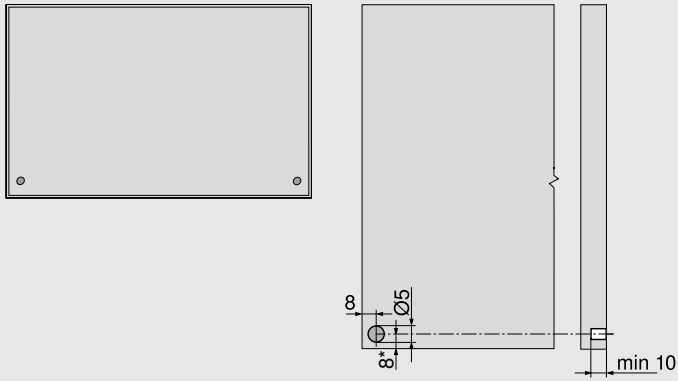
FD Épaisseur de la face
FH Hauteur de face

MF Jeu minimal lors de l'ouverture
SFA Recouvrement latéral

SOB Épaisseur du fond supérieur du corps de meuble

Planification

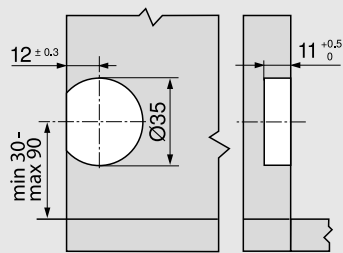
Position de perçage de la butée de distance Blum



Recommandation pour cadre aluminium : prévoir un perçage pour la butée de distance Blum dans le côté du corps de meuble. Pour la fixation de la butée de distance Blum, effectuer un essai de montage dans la face.

Ne pas encoller la butée Blum !

Bouton radio SERVO-DRIVE



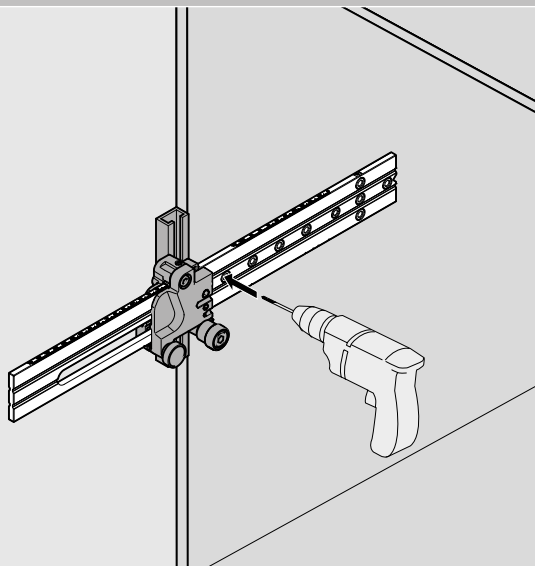
Standard, TIP-ON et SERVO-DRIVE pour AVENTOS HK top

AVENTOS HK top

blum

Planification

Usinage du corps de meuble

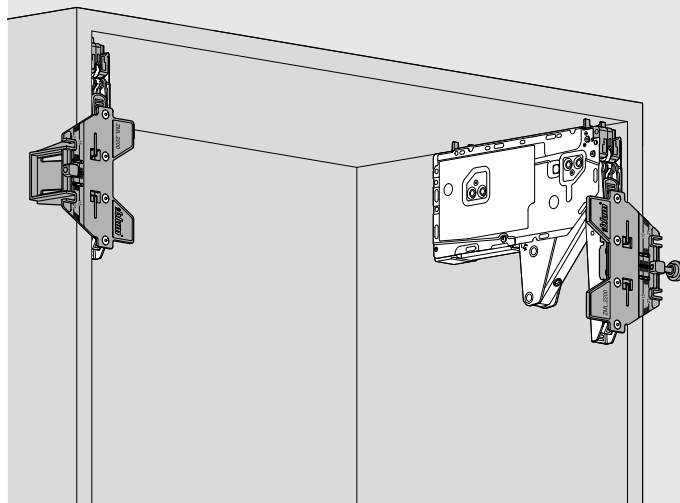


Gabarit de perçage

65.1051.02

utilisable pour toutes les portes relevables

Gabarit d'usinage de la face

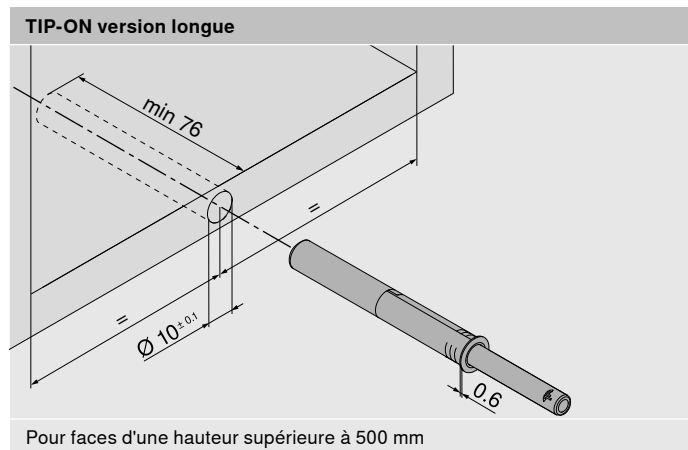
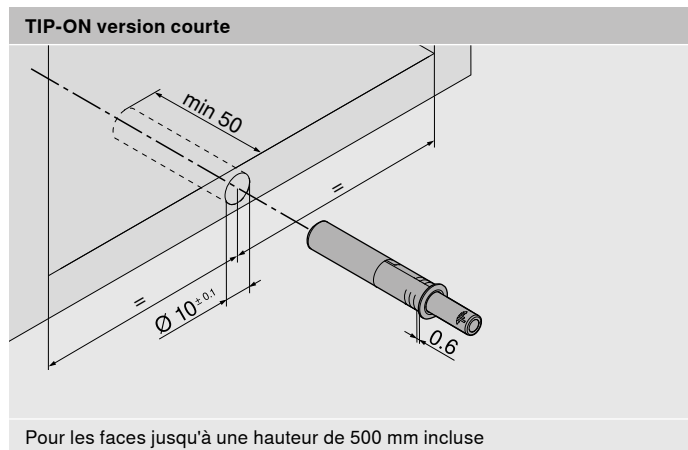


Gabarit de pointage pour AVENTOS HK top

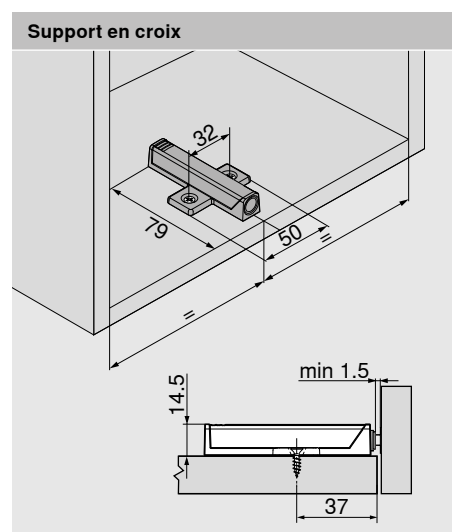
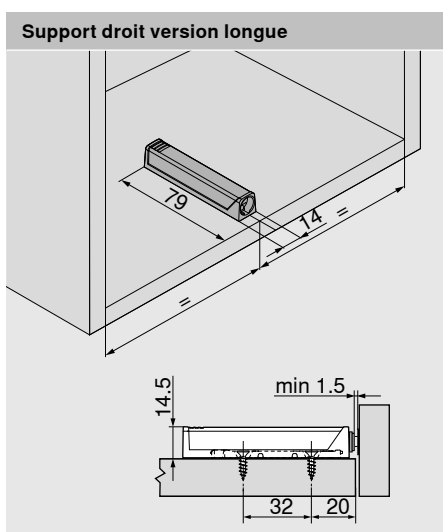
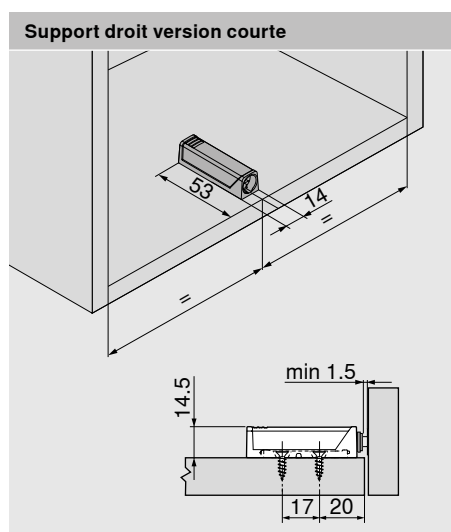
ZML.2200

pour attache-façade

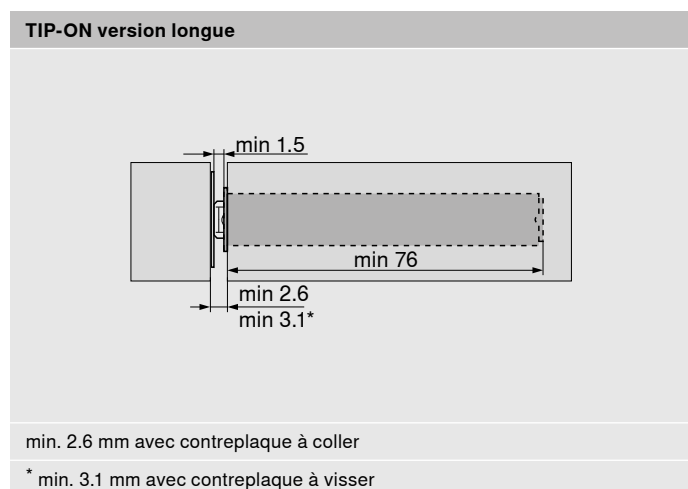
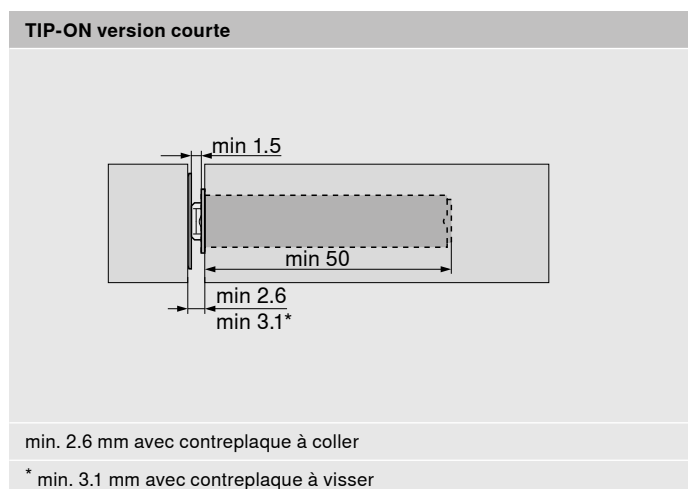
Position de montage de TIP-ON à percer



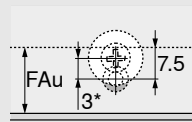
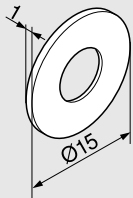
Position de montage du support TIP-ON



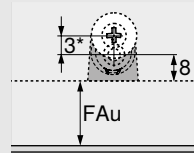
Cotes de planification du jeu de façade



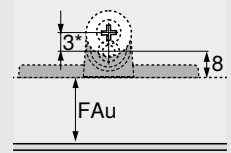
Planification de la contreplaqué à visser



A percer



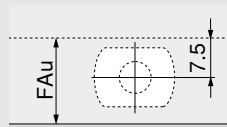
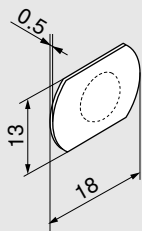
Support droit



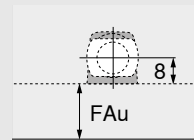
Support en croix

* Avec la contreplaqué à visser, nous préconisons un positionnement décalé de 3 mm de l'unité TIP-ON.

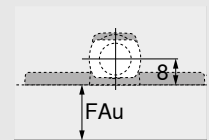
Planification de la contreplaqué à coller



A percer



Support droit

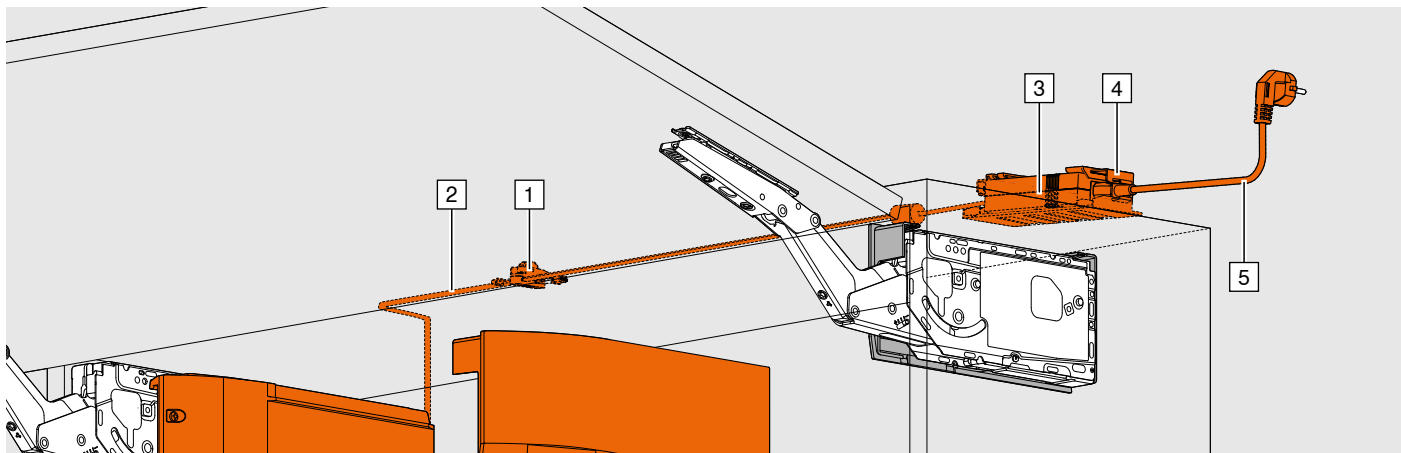


Support en croix

AVENTOS HK top



SERVO-DRIVE pour AVENTOS HK top Alimentation Blum et accessoires



Information utile à la commande

1	Nœud de connexion et protection de fin de câble
	Composé de : 1 x Nœud de connexion 2 x Protection de fin de câble
	Z10V100E.01

2	Câble de distribution et protection de fin de câble
	Composé de : 1 x SERVO-DRIVE câble électrique noir à recouper 5 x Protection de fin de câble
	8 m Z10K800AE Utilisable en tant que câble de distribution et câble profil

3	Alimentation Blum 24 W																
	Désignations des langues conformément à la norme ISO-639																
	<table border="0"> <tr> <td>DE, EN, FR, IT, NL</td> <td style="background-color: #f4a460;">Z10NE030A</td> </tr> <tr> <td>DA, EN, FI, NO, SV</td> <td style="background-color: #f4a460;">Z10NE030B</td> </tr> <tr> <td>EL, EN, HR, SL, SR, TR</td> <td style="background-color: #f4a460;">Z10NE030C</td> </tr> <tr> <td>EN, ES, FR, IT, PT</td> <td style="background-color: #f4a460;">Z10NE030D</td> </tr> <tr> <td>CS, HU, SK, PL</td> <td style="background-color: #f4a460;">Z10NE030E</td> </tr> <tr> <td>BG, ET, LT, LV, RO, RU</td> <td style="background-color: #f4a460;">Z10NE030F</td> </tr> <tr> <td>EN, ES, FR, (US, CA)</td> <td style="background-color: #f4a460;">Z10NE030G</td> </tr> <tr> <td>EN, ZH</td> <td style="background-color: #f4a460;">Z10NE030H</td> </tr> </table>	DE, EN, FR, IT, NL	Z10NE030A	DA, EN, FI, NO, SV	Z10NE030B	EL, EN, HR, SL, SR, TR	Z10NE030C	EN, ES, FR, IT, PT	Z10NE030D	CS, HU, SK, PL	Z10NE030E	BG, ET, LT, LV, RO, RU	Z10NE030F	EN, ES, FR, (US, CA)	Z10NE030G	EN, ZH	Z10NE030H
DE, EN, FR, IT, NL	Z10NE030A																
DA, EN, FI, NO, SV	Z10NE030B																
EL, EN, HR, SL, SR, TR	Z10NE030C																
EN, ES, FR, IT, PT	Z10NE030D																
CS, HU, SK, PL	Z10NE030E																
BG, ET, LT, LV, RO, RU	Z10NE030F																
EN, ES, FR, (US, CA)	Z10NE030G																
EN, ZH	Z10NE030H																
	Sans câble d'alimentation																
	Avec notices de montage et d'utilisation																
	Une seule alimentation Blum est autorisée par câble de distribution !																

4	Support d'alimentation
	Pour montage sur le dos
	Z10NG120

5	Câble d'alimentation																																				
	<table border="0"> <thead> <tr> <th>Marché</th> <th></th> <th>Marché</th> <th></th> </tr> </thead> <tbody> <tr> <td>AR</td> <td style="background-color: #f4a460;">Z10M200A</td> <td>AU</td> <td style="background-color: #f4a460;">Z10M200K</td> </tr> <tr> <td>UK</td> <td style="background-color: #f4a460;">Z10M200B</td> <td>CL</td> <td style="background-color: #f4a460;">Z10M200L</td> </tr> <tr> <td>CH</td> <td style="background-color: #f4a460;">Z10M200C</td> <td>CN</td> <td style="background-color: #f4a460;">Z10M200N</td> </tr> <tr> <td>DK</td> <td style="background-color: #f4a460;">Z10M200D</td> <td>TW</td> <td style="background-color: #f4a460;">Z10M200T</td> </tr> <tr> <td>Europe</td> <td style="background-color: #f4a460;">Z10M200E</td> <td>US, CA</td> <td style="background-color: #f4a460;">Z10M200U</td> </tr> <tr> <td>IN</td> <td style="background-color: #f4a460;">Z10M200H</td> <td>ZA</td> <td style="background-color: #f4a460;">Z10M200Z</td> </tr> <tr> <td>IL</td> <td style="background-color: #f4a460;">Z10M200I</td> <td>BR</td> <td style="background-color: #f4a460;">Z10M200S.01</td> </tr> <tr> <td>JP</td> <td style="background-color: #f4a460;">Z10M200J</td> <td>Europe¹</td> <td style="background-color: #f4a460;">Z10M200E.OS</td> </tr> </tbody> </table>	Marché		Marché		AR	Z10M200A	AU	Z10M200K	UK	Z10M200B	CL	Z10M200L	CH	Z10M200C	CN	Z10M200N	DK	Z10M200D	TW	Z10M200T	Europe	Z10M200E	US, CA	Z10M200U	IN	Z10M200H	ZA	Z10M200Z	IL	Z10M200I	BR	Z10M200S.01	JP	Z10M200J	Europe ¹	Z10M200E.OS
Marché		Marché																																			
AR	Z10M200A	AU	Z10M200K																																		
UK	Z10M200B	CL	Z10M200L																																		
CH	Z10M200C	CN	Z10M200N																																		
DK	Z10M200D	TW	Z10M200T																																		
Europe	Z10M200E	US, CA	Z10M200U																																		
IN	Z10M200H	ZA	Z10M200Z																																		
IL	Z10M200I	BR	Z10M200S.01																																		
JP	Z10M200J	Europe ¹	Z10M200E.OS																																		
	¹ sans fiche																																				

Alternative à l'alimentation Blum 24 watt et au câble d'alimentation

	Bloc d'alimentation Blum 12 W								
	Câble d'alimentation inclus (1120 mm)								
	Uniquement pour les applications uniques								
	Adaptateur réseau (x)*								
	<table border="0"> <tr> <td>E</td> <td>B</td> <td>K</td> <td>U</td> </tr> </table>	E	B	K	U				
E	B	K	U						
	Packs de langues (y)								
	<table border="0"> <tr> <td>A DE, EN, FR, IT, NL</td> <td>E CS, HU, SK, PL</td> </tr> <tr> <td>B DA, EN, FI, NO, SV</td> <td>F BG, ET, LT, LV, RO, RU</td> </tr> <tr> <td>C EL, EN, HR, SL, SR, TR</td> <td>G EN, ES, FR, (US, CA)</td> </tr> <tr> <td>D EN, ES, FR, IT, PT</td> <td>H EN, ZH</td> </tr> </table>	A DE, EN, FR, IT, NL	E CS, HU, SK, PL	B DA, EN, FI, NO, SV	F BG, ET, LT, LV, RO, RU	C EL, EN, HR, SL, SR, TR	G EN, ES, FR, (US, CA)	D EN, ES, FR, IT, PT	H EN, ZH
A DE, EN, FR, IT, NL	E CS, HU, SK, PL								
B DA, EN, FI, NO, SV	F BG, ET, LT, LV, RO, RU								
C EL, EN, HR, SL, SR, TR	G EN, ES, FR, (US, CA)								
D EN, ES, FR, IT, PT	H EN, ZH								
	Z10NA30xyF								

* Non autorisé pour plusieurs unités motrices !

	Attache-câble
	L'attache-câble permet, par exemple, de fixer très facilement le câble de distribution sur le corps de meuble.
	Z10K0009

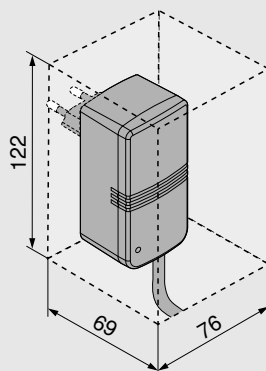
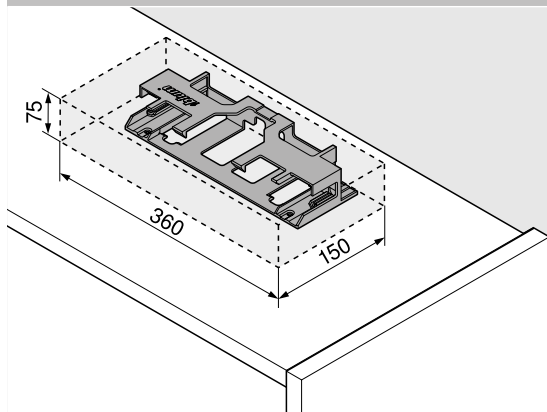
SERVO-DRIVE pour AVENTOS HK top Alimentation Blum et accessoires

AVENTOS HK top

blum

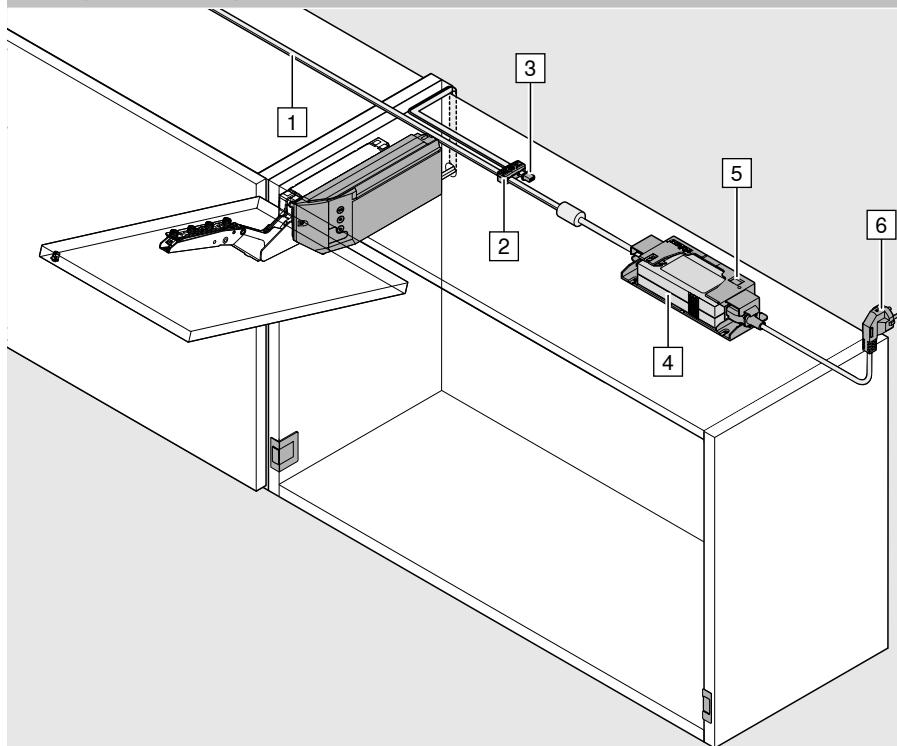
Planification

Encombrement et distance de sécurité du support d'alimentation Blum ou du bloc d'alimentation réseau Blum



i Pour la circulation de l'air, respecter une distance de sécurité de 30 mm (voir schéma). Dans le cas contraire, risque de surchauffe de l'alimentation Blum ou du bloc d'alimentation réseau Blum.

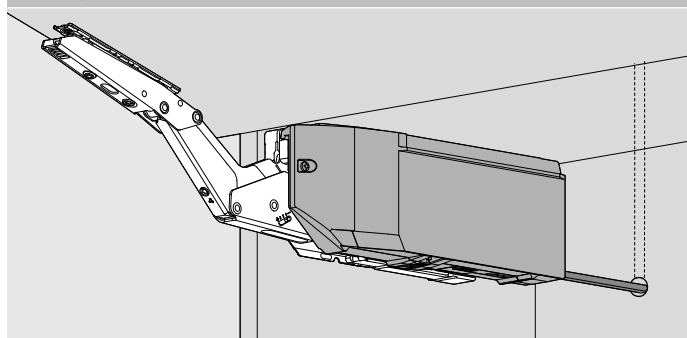
Montage sur le fond supérieur



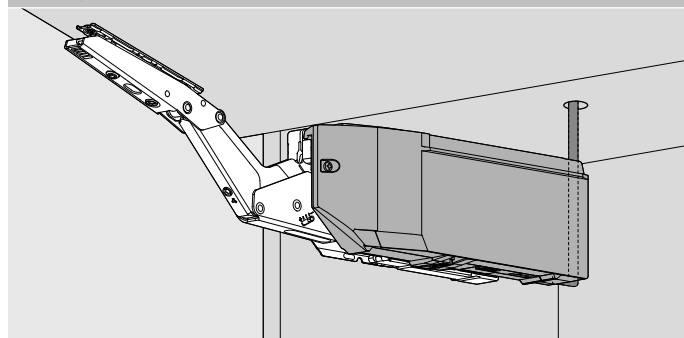
- 1 Câble de distribution à recouper
- 2 Nœud de connexion
- 3 Protection de fin de câble
- 4 Alimentation Blum
- 5 Support d'alimentation
- 6 Câble d'alimentation

i Une seule alimentation Blum peut être raccordée par câble de distribution !

Câblage vers l'arrière



Câblage vers le haut



La société Blum

Créée voilà plus de 60 ans par Julius Blum, la société Blum est aujourd'hui une entreprise familiale active d'envergure internationale. Ses domaines stratégiques d'activités sont les systèmes de portes relevables, de charnières et de coulissants. Lors du développement de ses produits, la quête du mouvement parfait est au centre de ses préoccupations.

www.blum.com

 **blum**





Blum en Autriche et dans le monde entier

Blum produit dans huit usines en Autriche (Vorarlberg) et possède d'autres sites de production en Pologne, aux USA et au Brésil ainsi que 31 filiales et représentations. La société livre plus de 120 marchés. 8.000 collaborateurs travaillent dans le groupe Blum, dont 6.000 dans le Vorarlberg.



L'avantage global pour le client

« Que l'on soit fabricant, commerçant, installateur ou utilisateur de cuisine, chacun doit profiter des avantages des produits Blum et en retirer un intérêt personnel » ; telle est la philosophie Blum de l'avantage global pour le client.



Innovations

Pour soutenir les clients avec des solutions de ferrures innovantes et leur assurer un succès commercial à long terme, il faut un investissement encore plus important dans la recherche et le développement, dans les usines et les installations, et dans la formation des collaborateurs. Avec plus de 2.100 brevets déposés dans le monde entier, Blum compte parmi les entreprises les plus innovantes d'Autriche.



Qualité

La démarche globale de qualité de Blum ne concerne pas uniquement ses produits. L'entreprise souhaite en effet répondre aux mêmes exigences de qualité dans ses prestations de service que dans sa collaboration avec ses clients et ses partenaires.



Environnement

Chez Blum, on est convaincu qu'une attitude écologique est rentable à long terme. La longévité des produits n'est qu'un aspect important parmi tant d'autres. Les autres mesures essentielles sont la mise en œuvre de procédés respectueux de l'environnement, une utilisation intelligente des matériaux ainsi qu'une gestion rigoureuse de l'énergie.



DYNAMIC SPACE

Un bon déroulement des tâches (Activité), un espace de rangement optimal (Rangement) et un confort de mouvement élevé (Mouvement) sont les caractéristiques essentielles d'une cuisine pratique. Outre ses idées pour créer des cuisines pratiques, Blum souhaite apporter fonctionnalité, confort et ergonomie jusqu'à l'intérieur de ses meubles.



Julius Blum GmbH
Fabr. de ferrures
6973 Höchst, Autriche
Tél. : +43 5578 705-0
Fax : +43 5578 705-44
E-Mail : info@blum.com
www.blum.com

