



## AVENTOS HK top

Funcionalidad y elegancia!

[www.blum.com](http://www.blum.com)

 **blum**®



## Compás abatible pequeño, lleno de funcionalidad

Para desarrollar un compás abatible que sea compacto pero que al mismo tiempo fascine por su enorme funcionalidad se requiere atención al detalle y a todo lo demás. Esto es precisamente lo que hace que AVENTOS HK top sea una solución ideal para muebles en los que cada rasgo es lo que importa.

 **blum**

A dark grey cabinet door with a silver Blum logo plate in the center. The logo consists of a stylized 'b' with an upward-pointing arrow and the word 'blum' in lowercase. A smaller, fainter Blum logo is visible on the upper right corner of the door.

**blum**

## Contenido

- 4** Diseño reducido
- 6** Función integrada
- 8** Instalación bien pensada
- 10** Montaje optimizado
- 12** Tecnologías de movimiento
- 14** SERVO-DRIVE
- 16** AVENTOS HK top  
en muchas áreas del hogar
- 20** DYNAMIC SPACE
- 22** Gama de compases
- 24** Comparación de herrajes AVENTOS
- 26** Información de planificación y pedidos
- 38** La empresa Blum

# Diseño reducido

AVENTOS HK top se integra discretamente en los armarios altos y elevados. De este modo, la vista se concentra aún más en el diseño del mueble. Debido a su tamaño reducido y a su lenguaje de diseño minimalista, AVENTOS HK top ya ha recibido numerosas distinciones.

 blum®



## Tamaño pequeño

Su estilo compacto hace que AVENTOS HK top sea una solución ideal para pequeños armarios. Por su potencia, este herraje también es apto para puertas grandes.

## Tapas puristas

Lineas rectas, proporciones armónicas, superficies lisas: la tapa se destaca por su diseño minimalista. Se puede solicitar también con branding individual del cliente.

## Tres variantes de colores

¿Gris claro, blanco seda o gris oscuro? El color de la tapa se selecciona para que haga juego con el mueble correspondiente y se integra con estilo, dándole un tono intencionado.



reddot design award  
winner 2018



GERMAN  
DESIGN  
AWARD  
WINNER  
2019



➤ Información detallada acerca de los premios en [www.blum.com/award](http://www.blum.com/award)

# Función integrada

Para ofrecer la mayor funcionalidad posible en el espacio más reducido, cada componente individual de AVENTOS HK top ha sido optimizado hasta el último detalle. La interacción de esta sofisticada tecnología se percibe: las puertas se abren más fácilmente y se cierran de modo suave y silencioso.

 blum®



## Parada continua

Si el mecanismo de elevación está ajustado de manera exacta al peso del frente, el compás abatible se detiene en cualquier posición deseada y siempre se mantiene al alcance.



**Esfuerzo de apertura mínimo**

Independientemente del peso del frente, con AVENTOS HK top solo se requieren esfuerzos de apertura mínimos y uniformes. Para una mayor comodidad de uso, incluso con frentes grandes y pesados.

# Instalación bien pensada

En AVENTOS HK top se ha puesto con especial énfasis en que el ensamblaje y el montaje sean fáciles y exactos. Seleccione entre dos tipos de mecanismos de elevación simétricos y dos tipos de montaje. Gracias a la nueva posición de montaje, los taladrados para cada aplicación y altura de cuerpo son idénticos.

 blum®

Más información acerca del montaje.



➤ [www.blum.com/hktopassembly](http://www.blum.com/hktopassembly)

## Mecanismo de elevación con posicionamiento

Colocado en el panel superior y en el canto delantero, este tipo de mecanismo de elevación se deja montar con exactitud en el cuerpo. No se requiere ningún taladrado.





### **Montaje con tornillos Euro premontados**

Con dos tornillos euro simétricos y dos pernos, este tipo de mecanismo de elevación incluso se puede montar en el lateral del cuerpo suelto. Para ello se requieren cuatro taladrados en módulos de 32 mm.

# Montaje optimizado

El AVENTOS HK top incluye numerosas funciones útiles integradas. De este modo, el compás abatible puede montarse de manera sencilla, segura y confortable. Con unos pocos movimientos, se puede ajustar el frente y el ángulo de apertura. El mecanismo de elevación se ajusta desde la parte delantera, incluso con la tapa montada. Esto significa que la puerta se detiene en cualquier posición deseada.

 blum®



Para más información sobre cómo llevar a cabo el montaje y los ajustes de forma sencilla, consulte nuestra aplicación EASY ASSEMBLY.

➤ [www.blum.com/eaapp](http://www.blum.com/eaapp)



### **Fijación sencilla de frentes**

Con el calibre de granete encontrará la posición de las fijaciones frontales de manera rápida y sencilla. Basta con colocar la plantilla, ajustar recubrimientos del frente, colocar frente, realizar el graneteado.



### **Solución de seguridad montada**

Un mecanismo innovador evita que la palanca de elevación se despliegue de manera involuntaria. De este modo se garantiza un montaje seguro.



### **Ajuste mediante tornillos Torx**

AVENTOS HK top apuesta por la tecnología Torx. Con ella se facilita de manera óptima un ajuste exacto y cómodo.



### **Ajuste continuo del ángulo de apertura**

El limitador de apertura ya viene integrado en AVENTOS HK top. La distancia que puede abrir el frente es infinitamente variable y, por lo tanto, se puede ajustar como se requiera.



Conozca más sobre los 4 tipos de tecnología de movimiento de Blum en:



> [www.blum.com/4formore](http://www.blum.com/4formore)



## SERVO-DRIVE

by Blum

### Apertura eléctrica y cierre amortiguado

Basta con tocar el frente para que SERVO-DRIVE asista la apertura de la puerta. Para el cierre automático solo hay que pulsar una tecla. La amortiguación ya está integrada.

# Para armarios altos y elevados con gran comodidad de uso

En combinación con una tecnología de movimiento se puede aumentar aún más la funcionalidad de AVENTOS HK top. Ya sea sin tiradores o con tiradores como elemento de diseño, con el sistema de asistencia adecuado hará que para sus clientes resulte aún más cómodo abrir y cerrar los armarios altos y elevados.

 blum®

## BLUMOTION

by Blum

### Cierre amortiguado

Con BLUMOTION, la puerta siempre se cierra de modo suave y silencioso, independientemente del peso del frente o del impulso con que se cierran.

## TIP-ON

by Blum

### Apertura mecánica

Basta una ligera presión en el frente para que la puerta se abra lo suficiente como para poder moverla hacia arriba cómodamente con la mano. El cierre tiene lugar mediante presión manual.



# Obtenga incluso más funcionalidad: SERVO-DRIVE

AVENTOS HK top también está disponible con el sistema eléctrico de apertura asistida SERVO-DRIVE. La apertura mediante un toque y el cierre con interruptor inalámbrico aumenta enormemente su funcionalidad. Pero incluso complementado con el equipo de accionamiento eléctrico, el compás abatible convence por su tamaño reducido.

**blum**

## Montaje sencillo del equipo de accionamiento

Después del montaje del compás abatible, el equipo de accionamiento se fija en el mecanismo de elevación. El montaje mediante mecanismo CLIP se realiza completamente sin herramientas.



## Puesta en funcionamiento facilitada

El equipo de accionamiento y el interruptor inalámbrico le confirman el procedimiento correcto y le conducen paso a paso a lo largo de la puesta en funcionamiento – mediante señales de colores.





### Situaciones de montaje diferentes

Gracias a su tamaño reducido, AVENTOS HK top se integra óptimamente en el cuerpo, como por ej. por encima del refrigerador.



### Para frentes delgados a partir de 8 mm

En combinación con el novedoso sistema de fijación EXPANDO T, con AVENTOS HK top se pueden realizar frentes delgados de manera sencilla. Se utiliza en compases abatibles, puertas y módulos extraíbles.



### Frentes con marcos de aluminio anchos y estrechos

Con AVENTOS HK top se pueden poner en práctica diseños de frentes versátiles. Ya sean frentes de madera o con marcos de aluminio, no existe ningún límite para la selección de los materiales del frente.





## Para diversas aplicaciones: en la cocina

Con su aspecto discretamente elegante, AVENTOS HK top se destaca por su impresionante rendimiento. En los armarios altos y elevados anchos es posible cumplir con una exigencia de diseño especial: mantener un juego de puerta uniforme en toda la cocina.



# Para diversas aplicaciones: en todas las áreas del hogar

Los muebles causan una mejor impresión cuando más ponen en manifiesto un estilo personal. AVENTOS HK top ofrece muchas posibilidades para presentar armarios de manera incluso más individual.

 blum®

## Para espesores de puerta hasta 30 mm

Con AVENTOS HK top también se pueden realizar frentes de madera anchos. Igualmente confortable es su manejo. Independientemente del peso del frente, la apertura es muy fácil.

## Acento llamativo en el interior del cuerpo

Con una tapa en la variante de color correspondiente, el compás abatible pequeño se integra armónicamente en el interior del cuerpo o destaca de manera voluntaria.





### Área de movimiento libre

Si el frente se mueve fuera del área de trabajo y se detiene en cualquier posición, puede permanecer abierto mientras se usa la cocina. De este modo siempre se accede sin obstáculos al contenido del armario.



### Espacio de almacenaje adecuado

Los armarios elevados y altos con puertas permiten un diseño totalmente flexible en cuanto a ancho y altura, según el espacio de almacenaje necesario o adecuados al juego de puerta en el armario inferior.



### Gran comodidad de movimiento

Los frentes se abren de modo ultraligero, ya sea con asistencia mecánica o eléctrica según los deseos del cliente. El cierre amortiguado viene integrado en BLUMOTION y SERVO-DRIVE.



## Para un acceso comfortable

Nuestra observación del uso de la cocina en todo el mundo confirman una y otra vez que las puertas en armarios altos y elevados son una verdadera ventaja, sobre todo en la cocina. Para que usted pueda realizar a sus clientes muebles de alta calidad con una gran comodidad de uso, nosotros investigamos de manera continua y ampliamos nuestra gama de herrajes de manera acorde a las necesidades de los clientes.



Ideas Blum para una  
cocina funcional

[www.blum.com/ideas](http://www.blum.com/ideas)

 **blum**

**AVENTOS HK top**  
para compases abatibles

## Para más variedad de puertas

AVENTOS le permite introducir una gran variedad de movimiento en armarios elevados y altos: plegable, giratorio, vertical o abatible, poseemos en nuestra gama el compás abatible adecuado para cada deseo del cliente y para cada situación de montaje. Obtenga más información acerca de las ventajas de las soluciones de herrajes individuales en [www.blum.com/aventos](http://www.blum.com/aventos)

**blum**



**AVENTOS HF** para compases abatibles plegables



**AVENTOS HS** para compases abatibles en altura



**AVENTOS HL** para compases abatibles verticales



**AVENTOS HK** para compases abatibles



**AVENTOS HK-S** para compases abatibles pequeños



**AVENTOS HK-XS** para compases abatibles pequeños

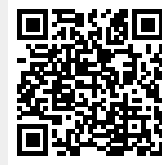
# Gama AVENTOS

El compás abatible adecuado para cada aplicación











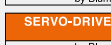







	Movimiento	Aplicaciones típicas	Movimiento del peso del frente*	Posibles frentes	Posibles dimensiones del cuerpo en mm
<b>HF</b>		Armario elevado, frentes altos de dos piezas		Frentes con marco de madera, frentes con marco de aluminio anchos/estrechos, combinación de madera y vidrio, frentes asimétricos	Altura 480–1040 Ancho hasta 1800
<b>HS</b>		Armario elevado (si hay espacio), frentes grandes de una pieza, también con cornisas y listones		Frentes delgados, frentes con marco de madera, frentes con marco de aluminio anchos/estrechos	Altura 350–800 Ancho hasta 1800
<b>HL</b>		Mueble de pared, armario alto (si hay espacio) en altura accesible, dispositivos detrás, por encima de los frentes		Frentes delgados, frentes con marco de madera/aluminio anchos/estrechos	Altura 300–580 Ancho hasta 1800
<b>HK top</b>		Armario de pared, armario alto, encima del refrigerador, armario despensa, horno		Frentes delgados, frentes con marco de madera/aluminio anchos/estrechos	Altura 205–600 Ancho hasta 1800
<b>HK</b>		Armario de pared, armario alto, encima del refrigerador, armario despensa, horno		Frentes delgados, frentes con marco de madera/aluminio anchos/estrechos	Altura 205–600 Ancho hasta 1800
<b>HK-S</b>		Armario de pared, armario alto, encima del refrigerador, armario despensa, horno		Frentes con marco de madera/aluminio anchos/estrechos	Altura 180–600 Ancho hasta 1800
<b>HK-XS</b>		Armario de pared, armario alto, encima del refrigerador, armario despensa, horno, campana extractora, cuarto de baño	  ambos lados	Frentes con marco de madera/aluminio anchos/estrechos	Altura 240–600 Ancho hasta 1800





> \* Con el peso del frente y la altura del cuerpo se calcula el factor de rendimiento del mecanismo de elevación. Estaremos encantados de ayudarle con su selección de productos en [www.blum.com/configurator](http://www.blum.com/configurator)

	Profundidad interior mínima	Herraje completo o con bisagras	Ensamblaje o montaje especial	Tecnologías de movimiento disponibles	Tapa
	278	Bisagra necesaria en el cuerpo del mueble + unión de los frentes	Montaje de CLIP Elaboración de panel superior 3 tipos de mecanismos de elevación (simétricos) 4 palancas telescópicas (simétricas)	 	<input type="radio"/> Blanco seda <input type="radio"/> Gris claro <input checked="" type="radio"/> Gris oscuro
	276	No es necesario el uso de bisagras	Montaje de CLIP Estabilizador transversal 9 tipos de mecanismos de elevación (simétricos) 1 set de brazo	 	<input type="radio"/> Blanco seda <input type="radio"/> Gris claro <input checked="" type="radio"/> Gris oscuro
	278	No es necesario el uso de bisagras	Montaje de CLIP Estabilizador transversal 5 tipos de mecanismos de elevación (simétricos) 4 set de brazo	 	<input type="radio"/> Blanco seda <input type="radio"/> Gris claro <input checked="" type="radio"/> Gris oscuro
	187	No es necesario el uso de bisagras	Montaje de CLIP, 4 tipos de mecanismo de elevación (simétricos), ajuste del mecanismo de elevación desde delante, solución de seguridad integrada y limitador de apertura	  	<input type="radio"/> Blanco seda <input type="radio"/> Gris claro <input checked="" type="radio"/> Gris oscuro
	207	No es necesario el uso de bisagras	Montaje de CLIP 4 tipos de mecanismos de elevación (simétricos)	  	<input type="radio"/> Blanco seda <input type="radio"/> Gris claro <input checked="" type="radio"/> Gris oscuro
	163	No es necesario el uso de bisagras	Montaje de CLIP 3 tipos de mecanismos de elevación (simétricos)	 	<input type="radio"/> Blanco seda <input type="radio"/> Gris claro <input checked="" type="radio"/> Gris oscuro
	125 (Posibilidad de solución especial con 100 mm)	Bisagra necesaria en el panel superior del cuerpo	Montaje de CLIP Elaboración de panel superior 3 tipos de mecanismos de elevación (simétricos)	 	

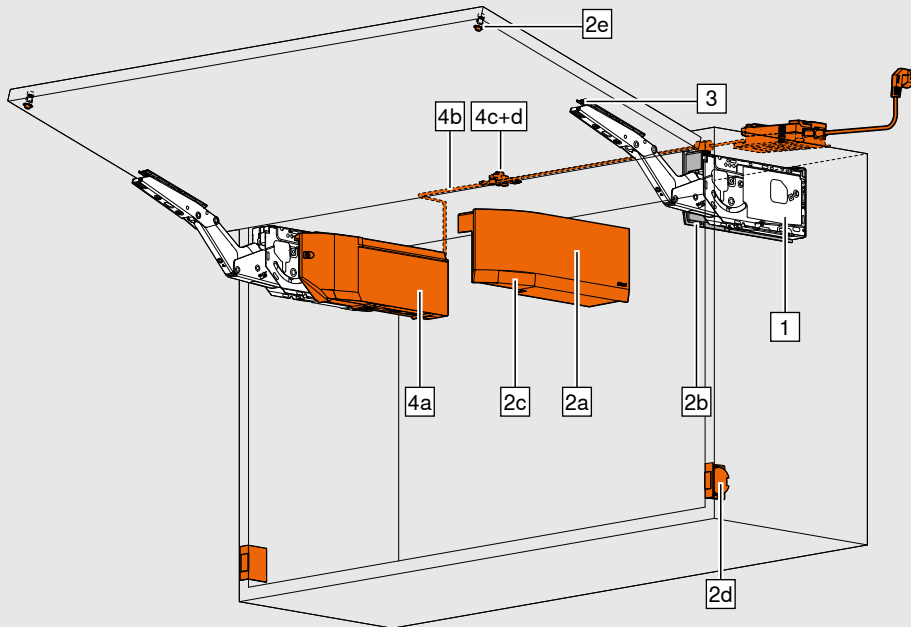
Gracias al factor de rendimiento se puede establecer el número de mecanismos de elevación necesarios. El factor de rendimiento depende del peso del frente (incluyendo el peso doble del tirador) y de la altura del cuerpo del mueble.

En caso de emplearse un tercer mecanismo de elevación (aumento del factor de rendimiento hasta un 50%), recomendamos un ensayo de montaje.

**¡Advertencia!**

En el caso de cuerpos anchos recomendamos fijar un mecanismo de elevación adicional en una pared intermedia. Esto se debe a que el frente puede llegar a doblarse cuando está abierto.

- Estándar
- SERVO-DRIVE



**i** Factor de rendimiento (LF) = Altura del cuerpo KH [mm] x peso del frente incl. el peso de dos tiradores [kg]



Mecanismo de elevación en ambos lados

Factor de rendimiento (LF)

¡Recomendamos que efectúe una prueba de montaje en los bordes de los mecanismos de elevación!

## Información de pedido

<input type="checkbox"/>	<input checked="" type="checkbox"/>	<b>1</b>	<b>Juego de mecanismo de elevación</b>
Simétrico con tornillos Euro premontados			
<b>LF</b>	<b>OW</b>		
420–1610	máx. 107°		<b>22K2310</b>
930–2800	máx. 107°		<b>22K2510</b>
1730–5200	máx. 107°		<b>22K2710</b>
3200–9000	máx. 107°		<b>22K2910</b>
Peso máximo del frente, 18 kg con dos mecanismos de elevación			

### Alternativa

<input type="checkbox"/>	<input checked="" type="checkbox"/>	<b>1</b>	<b>Juego de mecanismo de elevación</b>
Simétrico con tornillos aglo incl. posicionamiento			
<b>LF</b>	<b>OW</b>		
420–1610	máx. 107°		<b>22K2300</b>
930–2800	máx. 107°		<b>22K2500</b>
1730–5200	máx. 107°		<b>22K2700</b>
3200–9000	máx. 107°		<b>22K2900</b>
Peso máximo del frente, 18 kg con dos mecanismos de elevación			

<input type="checkbox"/>	<input checked="" type="checkbox"/>	<b>2</b>	<b>Conjunto de tapas</b>
<b>Material</b>	<b>Color</b>		
Plástico	HGR   SW   TGR		<b>22K8000</b>
<b>Consta de:</b>			
1 x tapa grande, izquierda			
1 x tapa grande, derecha			
2 x tapas pequeñas, estampadas con el logotipo de Blum			

<input checked="" type="checkbox"/>	<input type="checkbox"/>	<b>2</b>	<b>Conjunto de tapas para SERVO-DRIVE</b>
<b>Material</b>	<b>Color</b>		
Plástico	HGR   SW   TGR		<b>23K8000</b>
<b>Consta de:</b>			
2a   1 x tapa SERVO-DRIVE grande, izquierda			
2b   1 x tapa grande, derecha			
2c   2 x tapas pequeñas, estampadas con el logotipo de Blum			
2d   2 x interruptores SERVO-DRIVE			
2e   2 x distanciadores Blum, Ø 5 mm			

<input type="checkbox"/>	<input checked="" type="checkbox"/>	<b>3</b>	<b>Juego de fijaciones frontales</b>
Simétrico, niquelado			
Frentes de madera y marcos de aluminio anchos*			<b>20S4200</b>
Marcos de aluminio estrechos			<b>20S4200A</b>
* Para frentes de madera, utilice 4 tornillos de aglomerado (609.1x00) a cada lado. Para marcos de aluminio anchos utilice 4 tornillos roscachapa de cabeza avellanada (660.0950) por lado.			

### Alternativa

<input type="checkbox"/>	<input checked="" type="checkbox"/>	<b>Fijación frontal</b>
Simétrico, niquelado		
EXPANDO T	2 x	<b>20S42T1</b>
EXPANDO T para frentes delgados		

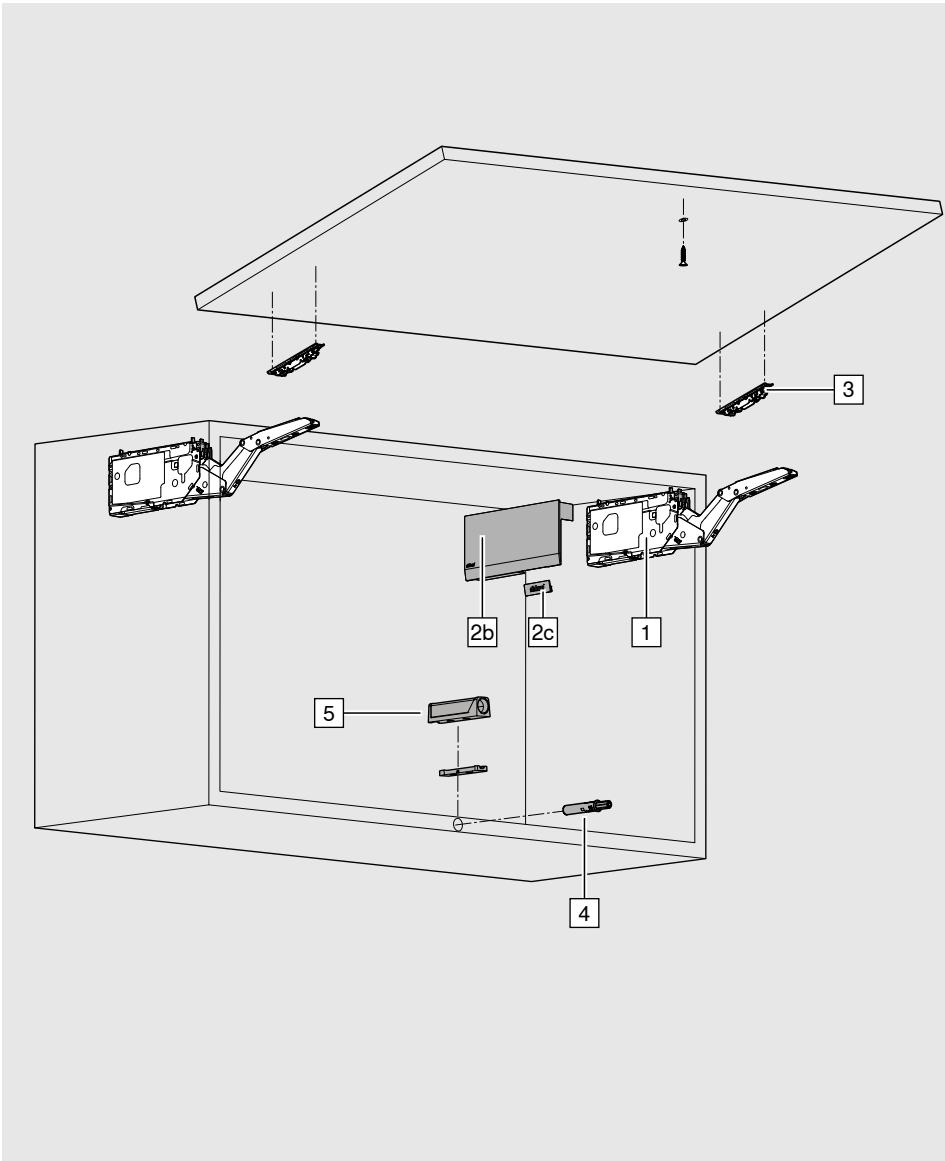
<input checked="" type="checkbox"/>	<input type="checkbox"/>	<b>4</b>	<b>Conjunto de SERVO-DRIVE</b>
<b>Material</b>	<b>Color</b>		
Plástico	Gris polvo		<b>23KA000</b>
<b>Consta de:</b>			
4a   1 equipo de accionamiento			
4b   1 cable de distribución, 1500 mm			
4c   1 empalme			
4d   2 protectores de extremos de cable			
A partir de 3 mecanismos de elevación, se recomiendan 2 equipos de accionamiento sincronizados			

<input checked="" type="checkbox"/>	<input type="checkbox"/>	<b>Equipo de alimentación de Blum y accesorios</b>
véase la página 36		

### Accesorios

<input type="checkbox"/>	<input checked="" type="checkbox"/>	<b>Plantilla individual universal</b>
65.1051.02		

<input type="checkbox"/>	<input checked="" type="checkbox"/>	<b>Calibre de granete para AVENTOS HK top</b>
ZML.2200		



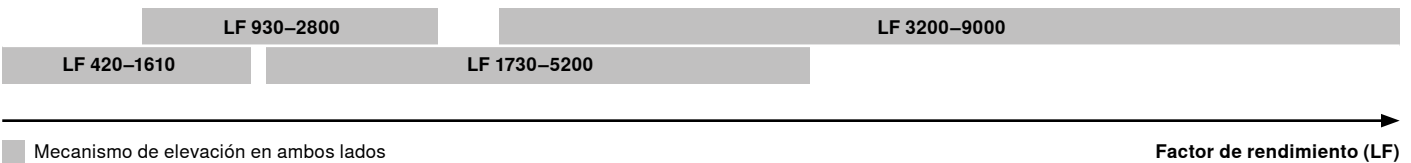
Gracias al factor de rendimiento se puede establecer el número de mecanismos de elevación necesarios. El factor de rendimiento depende del peso del frente (incluyendo el peso doble del tirador) y de la altura del cuerpo del mueble.

En caso de emplearse un tercer mecanismo de elevación (aumento del factor de rendimiento hasta un 50%), recomendamos un ensayo de montaje.

**¡Advertencia!**

En el caso de cuerpos anchos recomendamos fijar un mecanismo de elevación adicional en una pared intermedia. Esto se debe a que el frente puede llegar a doblarse cuando está abierto.

**i** Factor de rendimiento (LF) = Altura del cuerpo KH [mm] x peso del frente incl. el peso de dos tiradores [kg]



¡Recomendamos que efectúe una prueba de montaje en los bordes de los mecanismos de elevación!

Información de pedido

	<b>1 Juego de mecanismo de elevación</b>		
	Simétrico con tornillos Euro premontados		
	<b>LF</b>	<b>OW</b>	
	420–1610	107°	22K2310T
	930–2800	107°	22K2510T
	1730–5200	100°	22K2710T
	3200–9000	100°	22K2910T
Peso máximo del frente, 18 kg con dos mecanismos de elevación			

Alternativa

	<b>1 Juego de mecanismo de elevación</b>		
	Simétrico con tornillos aglo incl. posicionamiento		
	<b>LF</b>	<b>OW</b>	
	420–1610	107°	22K2300T
	930–2800	107°	22K2500T
	1730–5200	100°	22K2700T
	3200–9000	100°	22K2900T
Peso máximo del frente, 18 kg con dos mecanismos de elevación			

	<b>2 Conjunto de tapas</b>		
	<b>Material</b>	<b>Color</b>	
	Plástico	HGR   SW   TGR	22K8000
	<b>Consta de:</b>		
2a   1 x tapa grande, izquierda			
2b   1 x tapa grande, derecha			
2c   2 x tapas pequeñas, estampadas con el logotipo de Blum			

	<b>3 Juego de fijaciones frontales</b>		
	Simétrico, niquelado		
	Frentes de madera y marcos de aluminio anchos*		20S4200
	Marcos de aluminio estrechos		20S4200A
* Para frentes de madera, utilice 4 tornillos de aglomerado (609.1x00) a cada lado. Para marcos de aluminio anchos utilice 4 tornillos roscachapa de cabeza avellanada (660.0950) por lado.			

Alternativa

	<b>Fijación frontal</b>		
	Simétricas, niqueladas		
	EXPANDO T	2 x	20S42T1
	EXPANDO T para frentes delgados		

	<b>4 Juego TIP-ON</b>		
	<b>Material</b>	<b>Color</b>	
	Plástico	SW   TS   R7036	
	Versión corta: hasta KH 500 mm		956.1004
	Versión larga: a partir de KH 501 mm		956A1004
	<b>Consta de:</b>		
1 TIP-ON			
1 placa adhesiva para atornillar			
1 tornillo aglo 609.1500			
1 placa adhesiva para encolar			

	<b>5 Placa soporte recta</b>		
	<b>Color</b>		
	Blanco seda (SW), negro terra (TS), RAL 7036 gris platino (R7036), niquelado (NI-L)		
	Versión corta		956.1201
	Versión larga		956A1201

Alternativa

	<b>Placa soporte en cruz</b>		
	<b>Color</b>		
	RAL 7036 gris platino (R7036)		
	Versión larga		956A1501

Accesorios

	<b>Plantilla individual universal</b>		
			65.1051.02

	<b>Calibre de granete para AVENTOS HK top</b>		
			ZML.2200

LF Factor de rendimiento

KH Altura del cuerpo

OW Ángulo de apertura (ajustable sin escalones)

HGR | SW | TGR Gris claro, blanco seda, gris oscuro

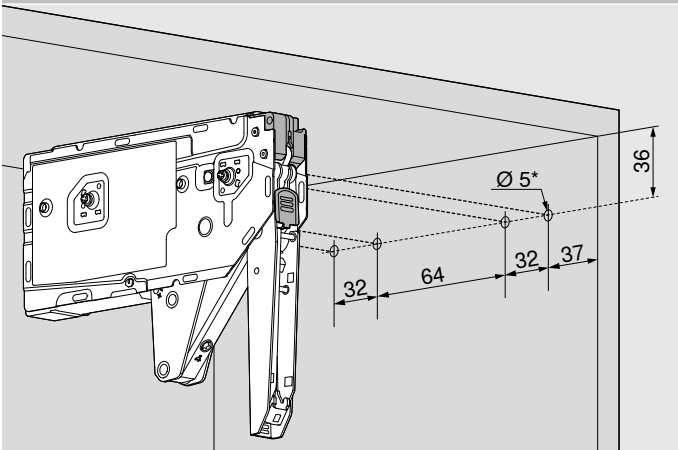
# AVENTOS HK top



## STANDARD, TIP-ON y SERVO-DRIVE para AVENTOS HK top

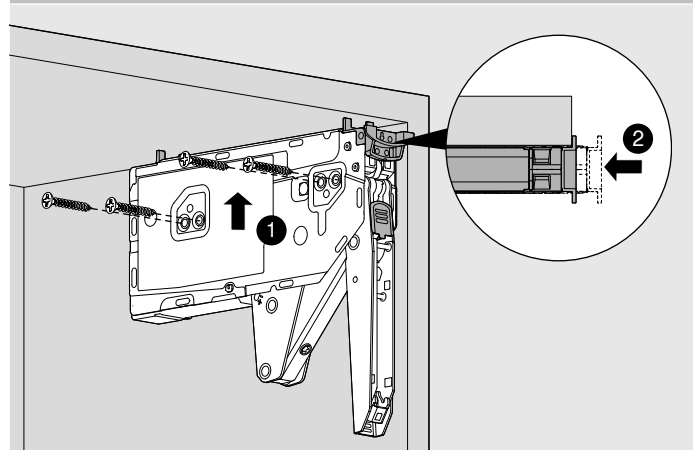
### Planificación

**Posiciones de fijación para mecanismo de elevación con tornillos Euro premontados**



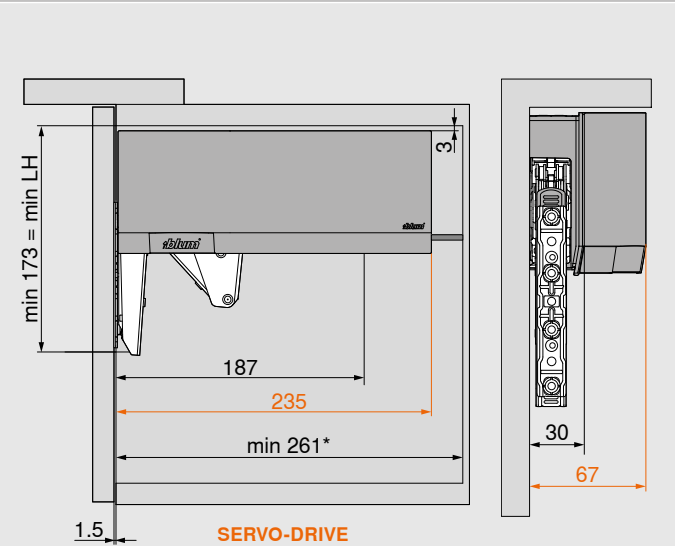
\* Profundidad de taladrado 11.5 mm

**Posiciones de fijación para mecanismo de elevación con tornillos aglo incl. posicionamiento**



4 x Ø 4 x 35 mm

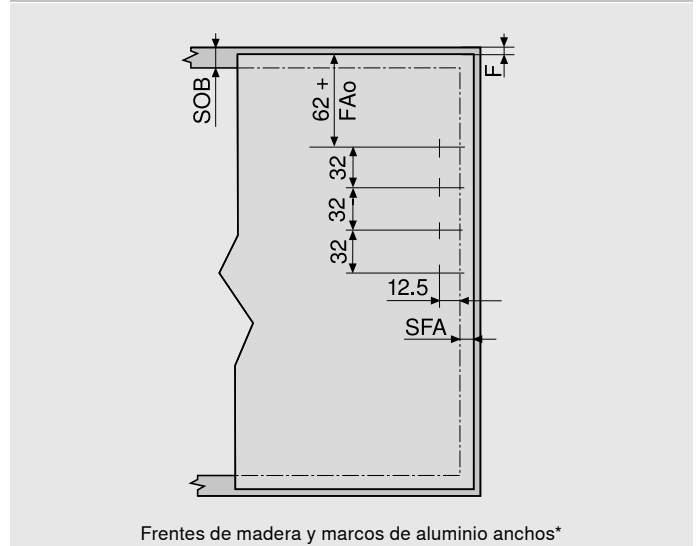
**Espacio ocupado en el cuerpo**



Nota: Altura del cuerpo máx. 600 mm

\* Mínimo 261 mm con herraje de suspensión visible

**Trabajo del frente**



Frentes de madera y marcos de aluminio anchos\*

FAo es de 25.4 mm como máximo

Tope en la pared: Juego mínimo necesario 5 mm

\* Utilice 4 tornillos aglo para frentes de madera (609.1x00). Los marcos de aluminio anchos requieren el uso de 4 tornillos roscachapa (660.0950).

Estándar

TIP-ON

SERVO-DRIVE

F Juego

FAo Recubrimiento superior del frente

LH Altura interior de cuerpo de mueble

SFA Recubrimiento lateral de los frentes

SOB Espesor de sobre superior del cuerpo

Planificación

**Trabajo del frente**

Marcos de aluminio estrechos

FAo es de 25.4 mm como máximo

Tope en la pared: Juego mínimo necesario 5 mm

**Planificación de marcos estrechos de aluminio**

En anchos de friso del marco de 19 mm: Se puede utilizar un SFA de 11-18 mm

\* En caso de modificarse el espesor del material se deben ajustar las medidas de elaboración

**Requerimiento de espacio para cornisas y listones cuadrados**

FD (mm)	16	19	22	26	28
X (mm)	68	57	47	33	27

SOB máximo 25.4 mm

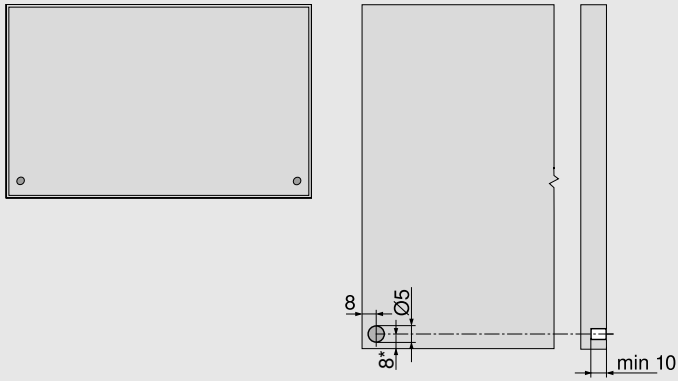
$Y = FH \times 0.29 + FD - SOB$

**Juego mínimo**

MF es de 2 mm

Planificación

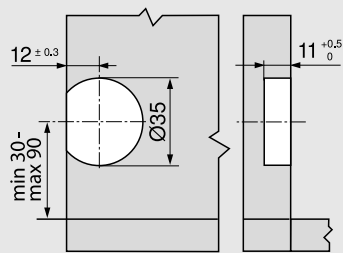
Posición de taladrado del distanciador de amortiguación de Blum



Recomendaciones para los marcos de aluminio: Tener en cuenta el taladrado para el distanciador de amortiguación en el lateral del cuerpo. Durante la fijación del distanciador de amortiguación en el frente conviene realizar un ensayo de montaje.

No introduzca el distanciador de amortiguación de Blum.

Interruptor de SERVO-DRIVE





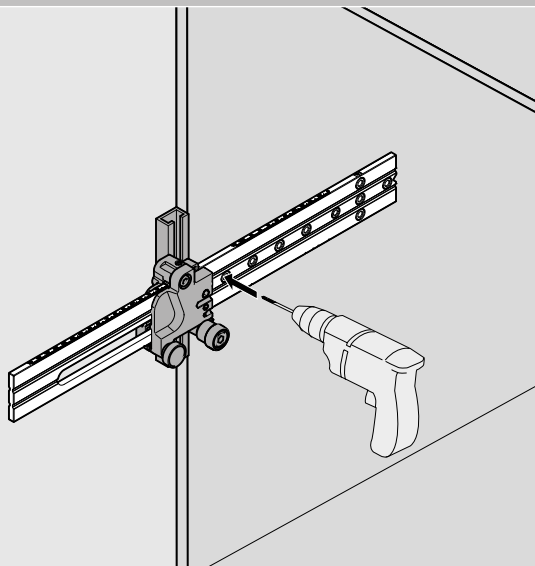
**STANDARD, TIP-ON y  
SERVO-DRIVE para AVENTOS HK top**

**AVENTOS HK top**



**Planificación**

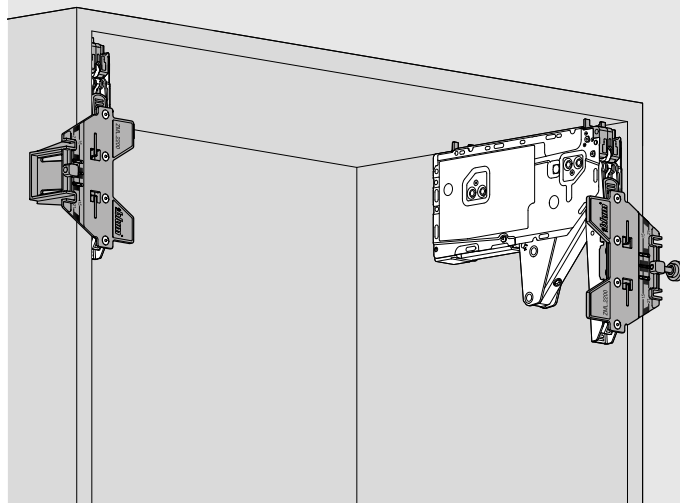
**Montaje del cuerpo del mueble**



Plantilla de taladrar  
apto para todas las puertas

**65.1051.02**

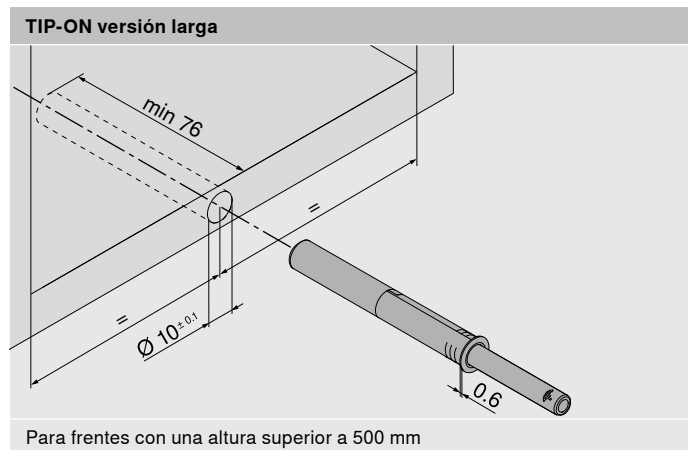
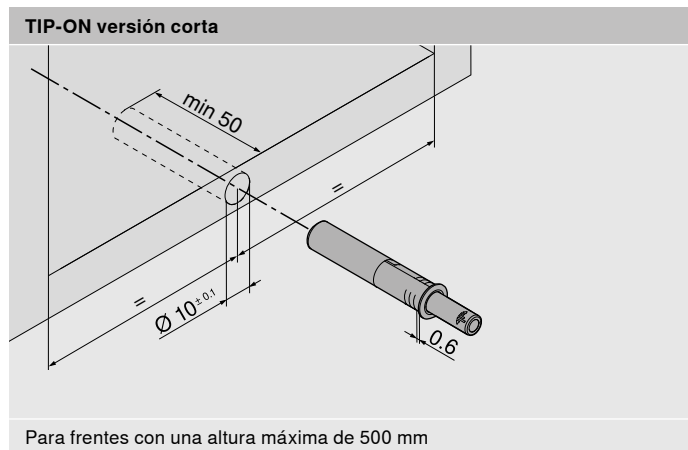
**Calibre de trabajo del frente**



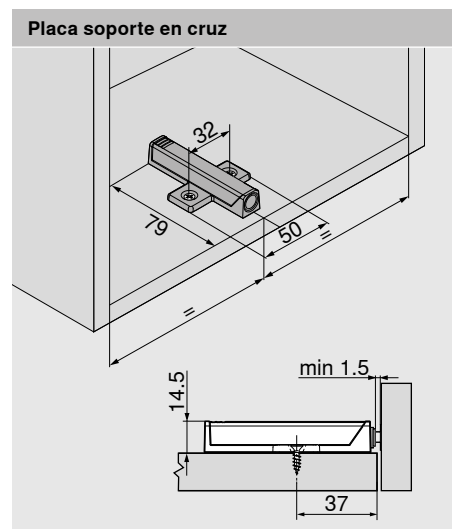
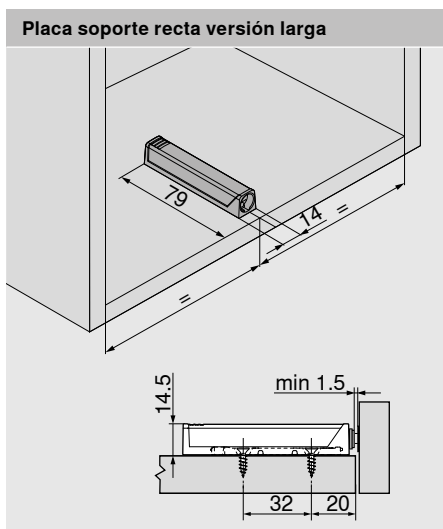
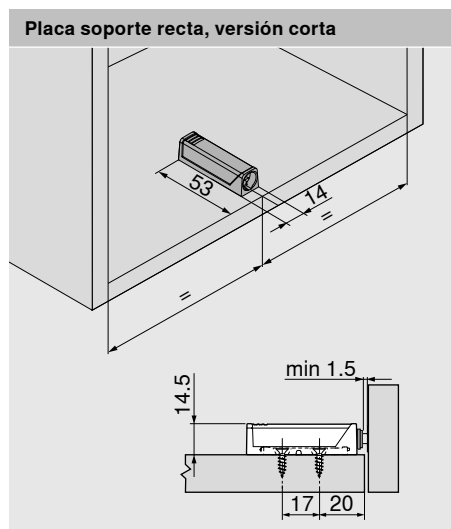
Calibre de granete para AVENTOS HK top  
para fijación frontal

**ZML.2200**

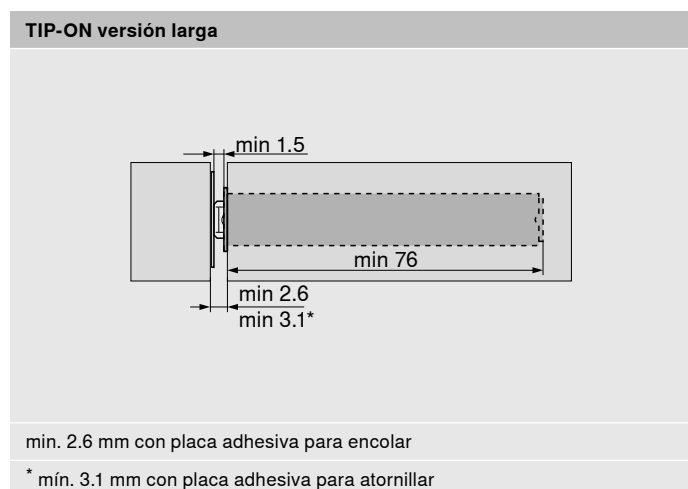
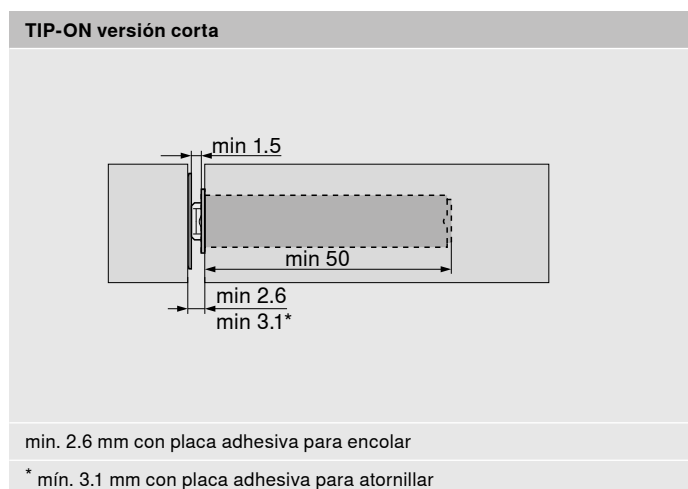
Posición de fijación TIP-ON para taladrar



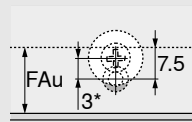
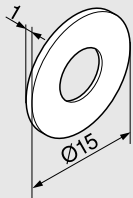
Posición de fijación placa soporte TIP-ON



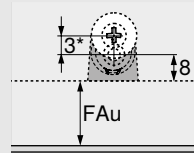
Cota de trabajo de juego del frente



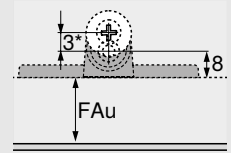
Planificación de placa adhesiva para atornillar



Para taladrar



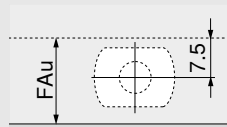
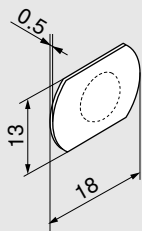
Placa soporte recta



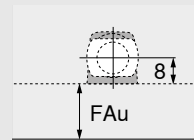
Placa soporte en cruz

\* En el caso de la placa adhesiva para atornillar, recomendamos desplazar 3 mm el posicionamiento con respecto a TIP-ON.

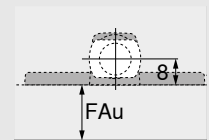
Planificación de placa adhesiva para encolar



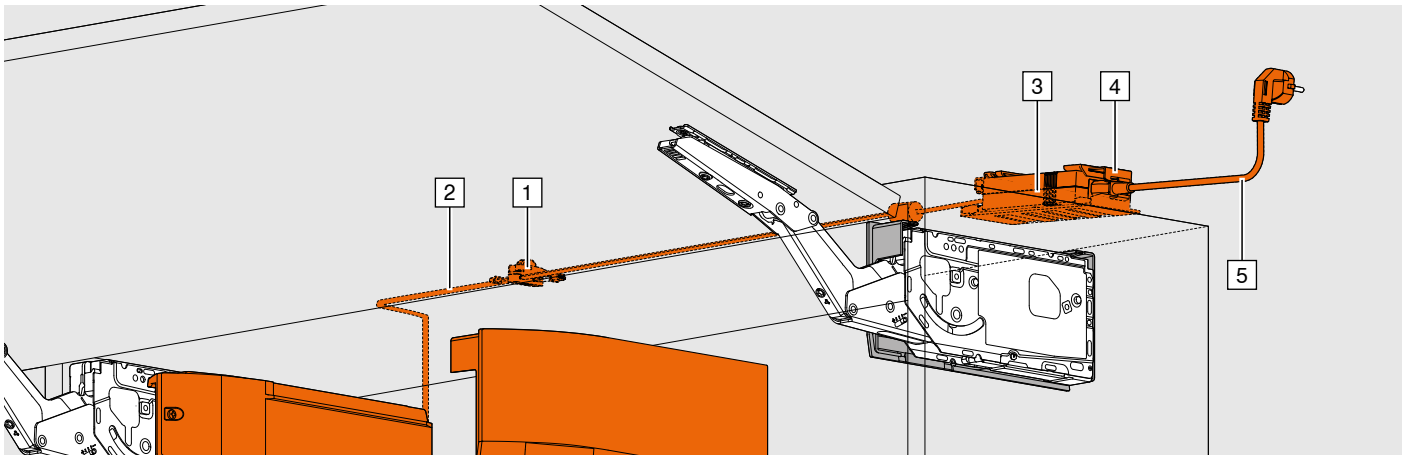
Para taladrar



Placa soporte recta



Placa soporte en cruz



Información de pedido

<b>1</b>	<b>Empalmes y protectores de extremos de cable</b>
	<p><b>Consta de:</b> 1 x empalme 2 x protectores de extremos de cable</p>
	<b>Z10V100E.01</b>

<b>2</b>	<b>Cable de distribución y protector de extremos de cable</b>
	<p><b>Consta de:</b> 1 x cable eléctrico SERVO-DRIVE negro para cortar a la medida 5 x protectores de extremos de cable</p>
	<p>8 m</p>
	<b>Z10K800AE</b>
	Se puede utilizar como cable de distribución y como cable del perfil de soporte

<b>3</b>	<b>Transformador Blum de 24 W</b>																
	Definiciones lingüísticas conforme a la norma ISO-639																
	<table border="1"> <tr> <td>DE, EN, FR, IT, NL</td> <td><b>Z10NE030A</b></td> </tr> <tr> <td>DA, EN, FI, NO, SV</td> <td><b>Z10NE030B</b></td> </tr> <tr> <td>EL, EN, HR, SL, SR, TR</td> <td><b>Z10NE030C</b></td> </tr> <tr> <td>EN, ES, FR, IT, PT</td> <td><b>Z10NE030D</b></td> </tr> <tr> <td>CS, HU, SK, PL</td> <td><b>Z10NE030E</b></td> </tr> <tr> <td>BG, ET, LT, LV, RO, RU</td> <td><b>Z10NE030F</b></td> </tr> <tr> <td>EN, ES, FR, (US, CA)</td> <td><b>Z10NE030G</b></td> </tr> <tr> <td>EN, ZH</td> <td><b>Z10NE030H</b></td> </tr> </table>	DE, EN, FR, IT, NL	<b>Z10NE030A</b>	DA, EN, FI, NO, SV	<b>Z10NE030B</b>	EL, EN, HR, SL, SR, TR	<b>Z10NE030C</b>	EN, ES, FR, IT, PT	<b>Z10NE030D</b>	CS, HU, SK, PL	<b>Z10NE030E</b>	BG, ET, LT, LV, RO, RU	<b>Z10NE030F</b>	EN, ES, FR, (US, CA)	<b>Z10NE030G</b>	EN, ZH	<b>Z10NE030H</b>
DE, EN, FR, IT, NL	<b>Z10NE030A</b>																
DA, EN, FI, NO, SV	<b>Z10NE030B</b>																
EL, EN, HR, SL, SR, TR	<b>Z10NE030C</b>																
EN, ES, FR, IT, PT	<b>Z10NE030D</b>																
CS, HU, SK, PL	<b>Z10NE030E</b>																
BG, ET, LT, LV, RO, RU	<b>Z10NE030F</b>																
EN, ES, FR, (US, CA)	<b>Z10NE030G</b>																
EN, ZH	<b>Z10NE030H</b>																
	Sin cable de alimentación eléctrico																
	Incluye instrucciones de uso y montaje																
	¡Por cable de distribución solo se permite 1 equipo de alimentación Blum!																

<b>4</b>	<b>Sujeción del transformador</b>
	Para montaje en la pared
	<b>Z10NG120</b>

<b>5</b>	<b>Cable de alimentación eléctrica</b>																																				
	<table border="1"> <thead> <tr> <th>Mercado</th> <th></th> <th>Mercado</th> <th></th> </tr> </thead> <tbody> <tr> <td>AR</td> <td><b>Z10M200A</b></td> <td>AU</td> <td><b>Z10M200K</b></td> </tr> <tr> <td>UK</td> <td><b>Z10M200B</b></td> <td>CL</td> <td><b>Z10M200L</b></td> </tr> <tr> <td>CH</td> <td><b>Z10M200C</b></td> <td>CN</td> <td><b>Z10M200N</b></td> </tr> <tr> <td>DK</td> <td><b>Z10M200D</b></td> <td>TW</td> <td><b>Z10M200T</b></td> </tr> <tr> <td>Europa</td> <td><b>Z10M200E</b></td> <td>US, CA</td> <td><b>Z10M200U</b></td> </tr> <tr> <td>IN</td> <td><b>Z10M200H</b></td> <td>ZA</td> <td><b>Z10M200Z</b></td> </tr> <tr> <td>IL</td> <td><b>Z10M200I</b></td> <td>BR</td> <td><b>Z10M200S.01</b></td> </tr> <tr> <td>JP</td> <td><b>Z10M200J</b></td> <td>Europa<sup>1</sup></td> <td><b>Z10M200E.OS</b></td> </tr> </tbody> </table>	Mercado		Mercado		AR	<b>Z10M200A</b>	AU	<b>Z10M200K</b>	UK	<b>Z10M200B</b>	CL	<b>Z10M200L</b>	CH	<b>Z10M200C</b>	CN	<b>Z10M200N</b>	DK	<b>Z10M200D</b>	TW	<b>Z10M200T</b>	Europa	<b>Z10M200E</b>	US, CA	<b>Z10M200U</b>	IN	<b>Z10M200H</b>	ZA	<b>Z10M200Z</b>	IL	<b>Z10M200I</b>	BR	<b>Z10M200S.01</b>	JP	<b>Z10M200J</b>	Europa <sup>1</sup>	<b>Z10M200E.OS</b>
Mercado		Mercado																																			
AR	<b>Z10M200A</b>	AU	<b>Z10M200K</b>																																		
UK	<b>Z10M200B</b>	CL	<b>Z10M200L</b>																																		
CH	<b>Z10M200C</b>	CN	<b>Z10M200N</b>																																		
DK	<b>Z10M200D</b>	TW	<b>Z10M200T</b>																																		
Europa	<b>Z10M200E</b>	US, CA	<b>Z10M200U</b>																																		
IN	<b>Z10M200H</b>	ZA	<b>Z10M200Z</b>																																		
IL	<b>Z10M200I</b>	BR	<b>Z10M200S.01</b>																																		
JP	<b>Z10M200J</b>	Europa <sup>1</sup>	<b>Z10M200E.OS</b>																																		
	<sup>1</sup> Sin enchufe																																				

Alternativa al transformador Blum de 24 vatios y al cable de alimentación eléctrico

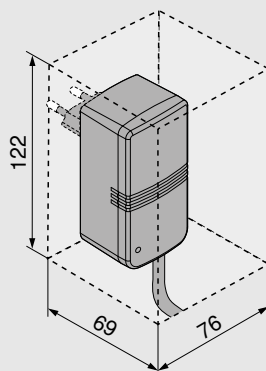
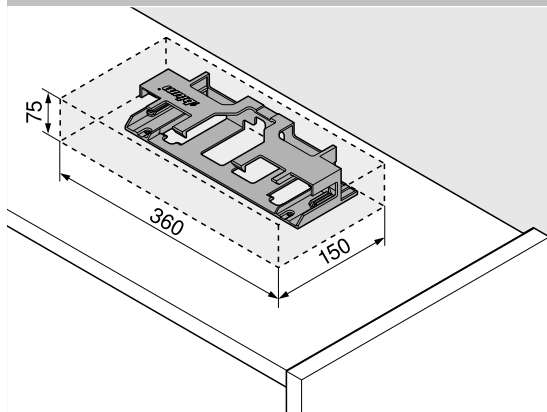
	<b>Transformador enchufable de Blum de 12 vatios</b>								
	Inclusive cable de alimentación eléctrica (1120 mm)								
	Solo para aplicaciones individuales								
	<b>Adaptador (x)*</b>								
	<table border="1"> <tr> <td></td> <td></td> <td></td> <td></td> </tr> </table>								
	<b>Paquetes de idiomas (y)</b>								
	<table border="1"> <tr> <td><b>A</b> DE, EN, FR, IT, NL</td> <td><b>E</b> CS, HU, SK, PL</td> </tr> <tr> <td><b>B</b> DA, EN, FI, NO, SV</td> <td><b>F</b> BG, ET, LT, LV, RO, RU</td> </tr> <tr> <td><b>C</b> EL, EN, HR, SL, SR, TR</td> <td><b>G</b> EN, ES, FR, (US, CA)</td> </tr> <tr> <td><b>D</b> EN, ES, FR, IT, PT</td> <td><b>H</b> EN, ZH</td> </tr> </table>	<b>A</b> DE, EN, FR, IT, NL	<b>E</b> CS, HU, SK, PL	<b>B</b> DA, EN, FI, NO, SV	<b>F</b> BG, ET, LT, LV, RO, RU	<b>C</b> EL, EN, HR, SL, SR, TR	<b>G</b> EN, ES, FR, (US, CA)	<b>D</b> EN, ES, FR, IT, PT	<b>H</b> EN, ZH
<b>A</b> DE, EN, FR, IT, NL	<b>E</b> CS, HU, SK, PL								
<b>B</b> DA, EN, FI, NO, SV	<b>F</b> BG, ET, LT, LV, RO, RU								
<b>C</b> EL, EN, HR, SL, SR, TR	<b>G</b> EN, ES, FR, (US, CA)								
<b>D</b> EN, ES, FR, IT, PT	<b>H</b> EN, ZH								
	<b>Z10NA30xyF</b>								

\*¡No está permitido su uso para varios equipos de accionamiento!

	<b>Soporte de cable</b>
	Por ejemplo, con ayuda del soporte del cable puede fijarse el cable de distribución en el cuerpo.
	<b>Z10K0009</b>

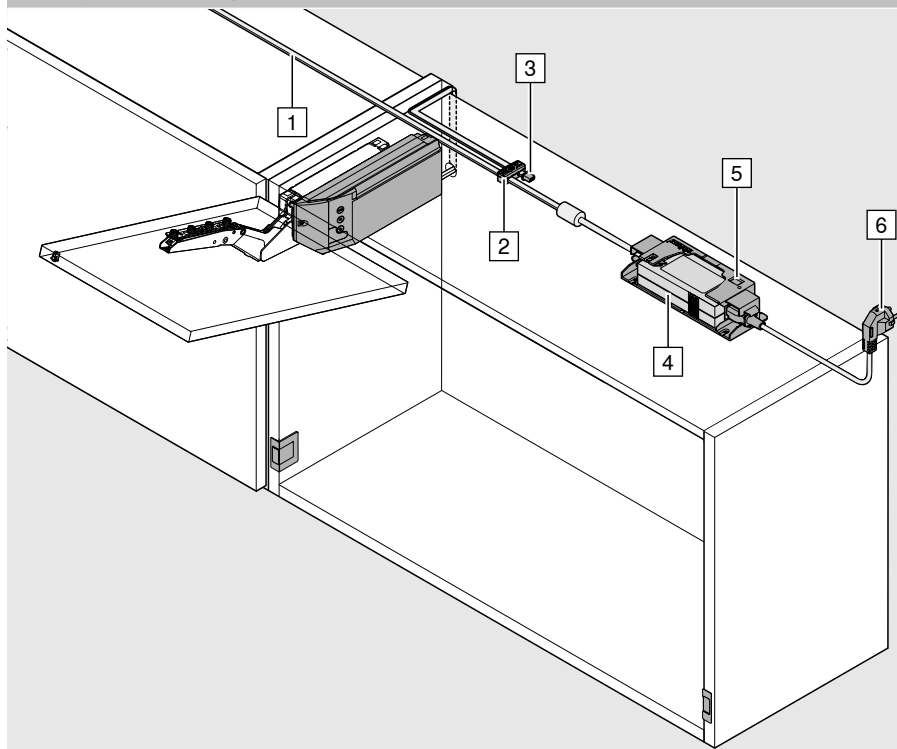
**Planificación**

**Espacio ocupado y distancia de seguridad de sujeción del transformador de Blum o del equipo de alimentación de Blum**



**i** Para la circulación del aire se debe conservar una distancia de seguridad de 30 mm (véase el gráfico), de lo contrario se corre riesgo de sobrecalentamiento del equipo de alimentación o del transformador de Blum.

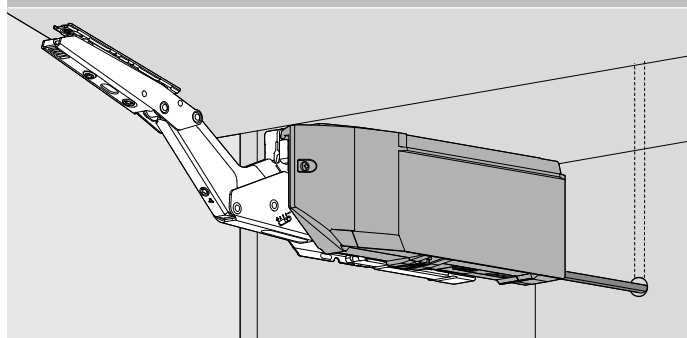
**Montaje en el sobre superior**



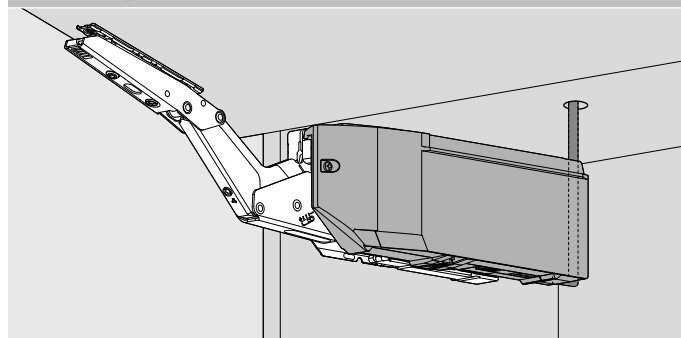
- 1 Cable de distribución para cortar a medida
- 2 Empalmes
- 3 Protector de extremos de cable
- 4 Equipo de alimentación de Blum
- 5 Sujeción del transformador
- 6 Cable de alimentación eléctrica

**i** Sólo se puede conectar un transformador de Blum a cada cable de distribución.

**Cables dirigidos hacia atrás**



**Cables dirigidos hacia arriba**



# La empresa Blum

Fundada por Julius Blum hace más de 60 años, Blum es actualmente una empresa familiar activa a nivel internacional. Sus áreas de negocios estratégicos incluyen sistemas de bisagras, módulos extraíbles y compases abatibles. El centro de interés de todos nuestros desarrollos de producto es siempre el mismo: la búsqueda continua del movimiento perfecto.

[www.blum.com](http://www.blum.com)

 **blum**





### Blum en Austria y en todo el mundo

Blum dispone de ocho fábricas en Austria (Vorarlberg) y otros centros de producción en Polonia, EE.UU. y Brasil además de 31 filiales o representaciones. La empresa abastece a más de 120 mercados. El grupo Blum cuenta en total con 8.000 empleados, de los cuales 6.000 trabajan en Vorarlberg.



### Ventajas globales para el cliente

“Fabricantes, proveedores, montadores o usuarios de cocinas: todos deben sacar beneficio y provecho personal de las ventajas que ofrecen los productos de Blum“, es lo que indica la filosofía de Blum en cuanto a las ventajas globales para el cliente.



### Innovaciones

Para brindar apoyo a los clientes con soluciones innovadoras de herrajes y asegurar el éxito empresarial a largo plazo es necesario invertir de manera consecuente tanto en investigación y en desarrollo como en fábricas, en instalaciones y en la formación de los empleados. Con más de 2.100 patentes en todo el mundo, Blum es una de las empresas más innovadoras de Austria.



### Calidad

El concepto integral de calidad de Blum no se aplica únicamente a los productos. La empresa también desea implementar las mismas exigencias de calidad en sus servicios y en la colaboración con clientes y socios.



### Medio ambiente

En Blum estamos convencidos de que un comportamiento sensible al medio ambiente también resulta viable a largo plazo. La larga vida útil de los productos es solo un aspecto importante entre otros. Otras medidas de importancia son la implementación de procesos más ecológicos, un empleo inteligente de los materiales y una prudente gestión de la energía.



### DYNAMIC SPACE

Los buenos procesos de trabajo (Workflow), suficiente espacio de almacenamiento (Space) y una enorme comodidad de movimiento (Motion) son aspectos importantes de una cocina práctica. Con sus ideas para cocinas prácticas, Blum desea introducir la funcionalidad, la comodidad y la ergonomía en el interior de los muebles.



Blum México  
Herrajes Para Muebles S de RL de CV  
Av. Industria Automotriz 10  
Parque Industrial Doña Rosa  
52000 Lerma  
Estado de México  
México  
Tel.: +52 728 102 1700  
E-mail: [info.mx@blum.com](mailto:info.mx@blum.com)  
[www.blum.com.mx](http://www.blum.com.mx)

Julius Blum GmbH  
Fábrica de herrajes  
6973 Hoechst, Austria  
Tel.: +43 5578 705-0  
Fax: +43 5578 705-44  
E-Mail: [info@blum.com](mailto:info@blum.com)  
[www.blum.com](http://www.blum.com)

