

AVENTOS HK-XS

İçerlek uygulamalar için

www.blum.com

blum

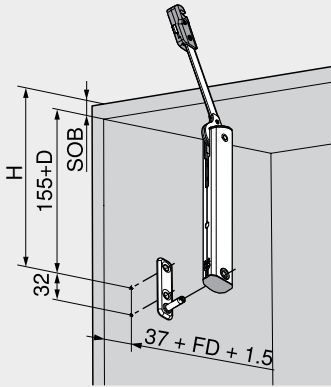
Memo

Küçük üst kapak AVENTOS HK-XS, içerlek uygulaması olarak da gerçekleştirilebilir. Bu sayede kaliteli mobilya yapımı için ilgi çekici tasarım alanları oluşur. Değiştirilmiş planlama ebatlarının yanı sıra sadece içerlek bini için gerekli olan menteşelere dikkat edilmesi gerekir. Optimum hareketlilik için CLIP top BLUMOTION menteşelerini tavsiye ediyoruz.



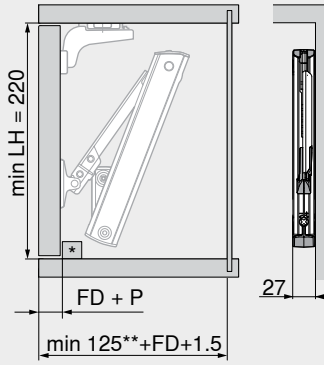
Planlama

Güç ünitesi – delme pozisyonu



$$H = 155 + D + SOB$$

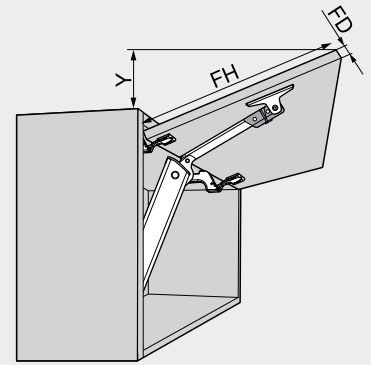
Yer ihtiyacı



* Kapak bini gerekli

** Görünen dolap asma elemanı ile birlikte min. 200 mm

Yer ihtiyacı



$$Y = (FH - a) \times 0.3 - 18$$

FD (mm)	16	19	22	24
a (mm)	45	34	23	15

D Menteşe tabanı mesafesi

P Tampon

FD Kapak kalınlığı

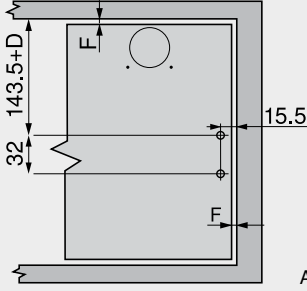
SOB Üst plaka kalınlığı

LH Gövde iç yüksekliği

FH Kapak yüksekliği

Planlama

Kapak uygulaması

Ahşap kapaklar ve geniş alüminyum çerçeveler¹⁾

Ø 3.5 x 15 mm

Menteşe adedi

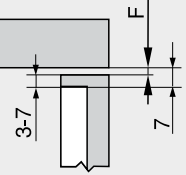
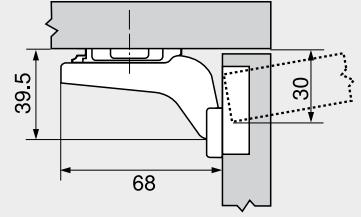
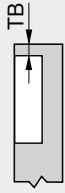
3 menteşe, 900 mm gövde genişliğinden veya 1800 güç faktöründen itibaren
4 menteşe, 1200 mm gövde genişliğinden veya 2700 güç faktöründen itibaren

¹⁾ Ahşap kapaklar için 2 adet sunta vidası (609.1x00) kullanılır.
Geniş alüminyum çerçeveler için 2 adet gömme başlı sac vida (660.0950) kullanılır.

D Menteşe tabanı mesafesi

F Fuga

CLIP top BLUMOTION 110°/CLIP top 110°

CLIP top BLUMOTION 110°/CLIP top 110° için kapak yarı çapı (R = 1 mm)
fabrika ayarındaki kapaklarda minimum fuga (F)

Tas delme mesafesi TB		Kapak kalınlığı FD											
		16	18	19	20	21	22	23	24	25	26	28	30
3	0.5	0.8	1.0	1.2	1.5	1.8	2.2	2.7	3.5	4.3	Bir bini denemesi yapmanızı öneririz		
4	0.5	0.8	1.0	1.2	1.4	1.7	2.0	2.5	3.1	3.8			
5	0.5	0.8	0.9	1.2	1.4	1.7	2.0	2.4	2.9	3.4			
6	0.5	0.8	0.9	1.2	1.3	1.6	1.9	2.3	2.7	3.2			
7	0.5	0.8	0.9	1.1	1.3	1.6	1.9	2.2	2.6	3.0			
		+ 2 mm sağ-sol ayarında ilave olarak											
		+0.2	+0.4	+0.4	+0.5	+0.5	+0.5	+0.5	+0.5	+0.5	+0.5		

CLIP top BLUMOTION 110°/CLIP top 110°

Tas delme mesafesi TB

Kapak binisi		-4	-3	-2	-1	0
0		3	4	5	6	7
3						
6						
9						

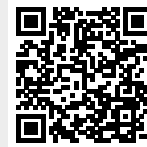
Menteşe tabanı mesafesi (mm)



Web kodu: DQEEHA



Ürün konfigürasyonunda bu kodu girerek AVENTOS HK-XS'in içerlek uygulamasının yapımı için titiz kesim ve montaj ebatlarını öğrenebilirsiniz.

www.blum.com/configurator


➤ AVENTOS HK-XS hakkında daha fazla bilgiye buradan ulaşabilirsiniz:
www.blum.com/aventoshkxs