

# AVENTOS HK-XS

Pentru aplicații cu front încadrat

www.blum.com

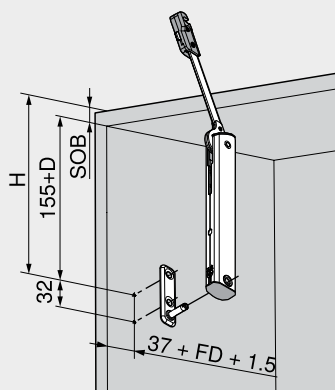
## Memo

Sistemul de ridicare AVENTOS HK-XS poate fi folosit și în aplicațiile cu front încadrat. Se obțin astfel posibilități interesante de design pentru mobilier de înaltă calitate. Pe lângă cotele de montaj diferite se va avea în vedere doar folosirea balamalelor încadrate. Pentru confort și mișcare optimă recomandăm balamalele CLIP top BLUMOTION.



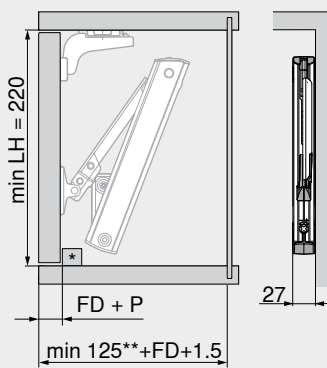
### Proiectare

#### Cote de găurire



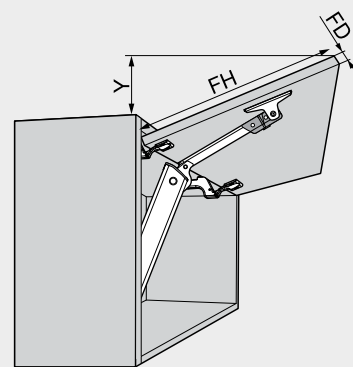
$$H = 155 + D + SOB$$

#### Spațiu necesar



\* este necesar contactul cu frontul  
 \*\* min. 200 mm cu agățător pentru corp aparent

#### Spațiu necesar



$$Y = (FH - a) \times 0.3 - 18$$

FD (mm)	16	19	22	24
a (mm)	45	34	23	15

<b>D</b>	Înălțare plăcuță de montaj	<b>P</b>	Pastilă amortizoare	<b>FD</b>	Grosime front
<b>SOB</b>	Grosime capac superior corp	<b>LH</b>	Înălțime interioară corp	<b>FH</b>	Înălțime front

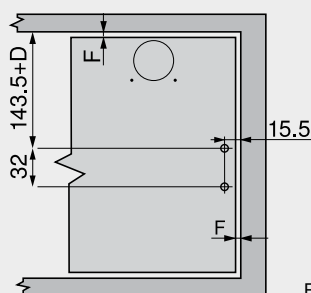
# AVENTOS HK-XS



## Pentru aplicații cu front încadrat

### Proiectare

#### Prelucrare front



Fronturi de lemn și rame de aluminiu late<sup>1)</sup>

Ø 3.5 x 15 mm

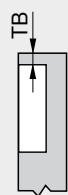
#### Număr de balamale

3 balamale începând cu lățimea de corp 900 mm respectiv factorul de putere 1800  
4 balamale la lățimea de corp 1200 mm respectiv începând cu factorul de putere 2700

<sup>1)</sup> Pentru fronturi de lemn utilizați 2 șuruburi pentru lemn (609.1x00).  
Pentru rame late de aluminiu folosiți 2 șuruburi cu cap înecat pentru tablă (660.0950).

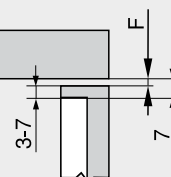
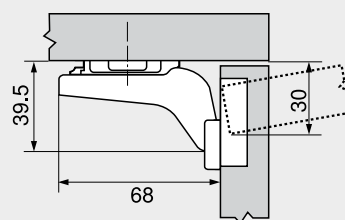
D	Înălțare plăcuță de montaj
F	Rost

#### Rostul minim (F) pentru fronturi cu rază de front (R = 1 mm) la reglarea din fabrică a CLIP top BLUMOTION 110°/ CLIP top 110°



Distanță gaură oală TB	Grosime front (FD)	Grosime front (FD)											Recomandăm o încercare de îmbinare
		16	18	19	20	21	22	23	24	25	26	28	
3	0.5	0.8	1.0	1.2	1.5	1.8	2.2	2.7	3.5	4.3			
4	0.5	0.8	1.0	1.2	1.4	1.7	2.0	2.5	3.1	3.8			
5	0.5	0.8	0.9	1.2	1.4	1.7	2.0	2.4	2.9	3.4			
6	0.5	0.8	0.9	1.2	1.3	1.6	1.9	2.3	2.7	3.2			
7	0.5	0.8	0.9	1.1	1.3	1.6	1.9	2.2	2.6	3.0			
suplimentar la reglare în lateral +2 mm		+0.2	+0.4	+0.4	+0.5	+0.5	+0.5	+0.5	+0.5	+0.5			

#### CLIP top BLUMOTION 110°/CLIP top 110°



#### CLIP top BLUMOTION 110°/CLIP top 110°

##### Distanță gaură oală TB

Deschidere front	Deschidere front				
	-4	-3	-2	-1	0
0	3	4	5	6	7
3					
6					
9					

↑ Distanță plăcuță de montaj (mm)



Webcode: DQEEHA



Prin introducerea acestui cod în configuratorul de produse veți primi cotele exacte de debitare și montare pentru prelucrarea aplicației AVENTOS HK-XS cu front încadrat.

➤ [www.blum.com/configurator](http://www.blum.com/configurator)



➤ Aflați mai multe despre AVENTOS HK-XS: [www.blum.com/aventoshkxs](http://www.blum.com/aventoshkxs)