

# AVENTOS HK-XS

para aplicações porta embutida

www.blum.com

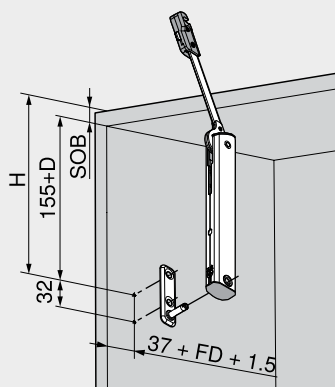
## Memo

A pequena porta de elevação AVENTOS HK-XS também pode ser realizada como aplicação porta embutida. Com isto surgem interessantes margens de composição para os móveis de alta qualidade. Além da alteração das medidas de planificação, deve-se observar a utilização apenas de dobradiças com braço extra-alto. Para otimizar o movimento, recomendamos as dobradiças CLIP top BLUMOTION.



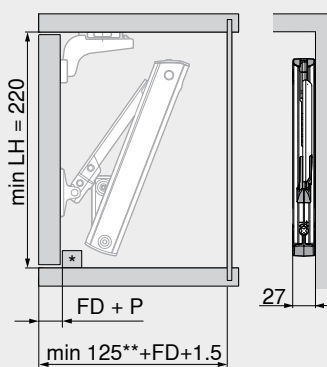
### Planificação

#### Posição dos furos



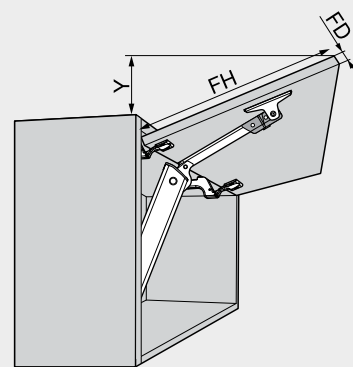
$$H = 155 + D + SOB$$

#### Espaço ocupado



\* Recobrimento frontal necessário  
 \*\* mín. 200 mm com dispositivo de suspensão aparente

#### Espaço ocupado



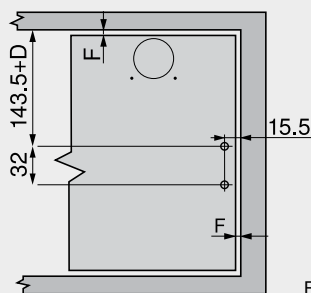
$$Y = (FH - a) \times 0.3 - 18$$

FD (mm)	16	19	22	24
a (mm)	45	34	23	15

<b>D</b>	Distância-Calços	<b>P</b>	Amortecedor	<b>FD</b>	Espessura frontal
<b>SOB</b>	Espessura do fundo superior do gabinete	<b>LH</b>	Altura livre do gabinete	<b>FH</b>	Altura frontal

### Planificação

#### Trabalho com frentes



Frentes de madeira e molduras largas em Al<sup>1)</sup>

Ø 3.5 x 15 mm

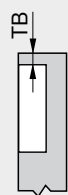
#### Quantidade - Dobradiças

3 dobradiças a partir de largura de gabinete de 900 mm ou a partir de fator de rendimento 1800  
4 dobradiças em largura de gabinete de 1200 mm ou a partir de fator de rendimento 2700

<sup>1)</sup> Utilizar 2 parafusos autoatarraxantes (609.1x00) para frentes de madeira. Para molduras largas em alumínio, utilizar 2 parafusos de folha metálica-cabeça embutida (660.0950).

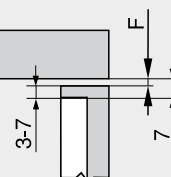
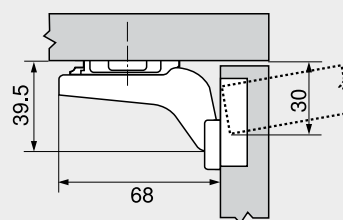
D	Distância-Calços
F	Folga

#### Folga mínima (F) para frentes com raio frontal (R = 1 mm) com ajuste de fábrica para CLIP top BLUMOTION 110°/ CLIP top 110°



Distância de furação do caneco TB	Espessura frontal FD												Recomendamos um teste de recobrimento
	16	18	19	20	21	22	23	24	25	26	28	30	
3	0.5	0.8	1.0	1.2	1.5	1.8	2.2	2.7	3.5	4.3			
4	0.5	0.8	1.0	1.2	1.4	1.7	2.0	2.5	3.1	3.8			
5	0.5	0.8	0.9	1.2	1.4	1.7	2.0	2.4	2.9	3.4			
6	0.5	0.8	0.9	1.2	1.3	1.6	1.9	2.3	2.7	3.2			
7	0.5	0.8	0.9	1.1	1.3	1.6	1.9	2.2	2.6	3.0			
Adicionalmente em regulação lateral de + 2 mm													
	+0.2	+0.4	+0.4	+0.5	+0.5	+0.5	+0.5	+0.5	+0.5	+0.5			

#### CLIP top BLUMOTION 110°/CLIP top 110°



#### CLIP top BLUMOTION 110°/CLIP top 110°

##### Distância de furação do caneco TB

Recobrimento frontal						
		-4	-3	-2	-1	0
0		3	4	5	6	7
3						
6						
9						

↑ Distância-Calços (mm)



Webcode DQEEHA



Com a introdução deste código no configurador de produtos, obtêm-se medidas exatas de instalação e corte para o processamento da aplicação porta embutida do AVENTOS HK-XS.

➤ [www.blum.com/configurator](http://www.blum.com/configurator)



➤ Saiba mais sobre AVENTOS HK-XS: [www.blum.com/aventoshkxs](http://www.blum.com/aventoshkxs)