

AVENTOS HK-XS

μόνο για ένθετες εφαρμογές

www.blum.com

blum

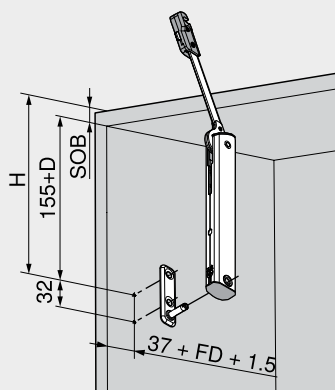
Memo

Το μικρό σύστημα κάθετης ανύψωσης AVENTOS HK-XS μπορεί να χρησιμοποιηθεί και ως ένθετη εφαρμογή. Το γεγονός αυτό προσφέρει ενδιαφέρουσες σχεδιαστικές επιλογές για την κατασκευή επίπλων υψηλής ποιότητας. Εκτός από την αλλαγή των διαστάσεων εγκατάστασης, πρέπει να λαμβάνεται υπόψη μόνο η εφαρμογή μεντεσέδων με διπλό γόνατο. Για βέλτιστη κίνηση, συνιστούμε μεντεσέδες CLIP top BLUMOTION.



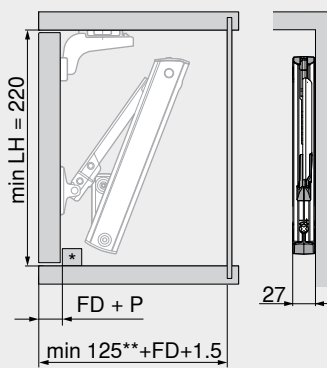
Σχεδιασμός

Θέση διάτρησης



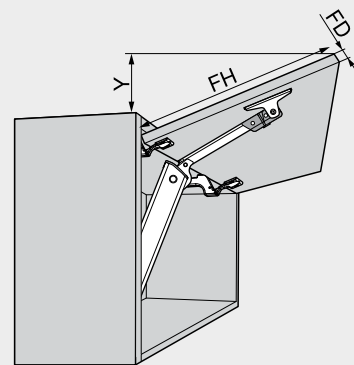
$$H = 155 + D + SOB$$

Απαιτήσεις χώρου



* απαιτείται πάτημα μετώπης
** ελάχ. 200 mm με ορατό αναρτήρα

Απαιτήσεις χώρου



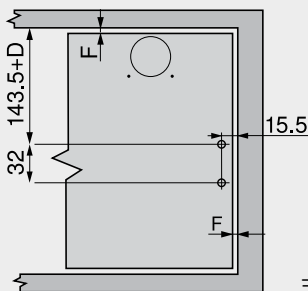
$$Y = (FH - a) \times 0.3 - 18$$

FD (mm)	16	19	22	24
a (mm)	45	34	23	15

D	Απόσταση τακακιού	P	Αποστάτης	FD	Πάχος μετώπης
SOB	Πάχος καπακιού	LH	Εσωτερικό ύψος κουτιού	FH	Ύψος μετώπης

Σχεδιασμός

Συναρμολόγηση μετώπης



Ξύλινες μετώπες και φαρδιά πλαίσια αλουμινίου¹⁾

Ø 3,5 x 15 mm

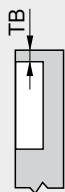
Αριθμός μεντεσέδων

Τρεις μεντεσέδες για πλάτος ντουλαπιού από 900 mm ή/και συντελεστή ισχύος 1800
 Τέσσερις μεντεσέδες για πλάτος ντουλαπιού από 1200 mm ή/και συντελεστή ισχύος 2700

¹⁾ Χρησιμοποιήστε δύο νοβοπανόβιδες (609.1x00) για ξύλινες μετώπες. Χρησιμοποιήστε δύο φρεζαρισμένες βίδες αυτοκοχλιοτόμησης (660.0950) για φαρδιά πλαίσια αλουμινίου.

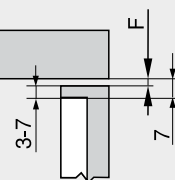
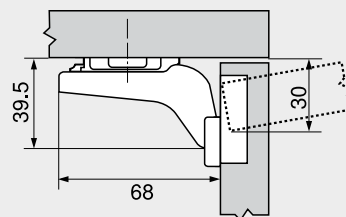
D	Απόσταση τακακιού
F	Κενό

Ελάχιστο κενό (F) για μετώπες με ακτίνα μετώπης (R = 1 mm)
 βάσει της εργοστασιακής ρύθμισης για CLIP top BLUMOTION 110°/CLIP top 110°



		Πάχος μετώπης FD											Συστήνεται μια δοκιμαστική εφαρμογή
		16	18	19	20	21	22	23	24	25	26	28	
Απόσταση διάτρησης TB	3	0.5	0.8	1.0	1.2	1.5	1.8	2.2	2.7	3.5	4.3		
	4	0.5	0.8	1.0	1.2	1.4	1.7	2.0	2.5	3.1	3.8		
	5	0.5	0.8	0.9	1.2	1.4	1.7	2.0	2.4	2.9	3.4		
	6	0.5	0.8	0.9	1.2	1.3	1.6	1.9	2.3	2.7	3.2		
	7	0.5	0.8	0.9	1.1	1.3	1.6	1.9	2.2	2.6	3.0		
		Επιπλέον για + 2 mm πλευρική ρύθμιση											
		+0.2	+0.4	+0.4	+0.5	+0.5	+0.5	+0.5	+0.5	+0.5	+0.5		

CLIP top BLUMOTION 110°/CLIP top 110°



CLIP top BLUMOTION 110°/CLIP top 110°

Απόσταση διάτρησης TB

		Πάτημα μετώπης					
		-4	-3	-2	-1	0	
	0		3	4	5	6	7
	3						
	6						
	9						

↑ Απόσταση τακακιού (mm)



Online κωδικός: DQEEHA



Πληκτρολογώντας αυτόν τον κωδικό στον διαμορφωτή προϊόντων θα λάβετε τις ακριβείς διαστάσεις κοπής και εγκατάστασης για τη συναρμολόγηση της ένθετης εφαρμογής του AVENTOS HK-XS.

➤ www.blum.com/configurator



➤ Μάθετε περισσότερα για το AVENTOS HK-XS: www.blum.com/aventoshkxs