

# AVENTOS HK-XS

für innenliegende Anwendungen

www.blum.com

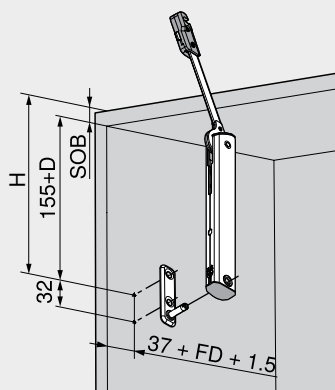
## Memo

Die kleine Hochklappe AVENTOS HK-XS kann auch als innenliegende Anwendung realisiert werden. Dadurch ergeben sich interessante Gestaltungsspielräume für den hochwertigen Möbelbau. Neben den veränderten Planungsmaßen ist lediglich die Verwendung von hochgekröpften Scharnieren zu beachten. Für die optimale Bewegung empfehlen wir CLIP top BLUMOTION-Scharniere.



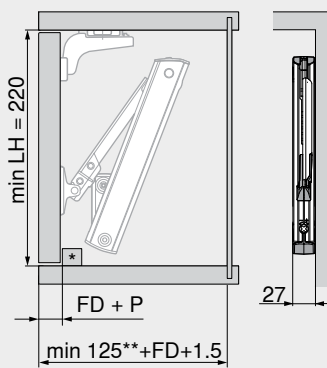
## Planung

### Bohrposition



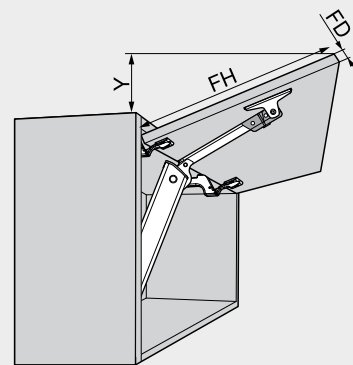
$$H = 155 + D + SOB$$

### Platzbedarf



\* Frontanschlag notwendig  
 \*\* min. 200 mm mit sichtbarem Schrankaufhänger

### Platzbedarf



$$Y = (FH - a) \times 0.3 - 18$$

FD (mm)	16	19	22	24
a (mm)	45	34	23	15

<b>D</b>	Montageplatten-Distanz	<b>P</b>	Puffer	<b>FD</b>	Frontdicke
<b>SOB</b>	Dicke Korpusoberboden	<b>LH</b>	Lichte Korpushöhe	<b>FH</b>	Fronthöhe

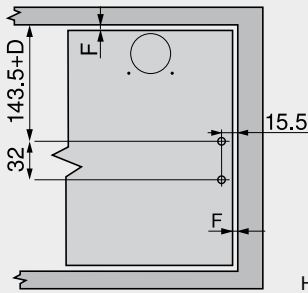
# AVENTOS HK-XS



## für innenliegende Anwendungen

### Planung

#### Frontbearbeitung



Holzfronten und breite Alurahmen<sup>1)</sup>

Ø 3.5 x 15 mm

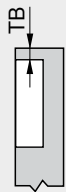
#### Anzahl Scharniere

3 Scharniere ab Korpusbreite 900 mm bzw. ab Leistungsfaktor 1800  
4 Scharniere bei Korpusbreite 1200 mm bzw. ab Leistungsfaktor 2700

<sup>1)</sup> Für Holzfronten 2 Spanplattenschrauben (609.1x00) verwenden.  
Für breite Alurahmen 2 Senkkopf-Blechschraben (660.0950) verwenden.

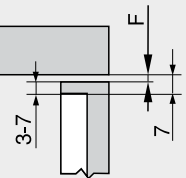
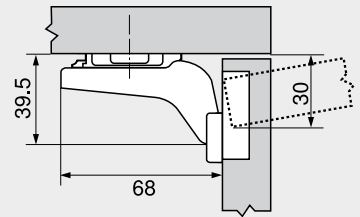
- D Montageplatten-Distanz
- F Fuge

#### Mindestfuge (F) für Fronten mit Frontradius (R = 1 mm) bei Werkseinstellung für CLIP top BLUMOTION 110°/CLIP top 110°



		Frontdicke FD											Wir empfehlen einen Anschlagversuch
		16	18	19	20	21	22	23	24	25	26	28	
Topfbohrabstand TB	3	0.5	0.8	1.0	1.2	1.5	1.8	2.2	2.7	3.5	4.3		
	4	0.5	0.8	1.0	1.2	1.4	1.7	2.0	2.5	3.1	3.8		
	5	0.5	0.8	0.9	1.2	1.4	1.7	2.0	2.4	2.9	3.4		
	6	0.5	0.8	0.9	1.2	1.3	1.6	1.9	2.3	2.7	3.2		
	7	0.5	0.8	0.9	1.1	1.3	1.6	1.9	2.2	2.6	3.0		
		Zusätzlich bei +2 mm Seitenverstellung											
		+0.2	+0.4	+0.4	+0.5	+0.5	+0.5	+0.5	+0.5	+0.5	+0.5		

#### CLIP top BLUMOTION 110°/CLIP top 110°



#### CLIP top BLUMOTION 110°/CLIP top 110°

##### Topfbohrabstand TB

		Frontaufschlag					
		-4	-3	-2	-1	0	
0			3	4	5	6	7
3							
6							
9							

Montageplatten-Distanz (mm)



Webcode: DQEEHA



Mit der Eingabe dieses Codes in den Produktkonfigurator erhalten Sie exakte Zuschnitt- und Einbaumaße zur Verarbeitung der innenliegenden Anwendung von AVENTOS HK-XS.

[www.blum.com/configurator](http://www.blum.com/configurator)



Erfahren Sie mehr zu AVENTOS HK-XS: [www.blum.com/aventoshkxs](http://www.blum.com/aventoshkxs)